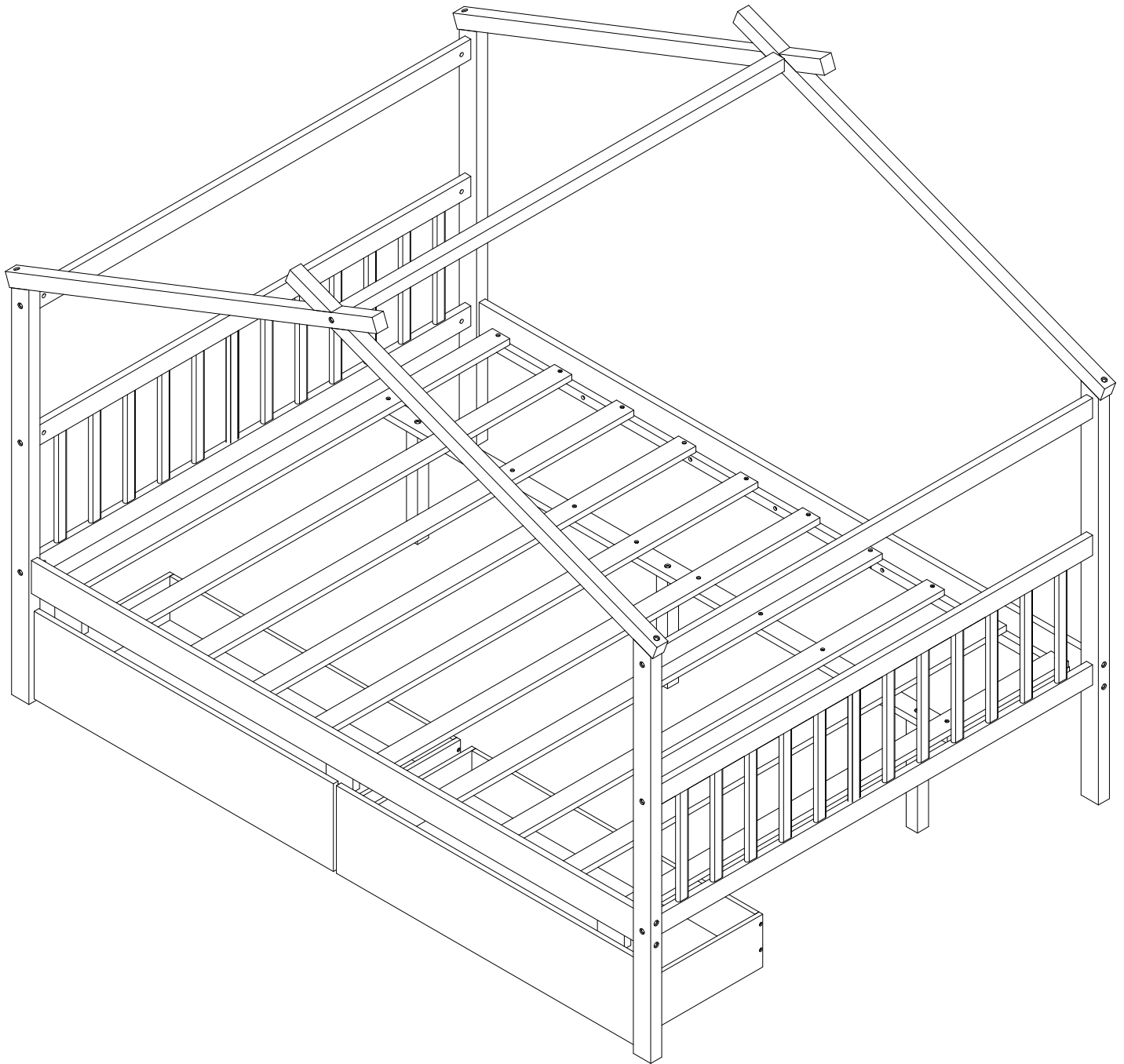


ASSEMBLY INSTRUCTIONS

INSTRUCTIONS DE MONTAGE

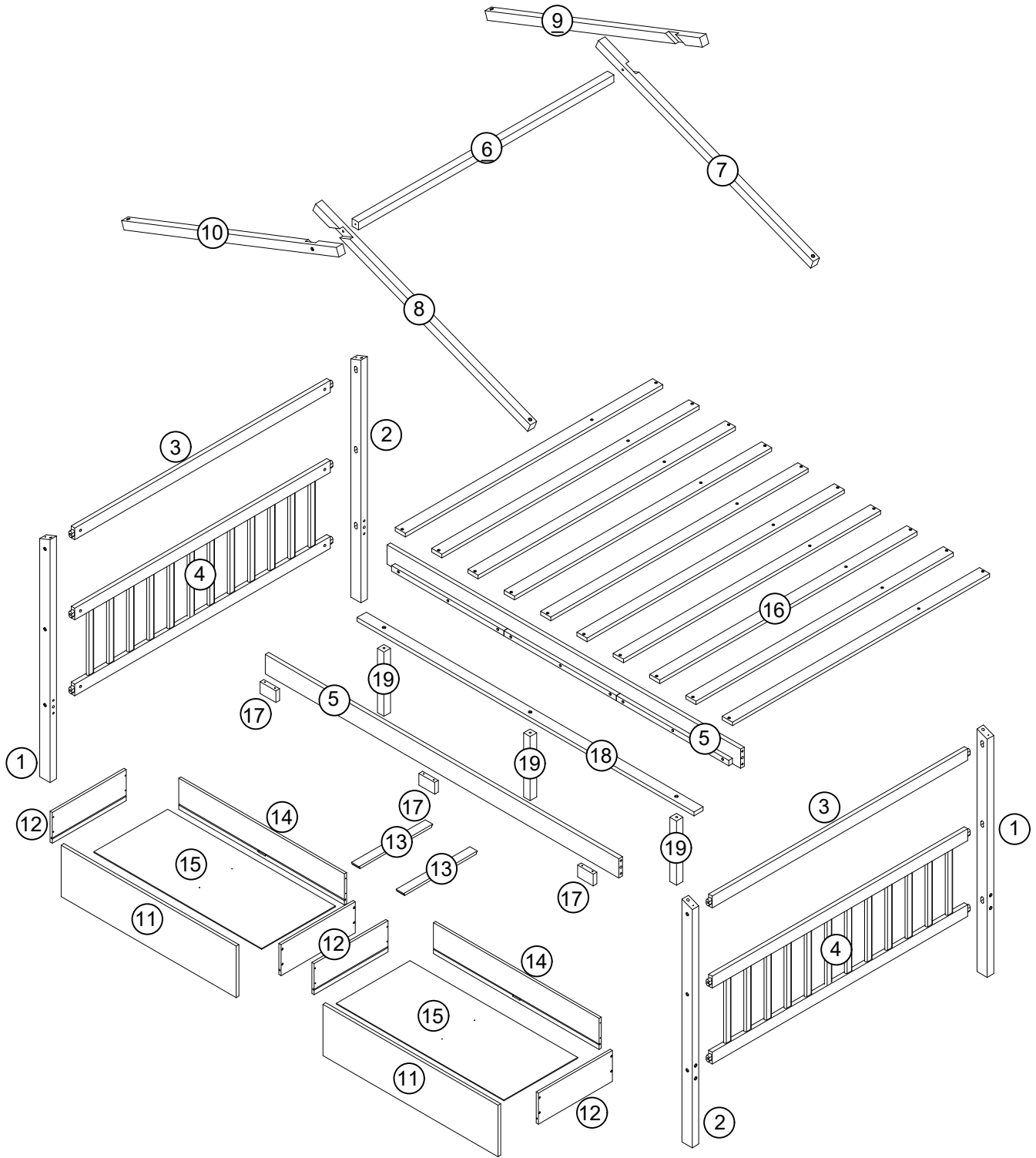
FULL BED WITH 2 DRAWERS

LIT COMPLET AVEC 2 TIROIRS

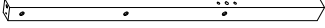
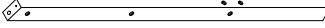
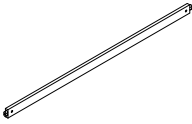
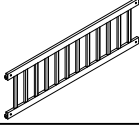
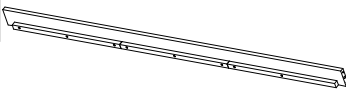
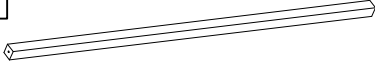
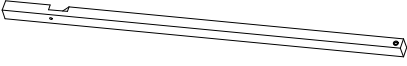
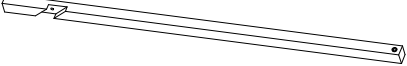


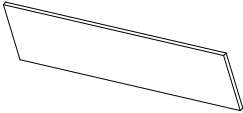
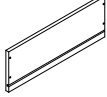
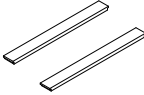
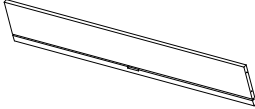
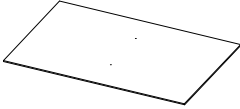

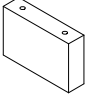

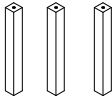


N708P309247

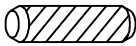


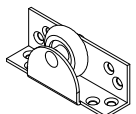




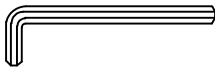

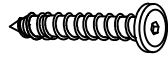
Detail View/Vue détaillée





Part Lists/Listes de pièces: N708P309247

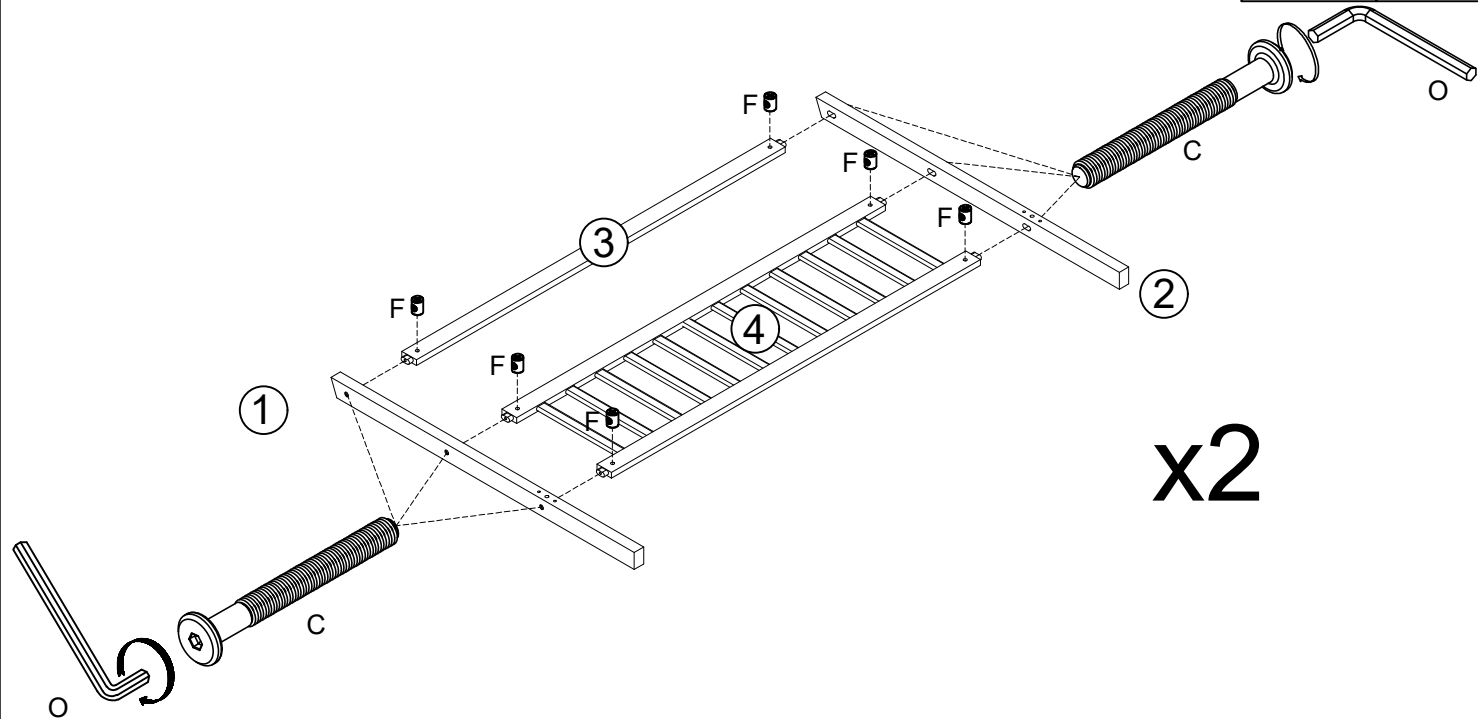
<p>1</p> 	<p>2</p> 	<p>3</p> 
Front leg (left)/ Hind leg (right) - 2pcs	Front leg (right)/ Hind leg (left) - 2pcs	Hip bar - 2pcs
Patte avant (gauche)/ Patte arrière (droite) - 2pièces	Patte avant (droite)/ Patte arrière (gauche) - 2pièces	Barre de hanche - 2 pièces
<p>4</p> 	<p>5</p> 	<p>6</p> 
Hip frame - 2pcs	Bed shoulder - 2pcs	Roof center bar - 1pc
Cadre de hanche - 2 pièces	Épaulière de lit - 2 pièces	Barre centrale de toit - 1 pièce
<p>7</p> 	<p>8</p> 	<p>9</p> 
Roof beam (rear right) - 1pc	Roof beam (front right) - 1pc	Roof beam (rear left) - 1pc
Poutre de toit (arrière droite) - 1 pièce	Poutre de toit (avant droite) - 1 pièce	Poutre de toit (arrière gauche) - 1 pièce
<p>10</p> 	<p>11</p> 	<p>12</p> 
Roof beam (front left) - 1pc	Drawer face - 2pcs	Drawer side - 4pcs
Poutre de toit (avant gauche) - 1 pièce	Façade de tiroir - 2 pièces	Côté tiroir - 4 pièces
<p>13</p> 	<p>14</p> 	<p>15</p> 
Drawer bottom support - 2pcs	Back of drawer - 2pcs	Drawer panel - 2pcs
Support de fond de tiroir - 2 pièces	Arrière du tiroir - 2 pièces	Panneaux de tiroir - 2 pièces
<p>16</p> 	<p>17</p> 	<p>18</p> 
Slats - 10pcs	Drawer stopper - 3pcs	Center support - 1pc
Lattes - 10 pièces	Butée de tiroir - 3 pièces	Centre de soutien - 1 pièce
<p>19</p> 		
Support legs - 3pcs		
Pieds de support - 3 pièces		

Hardware Lists/Listes de matériel: N708P309247


<p>A</p>  <p>Ø10*30mm</p> <p>Wood dowel (8pcs)</p> <p>Cheville en bois (8 pièces)</p>	<p>B</p>  <p>Ø1/4**100mm</p> <p>Hex-Head screw (8pcs)</p> <p>Vis à tête hexagonale (8 pièces)</p>	<p>C</p>  <p>Ø1/4**80mm</p> <p>Hex-Head bolt (12pcs)</p> <p>Boulon à tête hexagonale (12 pièces)</p>
<p>E</p>  <p>Wheel : 35mm - 8pcs</p> <p>Roue : 35mm - (8 pièces)</p>	<p>F</p>  <p>Ø1/4**9.5*12mm</p> <p>Horizontal-Hole bolt (20pcs)</p> <p>Boulon à trou horizontal (20 pièces)</p>	<p>H</p>  <p>Ø1/4**40mm</p> <p>Hex-Head bolt (3pcs)</p> <p>Boulon à tête hexagonale (3 pièces)</p>
<p>I</p>  <p>#3.5*12mm</p> <p>Screw (20pcs)</p> <p>Vis (20 pièces)</p>	<p>J</p>  <p>#4*30mm</p> <p>Screw (36pcs)</p> <p>Vis (36 pièces)</p>	<p>O</p>  <p>K4mm</p> <p>Allen key (1pc)</p> <p>Clé Allen (1 pièce)</p>
<p>T</p>  <p>#3.5*25mm</p> <p>Screw (16pcs)</p> <p>Vis (16 pièces)</p>	<p>V</p>  <p>Ø6*60mm</p> <p>Hex-Head screw (6pcs)</p> <p>Vis à tête hexagonale (6 pièces)</p>	

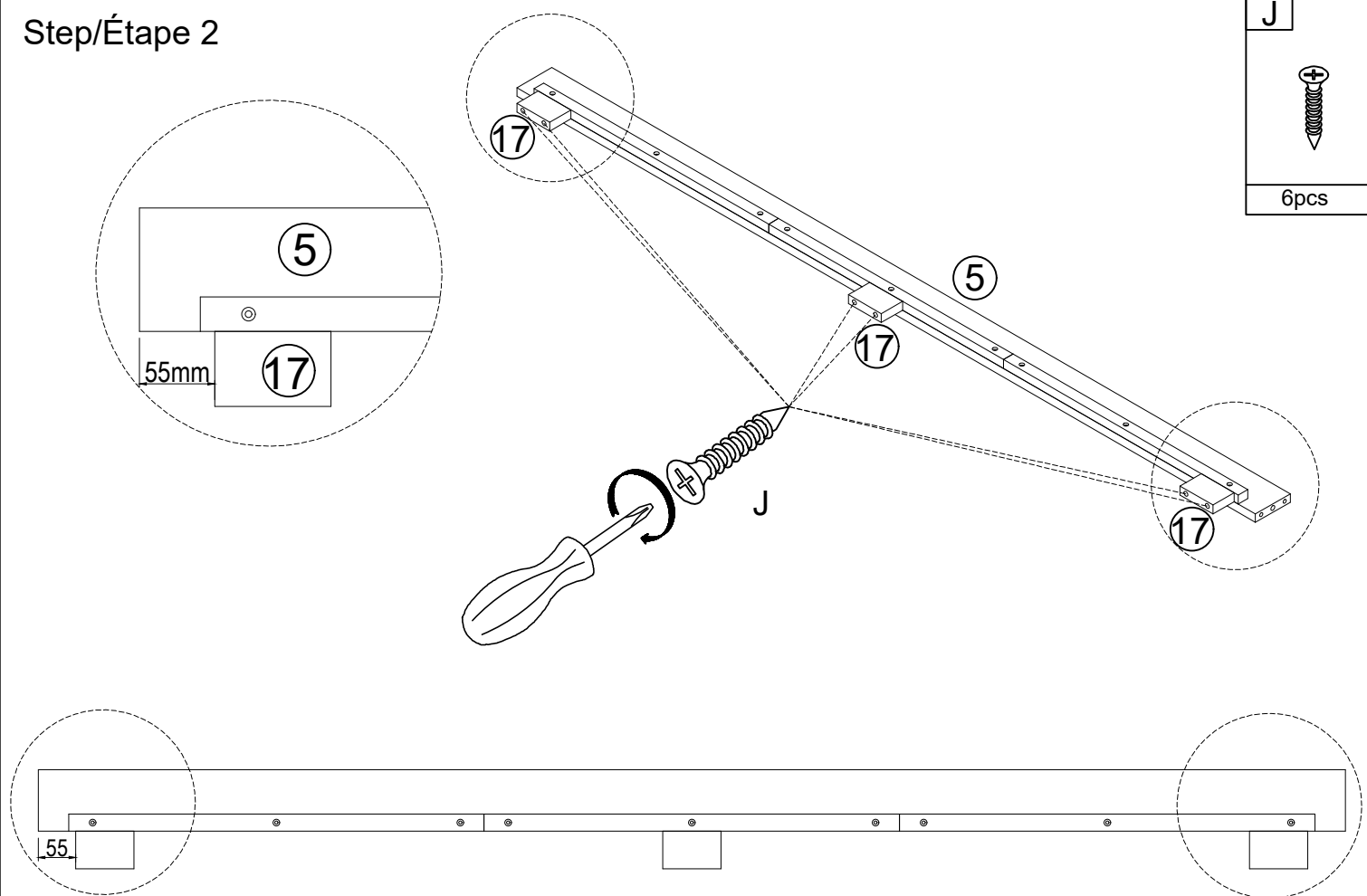
Step/Étape 1

C	F
	
12pcs	12pcs

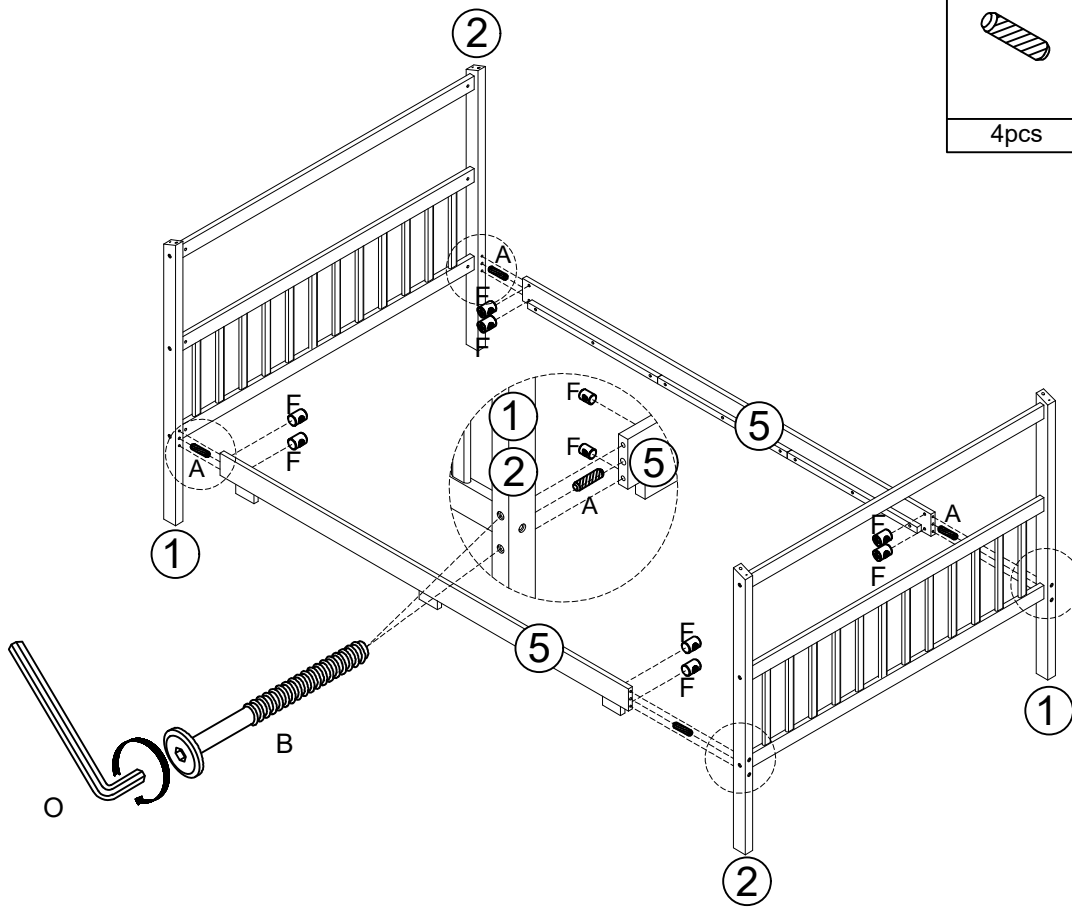


Step/Étape 2

J

6pcs

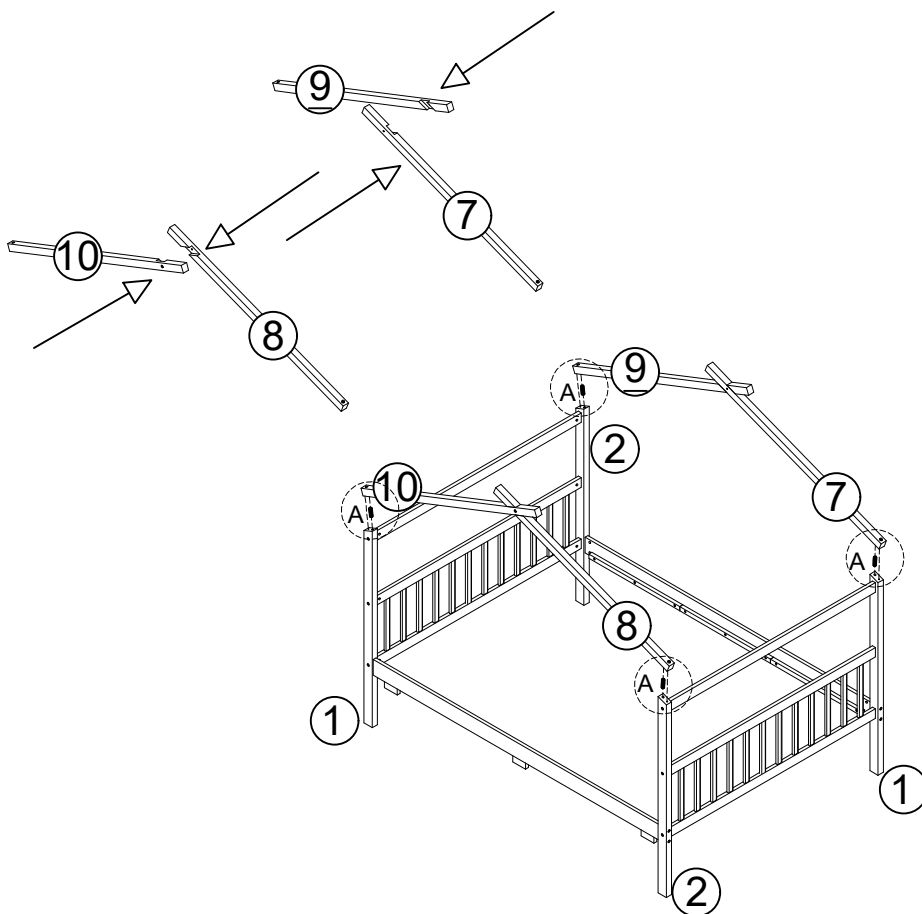


Step/Étape 3

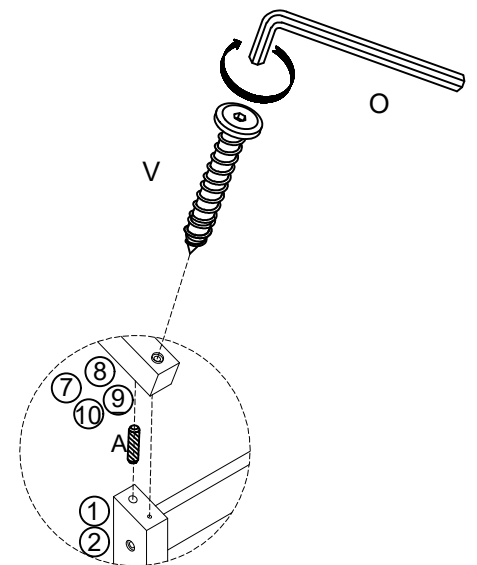


A	B	F
4pcs	8pcs	8pcs

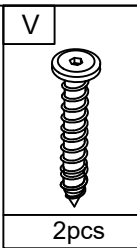
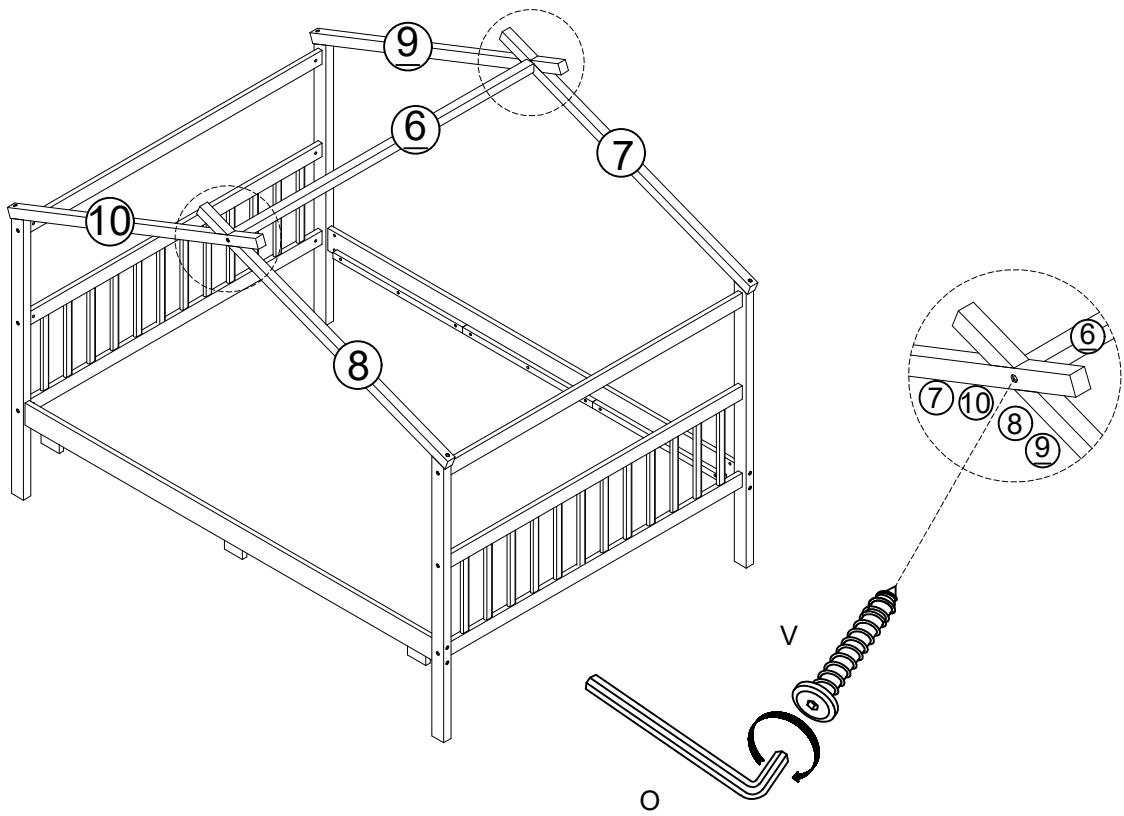
Step/Étape 4



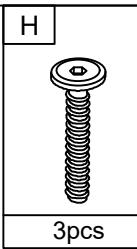
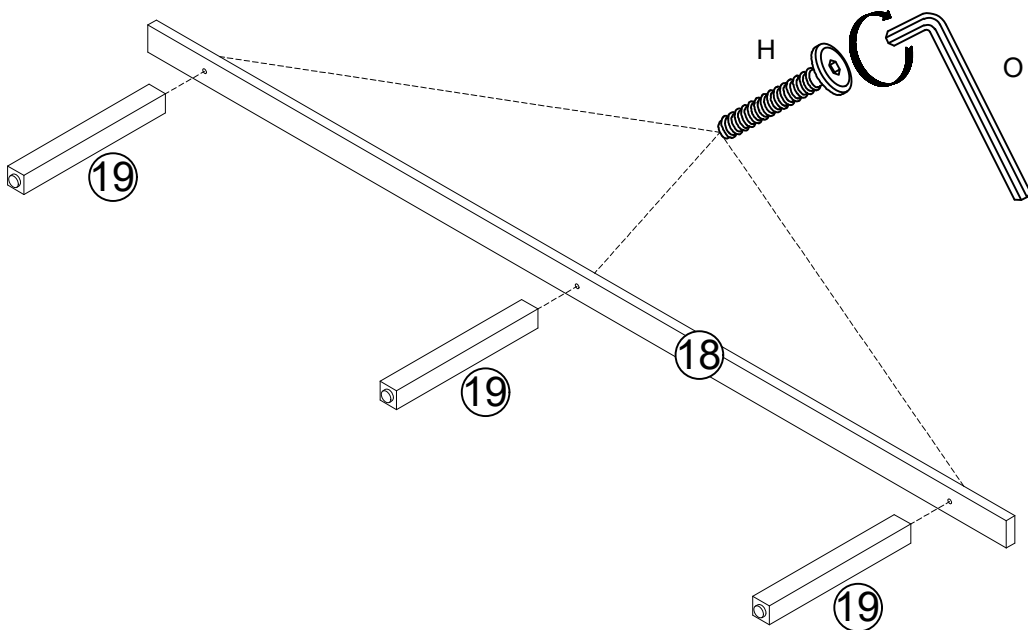
A	V
4pcs	4pcs



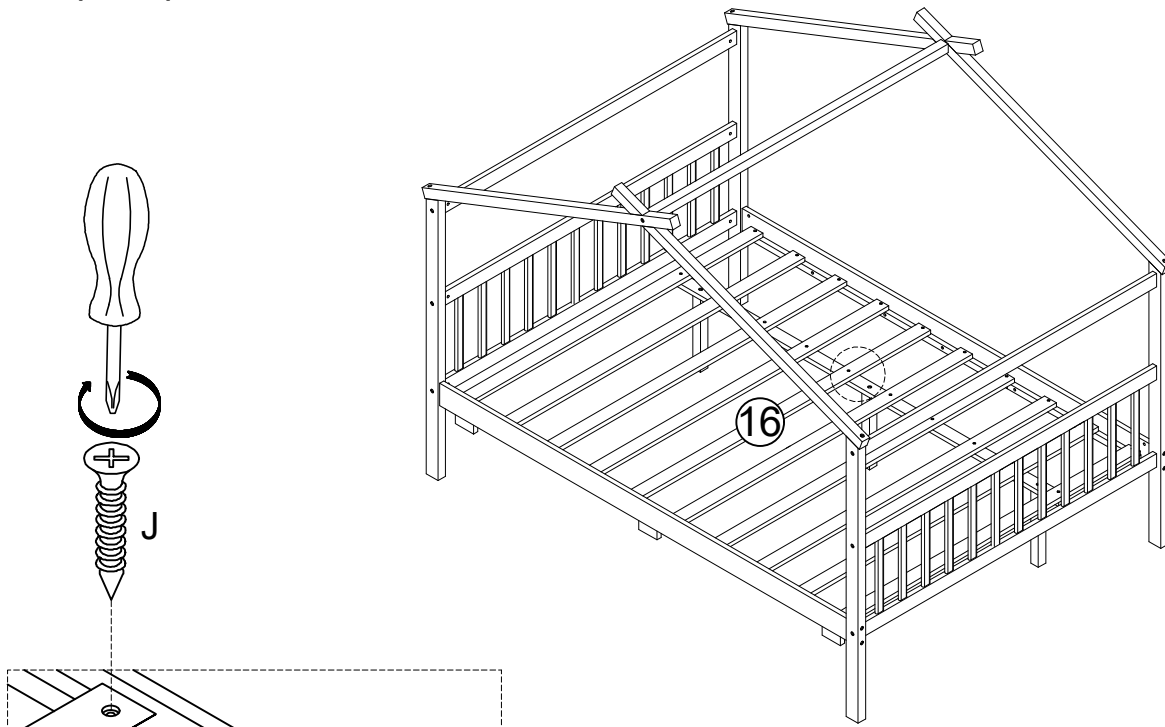
Step/Étape 5



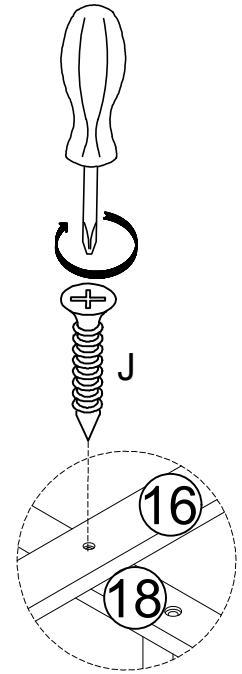
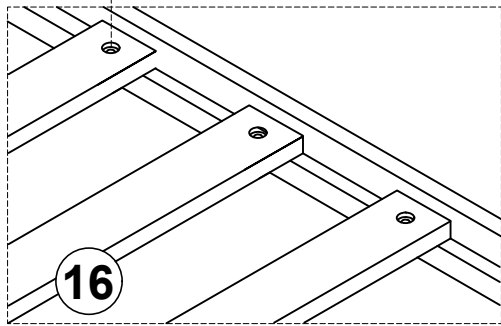
Step/Étape 6



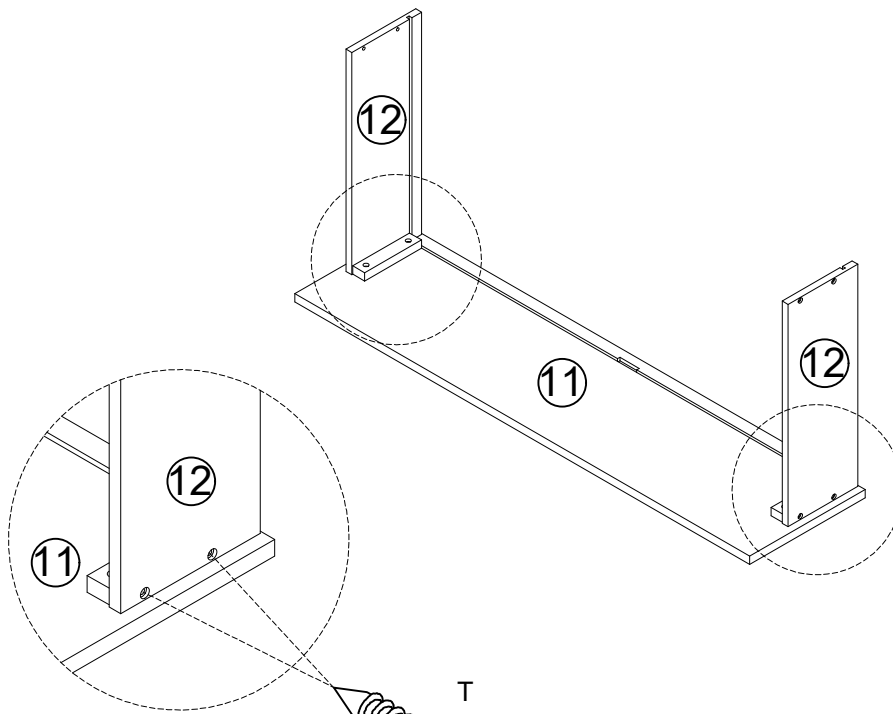
Step/Étape 7



J
30pcs

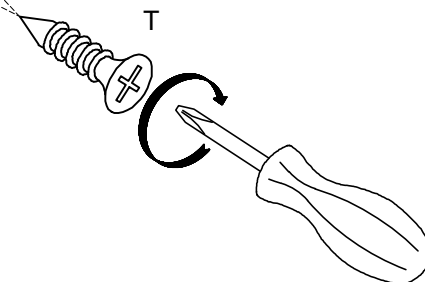


Step/Étape 8

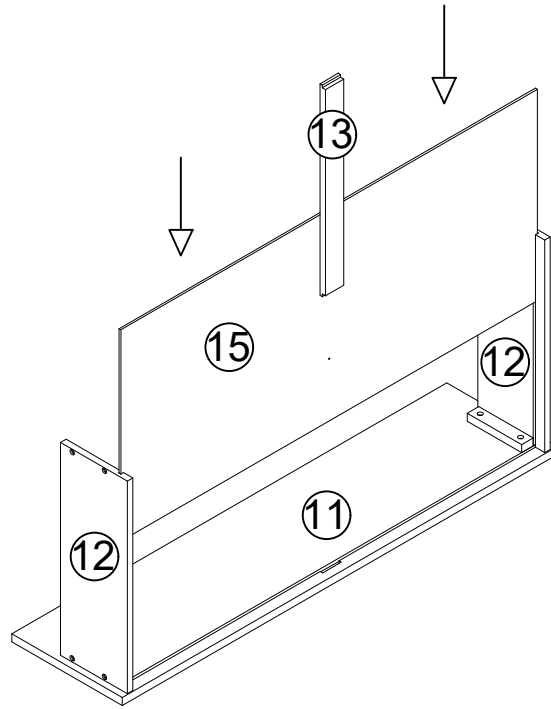


T
8pcs

x2

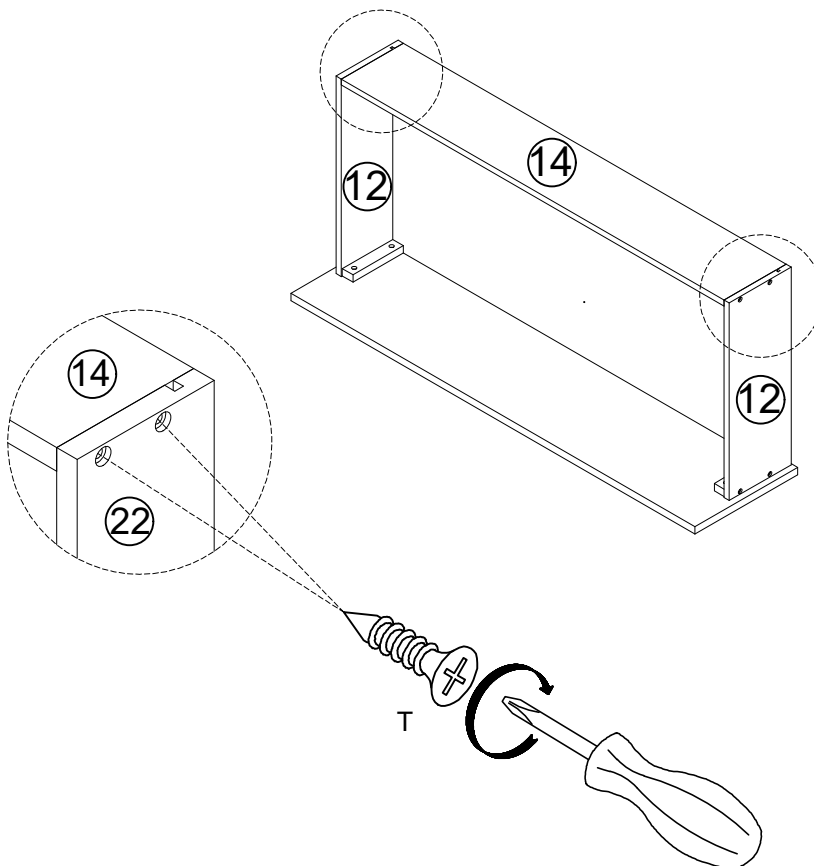


Step/Étape 9




x2


Step/Étape 10

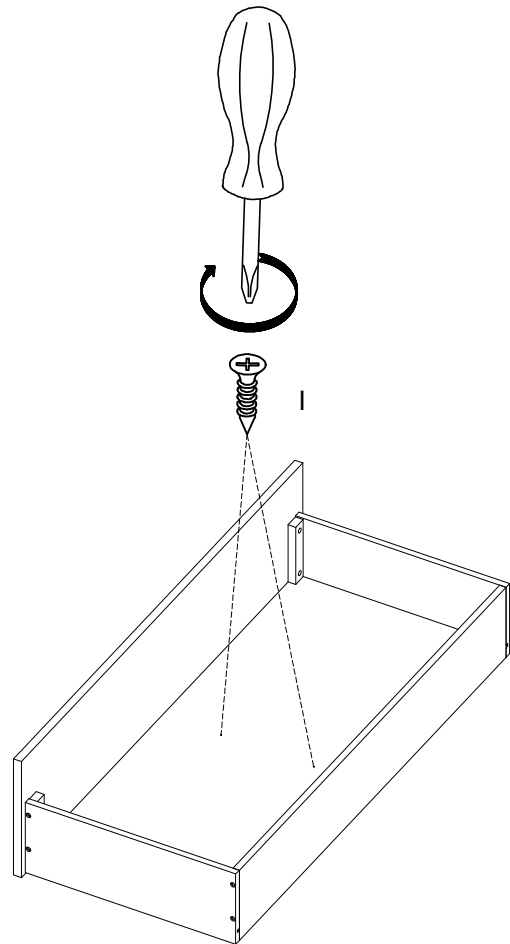


x2

T

8pcs

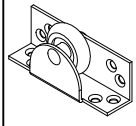

Step/Étape 11

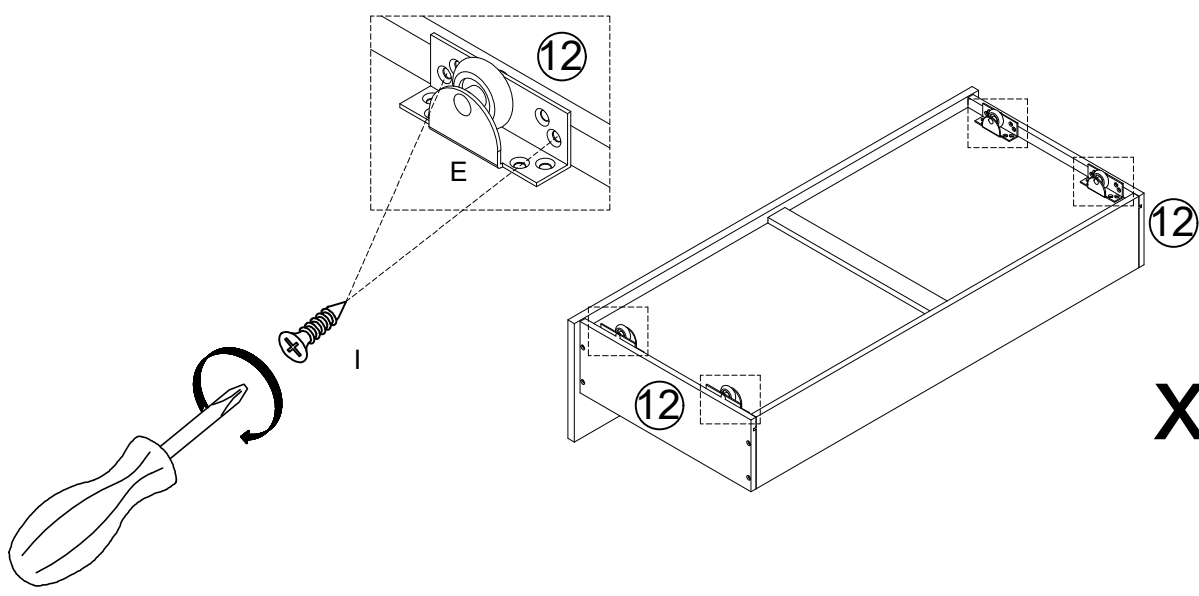
I

4pcs



x2

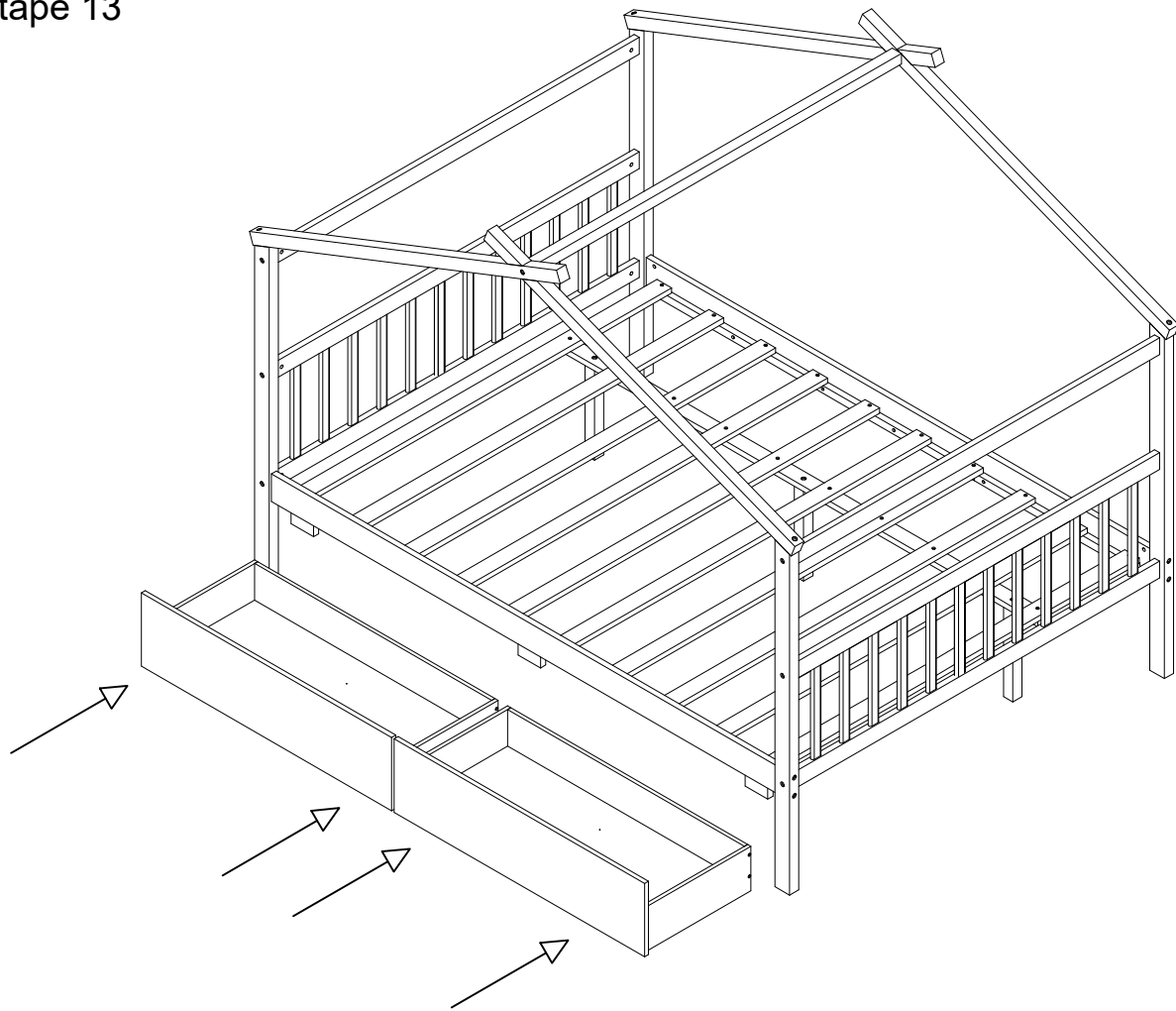
Step/Étape 12

E	I
	
8pcs	16pcs



x2

Step/Étape 13



COMPLETE/COMPLÈTE

