

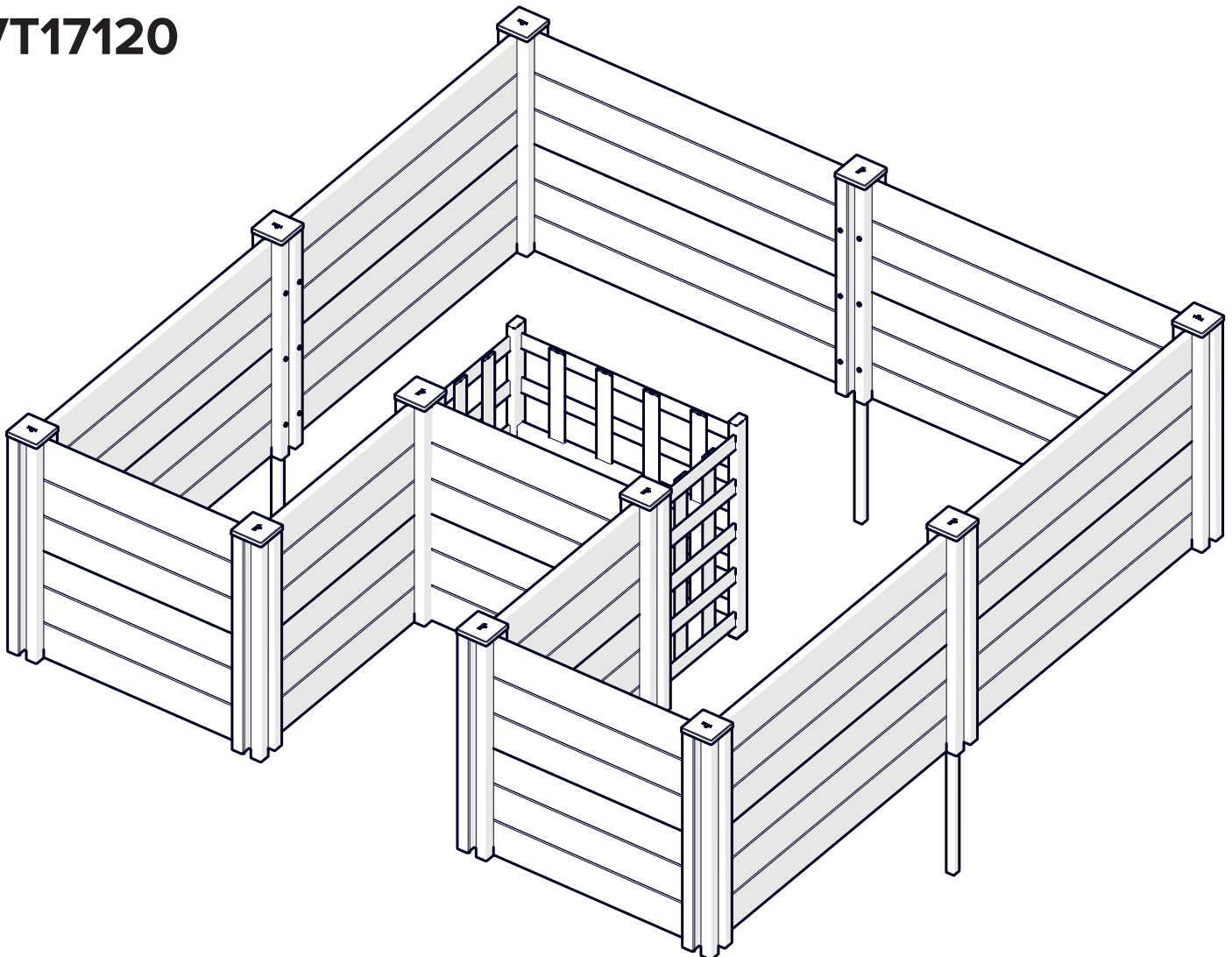


**ASSEMBLY GUIDE  
GUIDE DE MONTAGE  
GUÍA DE MONTAJE**

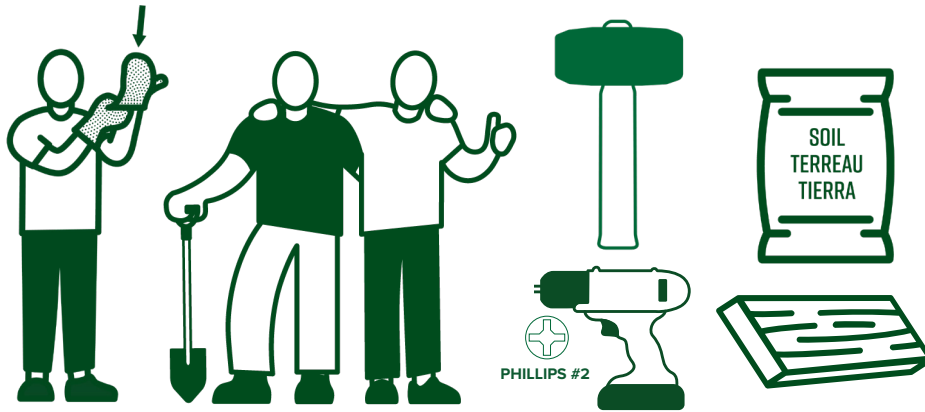
**CLASSICE  
CLASSIQUE  
CLASICO**

# **6X6 KEYHOLE GARDEN BED JARDIN DE TROU DE SERRURE 6X6 JARDÍN DE LA CERRADURA 6X6**

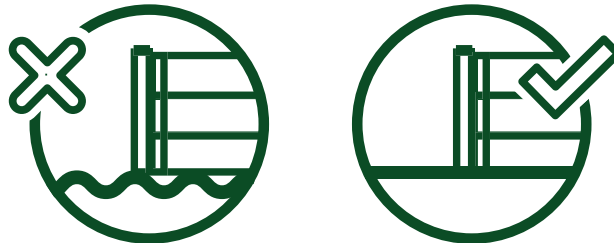
**VT17120**



**V 1.6 | NOV 25, 2024**



**REQUIRED TOOLS AND MATERIALS (NOT INCLUDED)**  
**OUTILS ET MATÉRIAUX REQUIS (NON INCLUS)**  
**HERRAMIENTAS Y MATERIALES REQUERIDOS (NO INCLUIDOS)**



[HELLO@WEAREVITA.COM](mailto:HELLO@WEAREVITA.COM)



[WWW.WEAREVITA.COM](http://WWW.WEAREVITA.COM)

CLICK - CLIQUER - HACER CLIC  
'CHAT'



1-800-282-9346

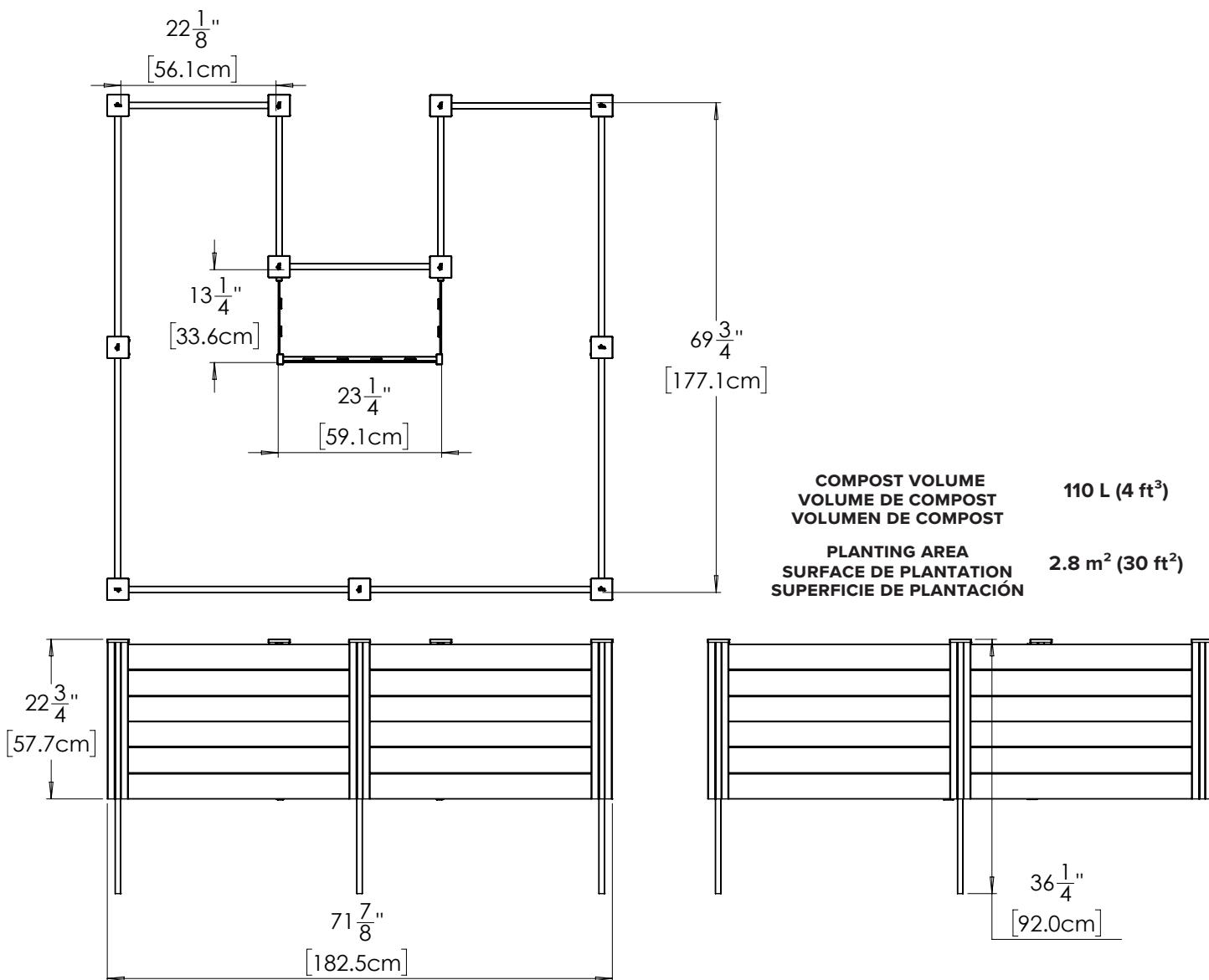
MONDAY - FRIDAY  
LUNDI - VENDREDI - 8AM - 5PM EST  
LUNES - VIERNES



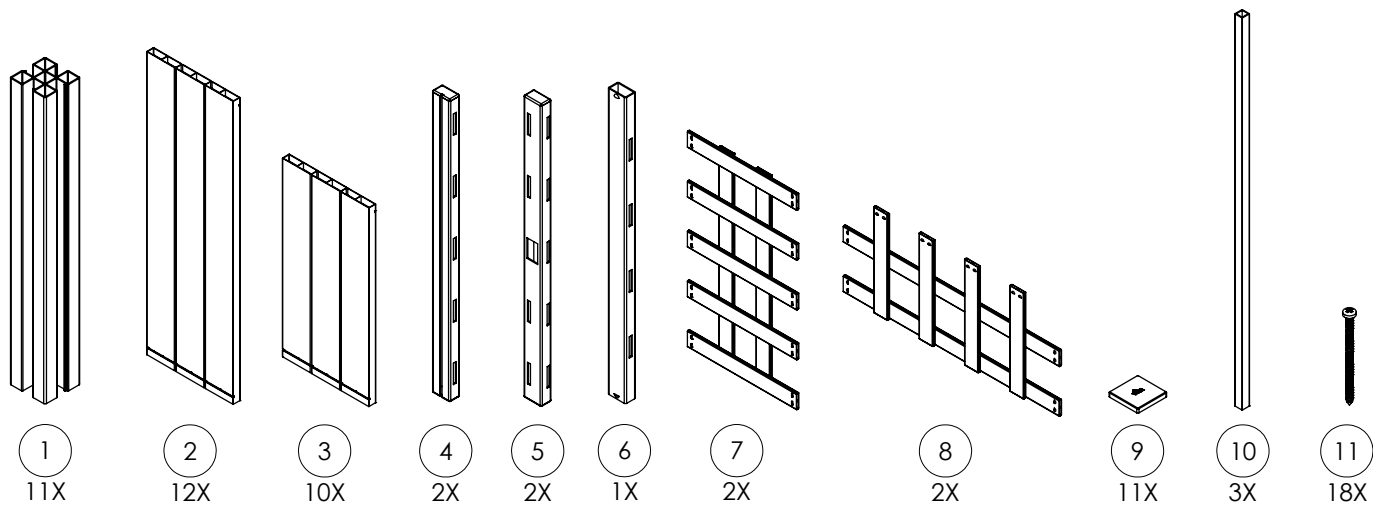
**PRODUCT DIMENSIONS**

**DIMENSIONS DU PRODUIT**

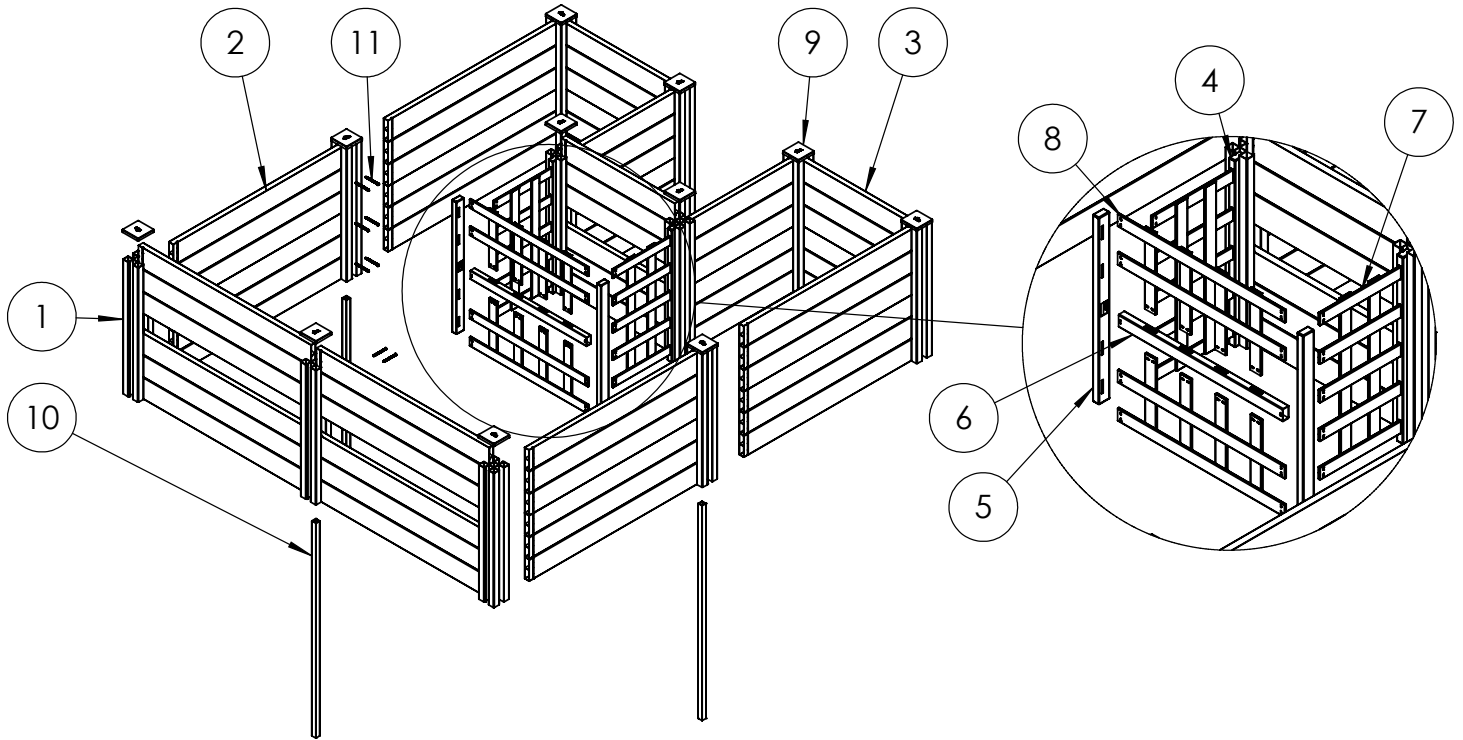
**DIMENSIONES DEL PRODUCTO**



**COMPLETELY UNPACK AND TAKE INVENTORY OF PARTS BEFORE BEGINNING**  
**DEBALLEZ COMPLETEMENT ET FAITES L'INVENTAIRE DES PIÈCES AVANT DE COMMENCER**  
**ANTES DE COMENZAR, DESEMBALE COMPLETAMENTE EL PRODUCTO Y REALICE UN INVENTARIO DE LAS PIEZAS**

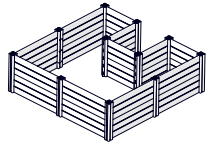


**PARTS LIST**  
**LISTE DES PIÈCES**  
**LISTADO DE PIEZAS**

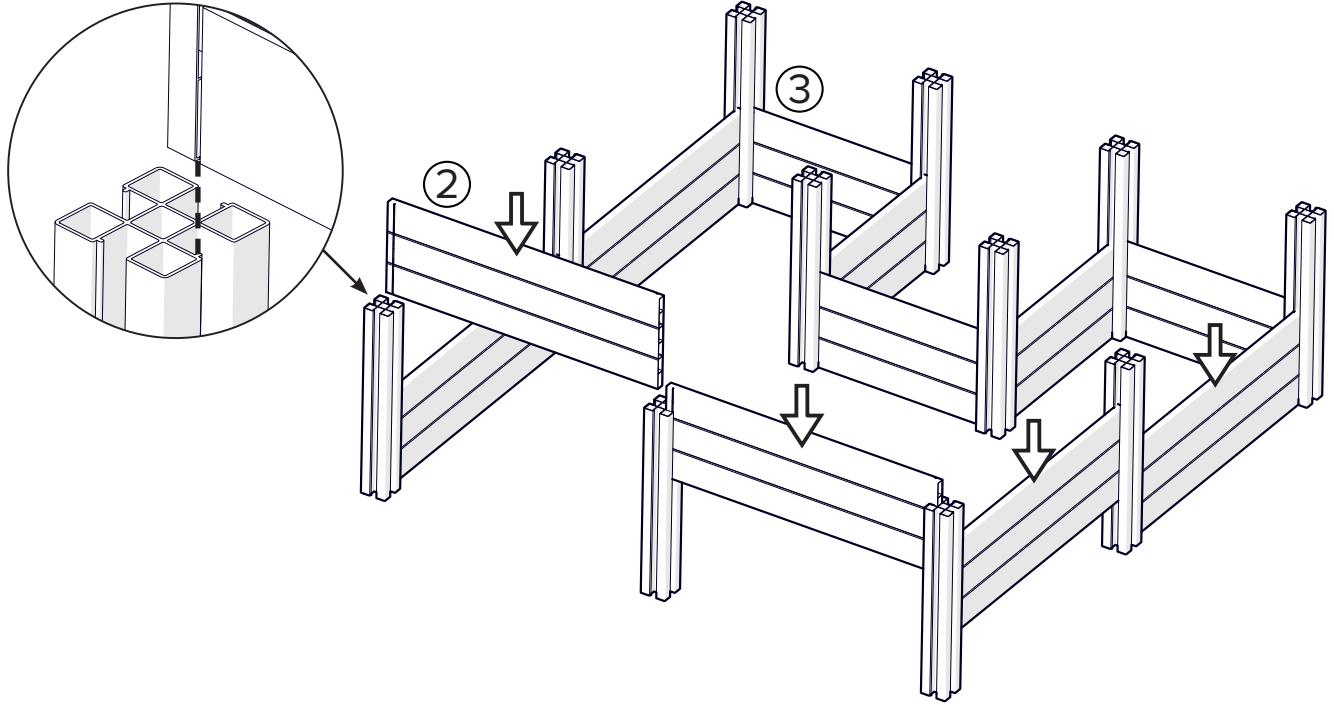


Item No.	Part Number	Description	Dimensions	Qty.
1	60073	Post	22 1/2" (57.2cm)	11
2	60074	Long Board	33 3/8" (84.8cm)	12
3	60075	Short Board	21 7/8" (55.6cm)	10
4	60076	Post-Basket Connector	22 1/4" (56.4cm)	2
5	60077	Basket Corner Connector	22 1/4" (56.4cm)	2
6	60078	Horizontal Basket Connector	22 1/2" (57.1cm)	1
7	11017	Basket Panel A	11 5/8" x 20 3/4" (29.4cm x 50.2cm)	2
8	60079	Basket Panel B	22 7/8" x 9 5/8" (58.1cm x 24.5cm)	2
9	60045	Post Cap	3 1/8" x 3 1/8" (7.9cm x 7.9cm)	11
10	60080	Ground Stake	36" (91.4cm)	3
11	20009	Pan Head Screw	#8 x 2.5" (6.4cm)	18

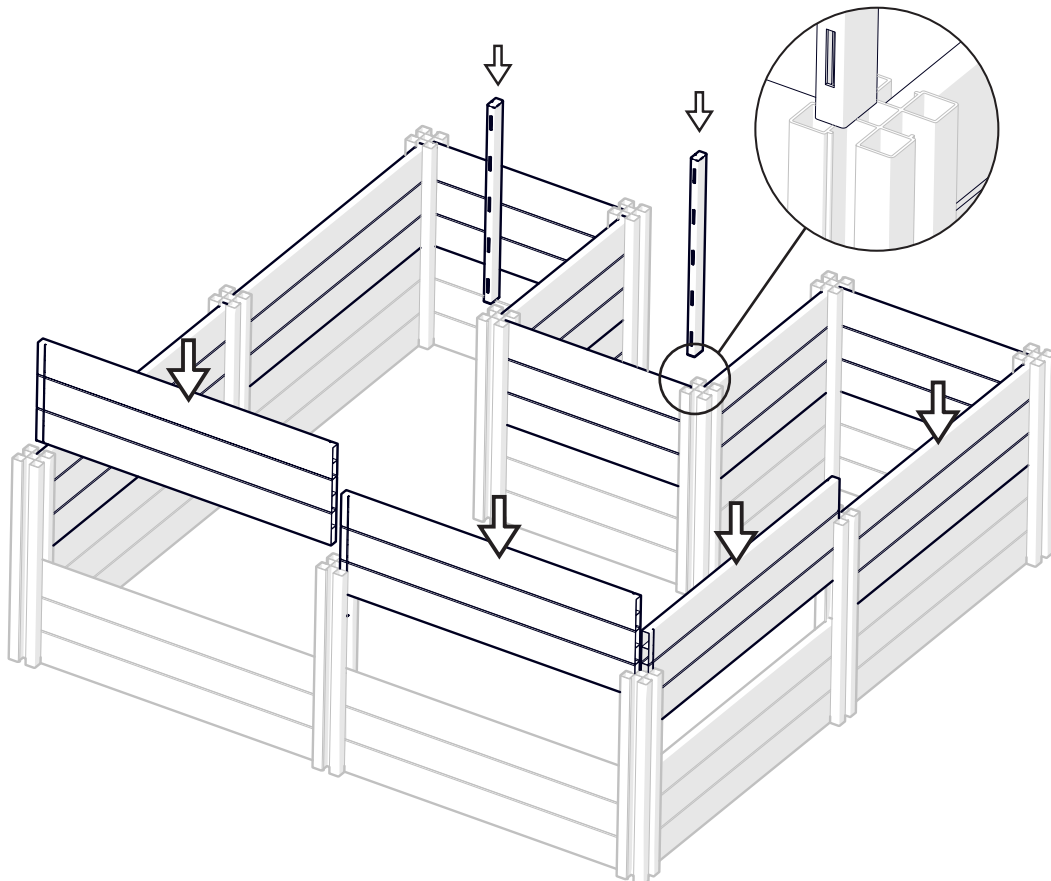
ASSEMBLE THE POSTS, WALL BOARDS, AND POST-BASKET CONNECTORS  
ASSEMBLEZ LES POTEAUX, LES PLANCHES MURALES ET LES CONNECTEURS DE PANIER DE POTEAU  
MONTE LOS POSTES, LOS PANELES LATERALES Y LOS CONECTORES PARA UNIR LA CESTA AL POSTE



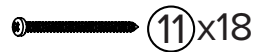
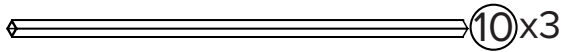
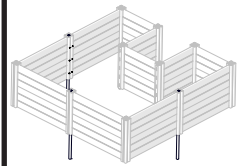
1A



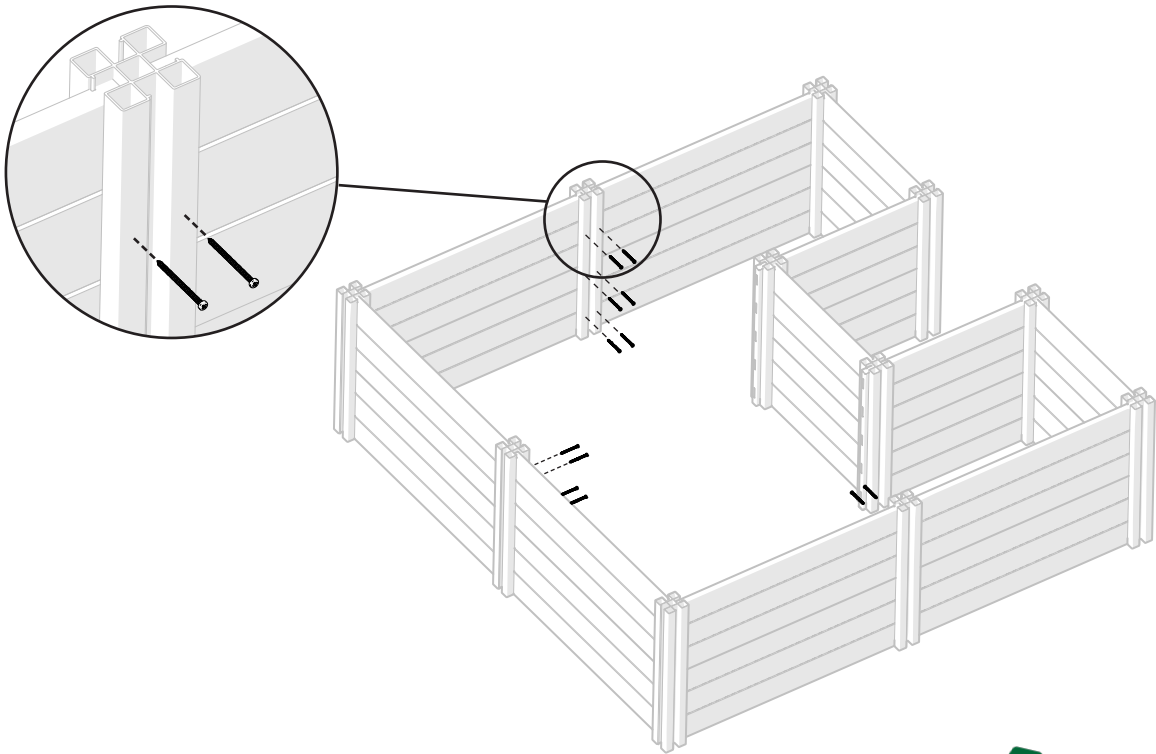
1B



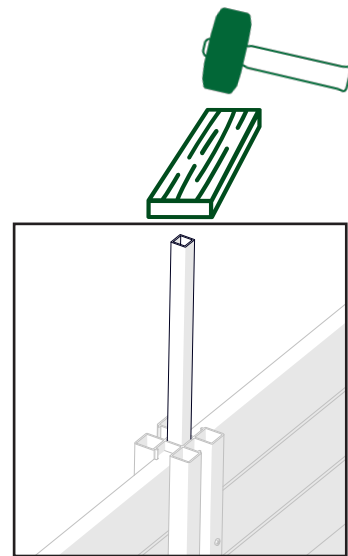
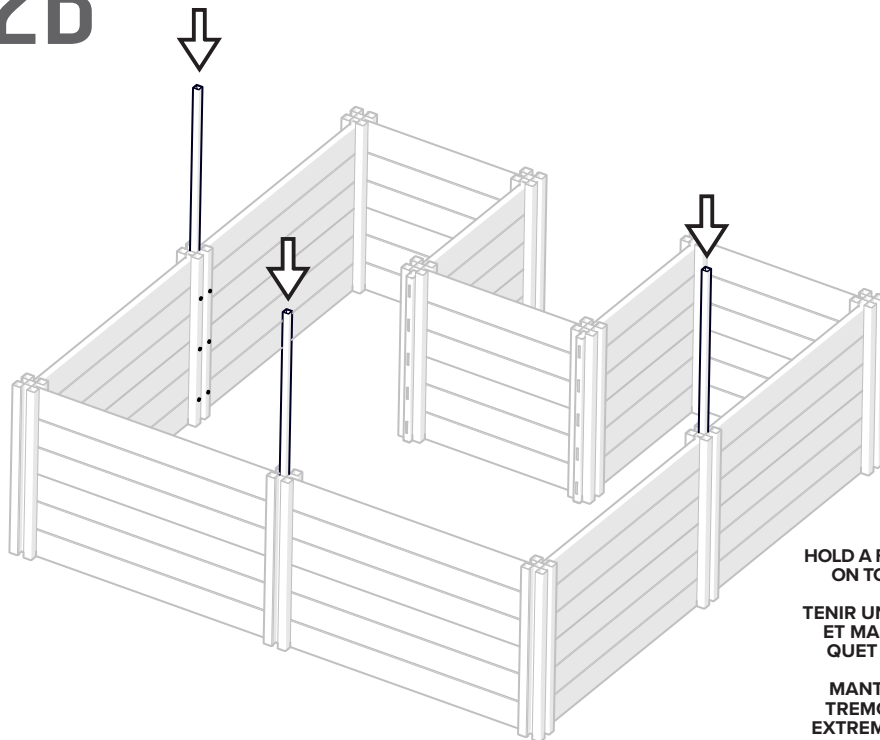
**2** SECURE THE WALL BOARDS AND HAMMER IN THE METAL STAKES  
FIXEZ LES PLANCHES MURALES ET ENFONCEZ LES PIQUETS MÉTALLIQUES AU MARTEAU  
ASEGURE LOS PANELES LATERALES Y CLAVE LAS ESTACAS DE METAL



**2A**



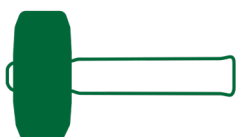
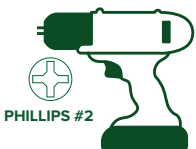
**2B**



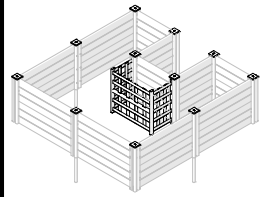
HOLD A FLAT PIECE OF WOOD OVER THE STAKE END AND HAMMER ON TOP UNTIL THE STAKE END IS FLUSH WITH THE POST TOP

TENIR UN MORCEAU DE BOIS PLAT SUR L'EXTRÉMITÉ DU PIQUET ET MARTELER DESSUS JUSQU'À CE QUE L'EXTRÉMITÉ DU PIQUET SOIT AU MÊME NIVEAU QUE LE SOMMET DU POTEAU

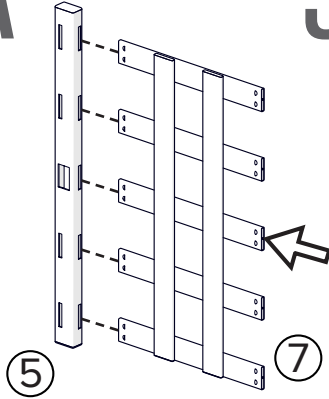
MANTENGA UN PEDAZO DE MADERA PLANO SOBRE EL EXTREMO DE LA ESTACA Y MARTILLEE ENCIMA HASTA QUE EL EXTREMO DE LA ESTACA ESTÉ AL MISMO NIVEL QUE LA PARTE SUPERIOR DEL POSTE



**3 ASSEMBLE AND INSTALL THE BASKET AND THE POST CAPS**  
**ASSEMBLEZ ET INSTALLEZ LE PANIER ET LES EMBOUTS DE POTEAUX**  
**MONTE Y COLOQUE LA CESTA Y LAS TAPAS DEL POSTE**

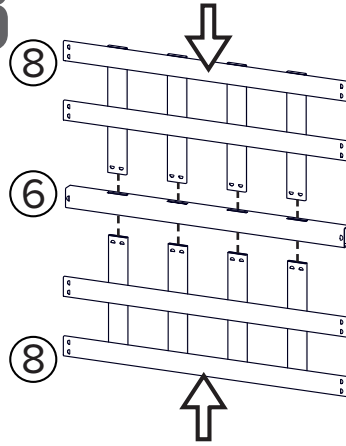


**3A**

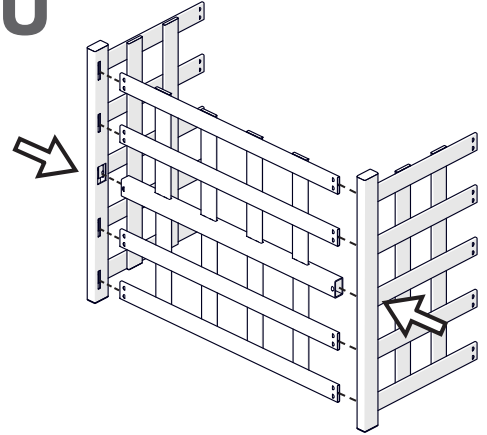


**X2**

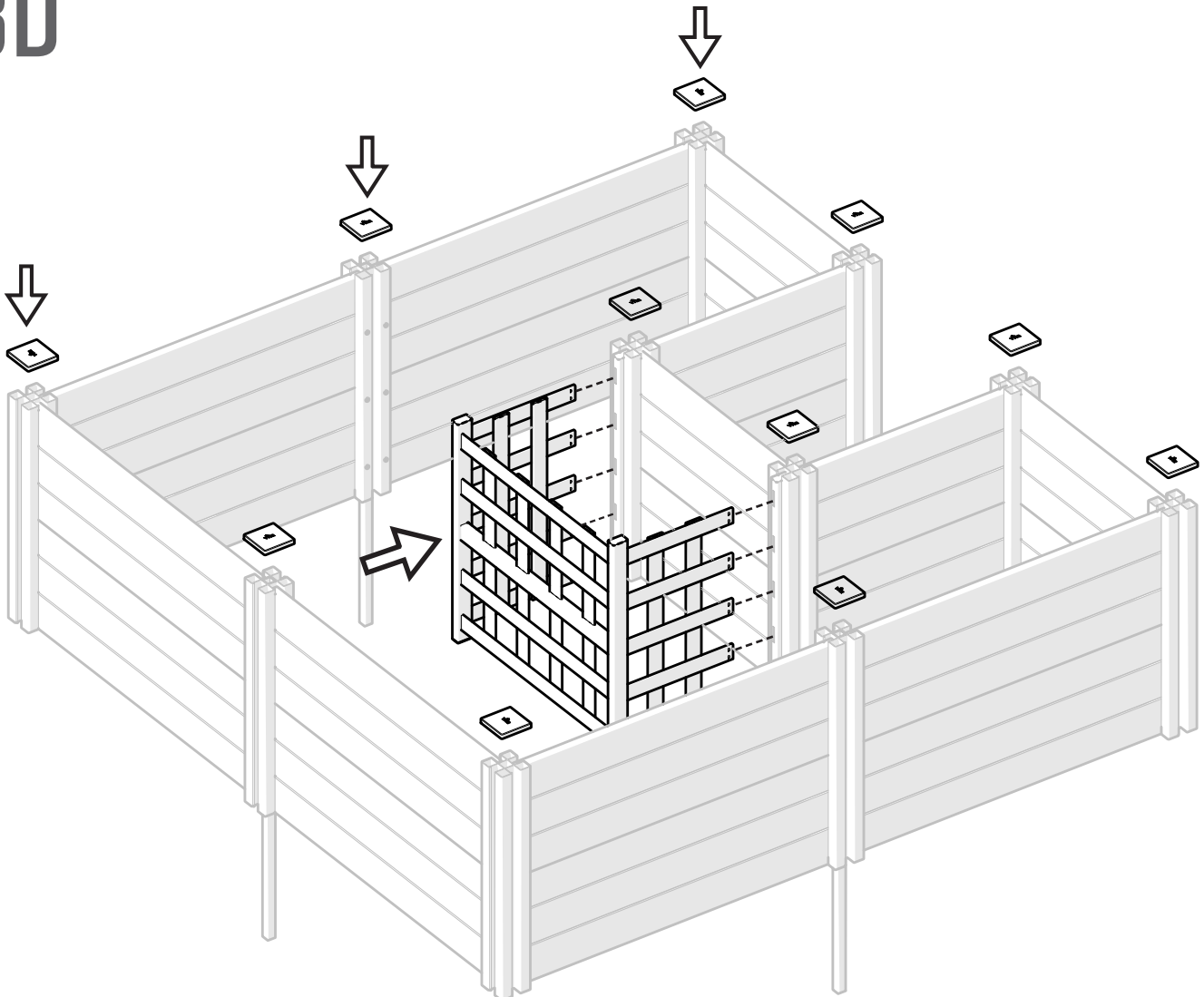
**3B**



**3C**



**3D**

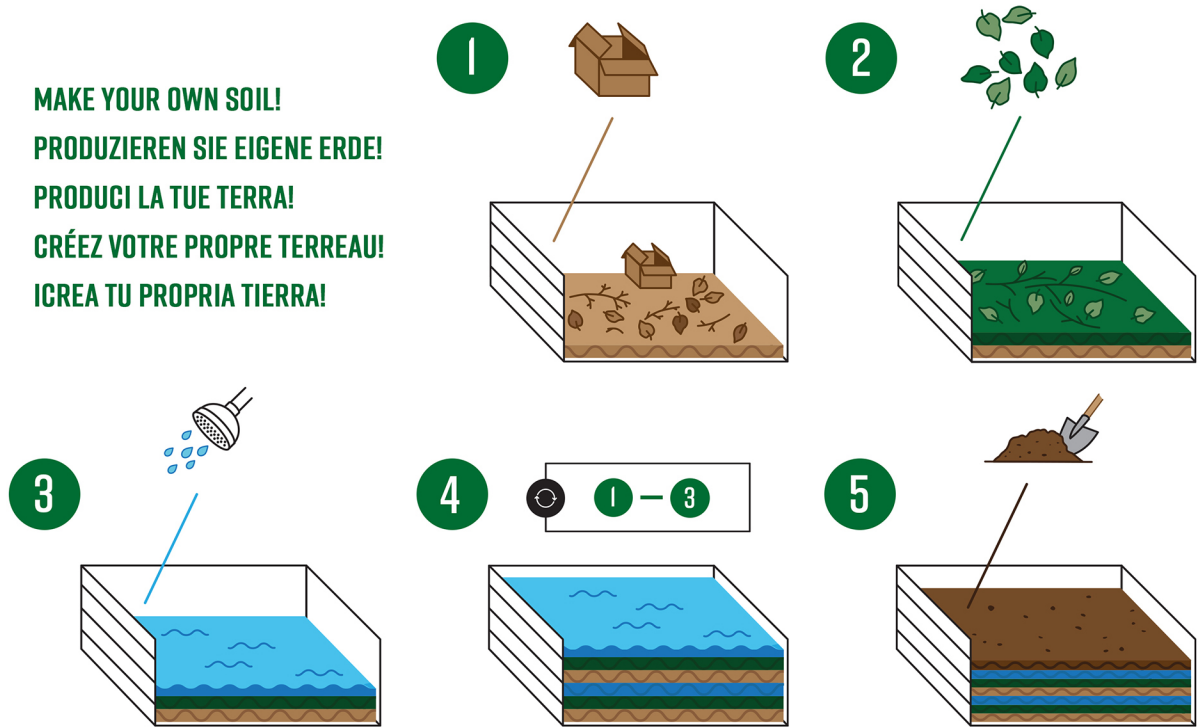


Please note - the composting layers are necessary and prevent too much soil weight in the garden.  
 We also encourage you to remove soil, and re-start the garden layers every 2 seasons to keep soil healthy.

Veuillez noter que les couches de compostage sont nécessaires et empêchent un excès de poids du sol dans le jardin.  
 Nous vous encourageons également à retirer la terre et à rétablir les couches du jardin tous les 2 saisons pour garder le sol en bonne santé.

Tenga en cuenta que las capas de compostaje son necesarias y evitan un peso excesivo de la tierra en el jardín.  
 También le recomendamos que retire la tierra y vuelva a colocar las capas del jardín cada 2 temporadas para mantener el terreno saludable.

**MAKE YOUR OWN SOIL!**  
**PRODUZIEREN SIE EIGENE ERDE!**  
**PRODUCI LA TUE TERRA!**  
**CRÉEZ VOTRE PROPRE TERREAU!**  
**IGREA TU PROPRIA TIERRA!**



**CARBON | CARBONE | CARBÓN**  
**NITROGEN | AZOTE | NITRÓGENO**

