



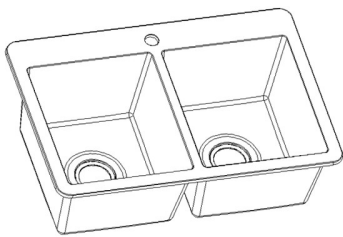
PROJECT SOURCE and logo design are trademarks or registered trademarks of LF, LLC. All rights reserved.

ITEM #6920097 / 6920091 / 6920096 / 6920088 / 6920094 / 6920092 / 6920089 / 6920087 / 6920093 / 6920090 / 6920086 / 6920095
MODEL #LB3322H BLK / LB3322H WH / LB3322H GR / LB3322H OT / LB3322SL BLK / LB3322SL WH / LB3322SLGR / LB3322SL OT / LB2522SL BLK / LB2522SL WH / LB2522SL GR / LB2522SL OT

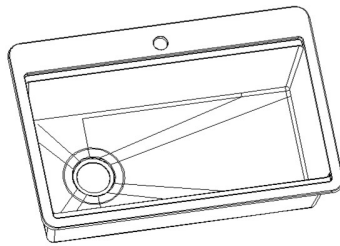
COMPOSITE TOP MOUNT KITCHEN SINK

Español p. 9

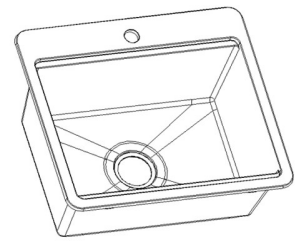
ATTACH YOUR RECEIPT HERE



Double Bowl Sinks



Single Bowl Sinks



Single Bowl Sinks

Serial Number _____

Purchase Date _____

Thank you for purchasing this **PROJECT SOURCE** product.

Questions, problems or missing parts?

Before returning, contact us on:

866-389-8827, 8 a.m.—8 p.m., EST, Monday—Sunday or ascs@lowes.com

DF25373

TABLE OF CONTENTS

Product Specification..... 2

Package Contents..... 2

Safety Information..... 3

Preparation..... 3

Assembly Instructions For Top Mount Installation 4

Care and Maintenance..... 6

Troubleshooting..... 6

Warranty..... 7

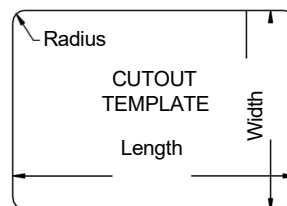
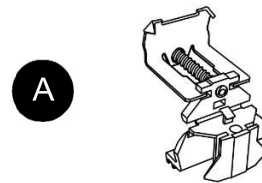
Replacement Parts List..... 8

PRODUCT SPECIFICATION

	Item 6920097/6920091/ 6920096/6920088	Item 6920094/6920092/ 6920089/6920087	Item 6920093/6920090 / 6920086/6920095
Size	33 in. x 22 in. x 10 in.	33 in. x 22 in. x 10 in.	25 in. x 22 in. x 10 in.
Finish	Black/White/Gray/Oat	Black/White/Gray/Oat	Black/White/Gray/Oat
Installation type	Top mount	Top mount	Top mount

PACKAGE CONTENTS

PART	DESCRIPTION	QUANTITY
A	Top mount sink clips	8
B	Cutout template	1
C	Installation guide	1



SAFETY INFORMATION

- Always inspect the sink closely for damage prior to installation. Do not install a damaged sink.
- Take care when handling a quartz sink as they are heavy.
- Adhere to all local building and plumbing codes.
- This product is likely to perform best when installed by a licensed professional.
- Failure to follow these instructions or to hire a professional when needed may result in personal injury or property damage and may invalidate the warranty.
- The sink comes with a paper template. Alternatively, a DXF file can be downloaded from www.lowes.com for use with a CNC machine.
- When installing into any type of countertop material, always use a quality silicone sealant and clips provided with your sink.
- Specialized tools may be necessary to install a quartz sink with countertop materials such as wood, marble or granite.

PREPARATION

Before beginning assembly of product, make sure all parts are present. Compare parts with package contents list. If any part is missing or damaged, do not attempt to install the product.

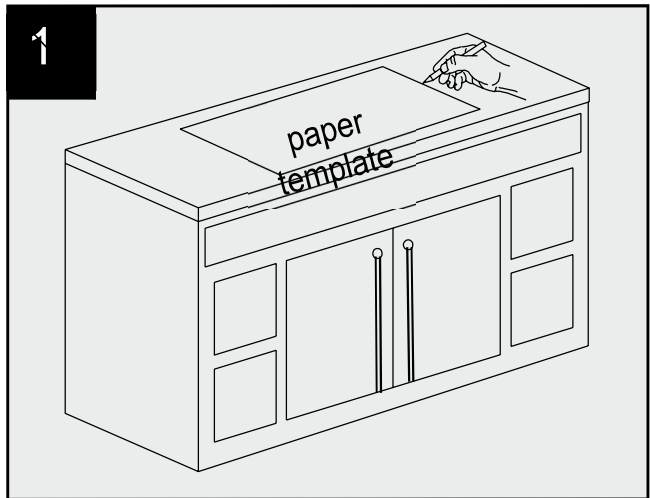
Estimated Assembly Time: 60 minutes

Tools Required for Assembly (not included): Drill, 1/2 in. drill bit, jigsaw, diamond-tipped hole saw, pencil, tape, scissors, silicone, screwdriver, safety glasses

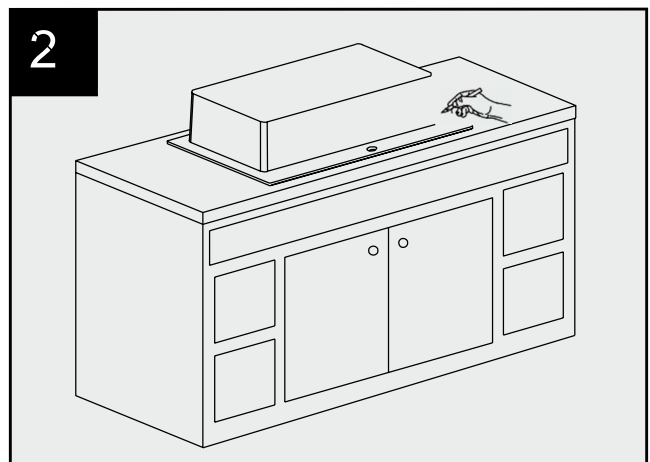
Helpful Tools (not included): Alternative saw types dependent on countertop material.

ASSEMBLY INSTRUCTIONS FOR TOP MOUNT INSTALLATION

1. If using the paper template provided, cut carefully along the dotted lines. Position the template on the countertop where you will be installing the sink. Pay attention to the location of the cabinet doors and panels to ensure that they are compatible with the sink installation. Fix the template to the countertop using tape. Trace the template with a pencil. Remove the template from the countertop.

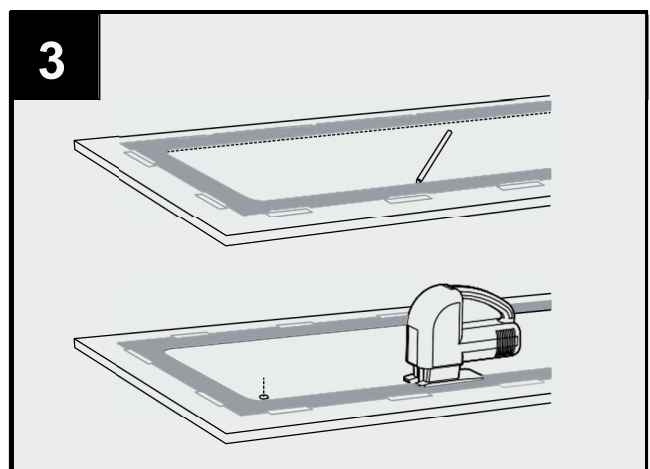


2. If not using the paper template, use the sink as your template. Place the sink upside down in the position where the sink is to be installed. Note the location of cabinet doors and panels to ensure that they are compatible with sink installation. Trace the outer edge of the sink with a pencil, then remove the sink. Measure $\frac{3}{8}$ in. in from the initial sink measurement and trace another line on the inside of the drawing. This second line will be the cutting line.



3. Using a drill, drill a small starter hole of about $\frac{1}{2}$ in. on the inside of the cutting line. Place masking tape on the outer side of the cutting line. This will protect the counter from scratches and shattered fragments caused by the saw. Using the appropriate saw that best fits your countertop material, trim the inside of the cutting line. Insert the sink and adjust the opening if necessary.

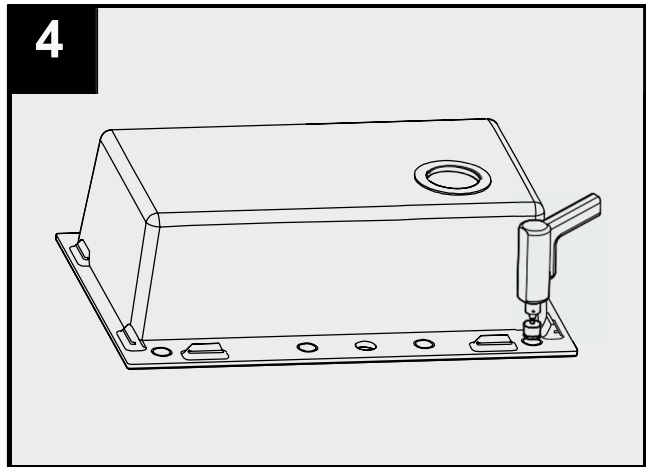
CAUTION- To avoid the risk of personal injury, wear safety glasses and cut resistant gloves with non-slip grip when cutting and drilling.



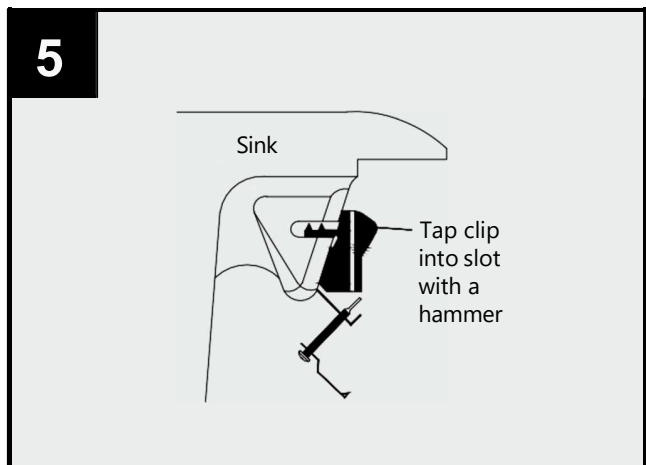
ASSEMBLY INSTRUCTIONS FOR TOP MOUNT INSTALLATION

4. OPTIONAL -Your sink is pre-drilled with one faucet hole. Additional accessory holes may be added. Place the sink upside down on a suitable flat surface. Using a 35mm (1 3/8 in.) diamond-tipped hole saw at high power, drill through in the desired location.

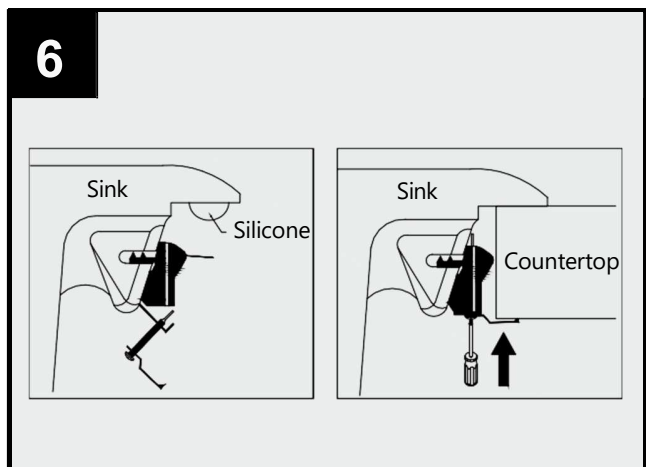
CAUTION- This procedure will cause the metal saw to become very hot. Please handle with care. To avoid the risk of personal injury, wear safety glasses and cut resistant gloves with non-slip grip when drilling.



5. Attach the supplied clips to the anchor points on the underside of the sink rim. Lightly hammer if needed.



6. Clean and dry the surface around the opening for the sink. Verify that the sink fits correctly. The edge of the sink must sit on the counter. Turn the sink upside down to apply sealant. Apply silicone-based sealant (not included) underneath the edge of the sink rim. Insert the sink into the opening. Fix the sink to the counter by swiveling the mounting brackets up. Tighten the screws in the front of the sink, followed by the ones in the back and on the sides of the sink. Remove excess silicone-based sealant.



CARE AND MAINTENANCE

- Clean with a sponge or soft dish cloth and gentle dish soap. For stains that are difficult to remove, such as calcium deposits, use eraser sponges, vinegar-based cleaners, and limescale removers.
- Rinse the sink with hot water and dry the sink with soft absorbent cloth after use.
- Do not use abrasive cleaning creams or powders, concentrated caustic soda, formic acid, or anything highly corrosive. For more information on removing difficult stains, contact Customer Service at **866-389-8827**.
- Fruit juices, coffee, and tea can stain the surface of your sink if not removed. Rinse or wipe the sink promptly after these substances come in contact with the sink.

TROUBLESHOOTING

PROBLEM	POSSIBLE CAUSE	CORRECTIVE ACTION
Cannot reach all top mount clips to tighten.	Lack of space within cabinet to work around sink bowl.	Do not use all clips. Rely on silicone sealant bond to secure sink to countertop.
Sink appears stained, scratched or scuffed.	Food residue or calcium deposits remain on sinks surface or pots have scuffed the sink's surface.	Rub aggressively with a wet eraser sponge such as a Mr. Clean Eraser to remove.

WARRANTY

This limited lifetime warranty warrants this item to be free of defects in materials and workmanship. This warranty applies only to the original purchaser. This warranty does not apply for any damage to the product caused by accidents, misuse, or modification, improper installation. The manufacturer is not responsible whatsoever for product installation during the warranty period. There is no further expressed warranty. The manufacturer shall not be legally responsible for incidental, consequential or special damages arising from or in connection with the product's use or performance except as may otherwise be accorded by law. The manufacturer disclaims any and all implied warranties

REPLACEMENT PARTS LIST

For replacement parts, call our customer service department at **866-389-8827**, 8 a.m. - 8 p.m., EST, Monday- Sunday. You may also contact us at ascs@lowes.com.

PART	DESCRIPTION	PART #	COVERED UNDER WARRANTY
A	Top mount sink clips	-	Yes
B	Cutout template	-	Yes
C	Installation guide	-	Yes

Printed in Thailand

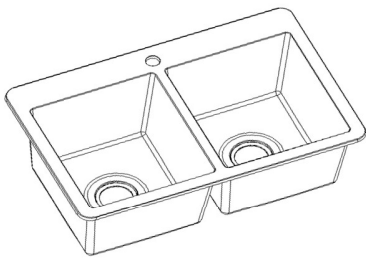


PROJECT SOURCE y el diseño del logotipo son marcas comerciales o marcas registradas de LF, LLC. Todos los derechos reservados.

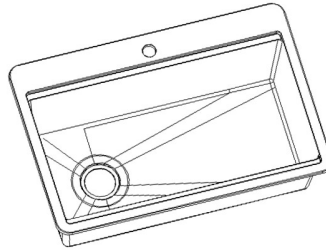
ARTÍCULO #6920097 / 6920091/ 6920096 / 6920088 / 6920094 / 6920092/
6920089 / 6920087 / 6920093 / 6920090 / 6920086 / 6920095
MODELO #LB3322H BLK / LB3322H WH / LB3322H GR / LB3322H OT /
LB3322SL BLK / LB3322SL WH / LB3322SL GR / LB3322SL OT /
LB2522SL BLK/ LB2522SL WH /LB2522SL GR / LB2522SL OT

FREGADERO DE COCINA DE MONTAJE SUPERIOR COMPUESTO

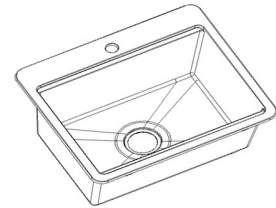
ADJUNTE SU RECIBO AQUÍ



FREGADEROS
DOBLES



FREGADEROS
SIMPLES



FREGADEROS
SIMPLES

Número de serie _____

Fecha de compra _____

Le agradecemos la compra de este producto **PROJECT SOURCE**.

¿Preguntas, problemas o piezas faltantes?

Antes de devolver el producto, comuníquese con nosotros al:

866-389-8827, de lunes a domingo, de 8 a.m. a 8 p.m., hora estándar del Este,
o en ascs@lowes.com

ÍNDICE

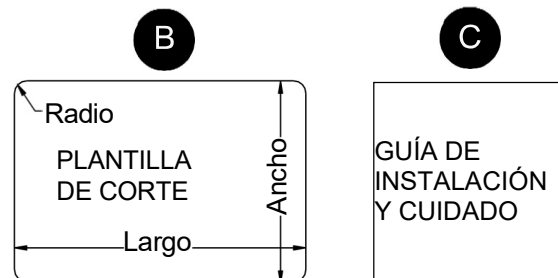
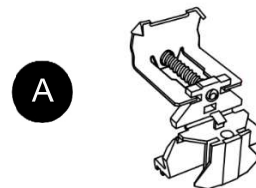
Especificaciones del producto	10
Contenido del paquete	10
Información de seguridad.....	11
Preparación	11
Instrucciones de ensamblaje para la instalación de montaje superior	12
Cuidado y mantenimiento.....	14
Solución de problemas	14
Garantía.....	15
Lista de piezas de repuesto	16

ESPECIFICACIONES DEL PRODUCTO

	Artículo 6920097/6920091/ 6920096/6920088	Artículo 6920094/6920092/ 6920089/6920087	Artículo 6920093/6920090/ 6920086/6920095
Tamaño	83.82cm. x 55.88cm. x 25.4cm.	83.82cm. x 55.88cm. x 25.4cm.	63.5cm. x 55.8cm. x 25.4cm.
Acabado	Negro/Blanco/Gris/Oat	Negro/Blanco/Gris/Oat	Negro/Blanco/Gris/Oat
Tipo de instalación	Montaje superior	Montaje superior	Montaje superior

CONTENIDO DEL PAQUETE

PIEZA	DESCRIPCIÓN	CANTIDAD
A	Sujetadores para fregadero de montaje superior	8
B	Plantilla de corte	1
C	Guía de instalación	1



INFORMACIÓN DE SEGURIDAD

- Inspeccione siempre el fregadero con atención para detectar daños antes de instalarlo. No instale un fregadero dañado.
- Tenga cuidado al manipular un fregadero de cuarzo, ya que son pesados.
- Siga todos los códigos de construcción y plomería locales.
- Es probable que este producto funcione mejor cuando lo instala un profesional autorizado.
- No seguir estas instrucciones ni contratar a un profesional cuando sea necesario puede ocasionar lesiones personales o daños materiales, y puede invalidar la garantía.
- El fregadero incluye una plantilla de papel. Alternativamente, se puede descargar un archivo DXF desde www.lowes.com para usar con una máquina CNC.
- Al instalar el producto en cualquier tipo de material de cubierta prefabricada, utilice siempre un sellador de silicona de calidad y los sujetadores provistos con el fregadero.
- Es posible que se necesiten herramientas especializadas para instalar un fregadero de cuarzo con materiales de cubierta prefabricada, como madera, mármol o granito.

PREPARACIÓN

Antes de comenzar a ensamblar el producto, asegúrese de tener todas las piezas. Compare las piezas con la lista del contenido del paquete. No intente instalar el producto si falta alguna pieza o si estas están dañadas.

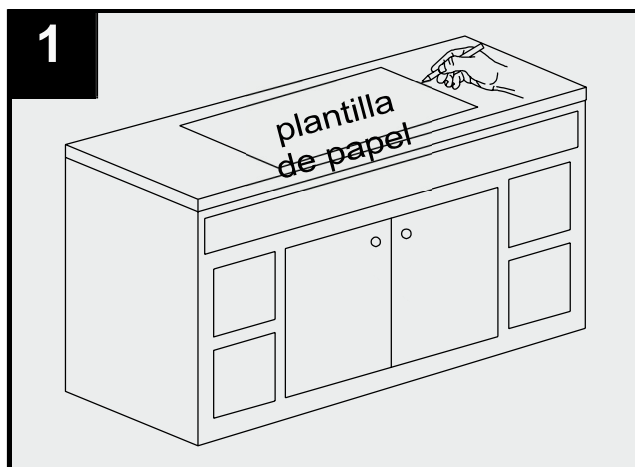
Tiempo estimado de ensamblaje: 60 minutos

Herramientas necesarias para el ensamblaje (no incluidas): taladro, broca para taladro de 1/2 pulg., sierras de vaivén, sierra de copa con punta de diamante, lápiz, cinta adhesiva, tijeras, silicona, destornillador, gafas de seguridad.

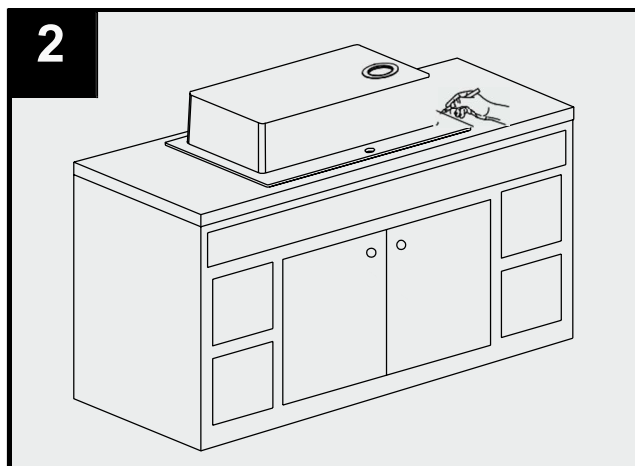
Herramientas útiles (no incluidas): tipos de sierra alternativos según el material de la cubierta prefabricada.

INSTRUCCIONES DE ENSAMBLAJE PARA LA INSTALACIÓN CON MONTAJE SUPERIOR

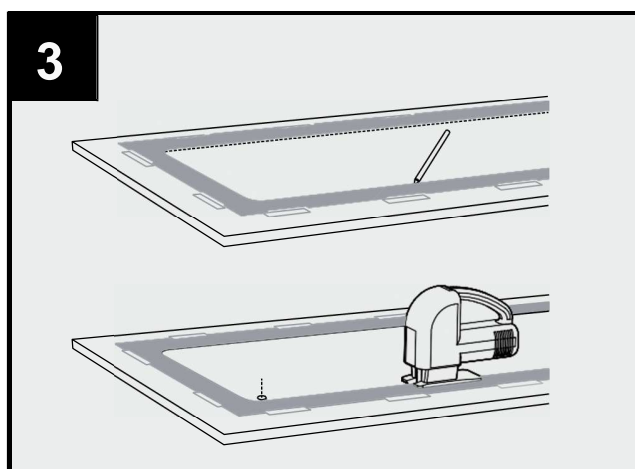
1. Si utiliza la plantilla de papel proporcionada, corte con cuidado a lo largo de las líneas de puntos. Coloque la plantilla sobre la cubierta prefabricada donde instalará el fregadero. Preste atención a la ubicación de las puertas y los paneles del gabinete para asegurarse de que sean compatibles con la instalación del fregadero. Fije la plantilla a la cubierta prefabricada con cinta adhesiva. Trace una plantilla con un lápiz. Retire la plantilla de la cubierta prefabricada.



2. Si no utiliza la plantilla de papel, utilice el fregadero como plantilla. Coloque el fregadero boca abajo en la posición donde se va a instalar. Tenga en cuenta la ubicación de las puertas y los paneles del gabinete para asegurarse de que sean compatibles con la instalación del fregadero. Trace el borde exterior del fregadero con un lápiz y luego retírelo. Mida 9.52 mm desde la medida inicial del fregadero y trace otra línea en el interior del dibujo. Esta segunda línea será la línea de corte.



3. Con un taladro, perforo un pequeño orificio inicial de aproximadamente 12.7 mm en el interior de la línea de corte. Coloque cinta protectora en el lado exterior de la línea de corte. Esto protegerá la cubierta de arañazos y fragmentos rotos causados por la sierra. Con el uso de la sierra adecuada que mejor se adapte al material de su cubierta prefabricada, recorte el interior de la línea de corte. Inserte el fregadero y ajuste la abertura si es necesario.



PRECAUCIÓN: para evitar el riesgo de lesiones personales, use gafas de seguridad y guantes resistentes a cortes con agarre antideslizante al cortar y perforar.

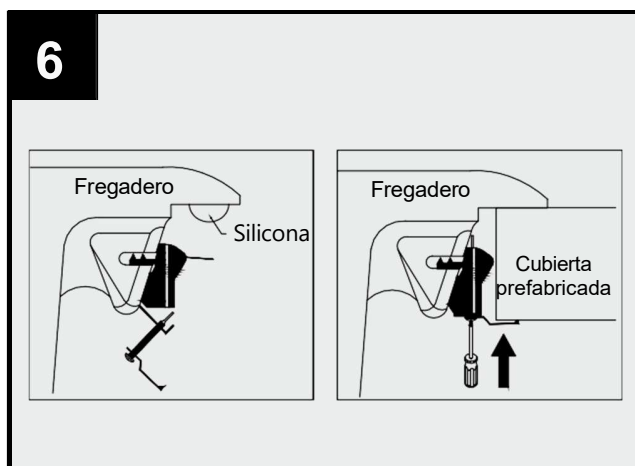
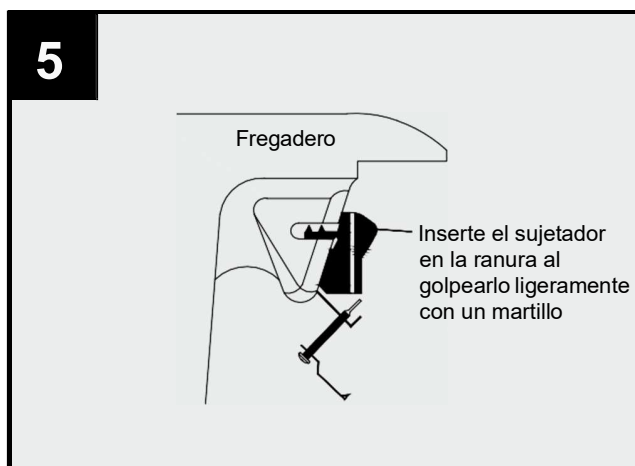
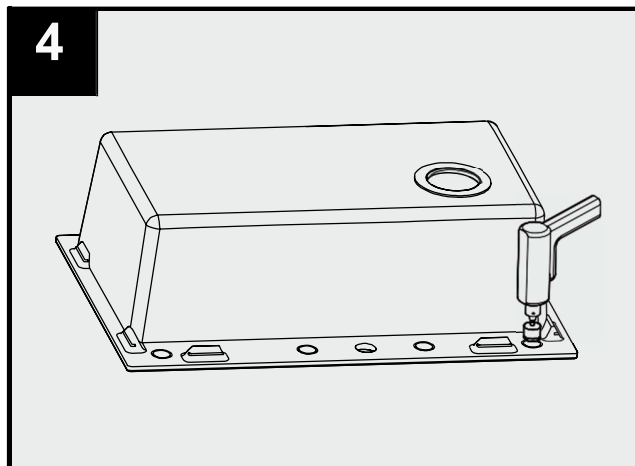
INSTRUCCIONES DE ENSAMBLAJE PARA LA INSTALACIÓN CON MONTAJE SUPERIOR

4. OPCIONAL: su fregadero está pretaladrado con un orificio para grifo. Se pueden agregar orificios para accesorios adicionales. Coloque el fregadero boca abajo sobre una superficie plana adecuada. Taladre en la ubicación deseada con una sierra de copa con punta de diamante de 35 mm (1 3/8 pulg.) a alta potencia.

PRECAUCIÓN: este procedimiento hará que la sierra para metal se caliente mucho. Manipule el producto con cuidado. Para evitar el riesgo de lesiones personales, use gafas de seguridad y guantes resistentes a cortes con agarre antideslizante al perforar.

5. Coloque los sujetadores suministrados en los puntos de anclaje en la parte inferior del borde del fregadero. Martille suavemente de ser necesario.

6. Limpie y seque la superficie alrededor de la abertura para el fregadero. Verifique que el fregadero encaje correctamente. El borde del fregadero debe reposar sobre la cubierta prefabricada. Coloque el fregadero boca abajo para aplicar el sellador. Aplique sellador a base de silicona (no se incluye) por debajo del reborde del fregadero. Inserte el fregadero en la abertura. Fije el fregadero a la cubierta prefabricada al girar los soportes de montaje hacia arriba. Apriete los tornillos en la parte delantera del fregadero, seguidos de los de la parte posterior y los de los costados del fregadero. Retire el exceso de sellador a base de silicona.



CUIDADO Y MANTENIMIENTO

- Limpie con una esponja o un paño de cocina suave y detergente suave para platos. Para las manchas difíciles de eliminar, como los depósitos de calcio, utilice esponjas de goma, limpiadores a base de vinagre y limpiador de depósitos de calcio.
- Enjuague el fregadero con agua caliente y seque con un paño absorbente suave después del uso.
- No use cremas o polvos de limpieza abrasivos, sosa cáustica concentrada, ácido fórmico ni nada altamente corrosivo. Para obtener más información sobre cómo eliminar las manchas difíciles, póngase en contacto con el Servicio al Cliente al **866-389-8827**.
- Los jugos de frutas, el café y el té pueden manchar la superficie de su fregadero si no se limpian. Enjuague o limpie el fregadero de inmediato después de que estas sustancias entren en contacto con el fregadero.

SOLUCIÓN DE PROBLEMAS

PROBLEMA	CAUSA POSIBLE	ACCIÓN CORRECTIVA
No puede alcanzar todos los sujetadores de montaje superior para apretarlos.	Falta de espacio dentro del gabinete para trabajar alrededor del fregadero.	No utilice todos los sujetadores. Confíe en el sellador de silicona para fijar el fregadero a la cubierta prefabricada.
El fregadero parece manchado, rayado o desgastado.	Quedan residuos de alimentos o depósitos de calcio en la superficie del fregadero o las ollas han rayado la superficie del fregadero.	Frote agresivamente con una esponja húmeda como Mr. Clean Eraser para eliminar estas manchas.

GARANTÍA

Esta garantía limitada de por vida garantiza que este artículo estará libre de defectos en los materiales y la mano de obra. Esta garantía es válida solo para el comprador original. Esta garantía no se aplica a ningún daño al producto causado por accidentes, mal uso ni a una instalación modificada o incorrecta. El fabricante no asume ninguna responsabilidad por la instalación del producto durante el período de garantía. No existe otro tipo de garantía explícita. El fabricante no será responsable legal por daños accidentales, resultantes o especiales que surjan a partir del uso o el funcionamiento del producto, a menos que la ley indique lo contrario. El fabricante rechaza todas las garantías implícitas

LISTA DE PIEZAS DE REPUESTO

Para obtener piezas de repuesto, llame a nuestro Departamento de Servicio al Cliente al **866-389-8827**, de lunes a domingo, de 8 a.m. a 8 p.m., hora estándar del Este. También puede ponerse en contacto con nosotros a través de **ascs@lowes.com**.

PIEZA	DESCRIPCIÓN	PIEZA #	CUBIERTO POR LA GARANTÍA
A	Sujetadores para fregadero de montaje superior	-	Sí
B	Plantilla de corte	-	Sí
C	Guía de instalación	-	Sí

Impreso en Tailandia