

ADVERTENCIA

ADVERTENCIA: Las pilas pueden explotar o tener fugas si se calientan, desarman, mezclan con pilas de tipo diferente, recargan, acercan al fuego o exponen a altas temperaturas o insertan de forma incorrecta. Reemplace todas las pilas agotadas al mismo tiempo. No mezcle pilas nuevas y pilas usadas. No lleve pilas sueltas en el bolsillo o el bolso. No retire la etiqueta de la pila. No dirija la luz LED directamente a los ojos.

DECLARACIÓN DE CUMPLIMIENTO DE LA NORMATIVA FCC

ATENCIÓN: Cualquier cambio o modificación de este equipo que no haya sido autorizado expresamente por el responsable de su adecuación a la normativa podría anular la autorización del usuario para utilizarlo. **AVISO:** Este equipo ha sido sometido a las pruebas correspondientes y se ha determinado que cumple los límites establecidos para dispositivos digitales de Clase B conforme a lo dispuesto por la Sección 15 de la Normativa de la FCC. Estos límites se han concebido para proporcionar una protección razonable contra interferencias perjudiciales en una instalación residencial. Este equipo genera, utiliza y puede irradiar energía de radiofrecuencia y, si no se instala y utiliza de acuerdo con lo indicado en las instrucciones, puede provocar interferencias perjudiciales en comunicaciones de radio. No obstante, no hay ninguna garantía de que no se produzcan interferencias en una instalación determinada. En caso de que este equipo cause una interferencia perjudicial en la recepción de radio o televisión, lo cual puede determinarse apagando el equipo y encendiéndolo de nuevo, se recomienda que el usuario intente corregir la interferencia mediante una, o varias, de las siguientes medidas:

- cambiar la orientación o la ubicación de la antena receptora,
- aumentar la separación entre el equipo y el receptor,
- conectar el equipo a una toma de alimentación de un circuito distinto al que está conectado el receptor,
- ponerse en contacto con el distribuidor o con un técnico de radio/TV para obtener asistencia.

Nota: Este dispositivo cumple la Sección 15 de la Normativa de la FCC.

Su funcionamiento está sujeto a las siguientes condiciones: 1) el dispositivo no debe causar interferencias perjudiciales; y 2) el dispositivo debe aceptar todas las interferencias que reciba, incluidas las que puedan afectar a su funcionamiento normal.

ADVERTENCIA

Compre siempre el tamaño y el tipo de pilas más adecuados para el uso que vaya a realizar.

Reemplace siempre todas las pilas al mismo tiempo, asegurándose de no mezclar pilas nuevas y usadas, ni pilas de distinto tipo. Limpie los contactos de las pilas y del dispositivo antes de insertarlas. Asegúrese de introducir las pilas con la polaridad correcta (+ y -).

Retire de inmediato las pilas gastadas. Retire las pilas de dispositivos que no vayan a ser utilizados durante un largo periodo de tiempo (meses o años). Mantenga limpios tanto los contactos de las pilas como los del dispositivo.



Por favor, recicle o deseché las baterías usadas según las normas locales. Utilice a temperaturas de -20 °C a 54 °C (-4°F to 130°F).

Compatible con pilas alcalinas y recargables.
NO mezcle ni utilice pilas alcalinas con pilas recargables juntas.
Para el mejor rendimiento del producto, utilice pilas alcalinas Duracell.

Duracell es una marca registrada de Duracell U.S. Operations, Inc. utilizada bajo licencia. Todos los derechos reservados.

☎ Servicio al Cliente en Norteamérica
(inglés, francés y español) - Teléfono no válido en México: 1-866-544-4891
Lunes a viernes, de 8 am a 5 pm (hora del Pacífico, E.U.A.)



CAUTION: Possible hazardous optical radiation emitted from this product.
The luminaire should be positioned so that prolonged staring into the luminaire at a distance closer than 1.57 m / 5.15 ft is not expected.

PRÉCAUTION : Le faisceau lumineux DEL doit être placé de telle sorte qu'il ne soit pas fixé du regard de manière prolongée à une distance inférieure à 1,57 m / 5,15 pi.

PRECAUCIÓN: Existe riesgo de radiación óptica emitida por este producto.
Estas linternas deben posicionarse de manera que la luz no haga contacto con los ojos a distancias menores de 1,57 m.

DURACELL®

7098-DE150

INSTRUCTIONS / INSTRUCCIONES

LED FLASHLIGHT
LINTERNA LED

150
LUMENS • LUMENES



IMPORTANT, RETAIN FOR FUTURE REFERENCE:
READ CAREFULLY

IMPORTANT, À CONSERVER POUR DE FUTURS
BESOINS DE RÉFÉRENCE :
À LIRE SOIGNEUSEMENT

IMPORTANTE: CONSERVE PARA FUTURA
REFERENCIA. LEA CUIDADOSAMENTE

FL T. STANDARD	HIGH	MEDIUM	LOW
	150 LUMENS	50 LUMENS	10 LUMENS
	1h 30min	3h	5h
	40m	30m	10m
1m			

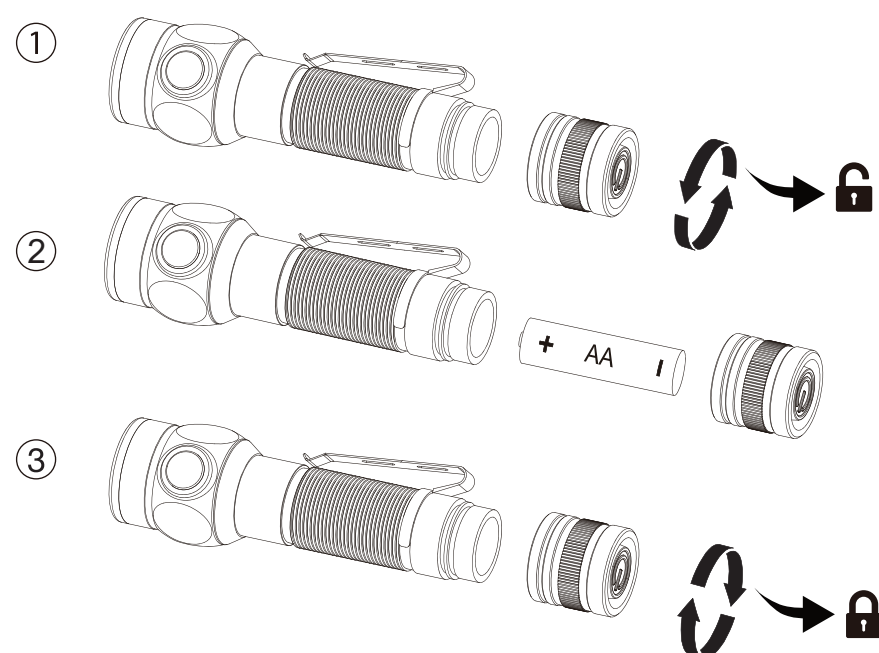
INFINITY X1 LLC
3525 Del Mar Heights Rd., Suite 867
San Diego, CA 92130
USA

Made in China / Fabriqué en Chine / Hecho en China
Rev. FEB. 25, 2020

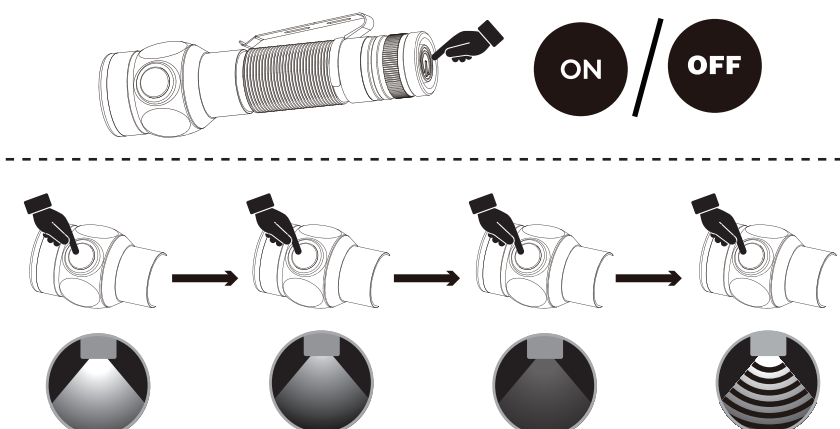
LED FLASHLIGHT LINTERNA LED

7098-DE150

SET-UP / PRÉPARATION / INSTALACIÓN



SWITCH OPERATION FONCTIONNEMENT DE L'INTERRUPTEUR FUNCIONAMIENTO DEL INTERRUPTOR



CAUTION

CAUTION: Batteries may explode or leak, and cause burn injury if recharged, disposed of in fire, mixed with a different battery type, inserted backwards or disassembled. Replace all used batteries at the same time. Do not mix old and new batteries. Do not carry batteries loose in your pocket or purse. Do not remove the battery label. Do not shine LED light directly in the eyes.

FCC STATEMENT OF COMPLIANCE

NOTE

WARNING: Changes or modifications not approved by the party responsible for compliance could void user's authority to operate the equipment. This equipment has been tested and found to comply with the limits for a Class B digital device, pursuant to Part 15 of the FCC Rules. These limits are designed to provide reasonable protection against harmful interference in a residential installation. This equipment generates, uses and can radiate radio frequency energy and, if not installed and used in accordance with the instructions, may cause harmful interference to radio communications. However, there is no guarantee that interference will not occur in a particular installation. If this equipment does cause harmful interference to radio or television reception, which can be determined by turning the equipment off and on, the user is encouraged to try to correct the interference by one or more of the following measures:

- Reorient or relocate the receiving antenna.
- Increase the separation between the equipment and receiver.
- Connect the equipment into an outlet on a circuit different from that to which the receiver is connected.
- Consult the dealer or an experienced radio/TV technician for help.

Note: This device complies with Part 15 of the FCC Rules. Operation is subject to the following two conditions: (1) This device may not cause harmful interference, and (2) This device must accept any interference received, including interference that may cause undesired operation.

CAN ICES-005 (B)/NMB-005(B). This Class B digital apparatus complies with Canadian ICES-005.

CAUTION

Always purchase the correct size and grade of battery most suitable for the intended use. Always replace the whole set of batteries at one time, taking care not to mix old and new ones, or batteries of different types. Clean the battery contacts and also those of the device prior to battery installation. Ensure the batteries are installed correctly with regard to polarity (+ and -). Remove used batteries promptly. Remove batteries from appliances that will not be used for long periods of time (months or longer). Keep contacts clean, both on the battery and in the appliance.



Please dispose of batteries according to local regulations for the battery chemistry.
Working Temperature: -20 °C a 54 °C / -4°F to 130°F.

Compatible with alkaline batteries and rechargeable batteries.
DO NOT mix and use alkaline batteries with rechargeable batteries together.
For the best performance, use Duracell alkaline batteries.

Duracell is a registered trademark of Duracell U.S. Operations, Inc. used under license. All rights reserved.

☎ Customer Service for North America (English, French, Spanish):
1-866-544-4891
Hours: Monday-Friday, 8AM to 5PM Pacific Time

MISE EN GARDE

MISE EN GARDE : Les piles peuvent exploser ou couler si elles sont chauffées, démontées, court-circuitées, rechargées, exposées au feu ou à des températures élevées, ou insérées incorrectement. Remplacez toutes les piles usées en même temps. Ne combinez pas des piles neuves et usagées. Ne transportez pas de piles sans emballage dans vos poches ou votre sac à main. N'enlevez pas l'étiquette de la pile. Ne dirigez pas le faisceau de la DEL directement dans les yeux.

DÉCLARATION DE CONFORMITÉ À LA FCC

NOTE

AVERTISSEMENT : Toute modification sur cette unité n'ayant pas été expressément approuvée par l'autorité responsable de la conformité à la réglementation peut annuler le droit de l'utilisateur à utiliser cet appareil. NOTE : Cet appareil a été testé et classé dans la catégorie d'un appareil numérique de la classe B, en accord avec la Partie 15 des règlements de la FCC. Ces limitations sont conçues pour fournir une protection raisonnable contre les interférences nocives dans un environnement domestique. Cet appareil génère, utilise et émet de l'énergie de fréquences radio et peut, en cas d'installation ou d'utilisation non conforme aux instructions, provoquer des interférences nuisibles aux communications radio. Il n'existe toutefois aucune garantie que de telles interférences ne se produiront pas dans une installation particulière. En cas d'interférences avec la réception radiophonique ou télévisuelle, qui peuvent être vérifiées en mettant l'appareil hors, puis sous tension, l'utilisateur peut essayer d'éliminer les interférences en suivant au moins l'une des procédures suivantes :

- Réorienter ou déplacer l'antenne de réception.
- Augmenter la distance entre l'appareil et le récepteur.
- Brancher l'appareil sur une prise appartenant à un circuit différent de celui sur lequel est branché le récepteur.
- Consulter un distributeur ou un technicien radio/télévision qualifié pour obtenir de l'aide.

Remarque : Cet appareil est conforme à la Partie 15 des règlements de la FCC. Son utilisation est soumise aux conditions suivantes : (1) Cet appareil ne doit causer aucune interférence nuisible, et (2) Cet appareil doit accepter toute interférence reçue, y compris les interférences pouvant provoquer un fonctionnement indésirable.

CAN ICES-005 (B)/NMB-005(B). Cet appareil numérique de la classe B est conforme à la norme NMB-005 du Canada.

MISE EN GARDE

Achetez toujours la taille et le type de pile les plus appropriés pour l'usage prévu. Remplacez toutes les piles usagées en même temps, en prenant soin de ne pas combiner des piles neuves et usagées ou des piles de modèles différents. Nettoyez les surfaces de contact des piles et celles du compartiment avant de procéder à l'installation des piles. Assurez-vous d'installer les piles en respectant la polarité (+ et -). Retirez les piles usées sans tarder. Retirez les piles des appareils qui ne seront pas utilisés pendant une longue période (plus de 30 jours). Gardez les surfaces de contact des piles et du compartiment à piles propres.



Veuillez recycler ou éliminer les piles usagées selon les règlements locaux.
Température de travail : de -20 °C à 54 °C (-4°F to 130°F)

Compatible avec les piles alcalines et les piles rechargeables.
NE PAS mélanger et utiliser des piles alcalines avec des piles rechargeables ensemble.
Pour une performance optimale, utiliser des piles alcalines Duracell.

Duracell est une marque déposée de Duracell U.S. Operations, Inc. utilisée sous licence. Tous droits réservés.

☎ Service à la clientèle pour l'Amérique du Nord
(anglais, français, espagnol) : 1-866-544-4891
Heures : du lundi au vendredi, de 8 h à 17 h (HP)

