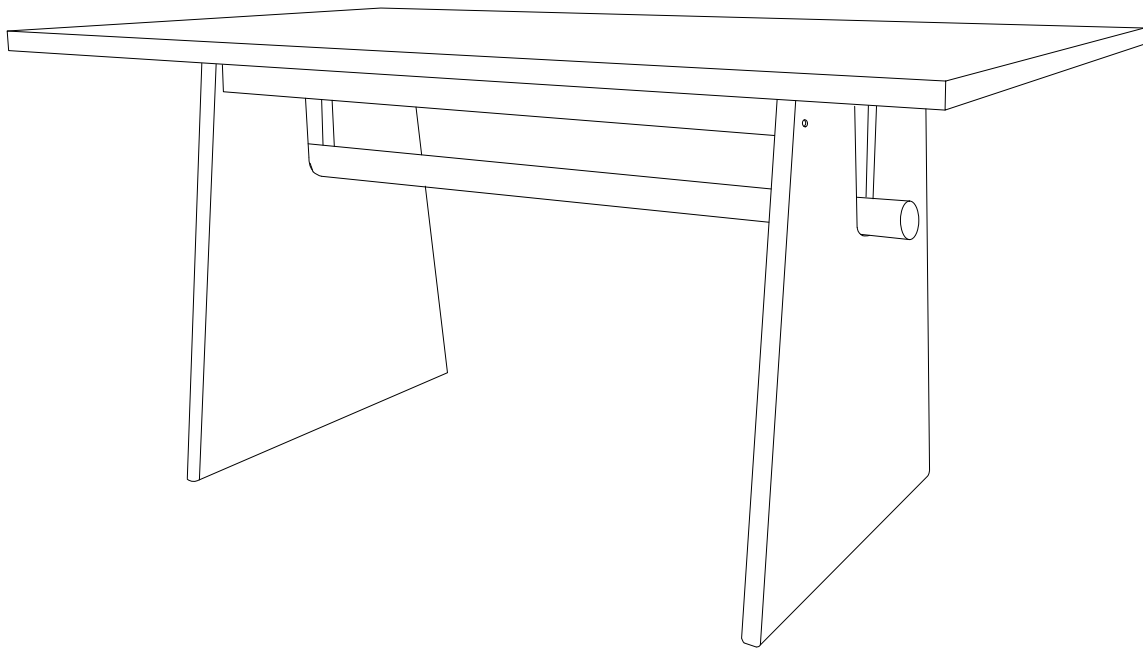


ASSEMBLY INSTRUCTIONS

INSTRUCTIONS DE MONTAGE

DINING TABLE

TABLE À MANGER



N717P195033

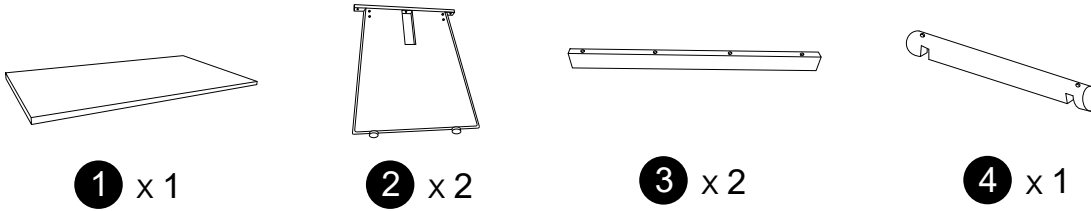
IMPORTANT NOTE:

NOTE IMPORTANTE:

- **PLACE ALL PARTS ON A CLEAN AND SMOOTH SURFACE SUCH AS A RUG OR CARPET TO AVOID THE PARTS FROM BEING SCRATCHED.**
PLACEZ TOUTES LES PIÈCES SUR UNE SURFACE PROPRE ET LISSE COMME UN TAPIS OU UNE MOQUETTE POUR ÉVITER QUE LES PIÈCES NE SOIENT RAYÉES.
- **BEFORE YOU BEGIN, KINDLY FOLLOW THE ASSEMBLY INSTRUCTIONS STEP BY STEP.**
AVANT DE COMMENCER, VEUILLEZ SUIVRE LES INSTRUCTIONS D'ASSEMBLAGE ÉTAPE PAR ÉTAPE.
- **DO NOT TIGHTEN ALL SCREWS AND BOLTS UNTIL THE TABLE IS FULLY SET-UP.**
NE SERREZ PAS TOUS LES VIS ET BOULONS TANT QUE LA TABLE N'EST PAS COMPLÈTEMENT INSTALLÉ.

CARTON CONTENT:
CONTENU DU CARTON

N717P195033 :



1 x 1

2 x 2

3 x 2

4 x 1

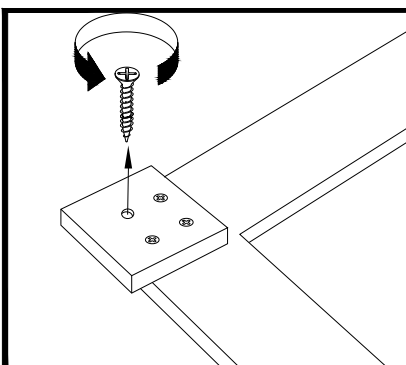
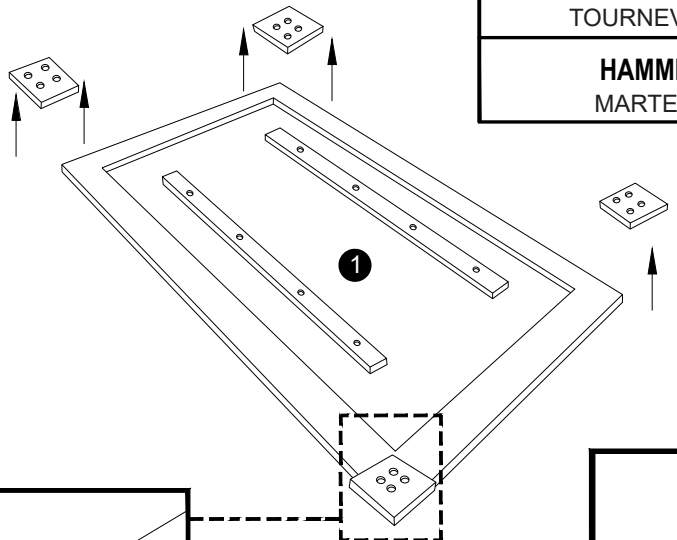
TABLE PART LISTS
LISTE DES PIÈCES DE TABLE

NO. NO.	DESCRIPTION	SKETCH DESSIN	QTY QTÉ
1	TABLE TOP DESSUS DE TABLE		1 PC
2	TABLE LEGS JAMBE DE TABLE		2 PCS
3	TABLE LEG SUPPORT SUPPORT DE PIEDS DE TABLE		2 PCS
4	ROUND ROD TIGE RONDE		1 PC

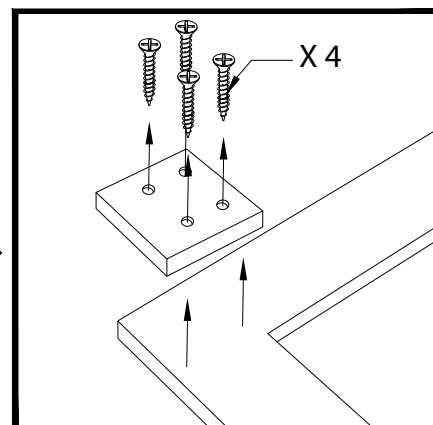
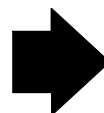
TABLE HARDWARE LISTS
LISTE DE MATERIEL DE TABLE

A	JCBC BOLT JCBC BOULON M6 X 50 mm		10 PCS
B	CSK SCREW CSK VIS M4 X 30 mm		14 PCS
C	SPRING WASHER RONDELLE À RESSORT M6		10 PCS
D	WOOD DOWEL CHEVILLE EN BOIS M8 X 30 mm		4 PCS
E	ALLEN KEY CLÉ ALLEN M4		1 PC
	SCREW DRIVER TOURNEVIS		NOT INCLUDED (NON INCLUS)
	HAMMER MARTEAU		NOT INCLUDED (NON INCLUS)

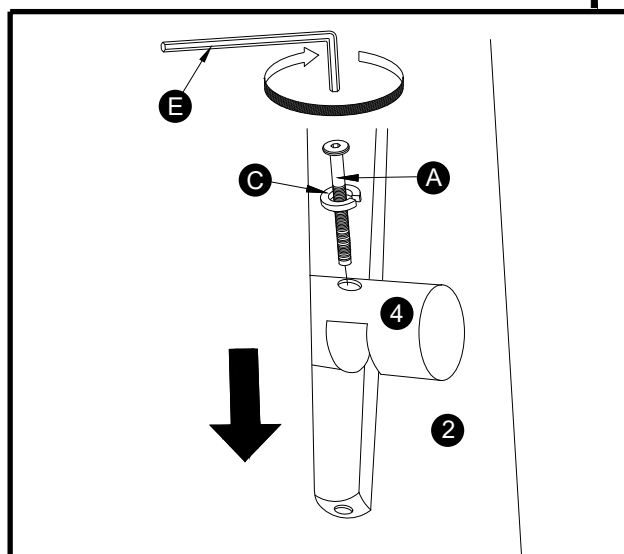
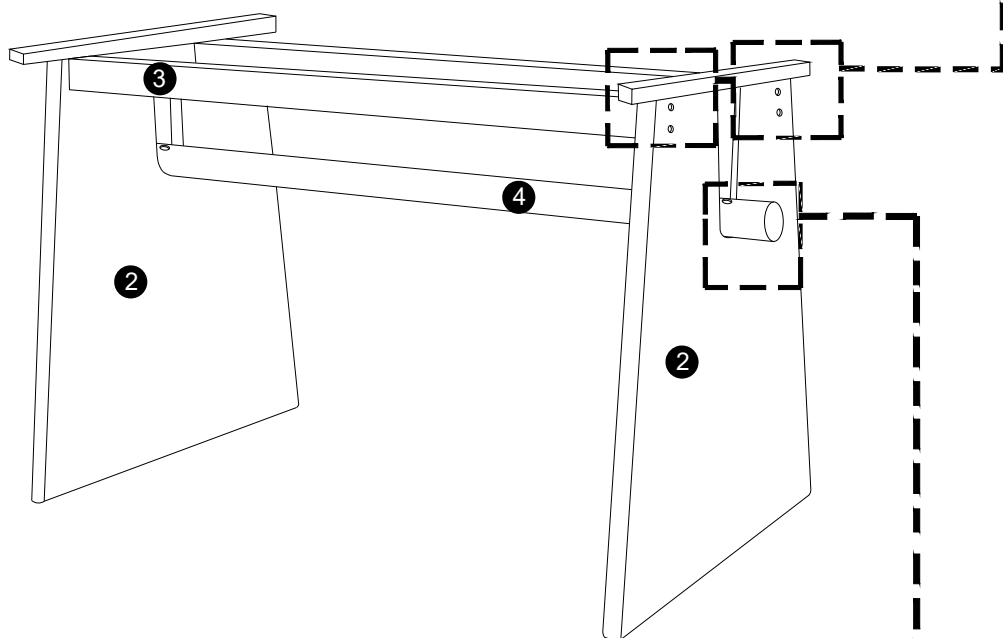
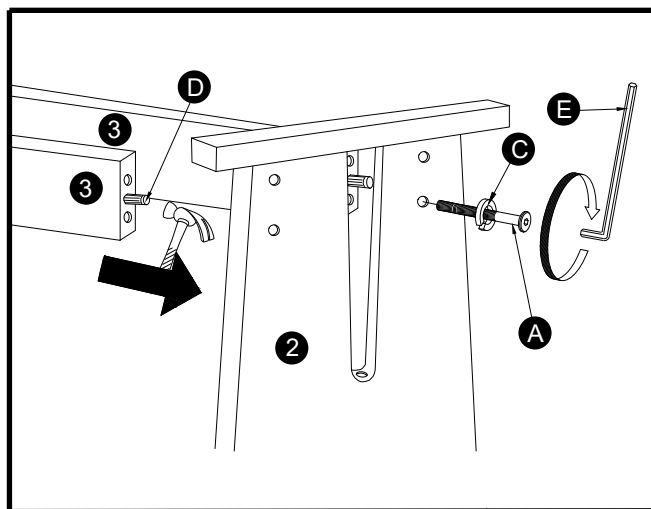
STEP 1
ETAPE 1



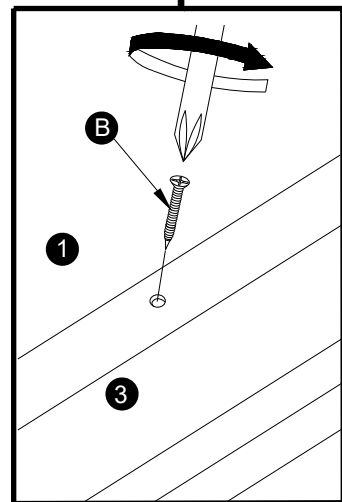
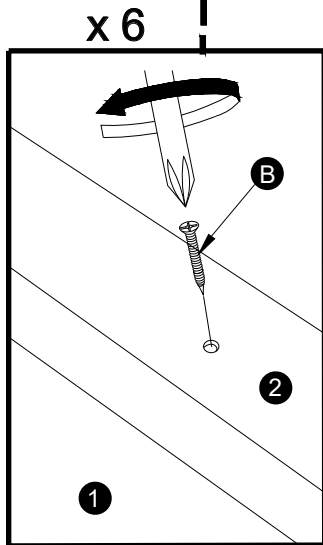
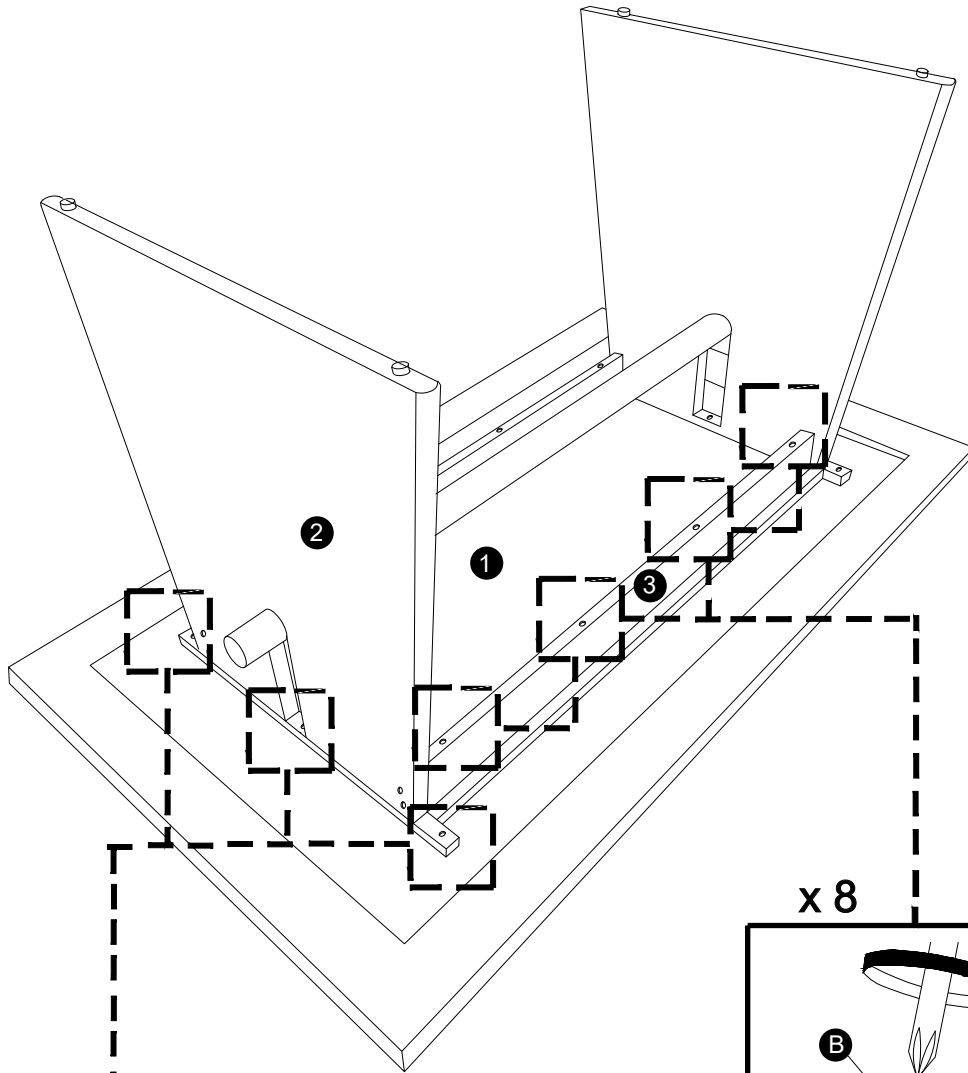
REMOVE BLOCK PROTECTION
RETIRER LE PROTECTEUR D'ANGLE



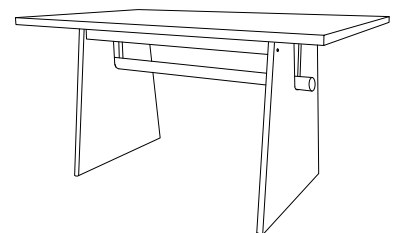
STEP 2
ETAPE 2



STEP 3
ETAPE 3



ASSEMBLY
COMPLETE !
ASSEMBLAGE
COMPLÉTÉ !

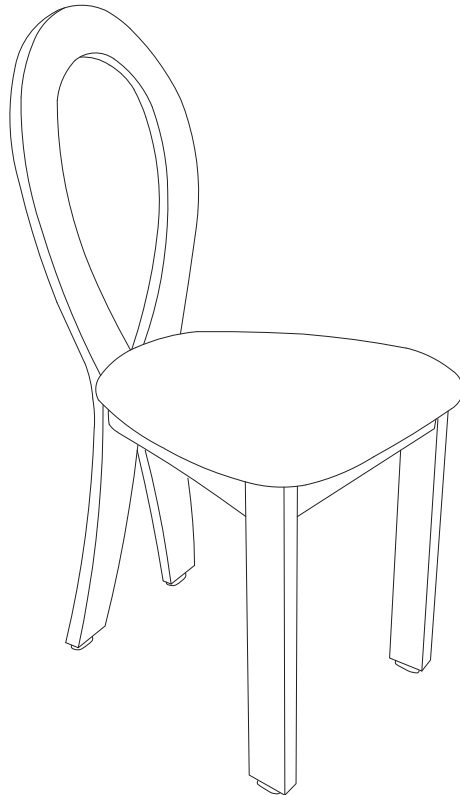


ASSEMBLY INSTRUCTIONS

INSTRUCTIONS DE MONTAGE

DINING CHAIR

CHAIRES DE SALLE À MANGER



N717P195034

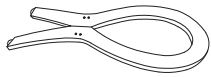
IMPORTANT NOTE: **NOTE IMPORTANTE:**

- **PLACE ALL PARTS ON A CLEAN AND SMOOTH SURFACE SUCH AS A RUG OR CARPET TO AVOID THE PARTS FROM BEING SCRATCHED.**
PLACEZ TOUTES LES PIÈCES SUR UNE SURFACE PROPRE ET LISSE COMME UN TAPIS OU UNE MOQUETTE POUR ÉVITER QUE LES PIÈCES NE SOIENT RAYÉES.
- **BEFORE YOU BEGIN, KINDLY FOLLOW THE ASSEMBLY INSTRUCTIONS STEP BY STEP.**
AVANT DE COMMENCER, VEUILLEZ SUIVRE LES INSTRUCTIONS D'ASSEMBLAGE ÉTAPE PAR ÉTAPE.
- **DO NOT TIGHTEN ALL SCREWS AND BOLTS UNTIL THE CHAIR IS FULLY SET-UP.**
NE SERREZ PAS TOUS LES VIS ET BOULONS TANT QUE LA CHAISE N'EST PAS COMPLÈTEMENT INSTALLÉ.

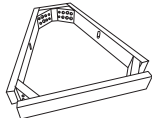
CARTON CONTENT:

CONTENU DU CARTON

N717P195034 :



1 x 4



2 x 4



3 x 4



4 x 4



5 x 4

CHAIR PART LISTS

LISTE DES PIÈCES DE CHAISE

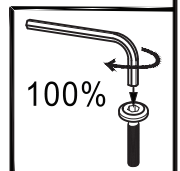
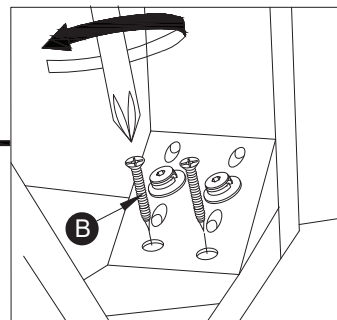
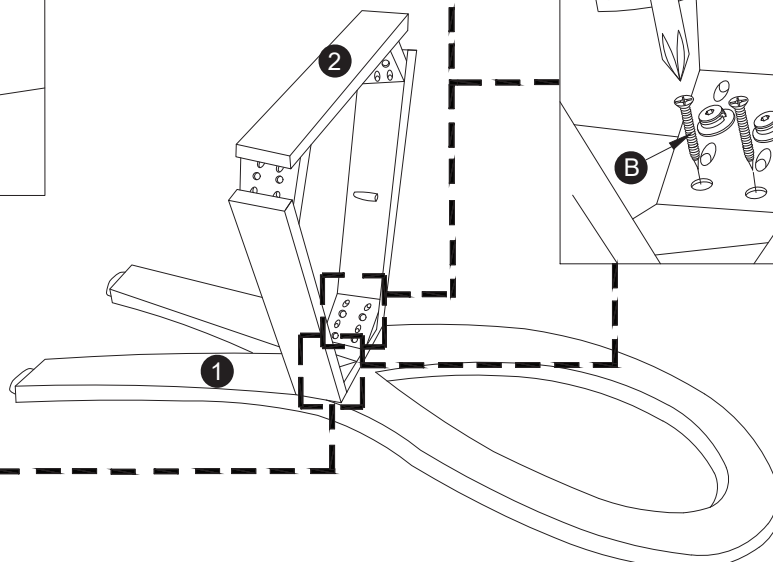
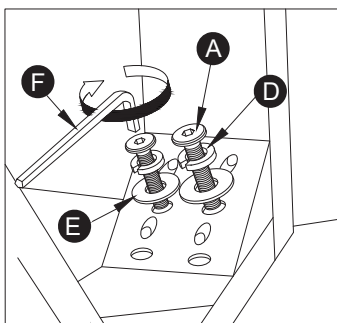
NO. NO.	DESCRIPTION DESCRIPTION	SKETCH DESSIN	QTY QTÉ
1	CHAIR BACK DOSSIER DE CHAISE		4 PCS
2	BOX SEAT CADRE DE SIEGE		4 PCS
3	LEG - R JAMBE - DROITE		4 PCS
4	LEG - L JAMBE - GAUCHE		4 PCS
5	CUSHION SEAT COUSSIN DE SIEGE		4 PCS

CHAIR HARDWARE LISTS

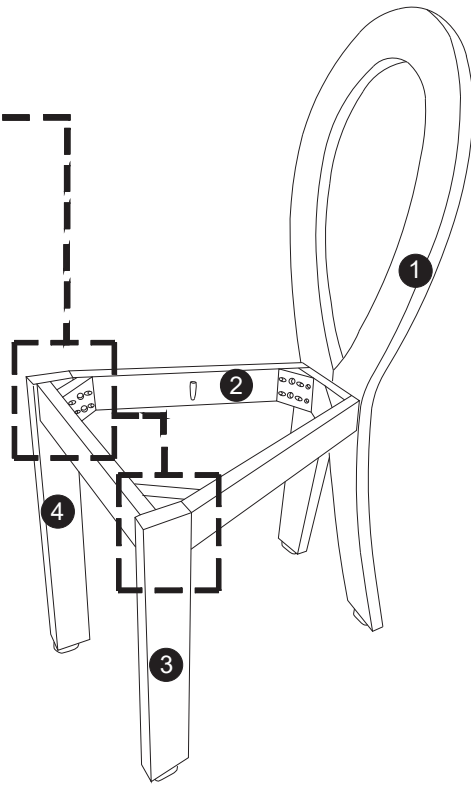
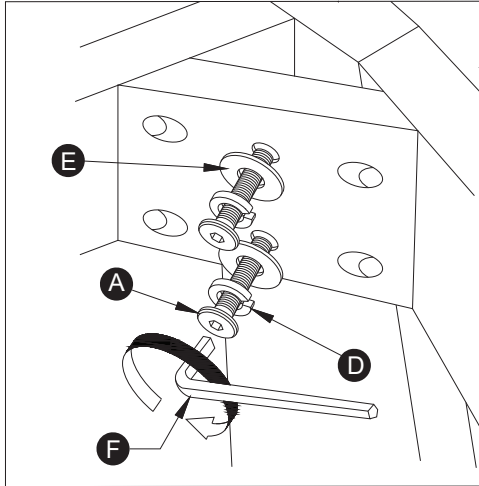
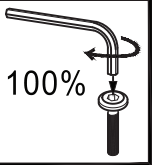
LISTE DE MATÉRIEL DE CHAISE

NO. NO.	DESCRIPTION DESCRIPTION	SKETCH DESSIN	QTY QTÉ
A	JCBC BOLT JCBC BOULON M6 X 60 mm		32 PCS
B	CSK SCREW CSK VIS M4 X 45 mm		16 PCS
C	CSK SCREW CSK VIS M4 x 32 mm		12 PCS
D	SPRING WASHER RONDELLE À RESSORT M6		32 PCS
E	FLAT WASHER RONDELLE PLATE M6		32 PCS
F	ALLEN KEY CLÉ ALLEN M4		1 PC
SCREW DRIVER TOURNEVIS			NOT INCLUDED (NON INCLUS)

STEP 1
ETAPE 1

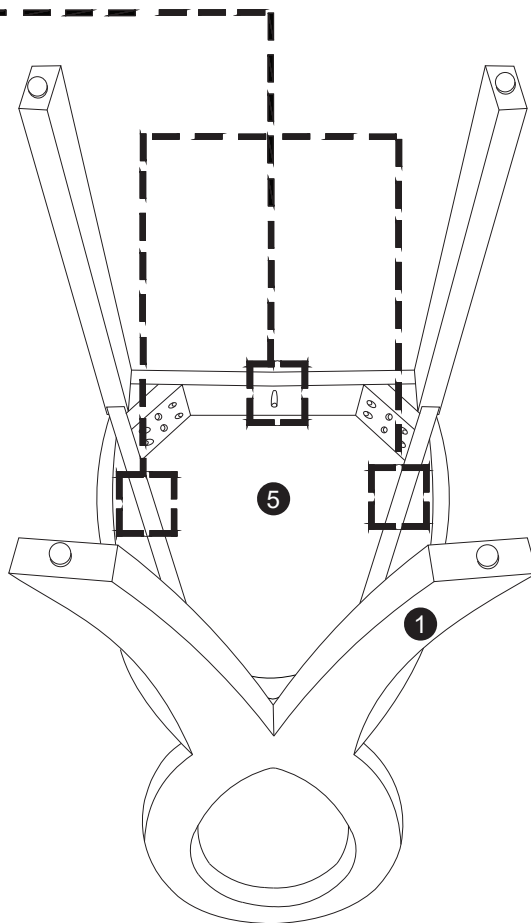
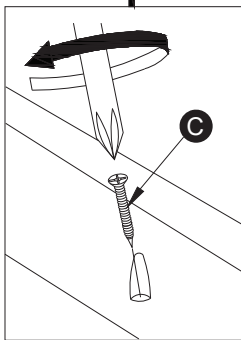


STEP 2
ETAPE 2

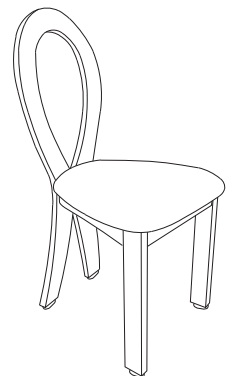


STEP 3
ETAPE 3

x 3



ASSEMBLY
COMPLETE !
ASSEMBLAGE
COMPLÉTÉ !

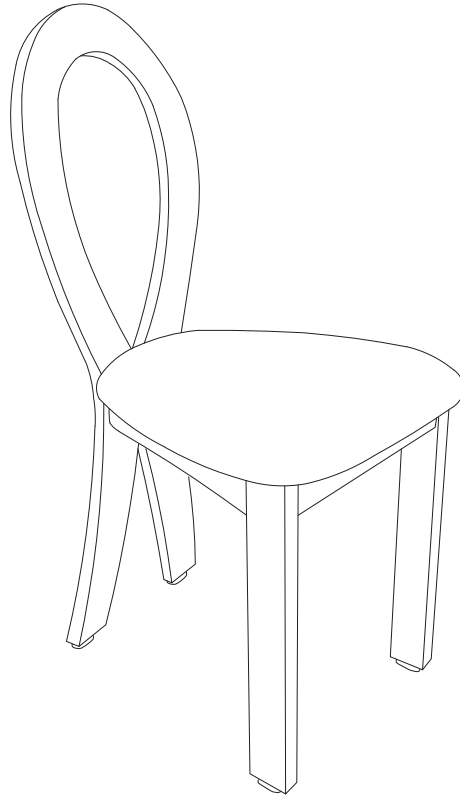


ASSEMBLY INSTRUCTIONS

INSTRUCTIONS DE MONTAGE

DINING CHAIR

CHAISES DE SALLE À MANGER



N717P195035

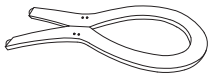
IMPORTANT NOTE: **NOTE IMPORTANTE:**

- **PLACE ALL PARTS ON A CLEAN AND SMOOTH SURFACE SUCH AS A RUG OR CARPET TO AVOID THE PARTS FROM BEING SCRATCHED.**
PLACEZ TOUTES LES PIÈCES SUR UNE SURFACE PROPRE ET LISSE COMME UN TAPIS OU UNE MOQUETTE POUR ÉVITER QUE LES PIÈCES NE SOIENT RAYÉES.
- **BEFORE YOU BEGIN, KINDLY FOLLOW THE ASSEMBLY INSTRUCTIONS STEP BY STEP.**
AVANT DE COMMENCER, VEUILLEZ SUIVRE LES INSTRUCTIONS D'ASSEMBLAGE ÉTAPE PAR ÉTAPE.
- **DO NOT TIGHTEN ALL SCREWS AND BOLTS UNTIL THE CHAIR IS FULLY SET-UP.**
NE SERREZ PAS TOUS LES VIS ET BOULONS TANT QUE LA CHAISE N'EST PAS COMPLÈTEMENT INSTALLÉ.

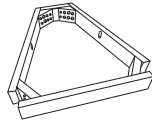
N717P195035 :

CARTON CONTENT:

CONTENU DU CARTON



1 x 2



2 x 2



3 x 2



4 x 2



5 x 2

CHAIR PART LISTS

LISTE DES PIÈCES DE CHAISE

NO. NO	DESCRIPTION DESCRIPTION	SKETCH DESSIN	QTY QTÉ
1	CHAIR BACK DOSSIER DE CHAISE		2 PCS
2	BOX SEAT CADRE DE SIEGE		2 PCS
3	LEG - R JAMBE - DROITE		2 PCS
4	LEG - L JAMBE - GAUCHE		2 PCS
5	CUSHION SEAT COUSSIN DE SIEGE		2 PCS

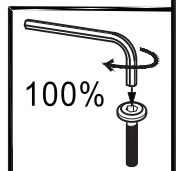
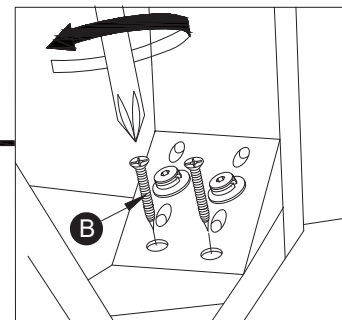
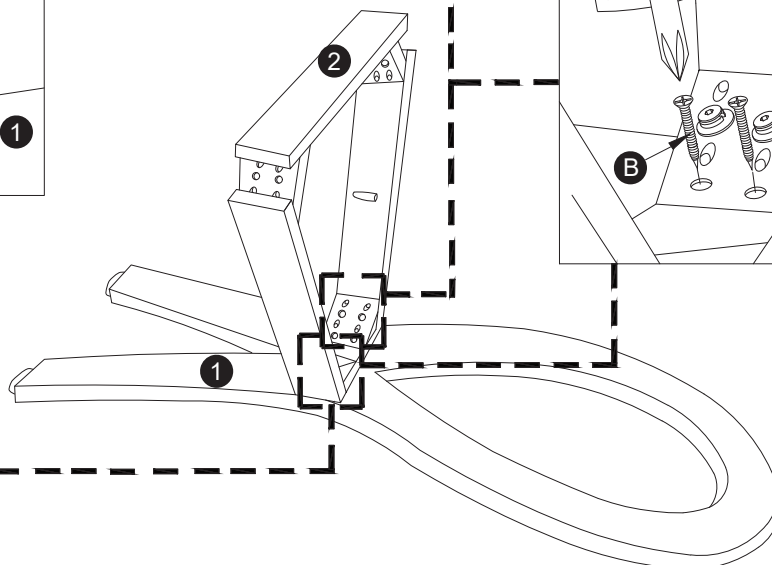
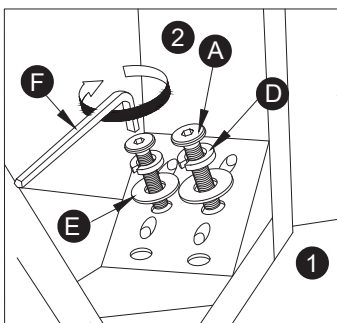
CHAIR HARDWARE LISTS

LISTE DE MATÉRIEL DE CHAISE

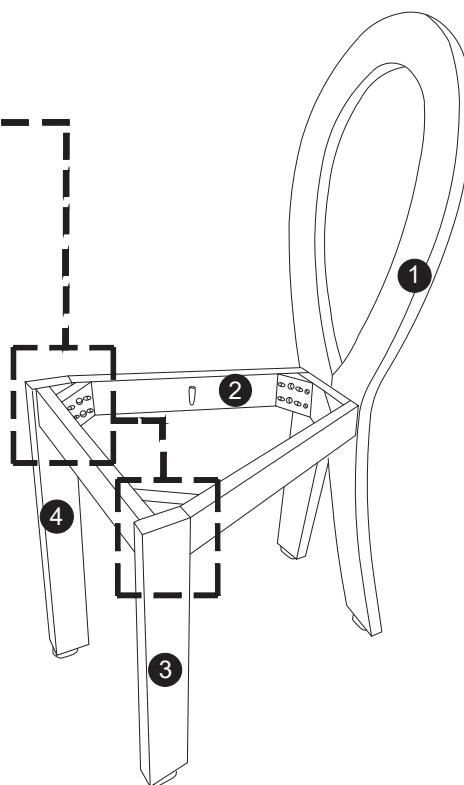
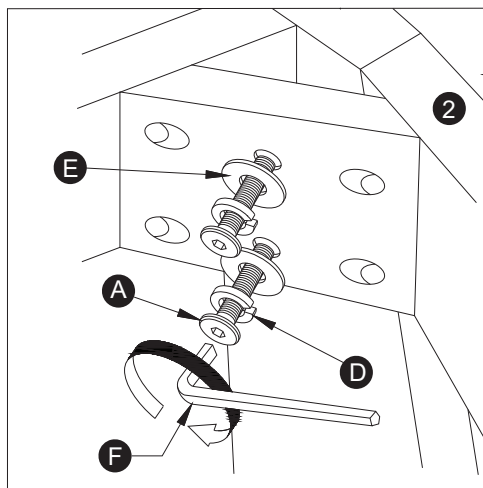
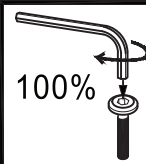
NO. NO	DESCRIPTION DESCRIPTION	SKETCH DESSIN	QTY QTÉ
A	JCBC BOLT JCBC BOULON M6 X 60 mm		16 PCS
B	CSK SCREW CSK VIS M4 X 45 mm		8 PCS
C	CSK SCREW CSK VIS M4 x 32 mm		6 PCS
D	SPRING WASHER RONDELLE À RESSORT M6		16 PCS
E	FLAT WASHER RONDELLE PLATE M6		16 PCS
F	ALLEN KEY CLÉ ALLEN M4		1 PC
SCREW DRIVER TOURNEVIS			NOT INCLUDED (NON INCLUS)

STEP 1

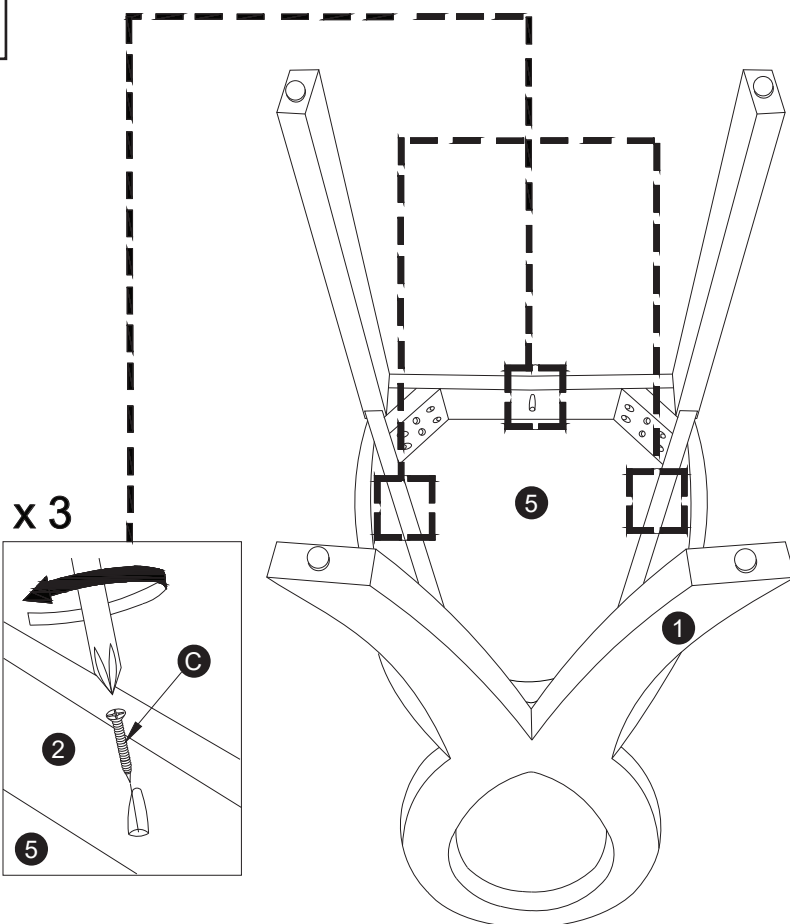
ETAPE 1



STEP 2
ETAPE 2



STEP 3
ETAPE 3



ASSEMBLY
COMPLETE !
ASSEMBLAGE
COMPLÉTÉ !

