



Meubles de Qualité à Prix Abordable
Affordable Quality Home Furniture

CONSOLE TV EURO 70"L HOLLOW-CORE CAPPUCCINO
CAPPUCCINO HOLLOW-CORE 70"L EURO TV CONSOLE

I 2530

INSTRUCTIONS D'ASSEMBLAGE
ASSEMBLY INSTRUCTIONS

MONARCH SPECIALTIES INC.

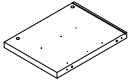
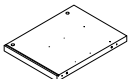



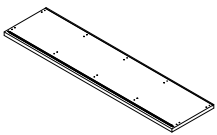
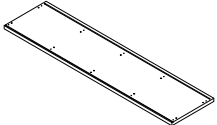
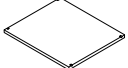
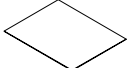



POUR DE L'ASSISTANCE OU POUR COMMANDER
DES PIÈCES CONTACTEZ NOTRE DÉPARTEMENT
DE SERVICE À LA CLIENTÈLE.

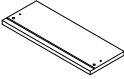
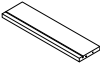
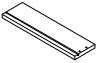
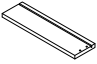
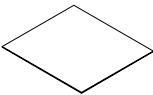
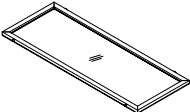
FOR ASSISTANCE OR TO ORDER PARTS
CONTACT OUR CUSTOMER SERVICE DEPARTMENT

WWW.MONARCHSERVICE.COM

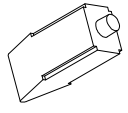
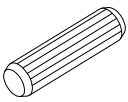
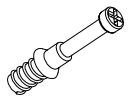
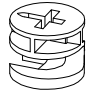
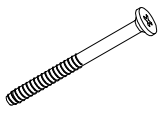

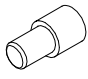
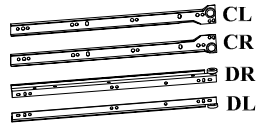
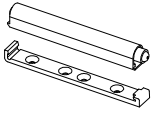

IDENTIFICATION DES PIÈCES
PARTS IDENTIFICATION

1		PANNEAU CÔTÉ GAUCHE LEFT SIDE PANEL	1MC 1PC
2		PANNEAU CÔTÉ DROIT RIGHT SIDE PANEL	1MC 1PC
3		PANNEAU DE DIVISION DE GAUCHE LEFT DIVIDER PANEL	1MC 1PC
4		PANNEAU DE DIVISION DU MILIEU MIDDLE DIVIDER PANEL	1MC 1PC
5		PANNEAU DE DIVISION DE DROIT RIGHT DIVIDER PANEL	1MC 1PC
6		PANNEAU DU BAS BOTTOM PANEL	1MC 1PC
7		PANNEAU DU DESSUS TOP PANEL	1MC 1PC
8		PANNEAU AJUSTABLE ADJUSTABLE PANEL	2MCX 2PCS
9		PANNEAU ARRIÈRE BACK PANEL	2MCX 2PCS
10		PANNEAU ARRIÈRE BACK PANEL	2MCX 2PCS

IDENTIFICATION DES PIÈCES
PARTS IDENTIFICATION

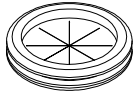
11		PANNEAU DEVANT DU TIROIR DRAWER FRONT PANEL	4MCX 4PCS
12		PANNEAU ARRIÈRE DU TIROIR DRAWER BACK PANEL	4MCX 4PCS
13		PANNEAU CÔTÉ GAUCHE DU TIROIR LEFT DRAWER SIDE PANEL	4MCX 4PCS
14		PANNEAU CÔTÉ DROIT DU TIROIR RIGHT DRAWER SIDE PANEL	4MCX 4PCS
15		PANNEAU DU FOND DU TIROIR DRAWER BOTTOM PANEL	4MCX 4PCS
16		PORTE EN VERRE GLASS DOOR	1MC 1PC

IDENTIFICATION DU MATÉRIEL
HARDWARE IDENTIFICATION

A		COLLE/GLUE(40g)	1MC/PC
B		Ø8x30mm	28MCX/PCS
C		35.5mm	18MCX/PCS
D		Ø15x12mm	18MCX/PCS
E		55mm	10MCX/PCS
F		35mm	16MCX/PCS
G		Ø4.9x15mm	8MCX/PCS
H		350mm	4ENS/SET
I		83.5mm	4ENS/SET
J		10mm	56MCX/PCS

IDENTIFICATION DU MATÉRIEL
HARDWARE IDENTIFICATION

K



$\phi 52\text{mm}$

2MCX/PCS

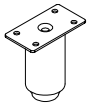
L



96mm

4MCX/PCS

M



$\phi 38.1 \times 94\text{mm}$

1MC/PC

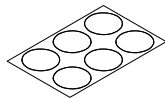
N



16mm

20MCX/PCS

O

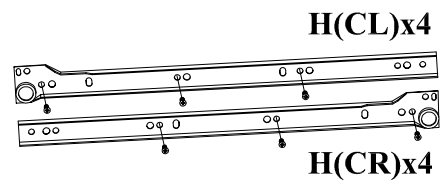
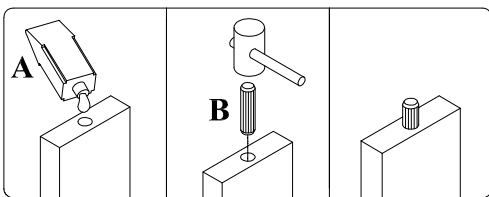
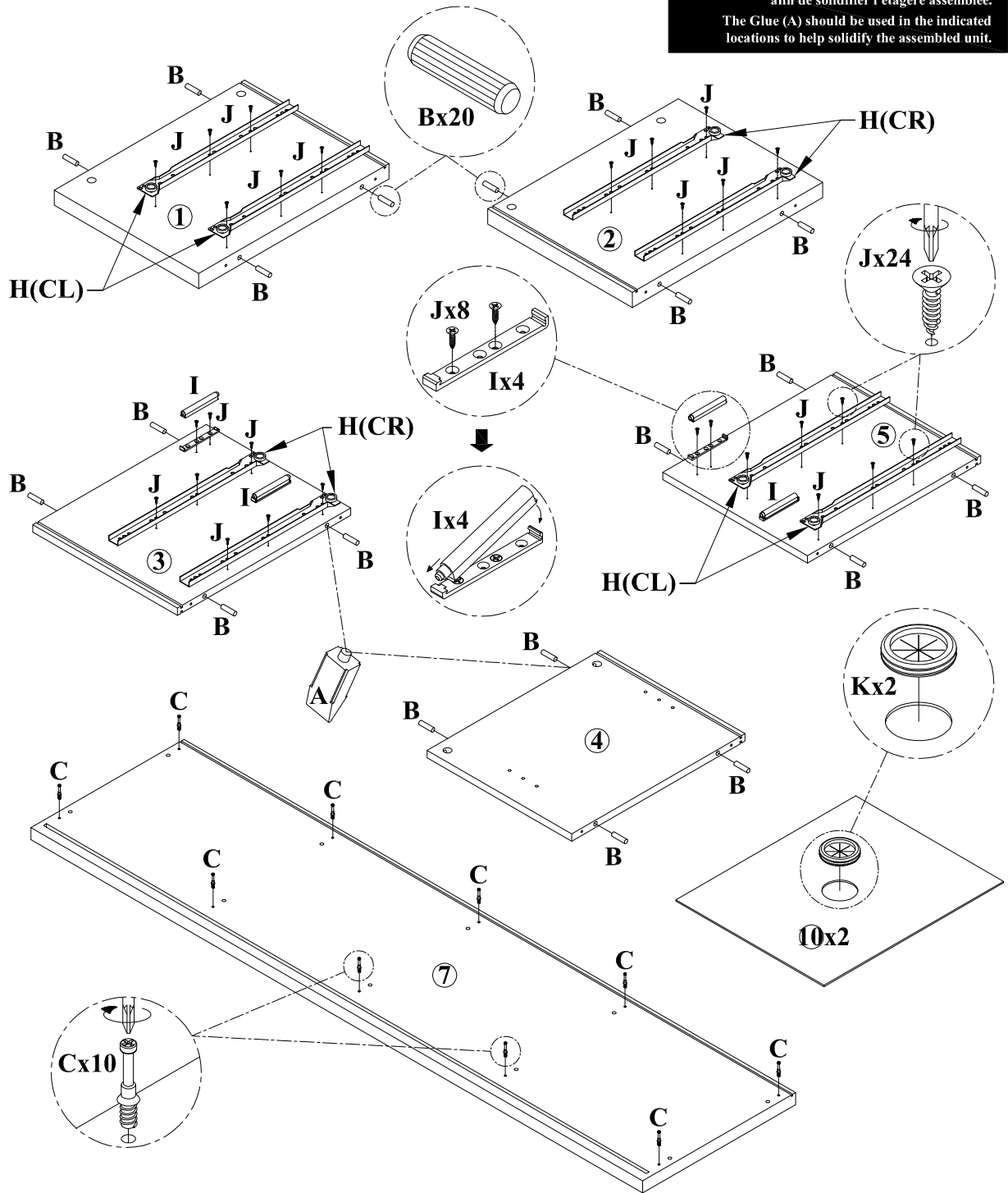


$\phi 20\text{mm}$

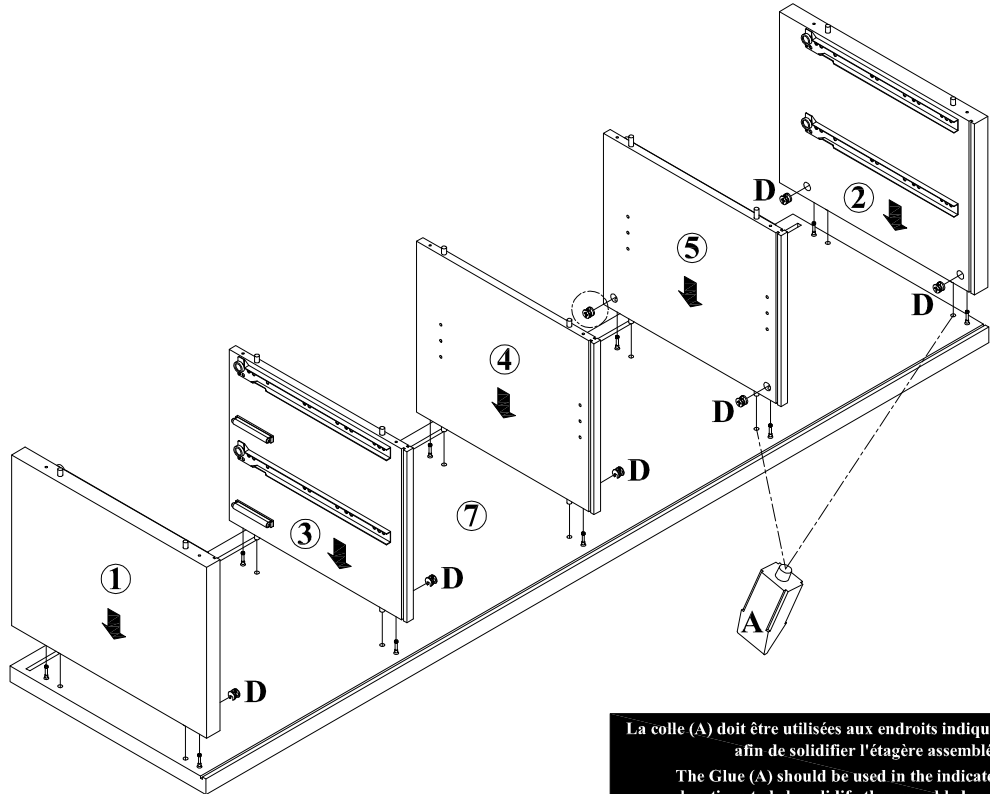
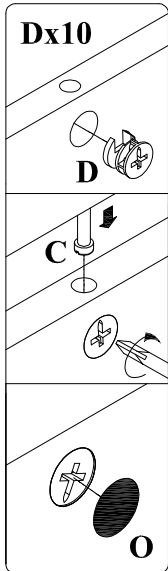
3MCX/PCS

ÉTAPE / STEP 1

La colle (A) doit être utilisée aux endroits indiqués afin de solidifier l'étagère assemblée.
 The Glue (A) should be used in the indicated locations to help solidify the assembled unit.

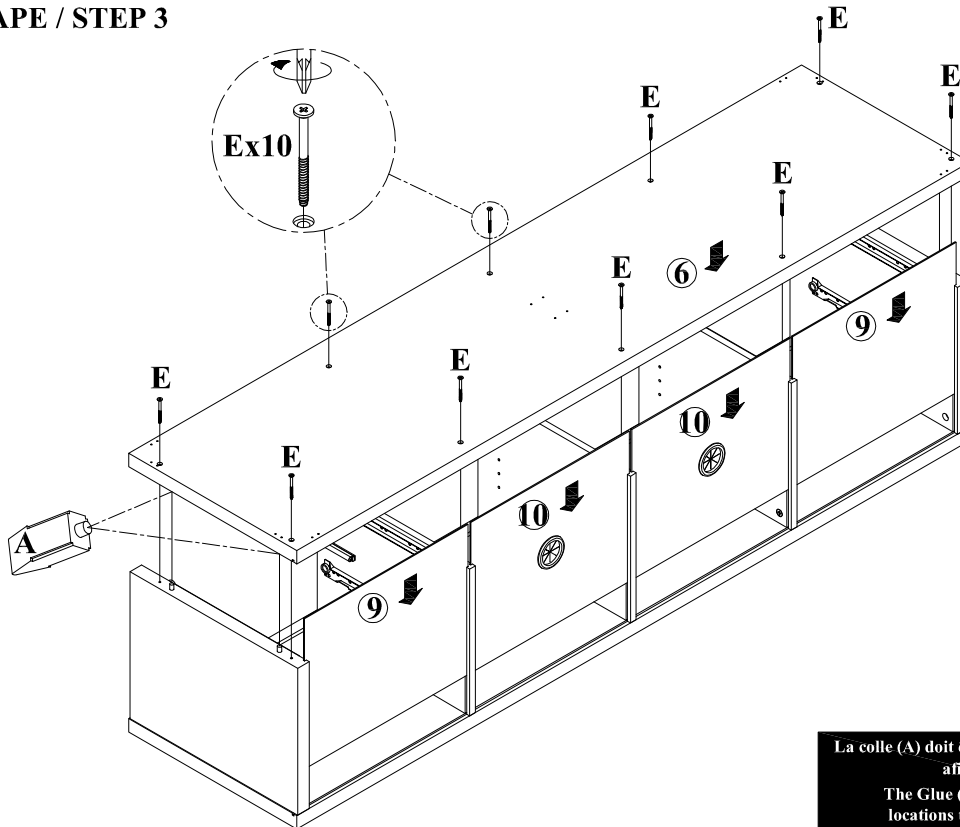


ÉTAPE / STEP 2



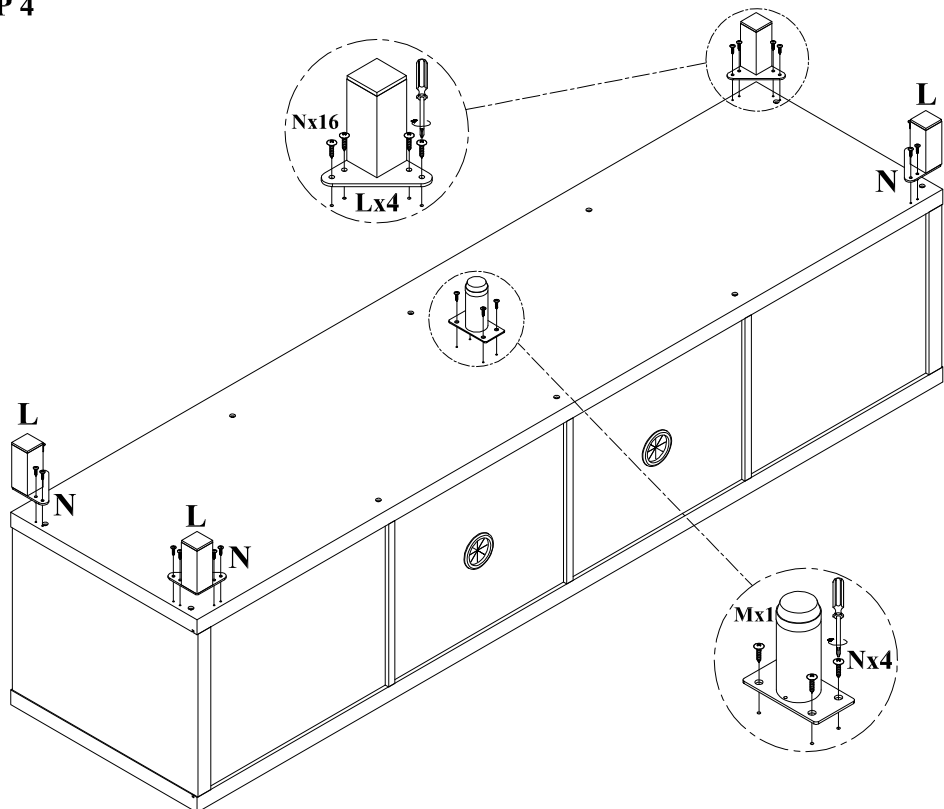
La colle (A) doit être utilisée aux endroits indiqués afin de solidifier l'étagère assemblée.
 The Glue (A) should be used in the indicated locations to help solidify the assembled unit.

ÉTAPE / STEP 3

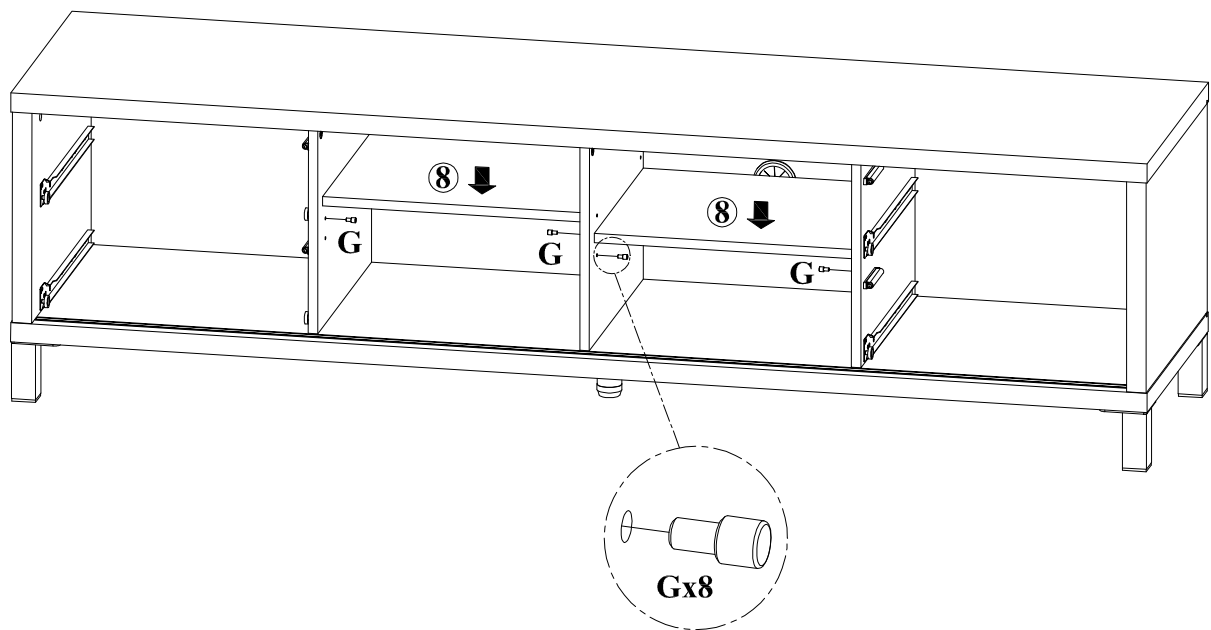


La colle (A) doit être utilisée aux endroits indiqués afin de solidifier l'étagère assemblée.
 The Glue (A) should be used in the indicated locations to help solidify the assembled unit.

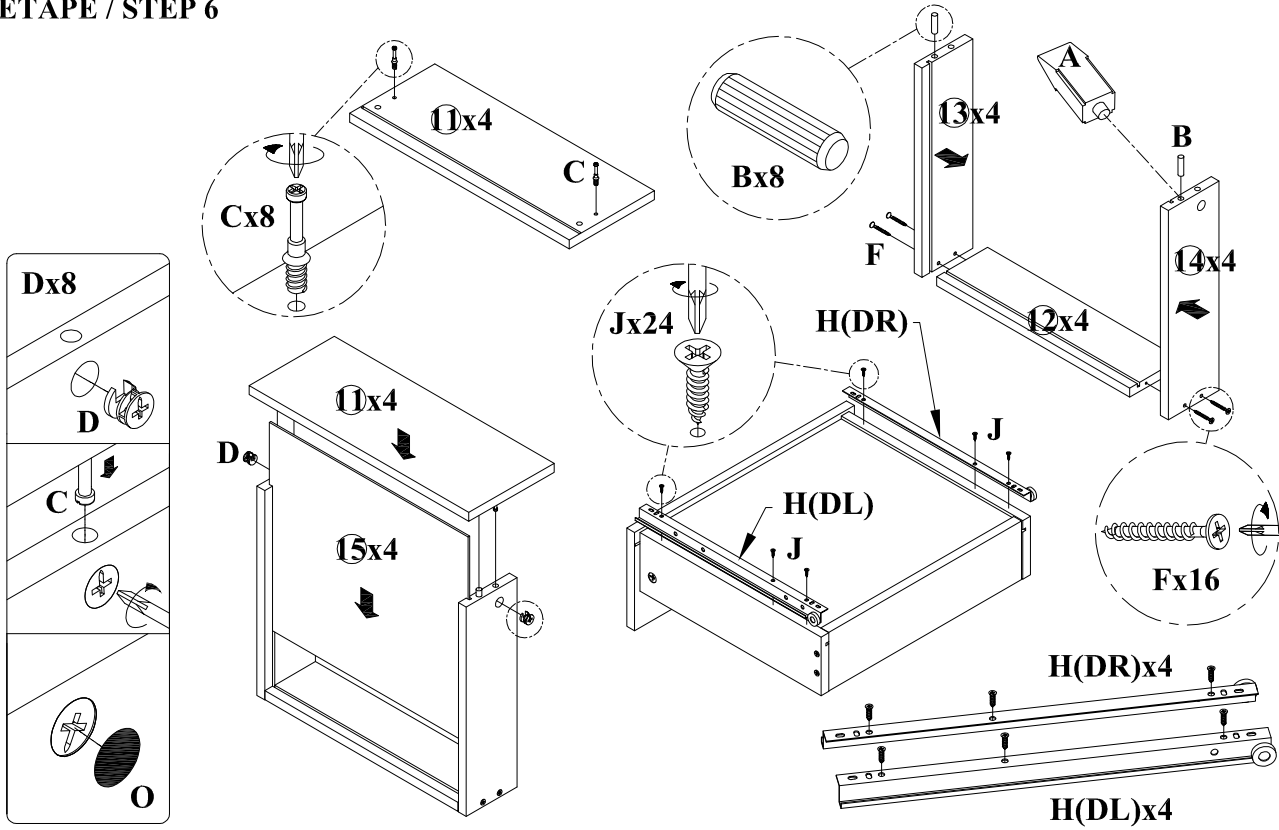
ÉTAPE / STEP 4



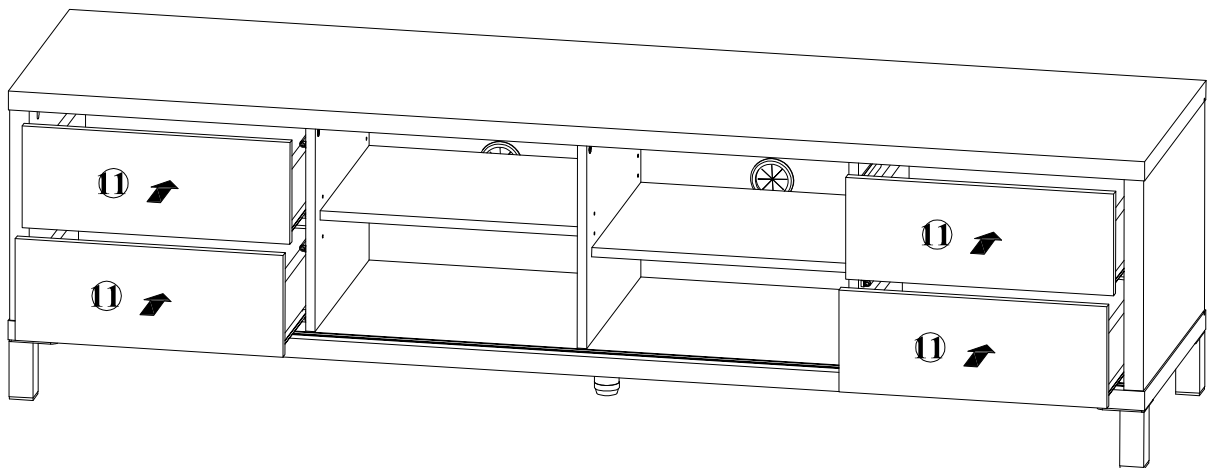
ÉTAPE / STEP 5



ÉTAPE / STEP 6



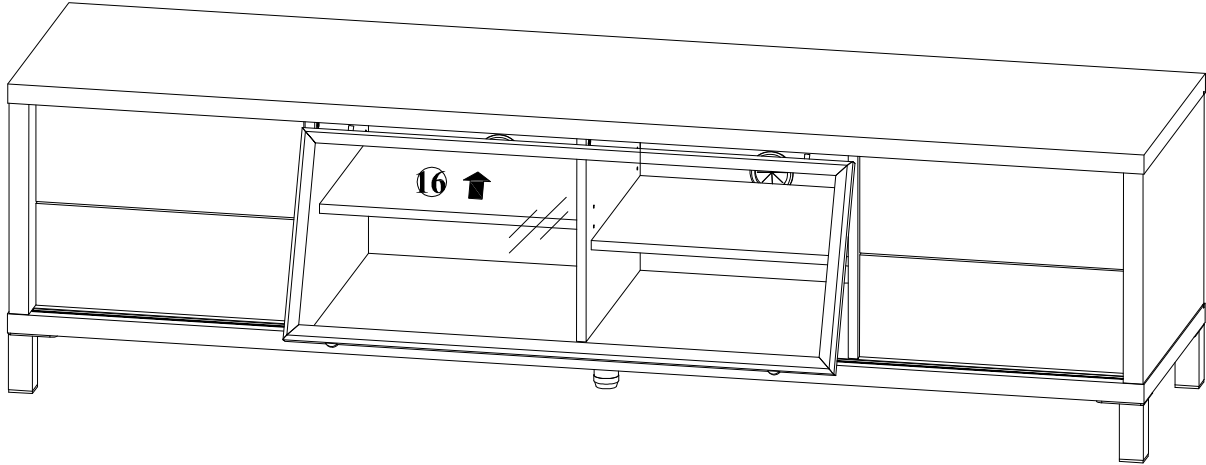
ÉTAPE / STEP 7



ARTICLE: I 2530
ITEM: I 2530

INSTRUCTIONS D'ASSEMBLAGE
ASSEMBLY INSTRUCTIONS

ÉTAPE / STEP 8



TERMINER / FINISH

