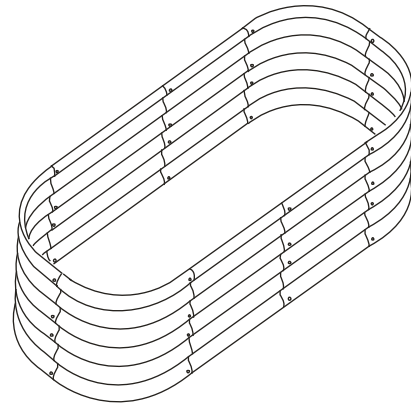




STA-GREEN and logo design are trademarks or registered trademarks of LF, LLC. All rights reserved.

STA-GREEN y el diseño del logotipo son marcas comerciales o marcas registradas de LF, LLC. Todos los derechos reservados.



ITEM/ARTÍCULO #5997599
MODEL/MODELO #82207L

OVAL METAL RAISED GARDEN BED CANTERO ELEVADO DE JARDÍN OVALADO DE METAL

SG24972

Questions, problems or missing parts?

Before returning, contact us on:

888-233-3047, 8 a.m. - 8 p.m., EST, Monday - Sunday or ascs@lowes.com.

¿Preguntas, problemas o piezas faltantes?

Antes de volver a la tienda, póngase en contacto al:

888-233-3047, de lunes a domingo de 8 a.m. a 8 p.m., hora estándar del Este, o en ascs@lowes.com.

Thank you for purchasing this **STA-GREEN** product. We've created these easy-to-follow instructions to ensure you spend your time enjoying the product instead of putting it together. But, if you need more information than what is provided here, please visit Lowes.com, search the item number and refer to the Guides & Documents tab on the product's page.

Gracias por comprar este producto **STA-GREEN**. Hemos creado estas instrucciones fáciles de seguir para garantizar que pase su tiempo disfrutando el producto en lugar de armándolo. No obstante, si necesita más información que la entregada aquí, visite Lowes.com, busque el número de artículo y consulte la pestaña Guides & Documents (Guías y documentos) en la página del producto.

CARE AND MAINTENANCE/CUIDADO Y MANTENIMIENTO

- Periodically check that all hardware is secure. Re-tighten if needed. Revise periódicamente que todos los aditamentos estén seguros. Vuelva a apretar si es necesario.

WARRANTY/GARANTÍA

- Product is warranted to be free of defects in material or workmanship for a period of one (1) year. This warranty does not cover defects resulting from improper or abnormal use, misuse, accident, or alteration. Failure to follow all instructions in the owner's manual will also void this warranty. The manufacturer will not be liable for incidental or consequential damages.

- El producto está garantizado contra defectos en materiales y mano de obra durante un período de un (1) año. Esta garantía no cubre defectos que sean producto de un uso incorrecto o anormal, uso indebido, accidente o alteración. No seguir todas las instrucciones del manual del propietario también anulará esta garantía. El fabricante no será responsable de daños accidentales o resultantes.

PREPARATION/PREPARACIÓN

Before beginning assembly of product, make sure all parts are present. Compare parts with package contents list and hardware contents list. If any part is missing or damaged, do not attempt to assemble the product.

Antes de comenzar a ensamblar el producto, asegúrese de tener todas las piezas. Compare las piezas con la lista del contenido del paquete y la lista de aditamentos. No intente ensamblar el producto si falta alguna pieza o si alguna está dañada.

Estimated Assembly Time: 20 minutes

Tiempo estimado de ensamblaje: 20 minutos

TOOLS REQUIRED/HERRAMIENTAS NECESARIAS:



Printed in China
Impreso en China

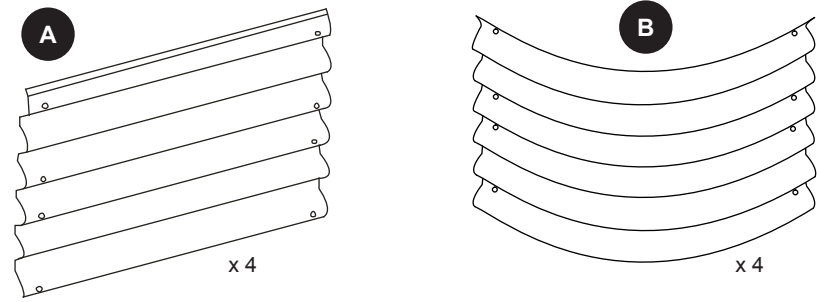
SAFETY INFORMATION/INFORMACIÓN DE SEGURIDAD

Please read and understand this entire manual before attempting to assemble, operate or install the product. Lea y comprenda completamente este manual antes de intentar ensamblar, usar o instalar el producto.

CAUTION/PRECAUCIÓN

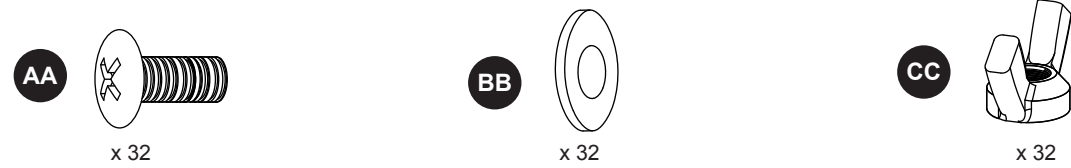
- Gloves recommended for assembly. Se recomienda el uso de guantes para el ensamblaje.
- Secure hardware loosely. Do not fully tighten until prior to last step in the assembly. Asegure los aditamentos sin apretar. No apriete completamente hasta antes del último paso en el ensamblaje.
- Keep small children and pets away during assembly. Mantenga a niños pequeños y mascotas alejados durante el ensamblaje.

PACKAGE CONTENTS/CONTENIDO DEL PAQUETE

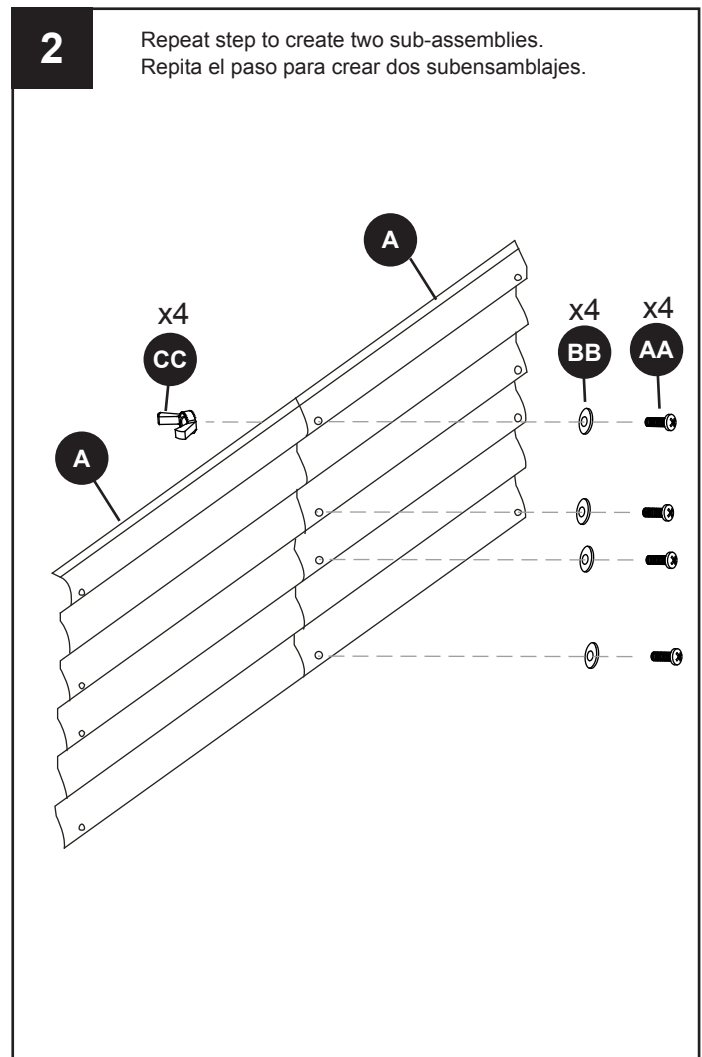
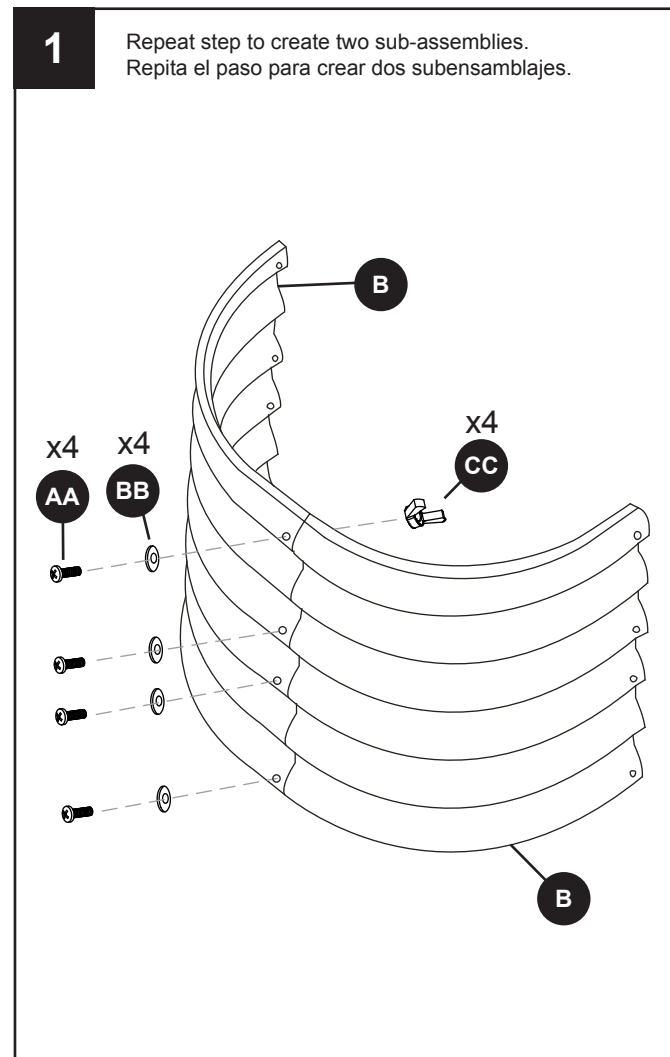


HARDWARE CONTENTS/ADITAMENTOS

Note: Hardware shown actual size./Nota: los aditamentos se muestran en tamaño real.



INSTALLATION OVERVIEW/DESCRIPCIÓN GENERAL DE LA INSTALACIÓN



INSTALLATION OVERVIEW/DESCRIPCIÓN GENERAL DE LA INSTALACIÓN

