

Model / Modèle

Installation and User's Guide

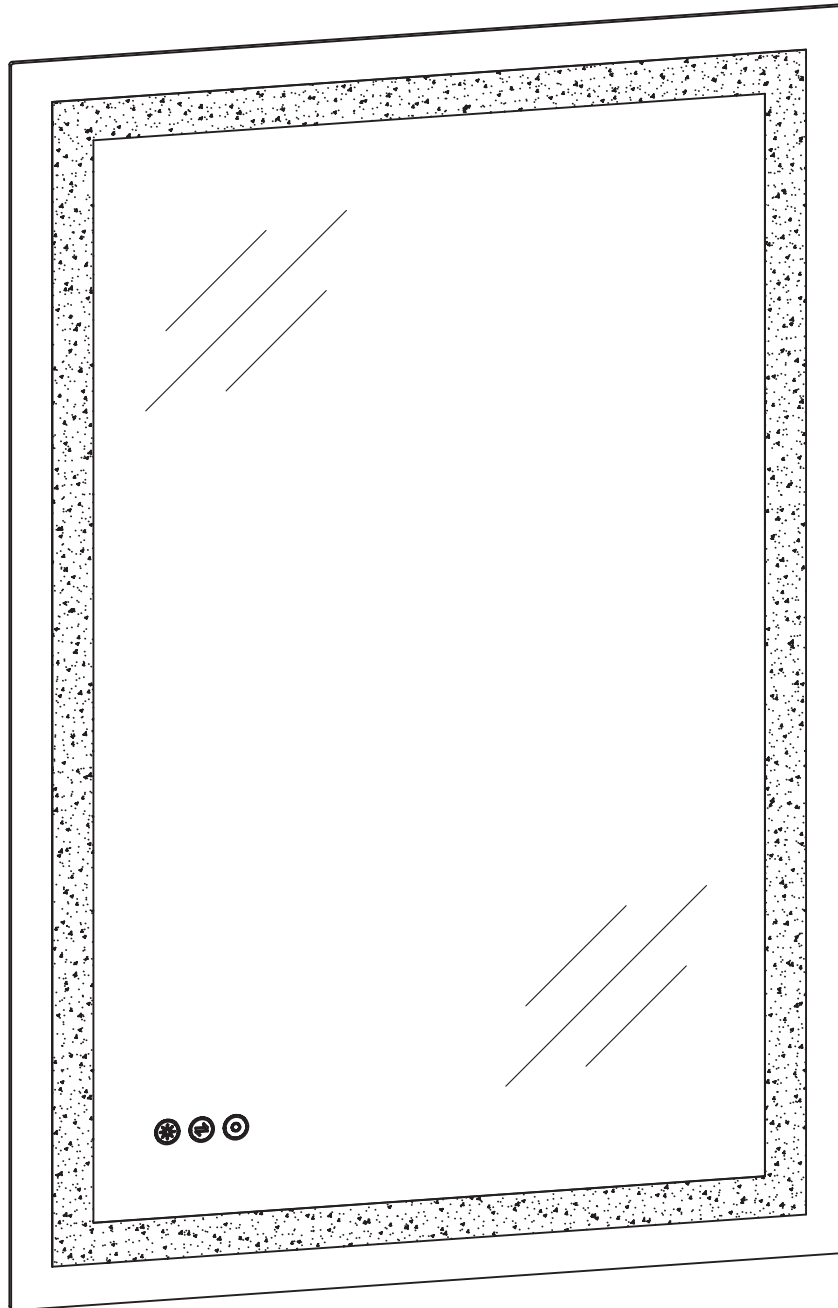
Guide d'installation et d'utilisation

For technical support contact

Para soporte técnico, póngase en contacto con

☎ +1(833)853-8808

✉ customer_service@focagroup.com



Read all instructions carefully before proceeding.

Record the serial number on the back page and save this guide for future reference.

Lire toutes les instructions attentivement avant de commencer l'installation.

Noter le numéro de série à la dernière page de ce guide et le conserver pour un usage ultérieur.

IMPORTANT SAFETY INSTRUCTIONS

SAVE THESE INSTRUCTIONS

Read all instructions before using

DANGER - To reduce the risk of electric shock:

1. Always unplug this furnishing from the electrical outlet before cleaning.

WARNING - To reduce the risk of burns, fire, electric shock, or injury to persons:

1. Unplug from outlet before putting on or taking off parts.
2. Close supervision is necessary when this furnishing is used by, or near children, invalids, or disabled persons.
3. Use this furnishing only for its intended use as described in these instructions. Do not use attachments not recommended by the manufacturer.
4. Never operate this furnishing if it has a damaged cord or plug, if it is not working properly, if it has been dropped or damaged, or dropped into water. Return the furnishing to a service center for examination and repair.
5. Keep the cord away from heated surfaces.
6. Never operate the furnishing with the air openings blocked. Keep the air openings free of lint, hair, and the like.
7. Never drop or insert any object into any opening.
8. Do not use outdoors.
9. Do not operate where aerosol (spray) products are being used or where oxygen is being administered.
10. To disconnect, turn all controls to the off position, then remove plug from outlet.
11. **WARNING**: Risk of Injury - Keep children away from extended foot support (or other similar parts).
12. **WARNING**: Risk of Electric Shock - Connect this furnishing to a properly grounded outlet only. See Grounding Instructions.
13. For loading always put heavier items at the bottom and not near the top in order to help prevent the possibility of the furnishing tipping over.
14. **WARNING**: Risk of Injury to Persons - do not place video equipment such as televisions or computer monitors on the product.
15. **WARNING**: Risk of Injury to Persons - do not use this furnishing to support video equipment such as televisions or computer monitors.

SAVE THESE INSTRUCTIONS

IMPORTANTES DIRECTIVES DE SÉCURITÉ

CONSERVER CES INSTRUCTIONS

Lire attentivement ces instructions avant l'utilisation

DANGER – Pour réduire les risques d'électrisation :

1. Toujours débrancher ce produit de la source de courant avant le nettoyage.

ATTENTION – Pour réduire les risques de brûlures, d'incendies, d'électrisation ou de blessures :

1. Toujours débrancher ce produit de la source de courant avant d'ajouter/retirer une pièce.
2. L'utilisation de ce produit doit être supervisée lorsqu'il est utilisé par un enfant, une personne handicapée ou invalide.
3. Utiliser ce produit pour son usage prévu seulement. Ne pas modifier ou ajouter des pièces qui ne sont pas recommandées par le fabricant.
4. Ne pas utiliser le produit si la prise ou le câble d'alimentation sont endommagés, s'il semble avoir subi une chute, s'il semble avoir été mouillé ou si le fonctionnement du produit semble avoir été compromis. Dans le cas d'une des situations énumérées ci-dessus, retourner le produit à un centre de service pour inspection et réparation.
5. Garder le câble d'alimentation loin de surfaces chauffantes.
6. Ne jamais utiliser le produit si les entrées d'air sont obstruées.
7. Ne jamais insérer ou laisser tomber quelque chose dans une ouverture du produit.
8. Ne pas utiliser le produit à l'extérieur.
9. Ne pas utiliser dans un lieu où des aérosols sont utilisés ou de l'oxygène est administré.
10. Avant de débrancher, mettre tous les contrôles à «OFF».
11. **ATTENTION** : Risques de blessures – Garder les enfants loin des piédestaux ou de tout autres produits similaires.
12. **ATTENTION** : Risques d'électrisation – Brancher ce produit à une prise munie d'une mise à la terre fonctionnelle seulement. Voir les instructions de mise à la terre.
13. Pour le chargement, toujours mettre les éléments les plus lourds en dessous pour éviter d'endommager le produit.
14. **ATTENTION** : Risques de blessures – Ne pas déposer d'équipement vidéo sur le produit tel qu'une télévision ou un écran d'ordinateur.
15. **ATTENTION** : Risques de blessures – Ne pas utiliser le produit comme support de matériel vidéo tel qu'une télévision ou un écran d'ordinateur.

CONSERVER CES INSTRUCTIONS

THANK YOU / MERCI

We can assure you that FOCA has used the best materials and has applied the strictest quality control measures to ensure that each and every unit meets the highest quality standards. This booklet contains general information about the unit as well as step-by-step installation instructions.

Nous pouvons vous assurer que FOCA a utilisé les meilleurs matériaux et a appliqué les mesures les plus strictes de contrôle de qualité afin de garantir que chaque unité réponde aux normes de haute qualité. Cette brochure contient des informations générales sur cette unité ainsi que des instructions étape-par-étape pour l'installer.

BEFORE BEGINNING / AVANT DE COMMENCER

- Carefully read the instructions before beginning the installation.
- **DANGER!** To avoid the risk of electrocution, please turn off the electricity mains before commencing the installation.
- It is strongly recommended that this installation be performed by a professional electrician.
- It is recommended that you wear safety glasses at all times during the installation.
- A minimum of two people are needed to perform this installation
- This product is wall mounted only

- *Lire attentivement les instructions avant de débiter l'installation.*
- **DANGER!** *Pour éviter tout risque d'électrocution, veuillez désactiver la ligne électrique avant de commencer l'installation.*
- *Un electricien accrédité est fortement suggéré.*
- *Il est recommandé de porter des lunettes de sécurité en tout temps lors de l'installation.*
- *Un minimum de deux personnes est nécessaire pour faire cette installation.*
- *Ce produit est uniquement fixé au mur*

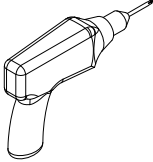

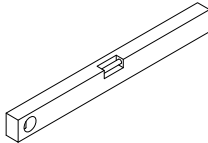
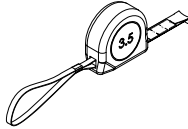
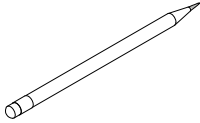
MAINTENANCE / ENTRETIEN

Never use scouring powder pads, abrasive material, strong bleach or sharp instruments on metal components or glass. An occasional wiping down with a mild soap diluted in water is all that is needed to keep the mirror and aluminum parts looking new. **Test products on a small inconspicuous surface prior to use.**

*Ne jamais utiliser de poudre ou de tampon à récurer, nettoyants abrasifs, l'eau de javel concentrée, ni d'instrument tranchant sur les parties en métal ou en verre. De temps à autre, il suffit de nettoyer avec une solution d'eau et un détergent doux pour conserver l'aspect neuf du miroir et du cadre en aluminium. **Avant d'utiliser un produit, le tester sur une petite surface peu apparente.***

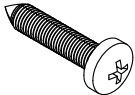
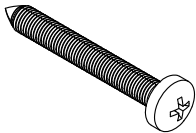
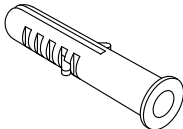
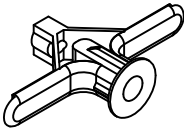
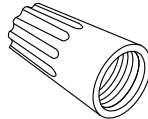
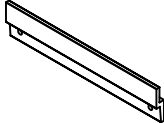
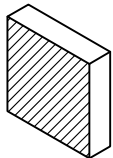
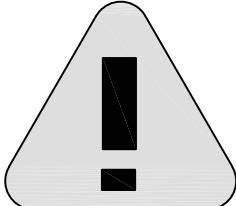
TOOLS AND MATERIALS REQUIRED

OUTILS ET MATÉRIAUX REQUIS

	 1/4" & 3/8"			
DRILL / PERÇEUSE	DRILL BITS / MÈCHE	LEVEL / NIVEAU	MEASURE TAPE / RUBAN À MESURER	PENCIL / CRAYON

HARDWARE LISTING

LISTE DES QUINCAILLERIES

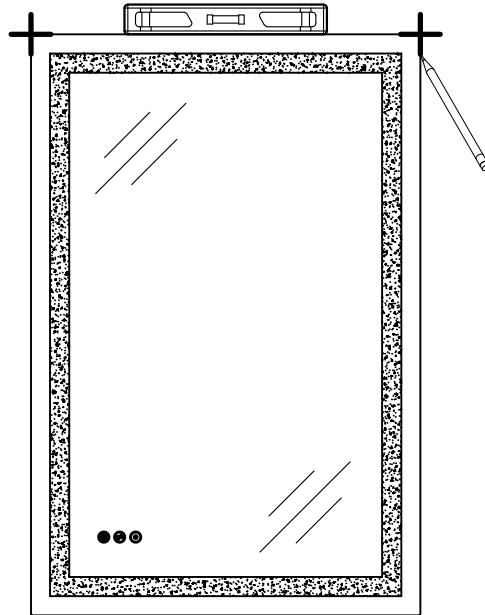
					
1" SCREW / VIS (x4)	1 1/2 " SCREW / VIS (x4)	WALL PLUG / CHEVILLE (x4)	AIRCRAFT-SHAPED WALL PLUG / PRISE MURALE EN FORME D'AVION (x4)	WIRE CONNECTOR / CONNECTEUR DE FIL (x2)	MOUNTING BRACKET / SUPPORT DE MONTAGE (x2)
	 <p>CAUTION / ATTENTION</p> <p>WARNING AVERTISSEMENT</p> <p>To avoid the risk of electrocution, please turn off the electricity mains before commencing the installation. We recommend the mirrors gets fitted by a qualified electrician.</p> <p><i>Pour éviter tout risque d'électrocution, veuillez désactiver la ligne électrique avant de commencer l'installation. Nous recommandons que le miroir soient installé par un électricien qualifié.</i></p>				
PAD / TAMPON (x4)					

MIRROR INSTALLATION / INSTALLATION DU MIROIR

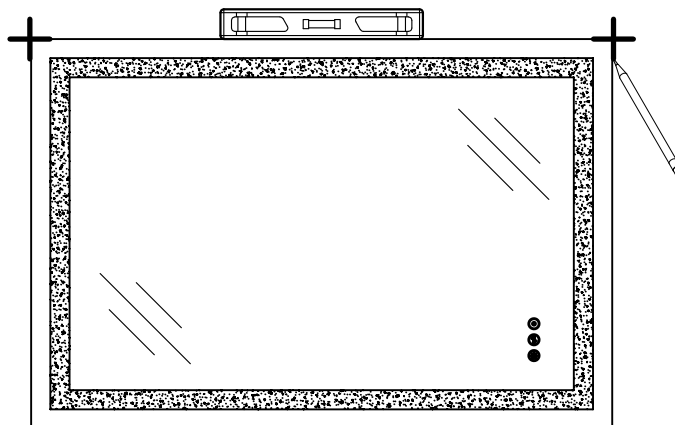
PLACEMENT / PLACEMENT

Select the desired position of the mirror. Level and mark the location.

Sélectionner la position désirée du miroir. Nivelier et marquer l'emplacement.



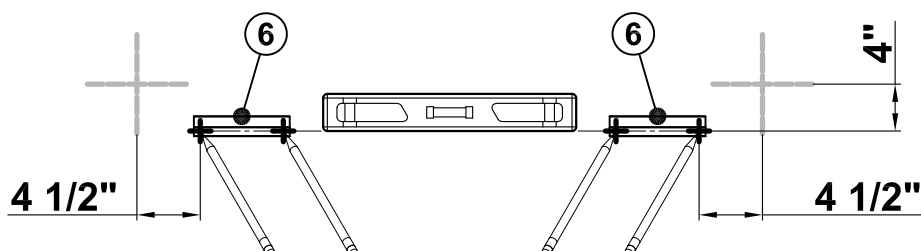
OR / OU



SUPPORT LOCATION / L'EMPLACEMENT DU SUPPORT

Mark the drilling locations ensure marking are leveled.

Marquez les emplacements de forage pour vous assurer que les marques sont nivelées..



MIRROR INSTALLATION / INSTALLATION DU MIROIR

INSTALL MOUNTING BRACKET / INSTALLER LE SUPPORT DE MONTAGE

Using a drill, make holes and fill with supplied plugs and install mounting bracket.

À l'aide d'une perceuse, percer les trous et remplir avec chevilles et installez le support de montage.

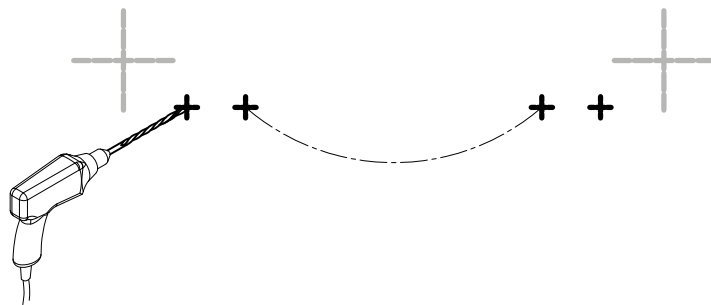
NOTE:For walls thicker than 3/8" to 1/2", drill a 5/16" hole and insert the WALL PLUG (2).

For walls thinner than 3/8" to 1/2", drill a 3/8" hole and insert the AIRCRAFT-SHAPED WALL PLUG (3).

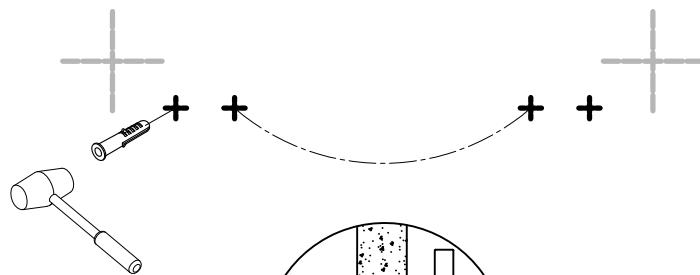
REMARQUE : Pour les murs plus épais que 3/8" à 1/2", percez un trou de 5/16" et insérez la CHEVILLE (2).

Pour les murs plus minces que 3/8" à 1/2", percez un trou de 3/8" et insérez la PRISE MURALE EN FORME D'AVION (3).

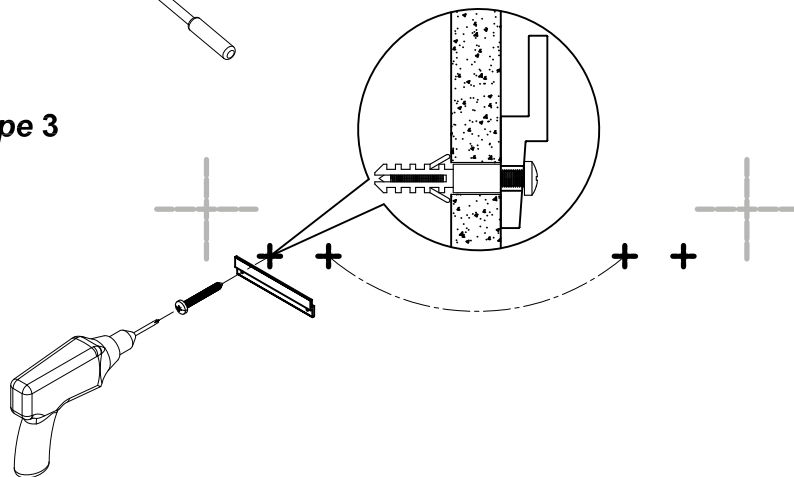
STEP / Étape 1



STEP / Étape 2



STEP / Étape 3



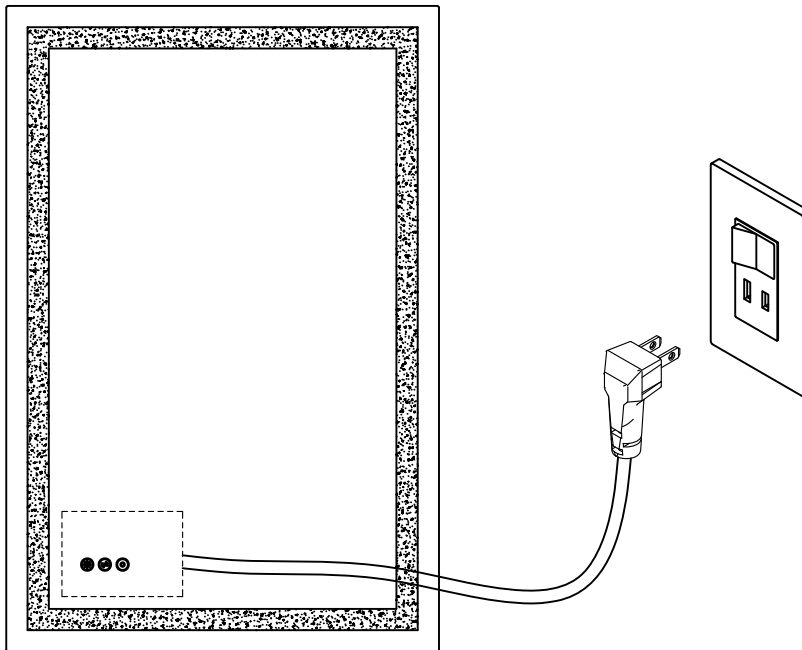
CONNECTING THE POWER SUPPLY

CONNECTER L'ALIMENTATION

Option 1 / OPTIONS 1

After hanging the mirror securely, plug the power cable to a standard socket.

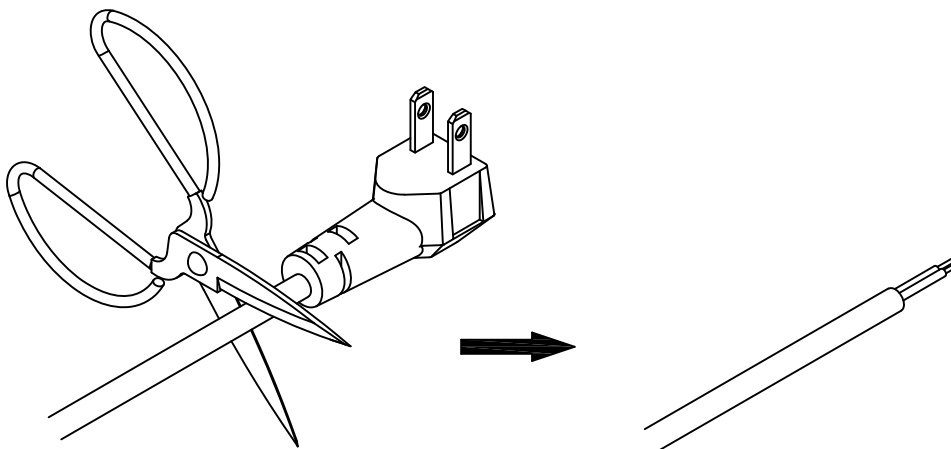
Une fois le miroir fermement suspendu, branchez le cordon d'alimentation dans une prise standard.



Option 2 / OPTIONS 2

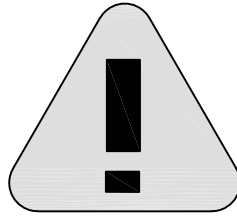
Cut the head off the plug and hardwire it into an outlet. Hard-wire to power, see page 8.

Coupez la prise de la prise et fixez - la à la prise. Câble dur pour l'alimentation, voir page 8.



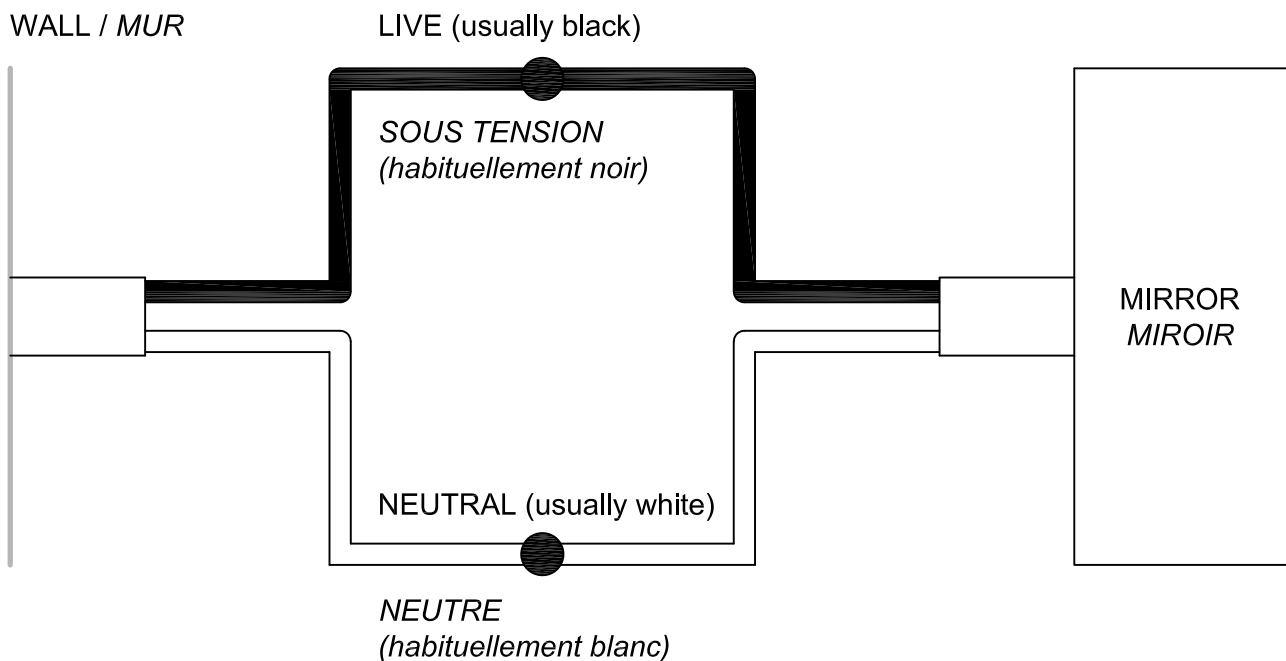
CONNECTING ELECTRICAL WIRING

CONNEXION DE CÂBLAGE ÉLECTRIQUE



WARNING

AVERTISSEMENT



PLEASE NOTE:

The colors referenced in the diagram above is based on conventional standards and may differ between households. If there is any confusion as to how these should be connected, please seek the help of a licensed professional electrician. Electric shock, fire hazard and death are possible consequences of poor wiring for none of which FOCA will be held liable.

VEUILLEZ NOTER:

Les couleurs présentées dans le diagramme ci-dessus sont basées sur un système standardisé. Elles peuvent varier selon votre système électrique. Pour tout doute sur la connexion, veuillez vous référer à un électricien professionnel qualifié. FOCA n'est pas responsable des conséquences d'un mauvais raccordement électrique pouvant mener à des chocs électriques, au feu et à la mort.

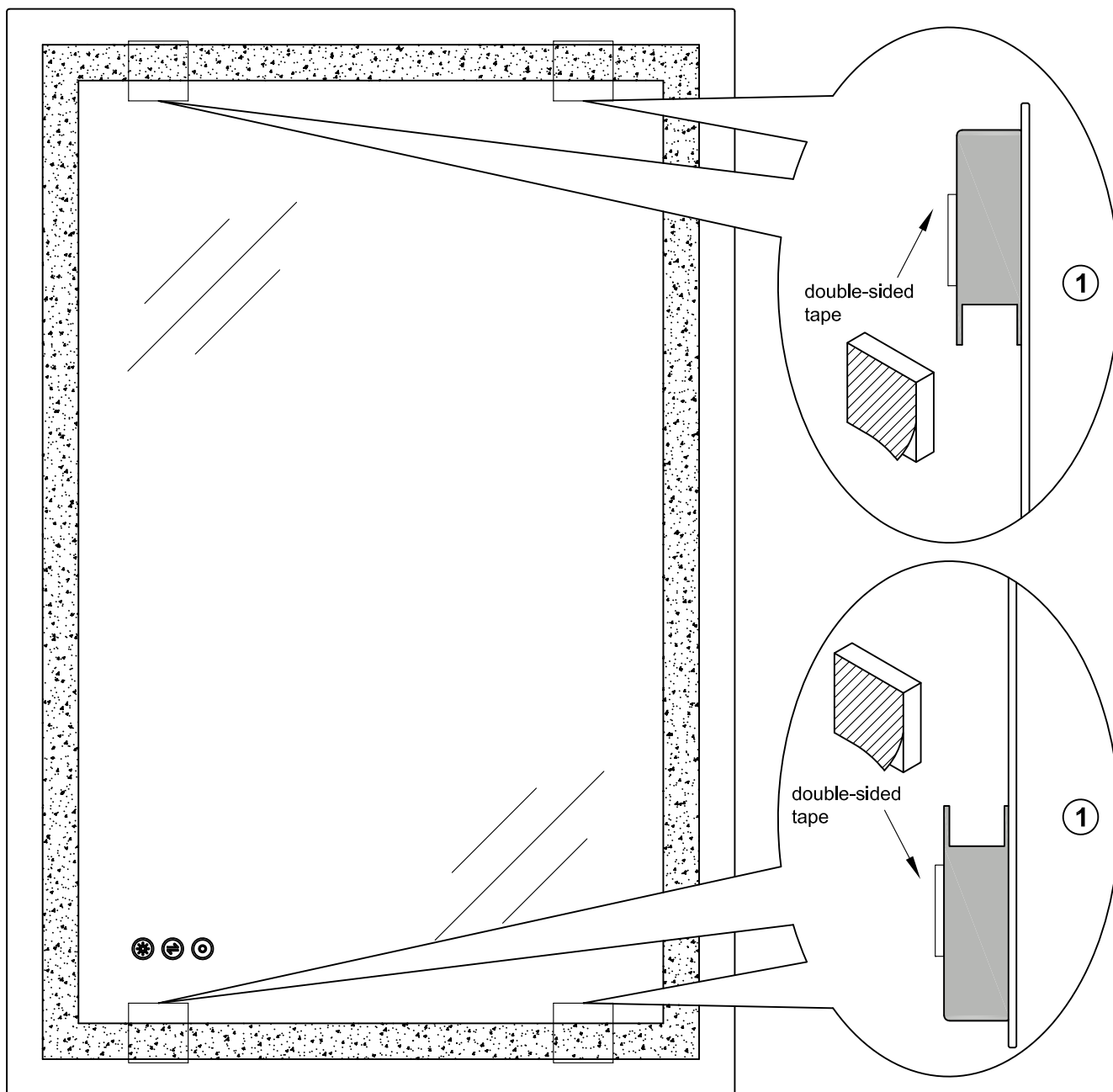
MIRROR INSTALLATION / INSTALLATION DU MIROIR

PLACEMENT / PLACEMENT

If Plug in / Si vous branchez

Tire off the double sided tape and attach to the frame as Fig 1

Tirez sur le ruban adhésif double face et fixez-le au cadre comme sur la figure 1

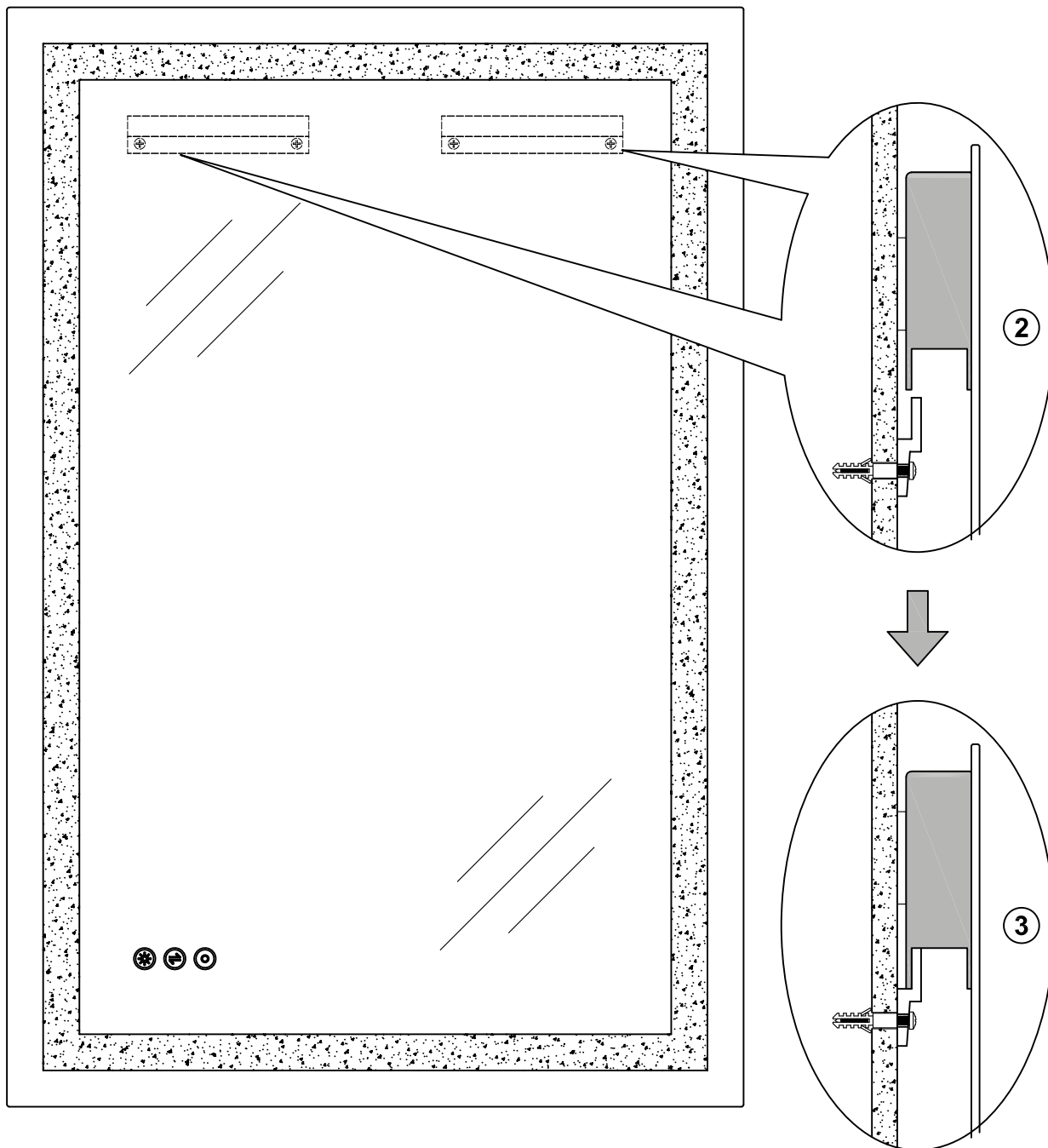


MIRROR INSTALLATION / INSTALLATION DU MIROIR

PLACEMENT / PLACEMENT

Place the mirror against the wall and slide down as shown in image 3.

Placer le miroir contre le mur et le faire glisser vers le bas tel qu'illustré dans l'image 3.



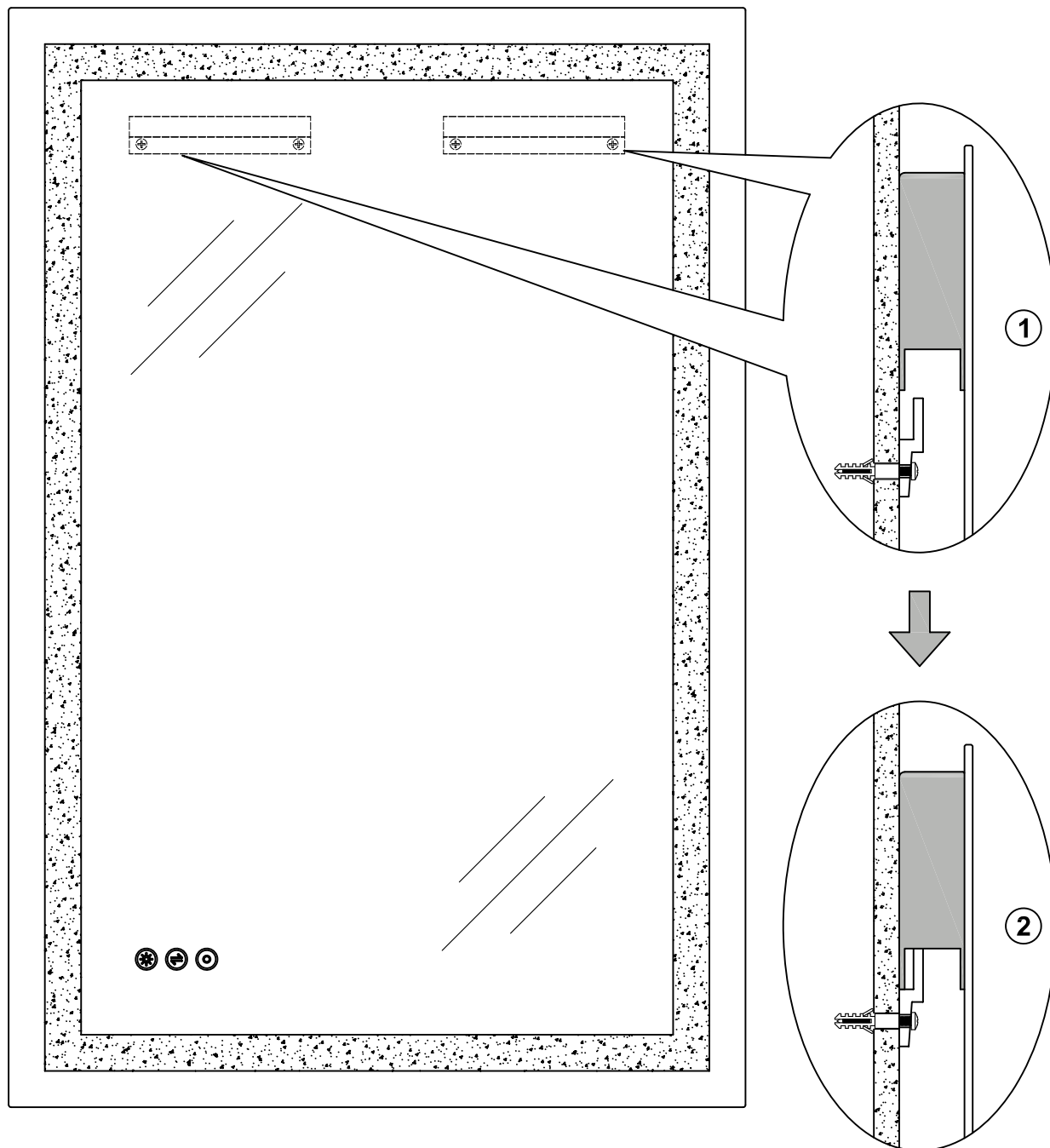
MIRROR INSTALLATION / INSTALLATION DU MIROIR

PLACEMENT / PLACEMENT

If hard wired / Si câblé

Place the mirror against the wall and slide down as shown in image 2.

Placer le miroir contre le mur et le faire glisser vers le bas tel qu'illustré dans l'image 2.



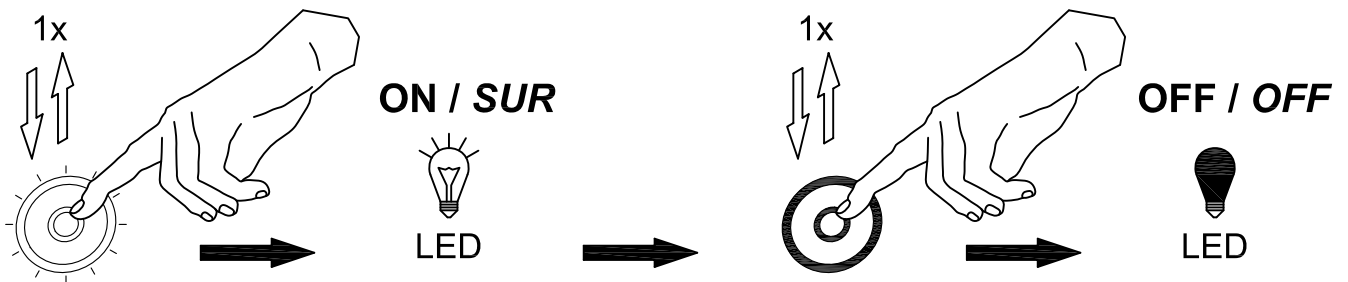
User's Guide / Guide de l'utilisateur

CAUTION / ATTENTION

Touch button will be functional only after 3 seconds of power-up.

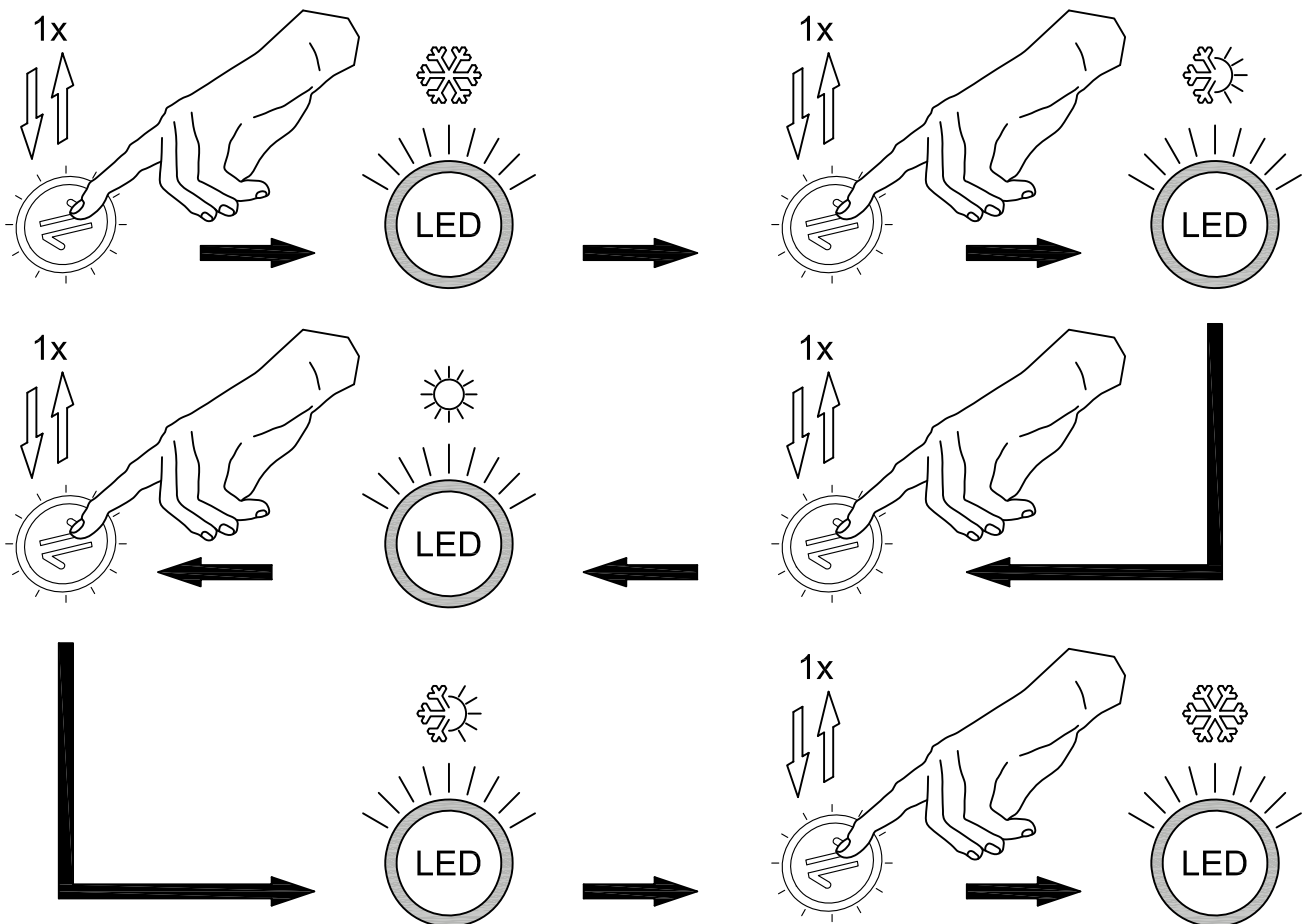
Le bouton tactile ne sera fonctionnel qu'après 3 secondes de mise sous tension.

Short Touch / Bref touché (<1s)

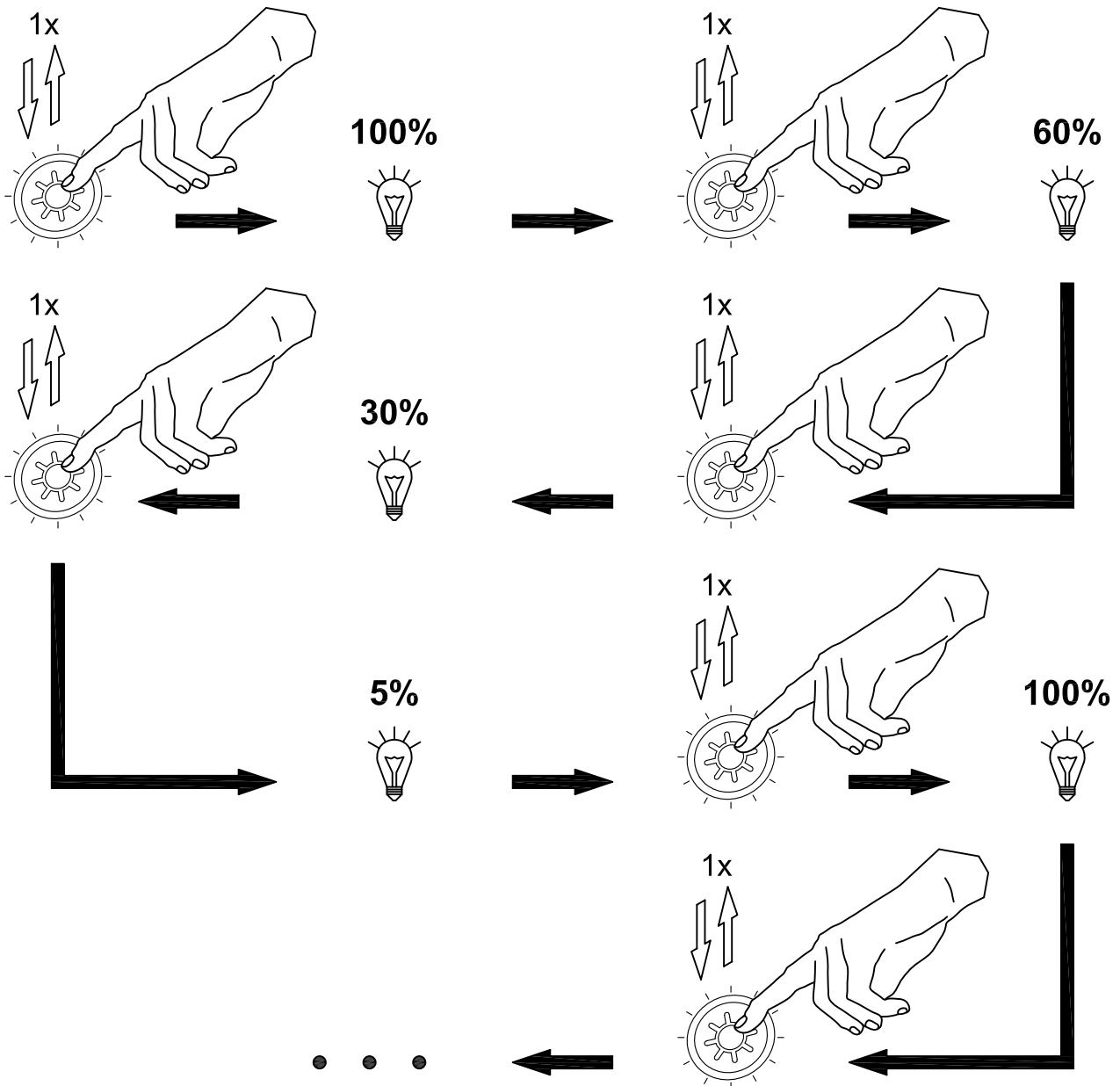


Operate after LED luminaire is switched on
Fonctionner après l'allumage du luminaire LED

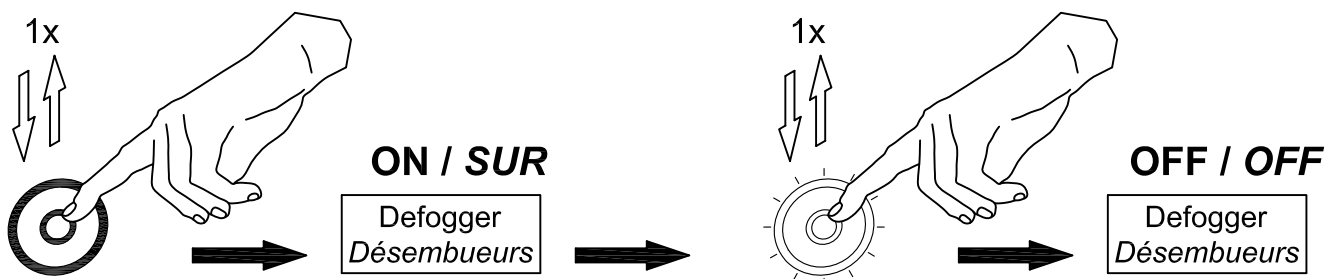
Short Touch / Bref touché (<1s)



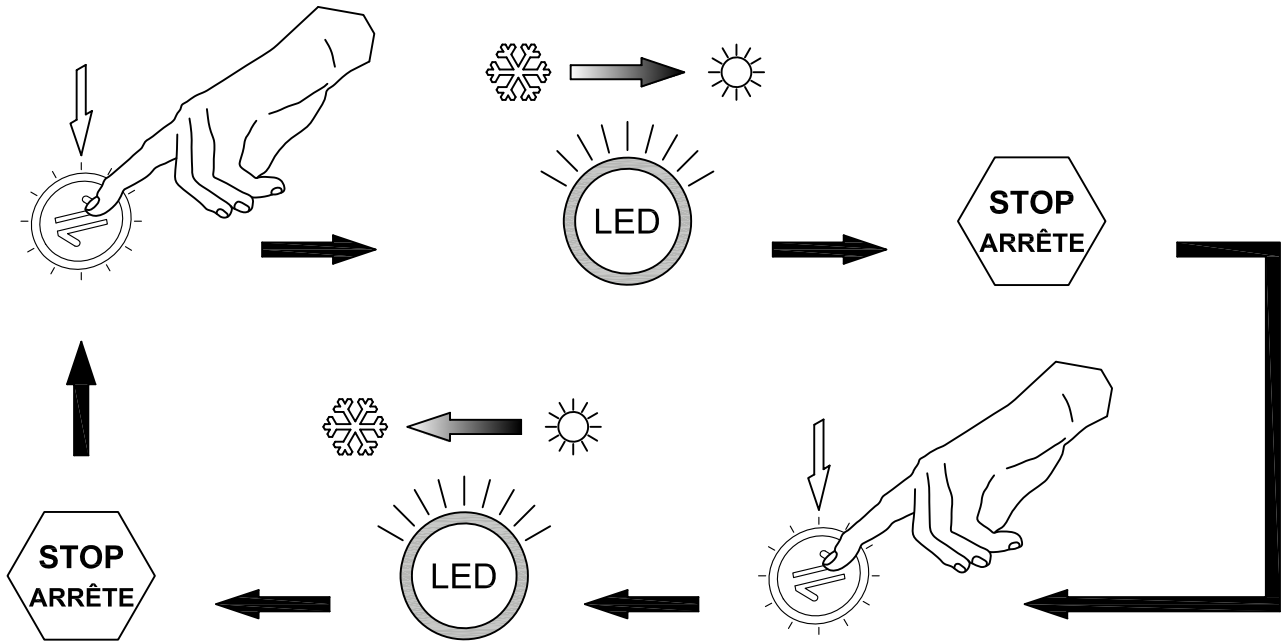
Short Touch / *Bref touché* (<1s)



Long Touch / *Longtemps touché* (>1s)



Long Touch / Longtemps touché (>1s)



Long Touch / Longtemps touché (>1s)

