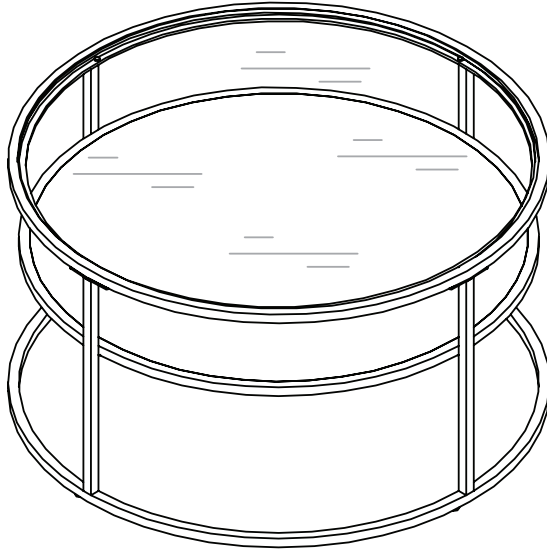


**ASSEMBLY INSTRUCTIONS  
INSTRUCTIONS DE MONTAGE  
INSTRUCCIONES DE MONTAJE**



**COFFEE TABLE  
TABLE BASSE  
MESA DE CAFÉ**

**PRE-ASSEMBLY:**

*Two people are recommended to assemble this furniture.*

*Carefully remove all parts and hardware from carton, along with any protective packaging.*

*Locate and set aside the hardware kit before discarding packaging.*

*Do not discard any contents until after assembly is complete to avoid accidentally discarding small parts or hardware.*

*Assemble the furniture on a soft surface, and take extra care not to scratch or damage parts during the assembly.*

**PRÉASSEMBLAGE :**

*Deux personnes sont recommandées pour assembler ce meuble.*

*Retirez soigneusement de la boîte toutes les pièces, toute la quincaillerie, et tout emballage de protecteur.*

*Localisez et mettez de côté le jeu de quincaillerie avant de jeter l'emballage.*

*Ne mettez aucun élément de contenu au rebut avant de terminer l'assemblage au complet, afin d'éviter de jeter accidentellement de petites pièces ou un élément de quincaillerie.*

*Assemblez le meuble sur une surface douce et faites particulièrement attention à ne pas rayer ou endommager les pièces lors du montage.*

**ANTES DEL ENSAMBLADO:**

*Se recomiendan dos personas para montar este mueble.*

*Retire con cuidado todas las piezas y herramientas de la caja, junto con todo el envoltorio protector.*

*Localice y separe el equipo de accesorios antes de desechar el embalaje.*

*No deseche nada hasta después de haber terminado de ensamblar para evitar botar por accidente piezas pequeñas o herramientas.*

*Ensamble el mueble sobre una superficie blanda y tenga mucho cuidado de no rayar ni dañar las piezas durante el montaje.*

---

**Save these instructions**

**Made in China**

**Conservez ces instructions**

**Fabriqué en Chine**

**Guarde estas instrucciones**

**Hecho en China**



## PRECAUTIONS — READ ALL BEFORE BEGINNING ASSEMBLY

Do not place items on the shelf which exceed the maximum weight limits of:

**Top shelf: 50 lbs. (22.7 kg)**

**Bottom Shelf: 20 lbs. (9.07 kg)**

Usage with loads heavier than the maximum weights specified may result in instability, causing tip-over and resulting in death or serious injury.

When in use, this furniture must be placed on a flat, solid and level surface.

Do not climb or step on the shelves.

Remove ALL items from the furniture before attempting to move the furniture.

Do not use a drill or power tools to assemble this furniture, as it may weaken or damage parts.

---

## PRÉCAUTIONS — LIRE TOUT AVANT DE COMMENCER L'ASSEMBLAGE

Ne pas poser sur le meuble des objets dépassant la limite de poids de :

**Étagère supérieure: 22,7 kg**

**Étagère inférieure: 9,07 kg**

L'utilisation avec des charges dont le poids dépasse les valeurs spécifiées peut entraîner l'instabilité, et le basculement pouvant provoquer la mort ou des blessures graves.

Durant l'utilisation, le meuble doit être posé sur une surface plate, solide et horizontale.

Ne marchez pas sur les étagères et ne montez pas dessus.

Retirez TOUS les articles des meubles avant d'essayer de le déplacer.

N'utilisez pas de perceuse ou d'outils électriques pour assembler ce meuble, car cela pourrait affaiblir ou endommager des pièces.

---

## PRECAUCIONES — LEA TODO ANTES DE COMENZAR EL MONTAJE

No coloque sobre los estante artículos que excedan los límites máximos de peso:

**Estante superior: 22,7 kg (50 lbs.)**

**Estante inferior: 9,07 kg (20 lbs.)**

Colocar cargas mayores que los pesos máximos especificados puede generar inestabilidad y, en consecuencia, desplomes que pueden causar la muerte o lesiones graves.


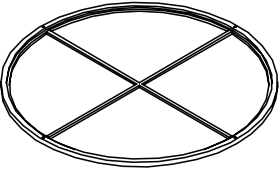
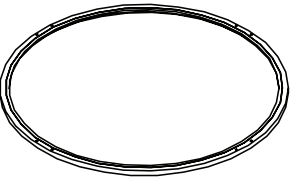
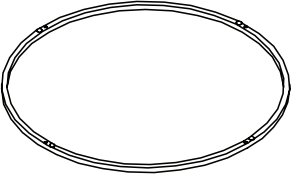
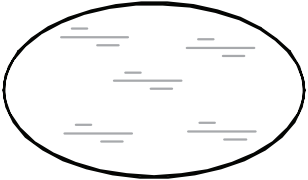
Cuando esté en uso, estos muebles deben colocarse sobre una superficie plana, sólida y nivelada.

No se suba a los estantes ni los pise.

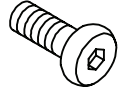
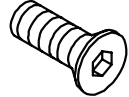
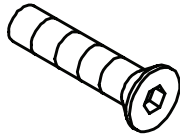


Retire TODOS los artículos de los muebles antes de intentar reubicarlos.

No utilice un taladro o herramientas eléctricas para ensamblar este mueble, ya que puede debilitar o dañar las piezas.

Part Pièce Pieza	Description Description Descripción	Quantity Quantité Cantidad
------------------------	---	----------------------------------

A		4
B		1
C		1
D		1
E		1

Part Pièce Pieza	Description Description Descripción	Quantity Quantité Cantidad
------------------------	---	----------------------------------

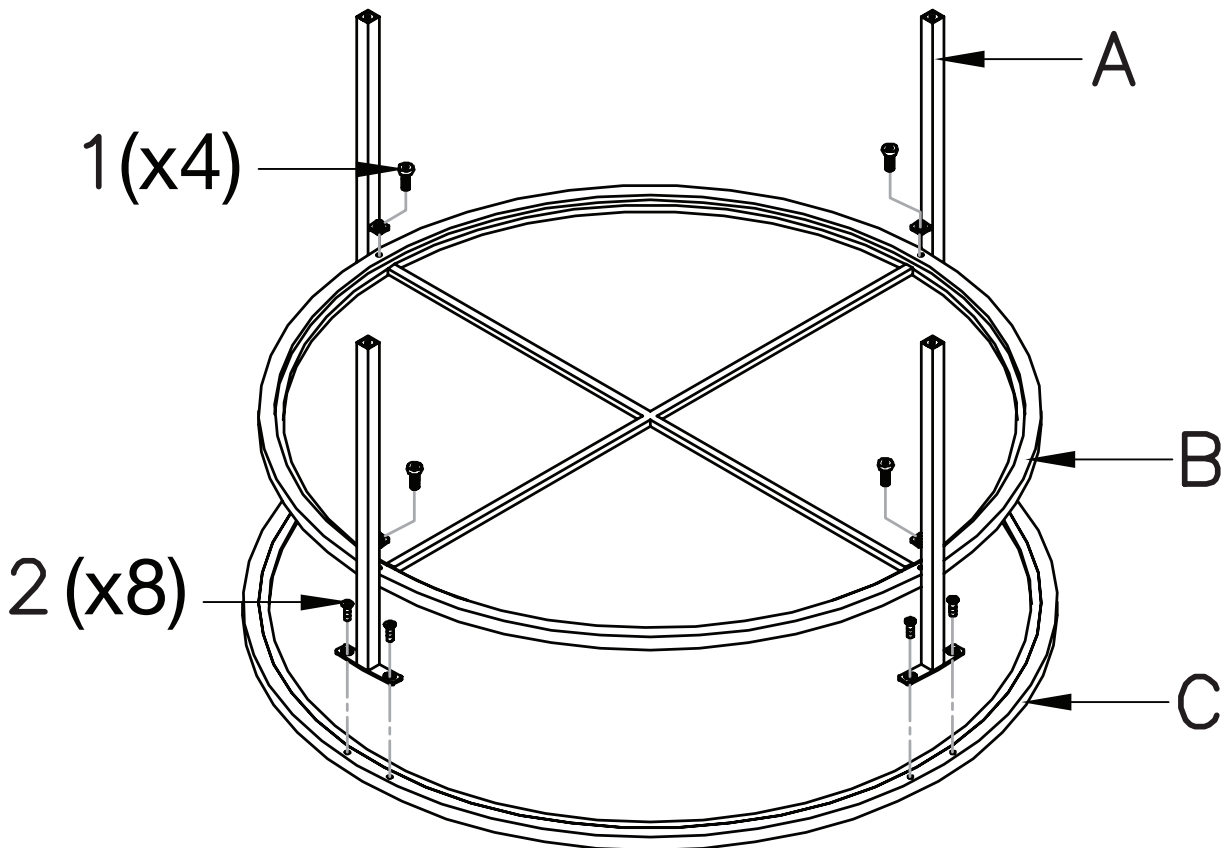
1	 1/4" x 12mm	4
2	 1/4" x 12mm	8
3	 1/4" x 25mm	4
4		4
5		1



*Two people are recommended to assemble this furniture.*

*Deux personnes sont recommandées pour assembler ce meuble.*

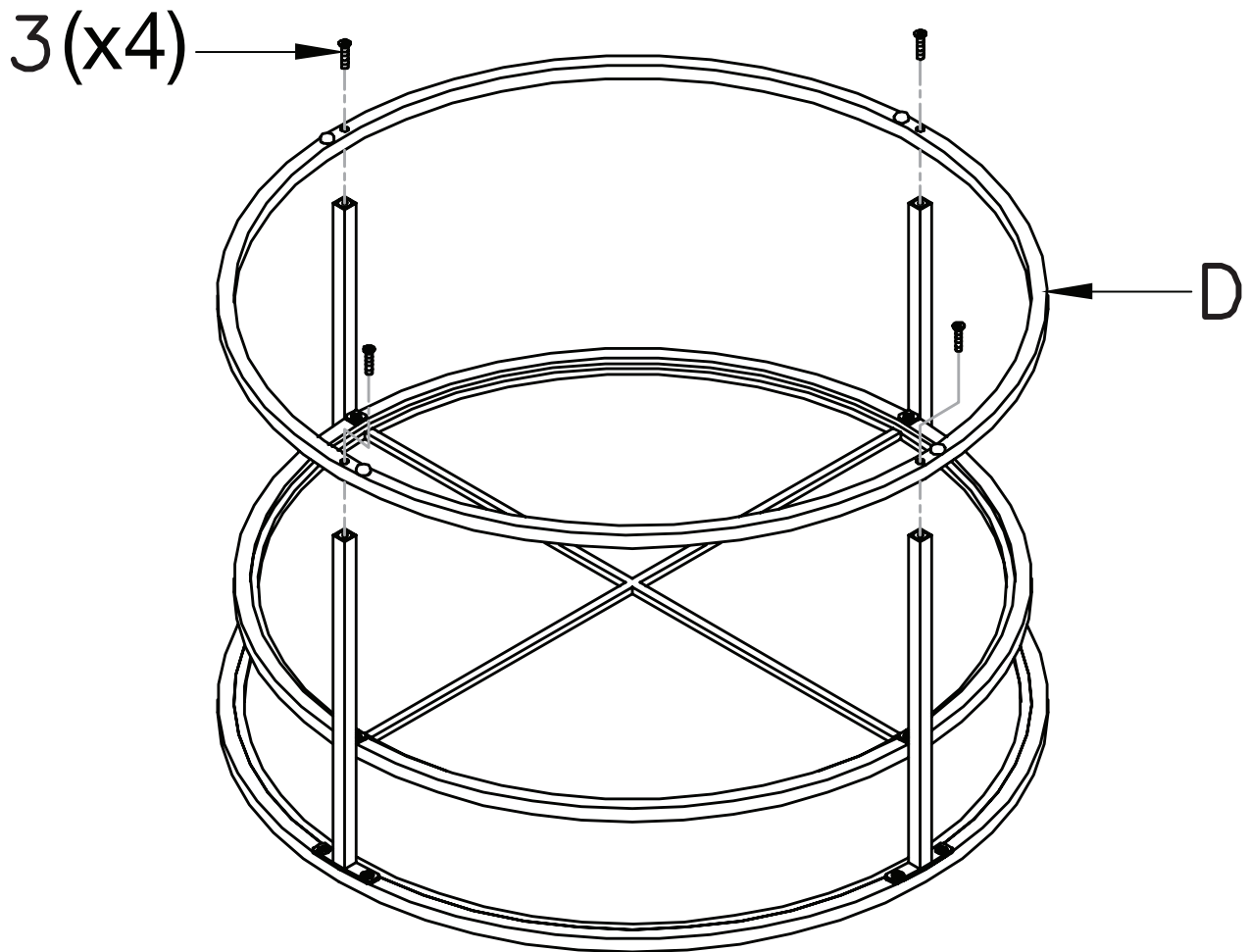
*Se recomiendan dos personas para montar este mueble.*



*Do not yet fully tighten screws.*

*Ne serrez pas encore complètement les vis.*

*Todavía no apriete completamente los tornillos.*

**NOTE:**

Once all parts are properly installed and fit together securely, then tighten all screws fully.

**NOTE:**

Une fois que toutes les pièces sont correctement installées et s'assemblent correctement, puis serrez toutes les vis à fond.

**NOTA:**

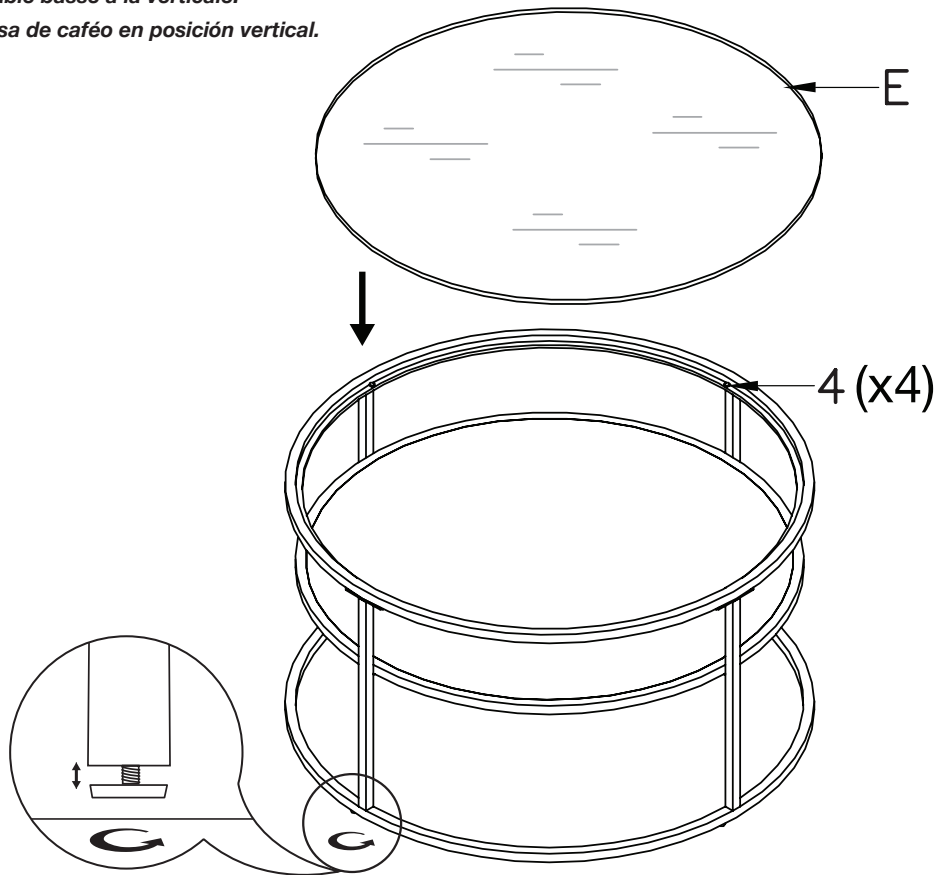
Una vez que todas las piezas están correctamente instaladas y que encajen correctamente, apriete todos los tornillos completamente.



*With the help of an assistant, turn coffee table upright.*

*Avec l'aide d'un assistant, tournez table basse à la verticale.*

*Con la ayuda de un asistente, coloque el mesa de café en posición vertical.*



*NOTE: Use the leveling feet to make sure furniture is level on the floor before using.*

*REMARQUE: Utilisez les pieds de nivellement pour vous assurer que les meubles sont à niveau sur le sol avant de les utiliser.*

*NOTA: Use los pies niveladores para asegurarse de que el mueble estén nivelados en el piso antes de usar la mesa.*

### **CARE INSTRUCTIONS:**

- Wipe clean with a soft, dry cloth or static duster.
- Always avoid the use of harsh chemicals or abrasive cleaners as they may cause damage to the table's finish.
- Hardware may loosen over time. Periodically check to make sure all connections are tight. Re-tighten if necessary.

### **INSTRUCTIONS D'ENTRETIEN :**

- Essuyez-le proprement à l'aide d'un chiffon doux et sec ou d'un essuie-meuble statique.
- Évitez toujours d'utiliser des produits chimiques forts ou agents nettoyants abrasifs, car ils pourront endommager la finition de la table basse.
- Le matériel de fixation peut se desserrer avec le temps. Vérifiez régulièrement afin de vous assurer que tous les raccords sont bien serrés. Resserrez-les au besoin.

### **INSTRUCCIONES DE CUIDADO:**

- Limpie con un paño suave y seco o con un paño para estática.
- Evite siempre el uso de limpiadores químicos ásperos o abrasivos, ya que pueden dañar el acabado de la mesa de café.
- Las piezas de ferretería pueden aflojarse con el tiempo. Controlar periódicamente que estén bien ajustadas. Si es necesario, volver a ajustarlas.