

# Elite 96"

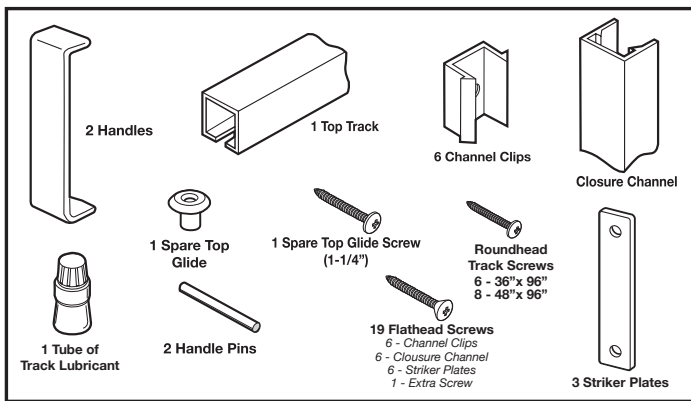
## INSTALLATION INSTRUCTIONS

For quick and easy installation of your folding door, read these instructions thoroughly. A few minutes of prior planning will make the job easier and will ensure years of trouble-free use.

### The Tools You Will Need

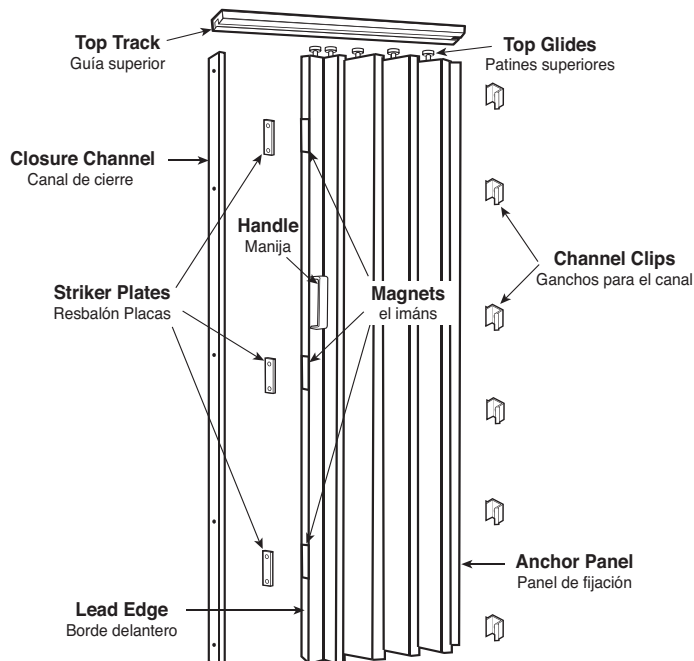
- #1 Phillips screwdriver • flathead screwdriver • tape measure • small nail • 3/32" drill bit for pilot holes • hacksaw or fine tooth saw (saw needed to trim top track for the appropriate width or to trim height of panels if necessary)
- masking tape (to secure doors if trimming is necessary)
- safety glasses • fine sandpaper (used to smooth edges after trimming)

**Make Sure All The Following Parts Are Included With Your Folding Door:**



### Door Parts Location

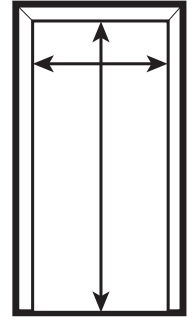
#### 96" Door



## SINGLE DOOR INSTALLATION

### 1. Measure the Door Opening

If the height of your door opening is approximately 96", you will not need to alter the door itself. If the opening is less than 96" high, the door may be shortened by sawing off excess from the bottom of the door panels.



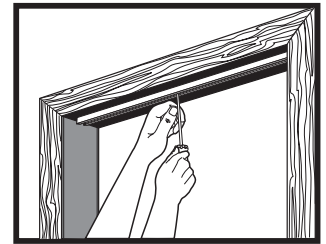
### To Trim Height and Top Track

Stack the door panels together and secure with masking tape. Remove bottom hinge screws. Cut excess with a hacksaw or fine tooth saw. Cut the top track 1/8" shorter than the width of the opening. Reinsert hinge screws.

### 2. Install the Top Track

Position the top track on the top of the door opening so that it is plumb.

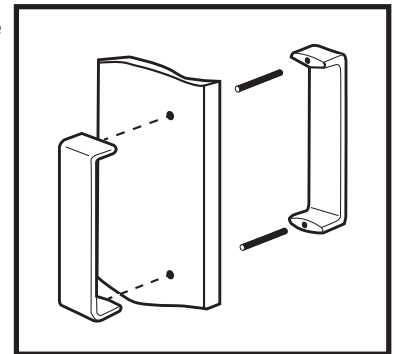
After making a pilot hole (with a nail or a 3/32" drill bit), drive a track screw through the screw hole nearest the center of the track. Do not tighten fully at this point to allow the track to swing out for Step 4. (Tape may be used to hold the track in place while you mark and drill.)



### 3. Install the Handles

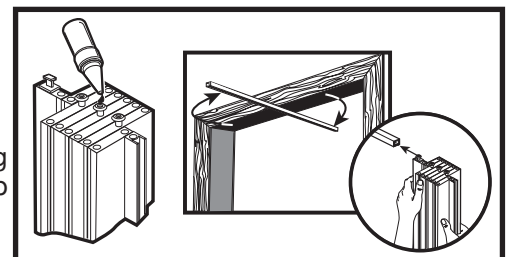
Tap the two handle attachment pins into one handle, then fit the pins through the door panel holes. Press the other handle onto the pins.

If necessary, you may back one handle with a solid object and tap the other handle alternately over each pin area until the handles are seated. Do not strike the middle of either handle.



### 4. Install the Door Panels

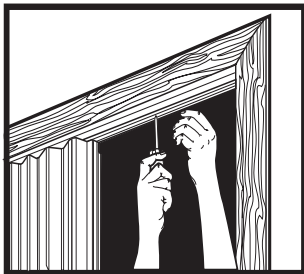
Apply track lubricant to top glides. Swing one end of the top track out of the door opening to accept the top glides.



Decide if you want the door to open from the left or the right, then slide all top glides onto the track. Stack the panels together near the center screw.

## 5. Secure the Top Track

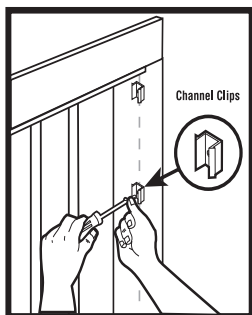
Swing the track back to its original position. After making pilot holes (with a nail or a 3/32" drill bit), drive the track screws through all track holes. Be sure to set all screws in track as straight and tight as possible to ensure smooth operation of the door.



## 6. Secure the Anchor Panel

Use the closure channel to measure and align the channel clips. Align the channel on the non-opening side of the door jamb. Make sure the top of the channel is plumb.

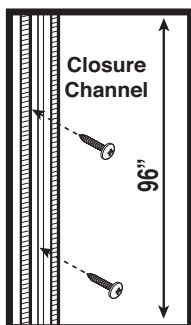
Mark each of the six closure channel screw holes and remove the closure channel. Make pilot holes (with a nail or a 3/32" drill bit) and install the channel clips, using six of the flathead screws. Align the clips vertically and fully secure the clips. Press the door anchor panel onto them until it snaps into place.



## 7. Secure the Closure Channel

Align the closure channel on the opening side of the door jamb. Make sure the channel is plumb.

Mark each of the six screw holes (as above). If necessary, cut the channel to match the door size. Make pilot holes in door jamb (with a nail or a 3/32" drill bit) and install the closure channel, using six of the flathead screws.



## 8. Install the Magnetic Latch Striker Plates

Place a magnetic striker plate against one of the magnets on the lead edge. Pull the door until almost closed and mark the top and bottom location of the striker plate on the closure channel. Align the striker plate with the marked location and secure on the channel with two flathead screws. Repeat with the other plates.

**Figure A.**

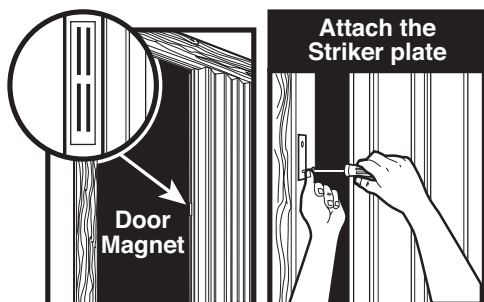


Figure A

## DOUBLE DOOR INSTALLATION

### 1. Measure the Door Opening

Divide the width of the opening by two. Cut each top track to this measurement so that when installed, the tracks butt against one another in the center of the door opening. It is also acceptable to use one track if it will fit your opening.

### To Trim Height and Top Track

Stack the door panels together and secure with masking tape. Remove bottom hinge screws. Cut excess with a hacksaw or fine tooth saw. Cut the top track 1/8" shorter than the width of the opening. Reinsert hinge screws.

### 2. Install Top Track

On a center line drawn across the top of the door opening, install either half track and install all screws in the half track. If using a single track, use one center screw.

### 3. Install the Handles

Tap the two handle attachment pins into one handle, then fit the pins through the door panel holes. Press the other handle onto the pins. If necessary, you may back one handle with a solid object and tap the other handle alternately over each pin area until the handles are seated. Do not strike the middle of either handle. Repeat with other handle.

### 4. Install the Door Panels

Apply track lubricant to top glides. Install the two doors in the half track with lead edges facing each other. If necessary install the second track and push one door onto this track. Set a track screw at the track center joint and leave the screw projecting down 1/2" to prevent glides from passing the joint. If using a single track, swing one end of the top track out of the door opening and slide the top glides for both doors onto the track near the center screw. Swing the track back to its original position. After making pilot holes, install the track screws through all track holes. Be sure to set all screws as straight and tight as possible to ensure smooth operation of the door.

### 5. Secure the Anchor Panels

Use the closure channel to measure and align the channel clips. Align the channel on one of the door jambs. Make sure the top of the channel is plumb.

Mark each of the six closure channel screws holes and remove the closure channel. Make pilot holes (with a nail or a 3/32" drill bit) and install the channel clips, using six of the flathead screws. Align the clips vertically and fully secure the clips. Press the door anchor panel onto them until it snaps into place. Repeat on the other door jamb.

### 6. Install the Closure Channel

Carefully remove the magnets from one lead edge using a putty knife or flat head screwdriver. Align the closure channel on the lead edge of this door so that it is flush with the top and bottom of the door. Mark each of the six screw holes on the lead edge and drill six pilot holes with a 3/32" bit. Install the closure channel using six flathead screws.

### 7. Install the Magnetic Latch Striker Plates

Place a magnetic striker plate against one of the magnets on the lead edge. Pull the door until almost closed and mark the top and bottom location of the striker plate on the closure channel. Align the striker plate with the marked location and secure on the channel with two flathead screws. Repeat with the other plates.



# Elite 96"

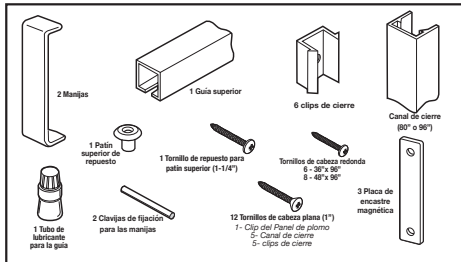
## instrucciones de instalación

Para una instalación rápida y sencilla de su puerta plegable, lea estas instrucciones con atención. Unos pocos minutos de planificación previa facilitará el trabajo y le asegurará años de funcionamiento sin problemas.

### Herramientas Necesarias

Necesitará un destornillador Phillips #1 pequeño, un destornillador plano, una cinta métrica, un clavo pequeño, una mecha de 3/32" para orificios pilotos, una sierra de mano o sierra con dientes finos (necesaria para recortar la guía superior hasta el ancho adecuado o para recortar la altura de los paneles si la abertura para la puerta mide menos de 80" de alto); y cinta de enmascarar (para asegurar las puertas si es necesario recortarlas). Gafas protectoras. Papel de lija fino (para suavizar los bordes después de recortarla).

**Asegúrese que las siguientes piezas se encuentren incluidas en su paquete de su puerta plegadiza:**

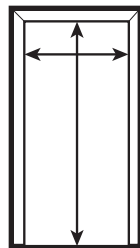


## INSTALACIÓN PARA PUERTA SIMPLE

### 1. Mida la abertura de la puerta

Si la altura de la abertura de la puerta es de aproximadamente 80" no necesitará modificar la puerta. Si la abertura es menor a 80" 96" de alto, deberá acortarla cortando con una sierra el excedente desde abajo de los paneles.

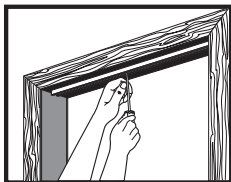
Una los paneles de la puerta y asegúrelos con cinta de enmascarar. Saque los tornillos de la bisagra inferior. Corte el exceso con una sierra de mano o con una sierra de dientes finos. Corte la guía superior 1/8" más corta que el ancho de la abertura. Vuelva a colocar los tornillos de la bisagra.



### 2. Instale la guía superior

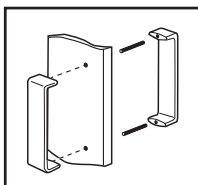
Coloque la guía superior en la parte superior de la abertura de la puerta de modo tal que quede derecha y centrada.

Después de realizar un orificio piloto (con un tornillo o una mecha de 3/32"), coloque un tornillo guía de a través del orificio que esté más cerca del centro de la guía. No lo ajuste. (Se puede usar cinta para sostener la guía en su lugar mientras marca y realiza el orificio).



### 3. Instale las manijas

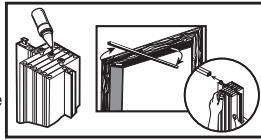
Presione las dos clavijas de fijación de las manijas en una sola manija, después pase las clavijas a través de los orificios del panel de la puerta. Presione la otra manija contra las clavijas.



Si es necesario, puede respaldar una de las manijas con un objeto sólido y presionar la otra manija alternativamente sobre cada clavija hasta que se acomoden las manijas. No golpee en el medio de ninguna de las manijas.

### 4. Instale los paneles de la puerta

Aplique lubricante de riel a cada deslizamiento superior. Gire un extremo de la guía por encima de la cabeza hacia afuera de la abertura de la puerta para que ingresen los patines superiores. Decida si quiere que la puerta abra desde la izquierda o desde la derecha, después deslice todos los patines superiores hacia adentro de la guía. Fije los paneles juntos cerca del tornillo central.



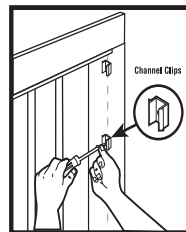
### 5. Asegure la guía superior

Gire la guía de vuelta a su posición original. Después de realizar los orificios piloto (con un clavo o una mecha de 3/32"), coloque los tornillos de la guía de a través de todos los orificios de la guía. Coloque todos los tornillos lo más derechos y ajustados posible para garantizar una movimiento suave de la puerta.



### 6. Asegure el panel de fijación

Use el canal de cierre para medir y alinear los ganchos para el canal. Alinee el canal del lado del marco de la puerta que no se abre. Verifique que el canal esté bien colocado en posición vertical.



Marque cada uno de los seis orificios para tornillos del canal de cierre y retire el canal de cierre. Haga orificios piloto (con un clavo o una broca de 3/32 ") e instale los clips del canal, utilizando seis de los tornillos de cabeza redonda de. Alinee los clips verticalmente y asegure completamente los clips. Presione el panel de anclaje de la puerta sobre ellos hasta que encaje en su lugar.

### 7. Fije el canal de cierre

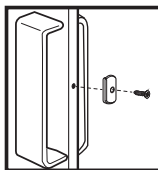
Alinee el canal de cierre del lado del marco de la puerta que se abre. Verifique que el canal esté bien colocado en posición vertical.

Marque cada uno de los seis orificios de los tornillos (como se muestra arriba). Si es necesario, corte el Canal para que coincida con el tamaño de la puerta. Haga orificios piloto en la jamba de la puerta (con un clavo o una broca de 3/32 ") e instale el canal de cierre, utilizando seis de los tornillos de cabeza plana.



### 8. Instale el gancho para trabar la puerta (203.2 cm Door)

Alinee la traba con el orificio piloto pre-taladrado ubicado en el borde delantero (entre las manijas de la puerta). Instale la traba usando un tornillo cabeza plana de.



### Instale las placas de contacto magnético (243.84 cm Door)

Ubique las dos placas de contacto del LTL sobre el canal de cierre, a través de los dos imanes en el borde de la puerta Encore. Marque las posiciones de los agujeros de la placa de contacto en el canal. Haga unos agujeros pilotos (con un clavo o con una broca de 0,23 cm) en el canal de cierre. Instale las placas de contacto con los cuatro tornillos cabeza plana de 2,5 cm.



## Instalación para puerta doble

### 1. Mida la abertura de la puerta

Divida el ancho de la abertura en dos. Corte cada guía por encima de la cabeza con esta medida de modo tal que, una vez instaladas, las guías se junten una con otra en el centro de la abertura de la puerta. También se puede usar una sola guía si es que cubre toda la abertura.

### 2. Instale la guía superior

En una línea central dibujada a través de la parte superior de la abertura, instale cualquiera de las medias guías y coloque todos los tornillos en la misma. Si usa una sola guía, use un tornillo en el centro.

### 3. Instale las manijas

Presione las dos clavijas de fijación de las manijas en una sola manija, después pase las clavijas a través de los orificios del panel de la puerta. Presione la otra manija contra las clavijas.

Si es necesario, puede respaldar una de las manijas con un objeto sólido y presionar la otra manija alternativamente sobre cada clavija hasta que se acomoden las manijas. No golpee en el medio de ninguna de las manijas.

### 4. Instale los paneles de la puerta

Aplique lubricante de riel a cada deslizamiento superior. Instale las dos puertas en la media guía con bordes de plomo enfrentadas. Si es necesario, instale la segunda guía y empuje una de las puertas sobre la guía. Coloque un tornillo de la guía en el centro de la guía y deje que el tornillo se proyecte hacia abajo 1/2" para evitar que los patines se pasen del centro.

### 5. Asegure el panel de fijación

Use el canal de cierre para medir y alinear los ganchos para el canal. Alinee el canal del lado del marco de la puerta que no se abre. Verifique que el canal esté bien colocado en posición vertical.

Marque cada uno de los seis orificios de los tornillos del canal de cierre y retire el canal de cierre. Haga orificios piloto (con un clavo o una broca de 3/32 ") e instale los clips del canal, utilizando seis de los tornillos de cabeza redonda. Alinee los clips verticalmente y asegure completamente los clips. Presione el panel de anclaje de la puerta sobre ellos hasta que encaje en su lugar. Repita en la otra jamba de la puerta. Haga lo mismo en el marco izquierdo de la puerta.

### 6. Instale el canal de cierre

Retire con cuidado los imanes de un borde anterior con una espátula o un destornillador de punta plana. Alinee el canal de cierre en el borde delantero de esta puerta para que quede al ras con la parte superior e inferior de la puerta. Marque cada uno de los seis orificios para tornillos en el borde anterior y perforo seis orificios guía con una broca de 3/32 ". Instale el canal de cierre utilizando los tornillos de cabeza plana pulgada.

### 7. Instale las placas de cierre magnético Latch

Coloque una placa de golpe magnética contra uno de los imanes en el borde anterior. Tire de la puerta hasta que esté casi cerrada y marque la ubicación superior e inferior de la placa del percutor en el canal de cierre. Alinee la placa del percutor con la ubicación marcada y fíjela en el canal con dos tornillos de cabeza plana. Repita con las otras placas.