



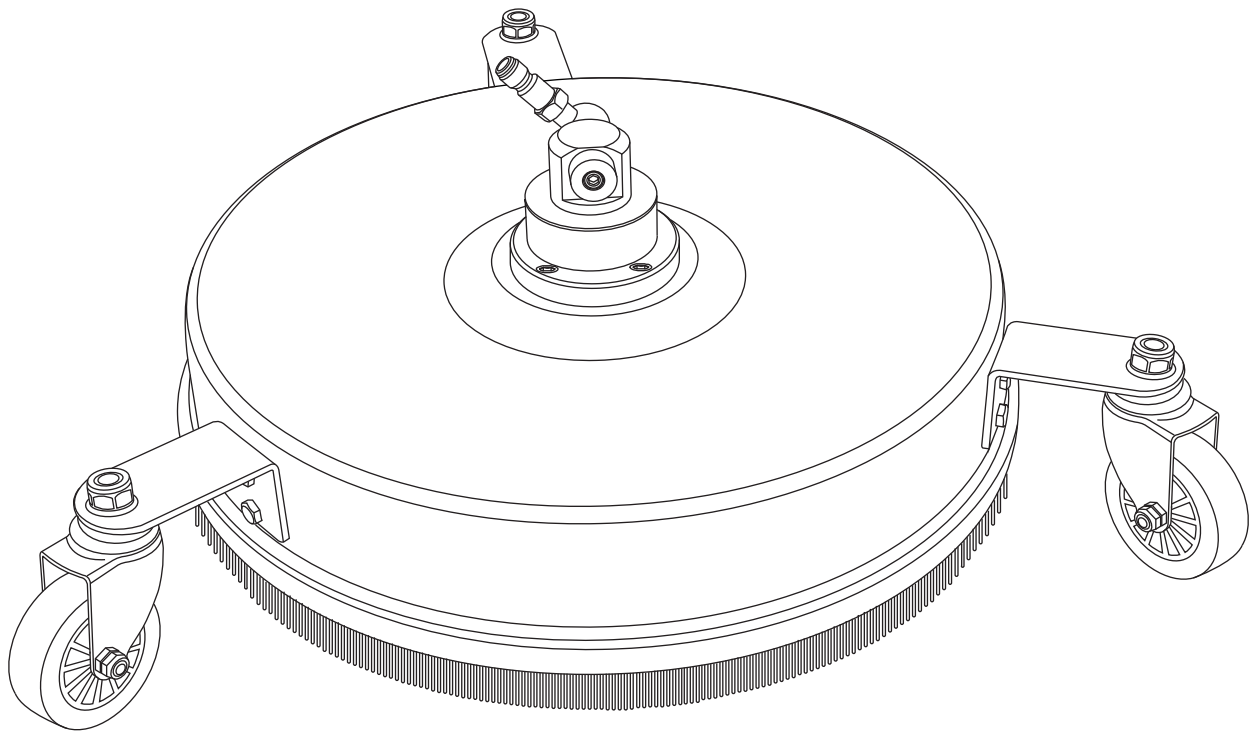
# INSTRUCTION SHEET

## 14.5-IN Stainless Steel Surface Cleaner

PROFESSIONAL GRADE

HEAVY DUTY STAINLESS STEEL CONSTRUCTION

MODEL #SGY-PWA77



ATTACH YOUR RECEIPT HERE

Purchase Date \_\_\_\_\_



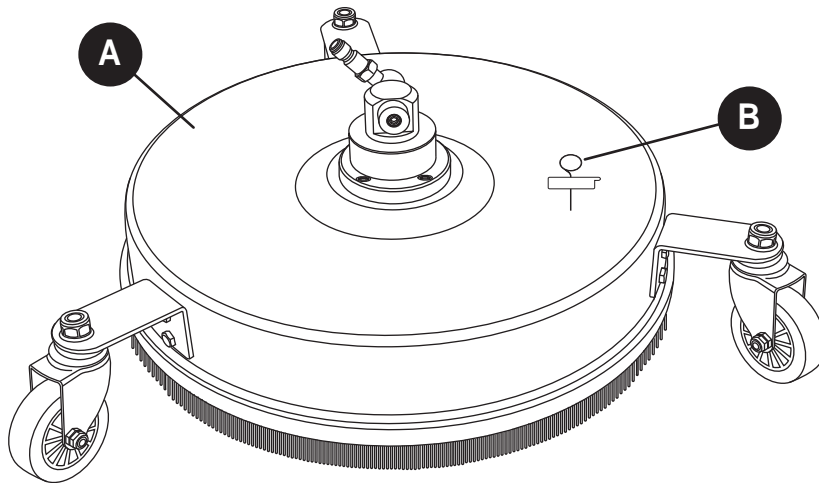
**Questions, problems, missing parts?** Before returning to your retailer, call our customer service department at +1 (866) 870-9930, 9 a.m. - 5 p.m., EST, Monday - Friday.

[www.surfacemaxx.com](http://www.surfacemaxx.com)

## TABLE OF CONTENTS

Product Specifications .....	2
Safety Instructions .....	3
Intended Use .....	3
Recommendation .....	3
Assembly .....	3
Operation .....	4
Maintenance .....	4
Replacement Parts List .....	6

## PACKAGE CONTENTS



PART	DESCRIPTION	QUANTITY
A	14.5-IN Stainless Steel Surface Cleaner	1
B	Nozzle Cleaning Tool	1

## PRODUCT SPECIFICATIONS

COMPONENT	SPECIFICATIONS
Connections	1/4 in. Quick Connect Plug w / Filter Installed
Maximum Pressure	4500 PSI
Maximum Water Flow	3.0 GPM
Maximum Water Temperature	212 °F/ 100 °C
Weight	7.5 lbs.

## SAFETY INSTRUCTIONS

### **⚠ WARNING:**

When using this product basic precautions should always be followed, including but not limited to the following:

1. Observe the safety instructions of your pressure washer.
2. The surface cleaner must **not** be used by children.
3. Only trigger the gun of the pressure washer if the surface cleaner is on the surface to be cleaned.
4. Keep all persons/animals clear of the immediate vicinity of the cleaning head.
5. To avoid serious injury, **NEVER** place hands near or under the surface cleaner.
6. Turn off the pressure washer and relieve the pressure when examining or changing the surface cleaner and after the completion of the cleaning operation.
7. Maximum water temperature allowed is 212 °F/ 100 °C. Follow the instructions for your pressure washer.

### **⚠ CAUTION:**

1. The surface cleaner is **not** suited for scouring or scrubbing.
2. Do **not** run over freestanding corners.
3. Test the surface cleaner in an inconspicuous area.
4. **Not** to be used on vertical surfaces.

## INTENDED USE

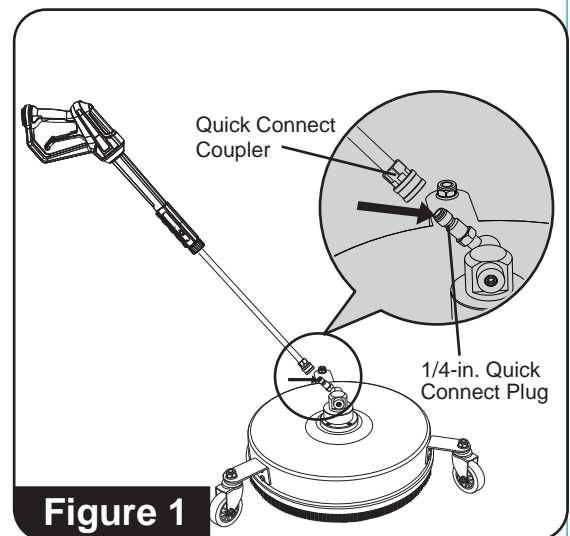
1. The surface cleaner can be used with electric and gas pressure washers from 2800 to 4500 psi.
2. Use on horizontal surfaces like concrete driveways, patios, sidewalks, etc.

## RECOMMENDATION

1. It is recommended that a high pressure filter be purchased to prevent the nozzles from getting clogged.

## ASSEMBLY

1. The surface cleaner comes completely assembled and ready for use.
2. Attach the surface cleaner's 1/4-in. quick connect plug into the end of the pressure washer wand (**See Figure 1**).
3. Connect hose to the pressure washer and start pressure washer as described in its Owner's Manual.



### **⚠ CAUTION:**

1. Risk of injury can occur if the surface cleaner 1/4-in. quick connect plug is not properly inserted into the quick connect coupler. Make sure you hear a "click" sound when attaching the 1/4-in. quick connect plug to the quick connect coupler.
2. Pull the surface cleaner to make sure it is seated properly before operating your unit.

## OPERATION

1. Squeeze the trigger and move the surface cleaner back and forth and/or side to side to begin cleaning (**See Figure 2**).
2. Never operate in the same area for more than 2 seconds, damage may occur.

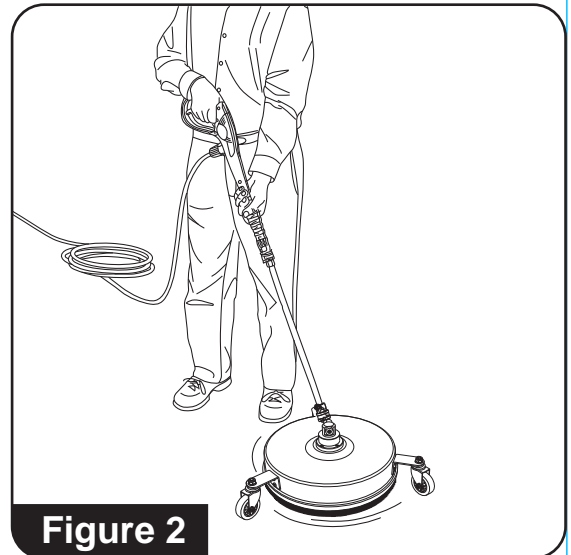
**NOTE:** If striping or swirling occurs:

1. Slow your pace and try cleaning the area by going back and forth and side to side.
2. Try overlapping when cleaning by 50%.
3. Check to see if one or both of your nozzles are clogged. Follow the maintenance instructions below.

**NOTE:** Always squeeze the gun's trigger to release any residual pressure immediately after use. Engage the trigger lock when not in use.

### **⚠ CAUTION:**

Striking any raised obstacle while using the surface cleaner could damage the unit. If contact does occur and causes vibration when operating the surface cleaner, stop use immediately. Continuing to operate the unit could result in serious injury.

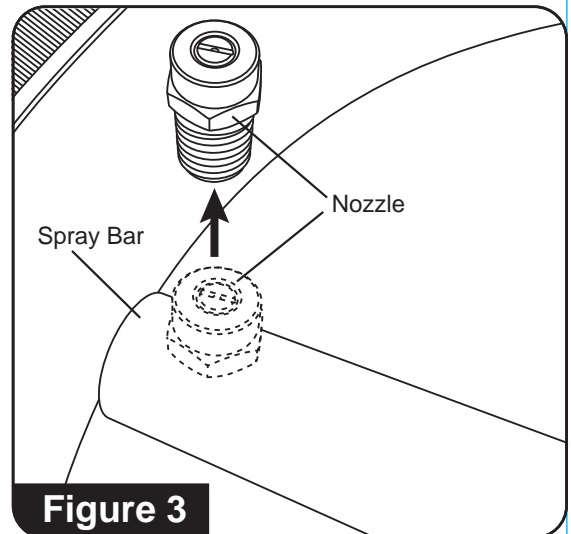


**Figure 2**

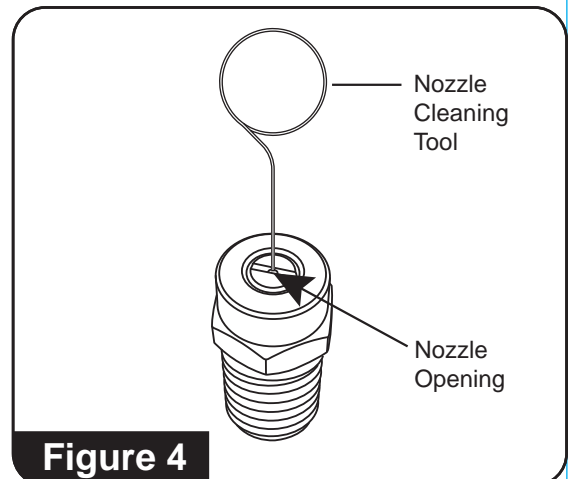
## MAINTENANCE

A clogged or dirty nozzle will result in excessive pump pressure causing a pulsing sensation and/or excessive vibration.

1. Turn off the pressure washer and turn off the water supply. Release the residual pressure by squeezing the gun's trigger.
2. Disconnect the pressure washer wand from the surface cleaner.
3. Using a 14mm wrench (not provided) remove both nozzles from the spray bar. (**See Figure 3**)
4. Using the nozzle cleaning tool, free any foreign material clogging or restricting nozzle openings. (**See Figure 4**)
5. Flush debris out of the nozzle. Direct the flow of water through the nozzle backwards from the outside to the inside.
6. Attach the wand back to the surface cleaner, set the surface cleaner on a flat surface. Turn on the water (**DO NOT START THE PRESSURE WASHER**) and squeeze the trigger on the gun. Allow water to run through the spray bar for approximately 30 seconds.



**Figure 3**



**Figure 4**

## MAINTENANCE

7. Reinstall the nozzles to the spray bar. Tighten securely. Align the nozzle opening as shown in **Figure 5**.

**NOTE:** Make sure the groove on the face of the nozzle is parallel to the spray bar.

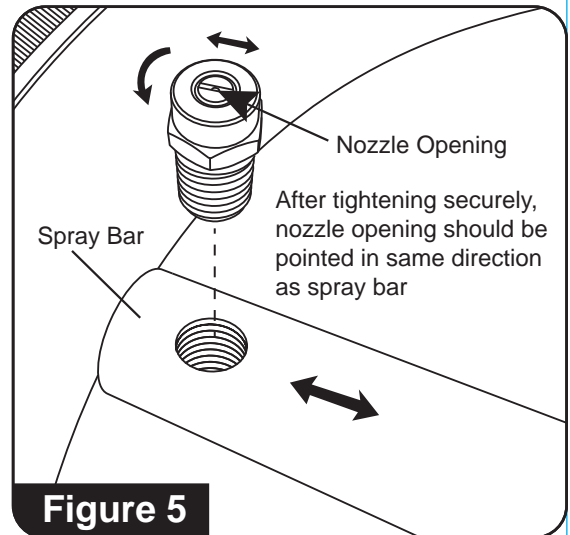
**NOTE:** If the nozzles are not cleaned or aligned correctly the spray bar will not rotate properly and it will not clean as intended and may have a severe vibration.

**⚠ WARNING:**

If the surface cleaner experiences severe vibration, STOP using immediately. Continuing to use the surface cleaner may damage the shroud and result in serious injury.

**NOTE:** If your spray pattern begins to change, it could mean that the nozzles are worn and they will need to be replaced.

**NOTE:** If the nozzles continue to get clogged, you may want to consider adding an in-line filter. You can contact us at +1 (866) 870-9930 or email us at Support@surfacemaxx.com for more details.



## HOW TO CHANGE NOZZLES

This surface cleaner is equipped with 1.5 sized nozzles. If you want to change out the nozzles, follow the nozzle removal steps found in the “Maintenance” section of this manual.

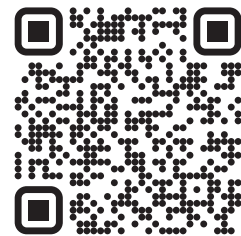
### Surface Cleaner Nozzle Sizes

Pressure Washer PSI	Pressure Washer GPM	Recommended Nozzle Size
3000	2.3	25013*
3600	2.5	25013*
4000	3.0	25015*
4000	3.5	25020*
4500	4.2	25020*

\*All nozzles are 25-degrees.

**Note:** Pressure washer PSI and GPM can vary by manufacturer.

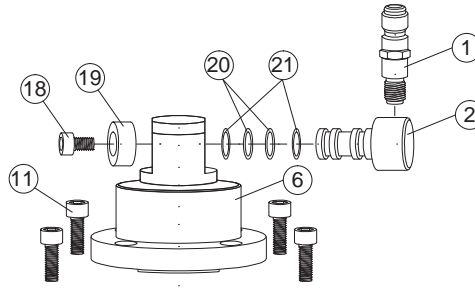
Scan to find your perfect nozzle size:



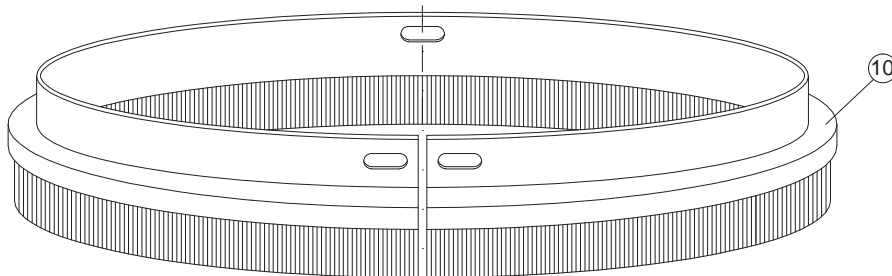
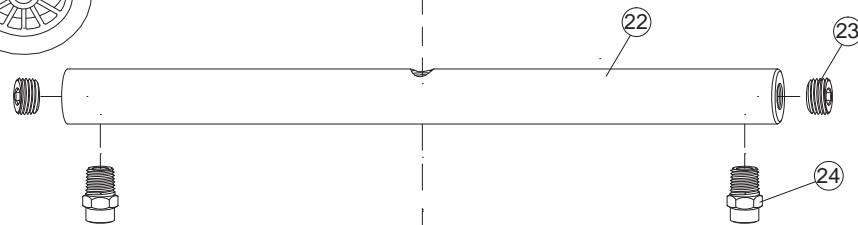
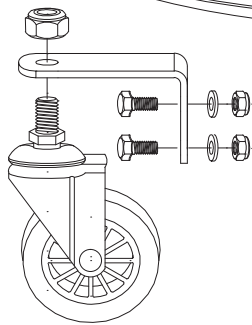
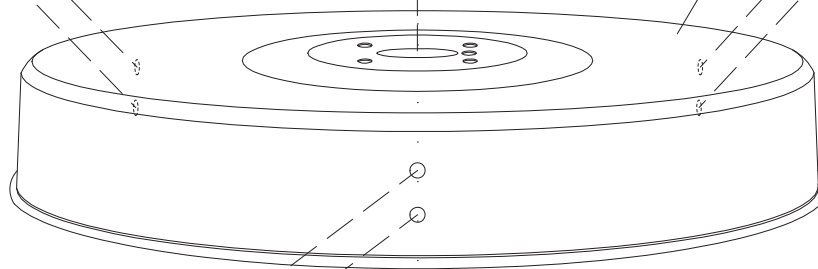
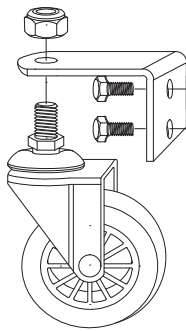
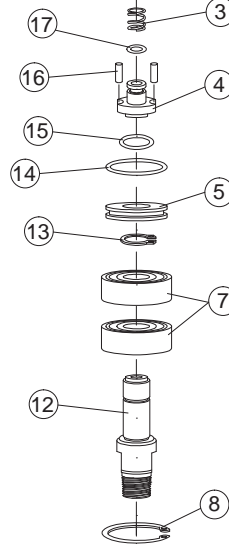
\*Don't forget to divide the nozzle number by 2 for surface cleaners!

# REPLACEMENT PARTS LIST

PART	DESCRIPTION	QTY
1	Inlet Plug	1
2	Swivel Valve	1
3	Spring	1
4	Fixed Seal	1
5	Protection Ring	1
6	Manifold Body	1
7	Bearing	2
8	Snap Ring	1
9	Bottom Plate	1
10	Brush	1
11	Screw	4
12	Shaft	1
13	Snap Ring	1
14	O-ring	1
15	O-ring	1
16	Locking Pin	2
17	O-ring	1
18	Screw	1
19	Washer	1
20	O-ring	2
21	O-ring	2
22	Spray Bar	1
23	End Plug	2

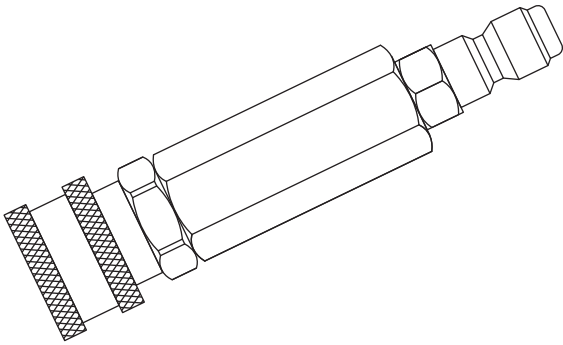


PART	DESCRIPTION	QTY
24	Nozzle	2
25	SS Shroud	1
26	Nut	8
27	Washer	16
28	Screw	8
29	Wheel Support Bracket	3
30	Nut	3
31	Wheel	3





**ACCESSORIES SOLD SEPERATELY  
THAT MAKE YOUR SURFACE  
CLEANER EVEN BETTER**

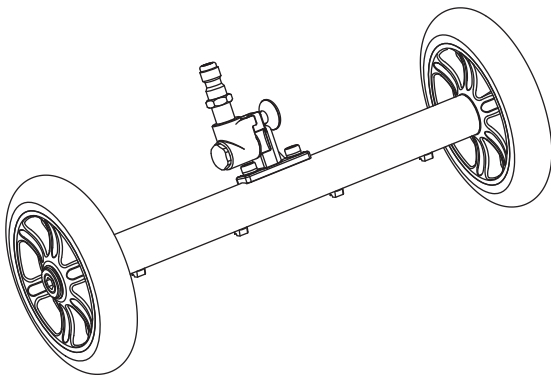
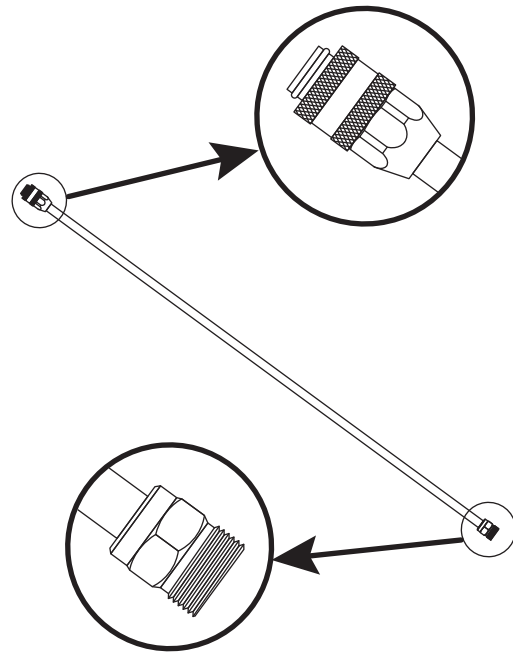


**HIGH PRESSURE FILTER  
#SGY-PWA99**

Screens out small particles that clog spray nozzles on surface cleaners, water brooms and turbo nozzles.

**36-IN SPRAY WAND  
#SGY-PWA89**

Greater comfort that extends reach while using surface cleaners and other accessories.



**WATER BROOM  
#SGY-PWA97**

Sweeps away dirt and grime with a time-saving 14-in wide cleaning path.

**visit [www.surfacemaxx.com](http://www.surfacemaxx.com) for even more**



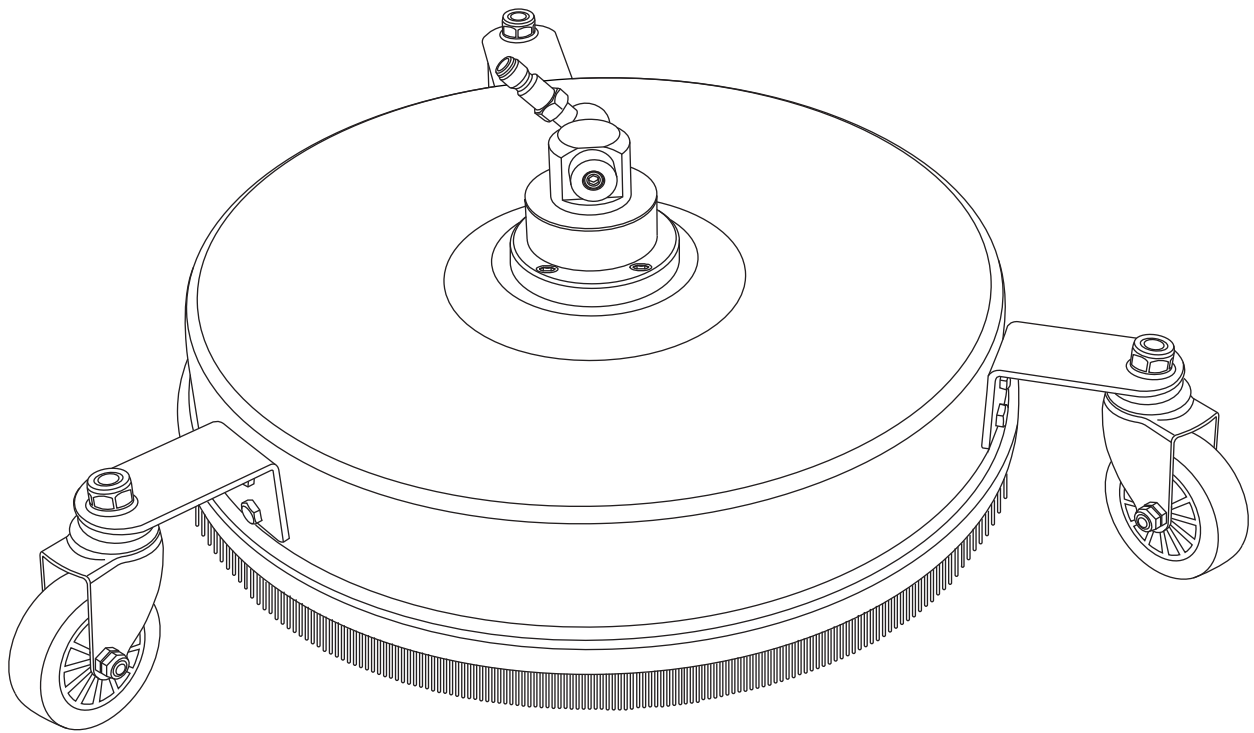
# FEUILLE D'INSTRUCTIONS

## Nettoyeur de surface en acier inoxydable de 36,83 cm

FABRICATION EN ACIER INOXYDABLE ROBUSTE

PROFESSIONAL GRADE

MODÈLE #SGY-PWA77



**JOIGNEZ VOTRE REÇU ICI**

Date d'achat \_\_\_\_\_



**Des questions, des problèmes, des pièces manquantes?** Avant de retourner l'article au détaillant, communiquez avec notre service à la clientèle au 1 866 870-9930, entre 9 h et 17 h (HNE), du lundi au vendredi.

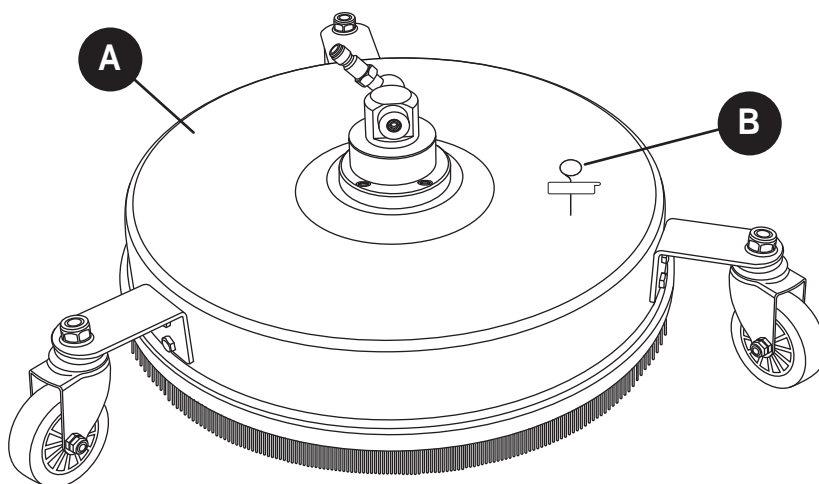
[www.surfacemaxx.com](http://www.surfacemaxx.com)



## TABLE DES MATIÈRES

Caractéristiques de l'article .....	9
Consignes de sécurité .....	10
Emploi adéquat .....	10
Recommandation .....	10
Assemblage .....	10
Fonctionnement .....	11
Entretien .....	11
Liste des pièces de rechange .....	13

## CONTENU DE L'EMBALLAGE



PIÈCE	DESCRIPTION	QUANTITÉ
A	Nettoyeur de surface en acier inoxydable de 36,83 cm	1
B	Outil de nettoyage de la buse	1

## CARACTÉRISTIQUES DE L'ARTICLE

COMPOSANT	CARACTÉRISTIQUES TECHNIQUES
Raccords	Raccord à branchement rapide de 1/4 po avec filtre installé
Pression maximale	4500 lb/po <sup>2</sup>
Débit d'eau maximal	11,36 L/min
Température maximale de l'eau	100 °C (212 °F)
Poids	3,4 kg

## CONSIGNES DE SÉCURITÉ

### ⚠ AVERTISSEMENT :

Lorsque vous utilisez cet appareil, observez toujours les consignes de sécurité de base suivantes, qui ne sont pas exhaustives :

1. Suivez les consignes de sécurité de votre laveuse à pression.
2. Le nettoyeur de surface ne doit **pas** être utilisé par des enfants.
3. Appuyez sur la gâchette de la laveuse à pression seulement si le nettoyeur de surface se trouve sur la surface à nettoyer.
4. Gardez la tête de nettoyage éloignée de toute personne ou de tout animal.
5. Pour éviter des blessures graves, ne placez JAMAIS les mains près du nettoyeur de surface ou sous celui-ci.
6. Éteignez la laveuse à pression et réduisez la pression lorsque vous inspectez ou retirez le nettoyeur de surface. Faites de même lorsque vous avez terminé l'activité de nettoyage.
7. La température de l'eau maximale doit être de 100 °C (212 °F). Suivez les instructions de votre laveuse à pression.

### ⚠ ATTENTION :

1. Le nettoyeur de surface ne convient **pas** au récurage.
2. **Évitez** de passer l'appareil sur les coins autoportants.
3. Testez le nettoyeur de surface sur une partie non apparente.
4. N'utilisez **pas** cet appareil sur des surfaces verticales.

## EMPLOI ADÉQUAT

1. Le nettoyeur de surface peut être utilisé avec des laveuses à pression électriques et à essence de 2800 lb/po<sup>2</sup> à 4500 lb/po<sup>2</sup>.
2. Utilisez cet appareil sur des surfaces horizontales comme les allées, les terrasses et les trottoirs en béton.

## RECOMMANDATION

1. Il est recommandé d'acheter un filtre à haute pression afin d'empêcher le blocage des buses de pulvérisation.

## ASSEMBLAGE

1. Le nettoyeur de surface est entièrement assemblé et prêt à être utilisé.
2. Fixez le raccord à branchement rapide de 1/4 po à l'extrémité de la lance de laveuse à pression (**consultez la figure 1**).
3. Branchez le tuyau sur la laveuse à pression et mettez la laveuse à pression en marche conformément à son guide d'utilisation.

### ⚠ ATTENTION :

1. Une mauvaise insertion du raccord à branchement rapide de 1/4 po du nettoyeur de surface dans le raccord à branchement rapide peut entraîner des risques de blessure. Assurez-vous d'entendre un déclic lorsque vous fixez le raccord à branchement rapide de 1/4 po au coupleur à branchement rapide.
2. Tirez sur le nettoyeur de surface pour vous assurer qu'il est bien en place avant d'utiliser votre appareil.

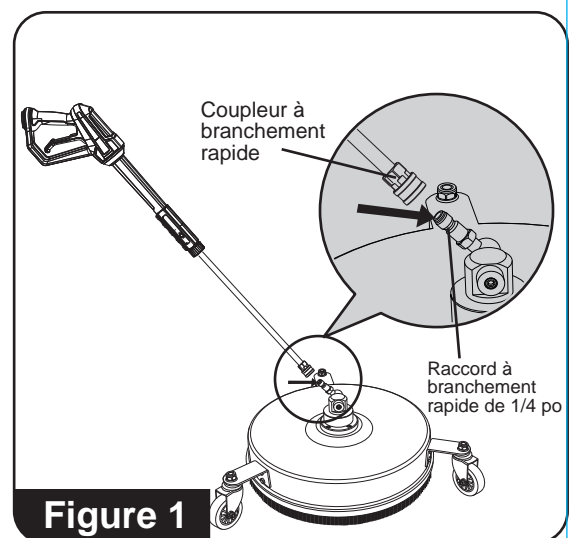


Figure 1

## FONCTIONNEMENT

1. Pour commencer le nettoyage, appuyez sur la gâchette et déplacez le nettoyeur de surface de l'avant vers l'arrière ou d'un côté à l'autre (**consultez la figure 2**).
2. Ne restez pas au même endroit pendant plus de 2 secondes, car cela pourrait entraîner des dommages.

**REMARQUE** : Si des rayures ou des marques circulaires surviennent :

1. Ralentissez et essayez de nettoyer la surface dans un mouvement de va-et-vient et d'un côté à l'autre.
2. Lors du nettoyage, essayez de créer un chevauchement de 50 % sur la surface nettoyée.
3. Vérifiez si l'une des deux buses, ou les deux, sont bouchées. Suivez les instructions d'entretien ci-dessous.

**REMARQUE** : Appuyez toujours sur la gâchette du pistolet pour évacuer toute pression restante immédiatement après l'utilisation. Verrouillez la gâchette lorsque le pistolet n'est pas utilisé.

### ⚠ ATTENTION :

Le nettoyeur de surface risque de subir des dommages s'il frappe tout obstacle surélevé pendant son utilisation. Si un contact entraîne des vibrations lors de l'utilisation du nettoyeur de surface, cessez immédiatement de l'utiliser. Sinon, vous risquez de subir de graves blessures.

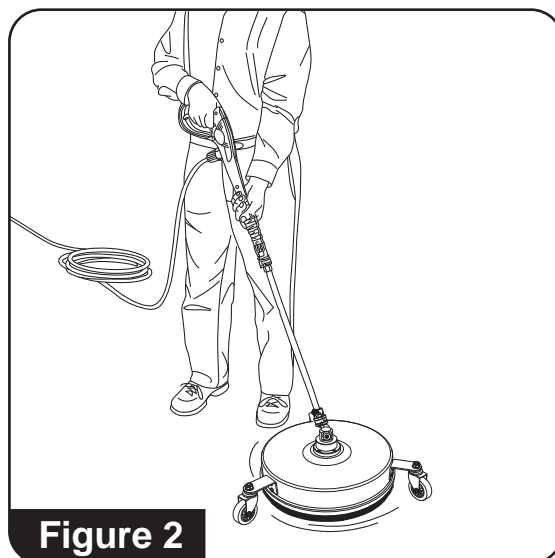


Figure 2

## ENTRETIEN

Une buse sale ou obstruée entraînera une pression excessive de la pompe, provoquant une sensation de pulsation ou des vibrations excessives.

1. Éteignez la laveuse à pression et coupez l'alimentation en eau. Évacuez la pression restante en appuyant sur la gâchette du pistolet.
2. Retirez la lance de la laveuse à pression du nettoyeur de surface.
3. À l'aide d'une clé de 14 mm (non incluses), retirez les deux buses de la barre de pulvérisation (**Consultez la figure 3**).
4. À l'aide de l'outil de nettoyage de buse, dégagez tout corps étranger qui bouche ou qui obstrue les ouvertures de la buse (**consultez la figure 4**).
5. Évacuez les débris hors de la buse. Faites passer l'eau à travers la buse dans la direction opposée, soit de l'extérieur vers l'intérieur.
6. Fixez de nouveau la lance au nettoyeur de surface, puis placez celui-ci sur une surface plane. Ouvrez l'alimentation en eau (**NE DÉMARREZ PAS LA LAVEUSE À PRESSION**) et appuyez sur la gâchette du pistolet. Laissez couler l'eau dans la barre de pulvérisation pendant environ 30 secondes.

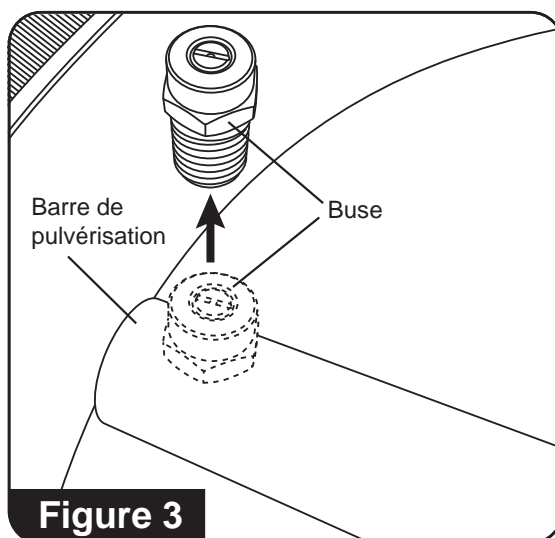


Figure 3

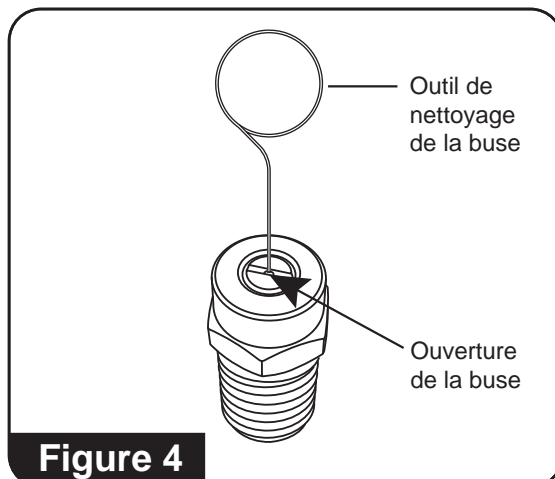


Figure 4

## ENTRETIEN

7. Réinstallez les buses sur la barre de pulvérisation. Serrez fermement. Alignez l'ouverture de la buse tel que l'illustre la **figure 5**.

**REMARQUE** : Assurez-vous que la rainure sur la face de la buse est parallèle à la barre de pulvérisation.

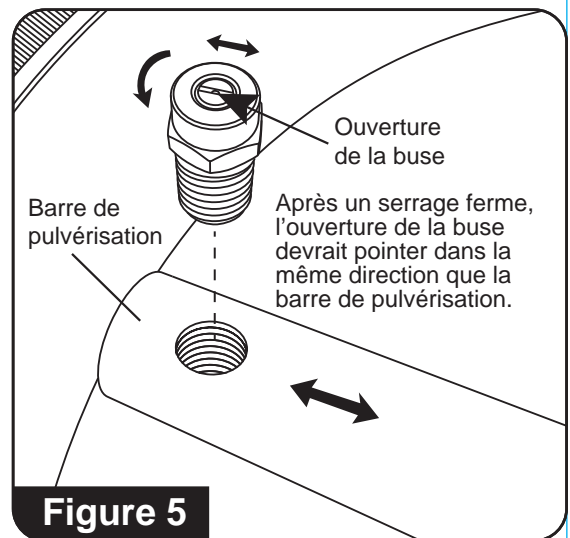
**REMARQUE** : Si les buses ne sont pas nettoyées ou alignées correctement, la barre de pulvérisation ne tournera pas correctement. Elle ne nettoiera pas comme elle le devrait et risque de vibrer fortement.

### **⚠ AVERTISSEMENT :**

Si le nettoyeur de surface vibre fortement, **CESSEZ** de l'utiliser immédiatement. Continuer à utiliser le nettoyeur de surface peut endommager le carénage et causer de graves blessures.

**REMARQUE** : Si la forme du jet commence à changer, il se pourrait que les buses soient usées et doivent être remplacées.

**REMARQUE** : Si les buses continuent à se boucher, vous pouvez envisager d'ajouter un filtre en ligne. Vous pouvez communiquer avec nous au 1 866 870-9930 ou nous envoyer un courriel à l'adresse [Support@surfacemaxx.com](mailto:Support@surfacemaxx.com) pour en savoir plus.



## CHANGEMENT DES BUSES

Ce nettoyeur de surface est équipé de buses de taille **1,5**. Si vous souhaitez changer les buses, suivez les étapes de retrait des buses de la section « Entretien » du présent manuel.

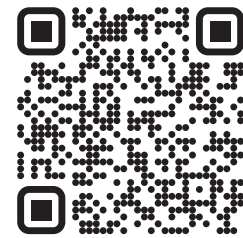
### Tailles des buses du nettoyeur de surface

Pression en lb/po <sup>2</sup> de la laveuse à pression	Débit en L/min de la laveuse à pression	Taille recommandée pour la buse
3000	8,7	25013*
3600	9,46	25013*
4000	11,35	25015*
4000	13,24	25020*
4500	15,89	25020*

\* Toutes les buses sont de 25 degrés.

**Remarque** : La pression en lb/po<sup>2</sup> et le débit en L/min de la laveuse à pression peuvent varier selon le fabricant.

Faites une recherche pour trouver la bonne taille de buse :

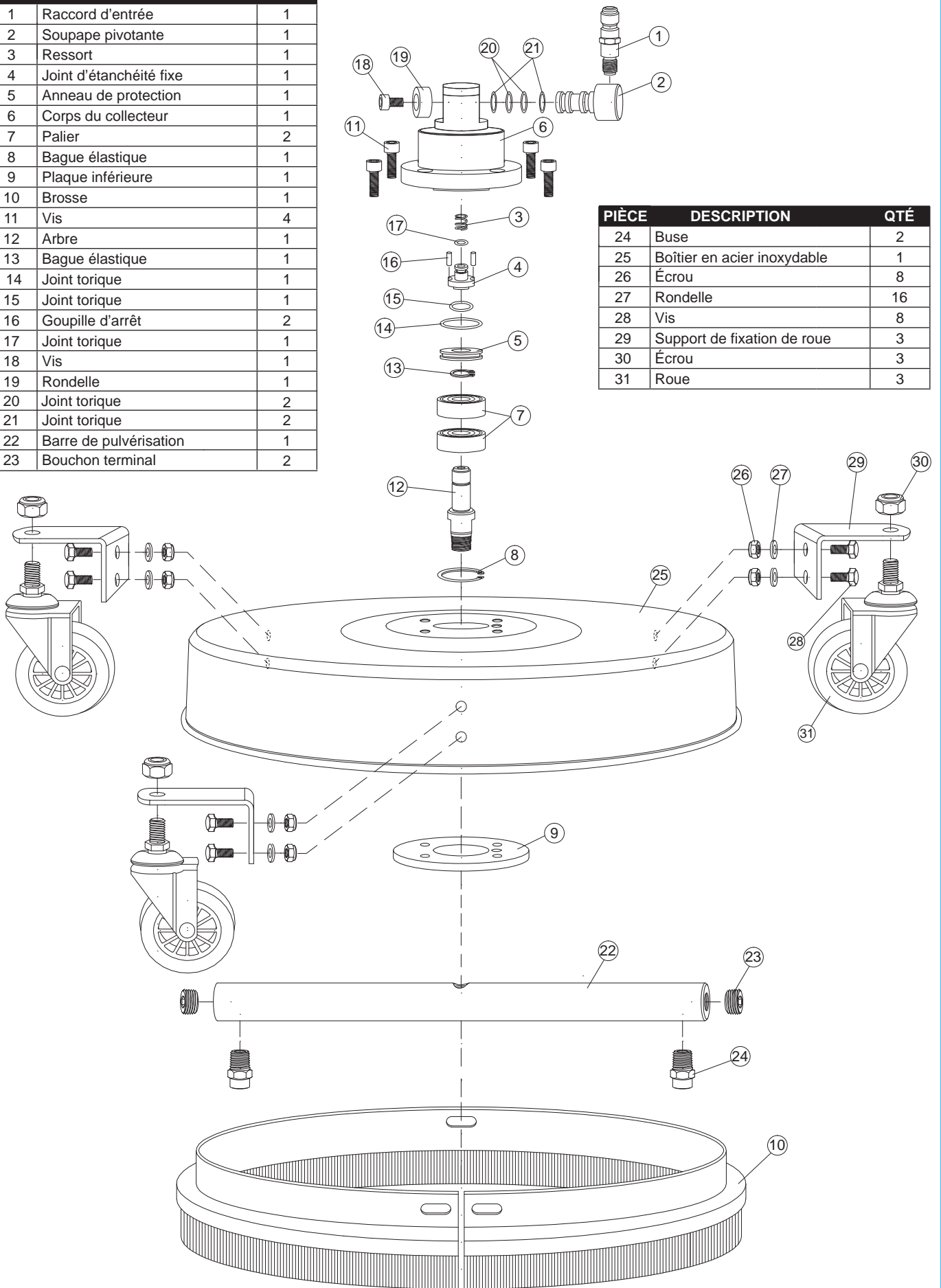


\* N'oubliez pas de diviser le numéro de la buse par 2 pour les nettoyeurs de surface!

# LISTE DES PIÈCES DE RECHANGE

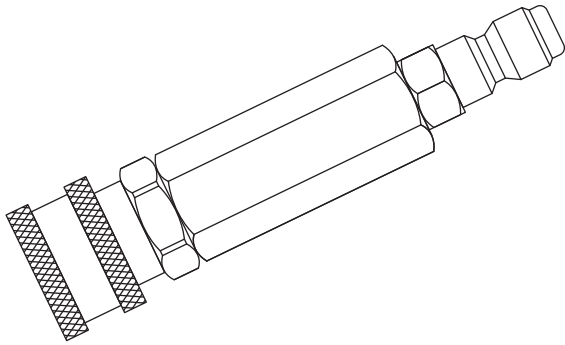
PIÈCE	DESCRIPTION	QTÉ
1	Raccord d'entrée	1
2	Soupape pivotante	1
3	Ressort	1
4	Joint d'étanchéité fixe	1
5	Anneau de protection	1
6	Corps du collecteur	1
7	Palier	2
8	Bague élastique	1
9	Plaque inférieure	1
10	Brosse	1
11	Vis	4
12	Arbre	1
13	Bague élastique	1
14	Joint torique	1
15	Joint torique	1
16	Goupille d'arrêt	2
17	Joint torique	1
18	Vis	1
19	Rondelle	1
20	Joint torique	2
21	Joint torique	2
22	Barre de pulvérisation	1
23	Bouchon terminal	2

PIÈCE	DESCRIPTION	QTÉ
24	Buse	2
25	Boîtier en acier inoxydable	1
26	Écrou	8
27	Rondelle	16
28	Vis	8
29	Support de fixation de roue	3
30	Écrou	3
31	Roue	3





## ACCESSOIRES VENDUS SÉPARÉMENT POUR AMÉLIORER VOTRE NETTOYEUR DE SURFACE



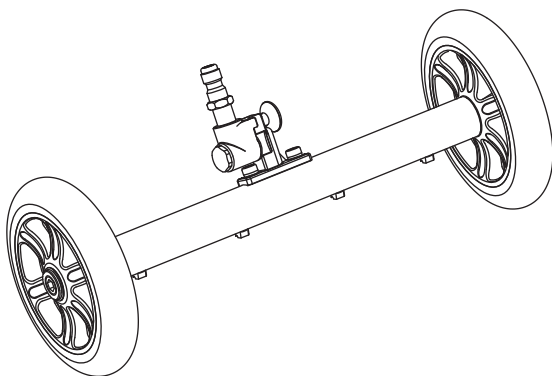
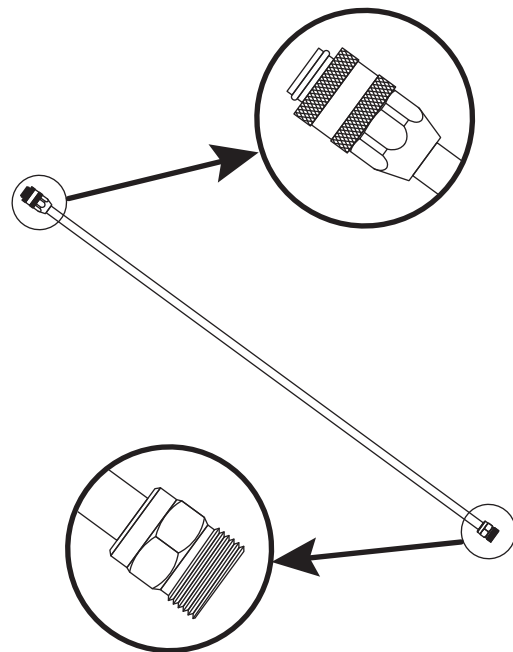
### FILTRE À HAUTE PRESSION #SGY-PWA99

Élimine les petites particules qui obstruent les buses de pulvérisation des nettoyeurs de surface, des balais à eau et des buses turbo.

### LANCE DE PULVÉRISATION DE 91,44 CM

#### #SGY-PWA89

Plus de confort qui améliore la portée lors de l'utilisation des nettoyeurs de surface et d'autres accessoires.



### BALAI À EAU #SGY-PWA97

Balaye rapidement la saleté à l'aide d'un jet de nettoyage de 35,56 cm de largeur.

Pour en connaître davantage, visitez le [www.surfacemaxx.com](http://www.surfacemaxx.com)



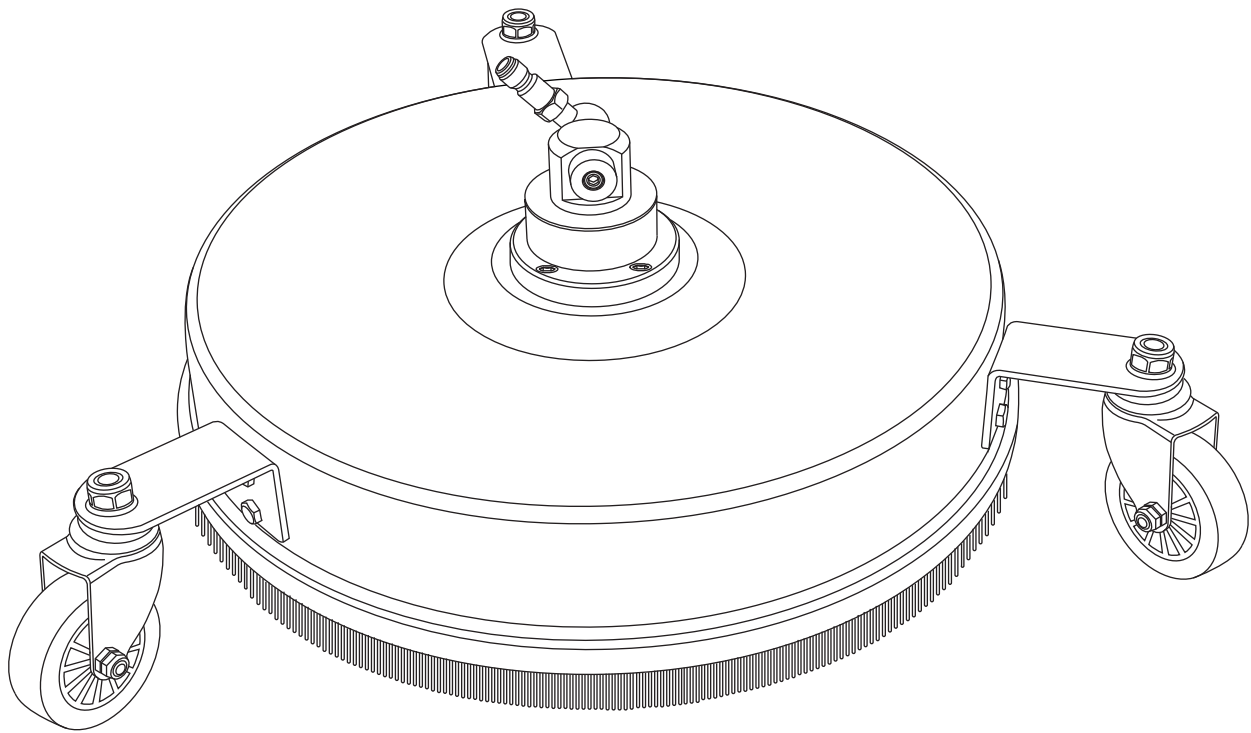
# HOJA DE INSTRUCCIONES

Limpiadora de superficies de  
acero inoxidable de 36.83 cm

FABRICACIÓN EN ACERO INOXIDABLE PARA TRABAJO PESADO

PROFESSIONAL GRADE

MODELO #SGY-PWA77



ADJUNTE SU RECIBO AQUÍ

Fecha de compra \_\_\_\_\_



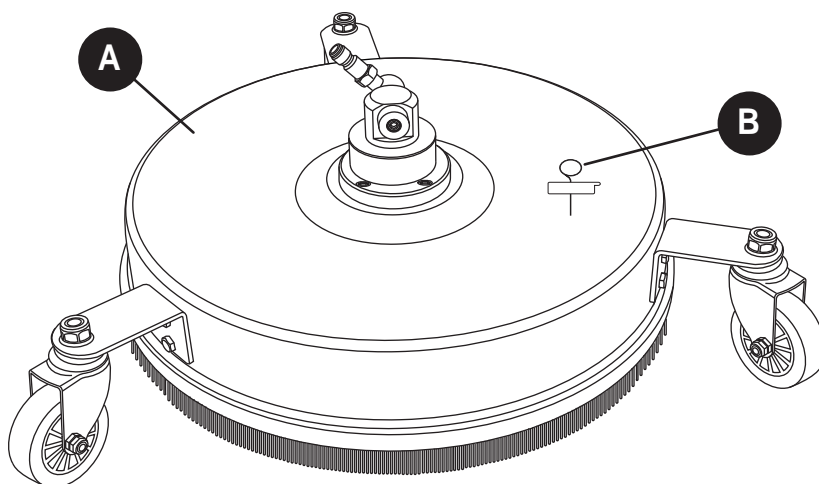
**¿Preguntas, problemas, piezas faltantes?** Antes de volver a la tienda, llame a nuestro Departamento de Servicio al Cliente al +1 (866) 870-9930, de lunes a viernes de 9 a.m. a 5 p.m., hora estándar del Este.

[www.surfacemaxx.com](http://www.surfacemaxx.com)

## ÍNDICE

Especificaciones del producto .....	16
Instrucciones de seguridad .....	17
Uso especificado .....	17
Recomendación .....	17
Ensamblaje .....	17
Funcionamiento .....	18
Mantenimiento .....	18
Lista de piezas de repuesto .....	20

## CONTENIDO DEL PAQUETE



PIEZA	DESCRIPCIÓN	CANTIDAD
A	Limpiadora de superficies de acero inoxidable de 36.83 cm	1
B	Accesorio de limpieza de la boquilla	1

## Especificaciones del producto

COMPONENTE	ESPECIFICACIONES
Conexiones	Enchufe de conexión rápida de 6.35 mm con filtro instalado
Presión máxima	4500 PSI
Flujo de agua máximo	11.36 LPM
Temperatura de agua máxima	100 °C/212 °F
Peso	3.4 kg



## INSTRUCCIONES DE SEGURIDAD

### ⚠️ ADVERTENCIA:

Cuando utilice este producto, siempre tome medidas de precaución básicas, incluidas, entre otras:

1. Tenga en cuenta las instrucciones de seguridad del equipo de lavado con agua a presión.
2. Los niños **no** deben utilizar el limpiador de superficies.
3. Solo presione el gatillo de la pistola del equipo de lavado con agua a presión si el limpiador de superficies está en la superficie que desea limpiar.
4. Mantenga los alrededores inmediatos del cabezal de limpieza libre de personas/animales.
5. Para evitar lesiones graves, **NUNCA** coloque las manos cerca o debajo de la limpiadora de superficies.
6. Apague el equipo de lavado con agua a presión y libere la presión cuando examine o cambie el limpiador de superficies y luego de finalizar la operación de limpieza.
7. La temperatura de agua máxima permitida es 100 °C/212 °F. Siga las instrucciones del equipo de lavado con agua a presión.

### ⚠️ PRECAUCIÓN:

1. El limpiador de superficies **no** está diseñado para fregar o restregar.
2. **No** lo utilice sobre esquinas independientes.
3. Pruebe el limpiador de superficies en un área poco visible.
4. **No** debe usarse en superficies verticales.

## USO ESPECIFICADO

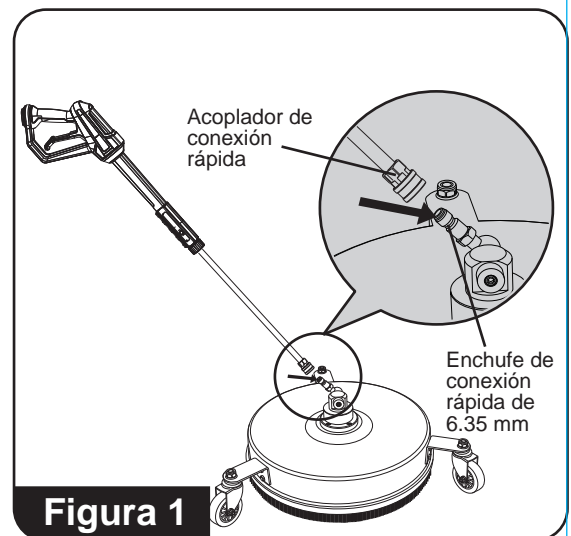
1. El limpiador de superficies se puede utilizar con equipos de lavado con agua a presión eléctricos y a gas de 2800 a 4500 psi.
2. Use el equipo en superficies horizontales, como entradas de garaje de concreto, patios, senderos, etc.

## RECOMENDACIÓN

1. Se recomienda la compra de un filtro de alta presión para evitar que las boquillas se obstruyan.

## ENSAMBLAJE

1. El limpiador de superficies viene completamente ensamblado y listo para usar.
2. Fije el enchufe de conexión rápida de 6.35 mm del limpiador de superficies al extremo de la vara del equipo de lavado con agua a presión (**consulte la Figura 1**).
3. Conecte la manguera al equipo de lavado con agua a presión y arránquelo como se describe en su manual del propietario.



### ⚠️ PRECAUCIÓN:

1. Se puede producir un riesgo de lesiones si el enchufe de conexión rápida de 6.35 mm del limpiador de superficies no está insertado correctamente en el acoplador de conexión rápida. Asegúrese de escuchar un sonido de "clic" cuando fije el enchufe de conexión rápida de 6.35 mm al acoplador de conexión rápida.
2. Jale el limpiador de superficies para asegurarse de que está asentado correctamente antes de operar la unidad.

## FUNCIONAMIENTO

1. Apriete el gatillo y mueva la limpiadora de superficies hacia delante y hacia atrás o de lado a lado para empezar a limpiar (**consulte la Figura 2**).
2. Nunca opere en la misma área durante más de 2 segundos, ya que se pueden producir daños.

**NOTA:** si se forman rayas o remolinos:

1. Reduzca el paso e intente limpiar el área yendo hacia delante y hacia atrás y de lado a lado.
2. Intente superponer en un 50% cuando limpie.
3. Verifique si una o ambas boquillas están obstruidas.

Siga las instrucciones de mantenimiento a continuación.

**NOTA:** siempre apriete el gatillo de la pistola para liberar cualquier presión residual inmediatamente después del uso. Bloquee el gatillo cuando no lo use.

### ⚠ PRECAUCIÓN:

Golpear cualquier obstáculo levantado cuando utilice la limpiadora de superficies podría dañar la unidad. Si se produce contacto y causa vibraciones al operar la limpiadora de superficies, detenga el uso inmediatamente. Si continúa operando la unidad se podrían producir lesiones graves.

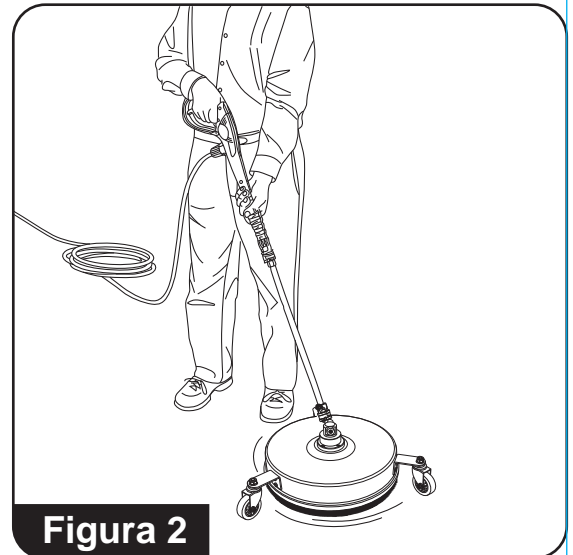


Figura 2

## MANTENIMIENTO

Una boquilla obstruida o sucia producirá una presión excesiva de la bomba, lo que causa una sensación pulsante o vibración excesiva.

1. Apague el equipo de lavado con agua a presión y corte el suministro de agua. Libere la presión residual apretando el gatillo de la pistola.
2. Desconecte la vara del equipo de lavado con agua a presión del limpiador de superficies.
3. Con una llave inglesa de 14 mm (no se proporciona) retire las boquillas de la barra de rociado (**Consulte la figura 3**).
4. Con el accesorio de limpieza de la boquilla, libere cualquier material que obstruya o restrinja las aberturas de la boquilla. (**Consulte la figura 4**)
5. Lave la boquilla para eliminar los desechos. Dirija el flujo de agua a través de la boquilla al revés, desde el exterior hacia el interior.
6. Vuelva a colocar la vara en la limpiadora de superficies, coloque la limpiadora de superficies sobre una superficie plana. Abra el agua (**NO INICIE EL EQUIPO DE LAVADO CON AGUA A PRESIÓN**) y apriete el gatillo de la pistola. Deje que el agua corra a través de la barra de rociado durante aproximadamente 30 segundos.

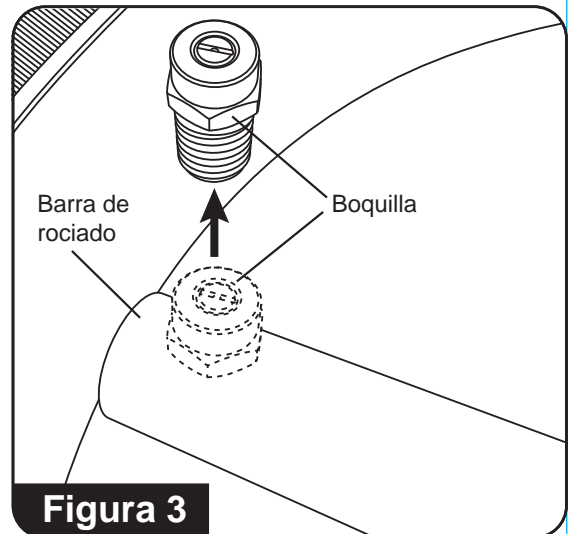


Figura 3

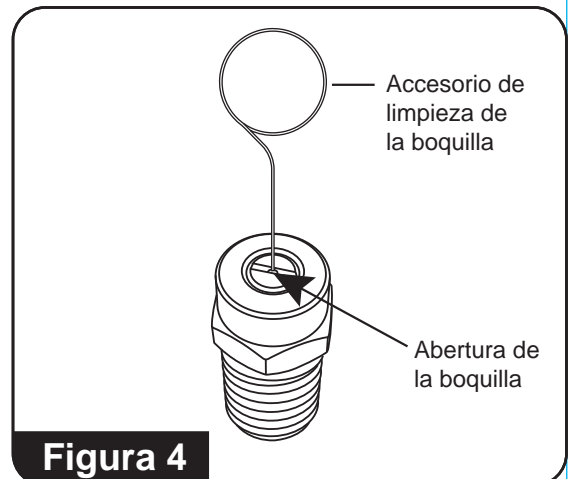


Figura 4

## MANTENIMIENTO

7. Vuelva a instalar las boquillas de la barra de rociado. Apriete firmemente. Alinee la abertura de la boquilla, como se muestra en la figura 5.

**NOTA:** asegúrese de que la ranura en la parte delantera de la boquilla esté paralela a la barra de rociado.

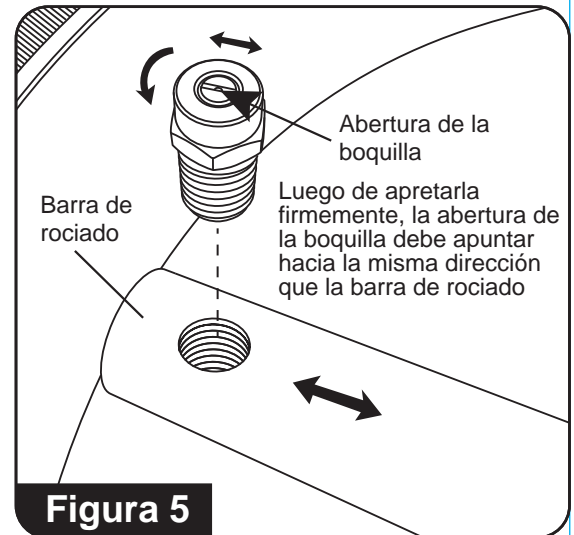
**NOTA:** si las boquillas no se limpian o alinean correctamente, la barra de rociado no girará correctamente y no se limpiará como se esperaba, y puede presentar una vibración severa.

### ⚠ ADVERTENCIA:

Si la limpiadora de superficies experimenta vibraciones graves, DEJE de usarla inmediatamente. Si continúa usando la limpiadora de superficies, puede dañar la cubierta y provocar lesiones graves.

**NOTA:** si el patrón de rociado comienza a cambiar, podría significar que las boquillas están desgastadas y que es necesario reemplazarlas.

**NOTA:** si las boquillas continúan obstruyéndose, es posible que deba agregar un filtro en línea. Puede llamarnos al +1 (866) 870-9930 o enviarnos un correo electrónico a Support@surfacemaxx.com para obtener más detalles.



## CAMBIO DE LAS BOQUILLAS

Esta limpiadora de superficies está equipada con boquillas de **1.5 de tamaño**. Si desea cambiar las boquillas, siga los pasos que se encuentran en la sección "Mantenimiento" de este manual.

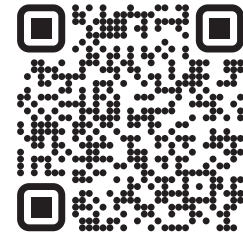
### Tamaños de boquillas para limpiadora de superficies

Equipo de lavado con agua a presión PSI	Equipo de lavado con agua a presión LPM	Tamaño de boquilla recomendado
3000	8.7	25013*
3600	9.46	25013*
4000	11.35	25015*
4000	13.24	25020*
4500	15.89	25020*

\*Todas las boquillas son de 25 grados.

**Nota:** los PSI y LPM del equipo de lavado con agua a presión pueden variar según el fabricante.

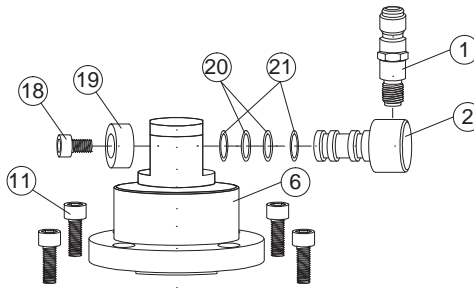
Escanee para encontrar el tamaño de boquilla perfecto:



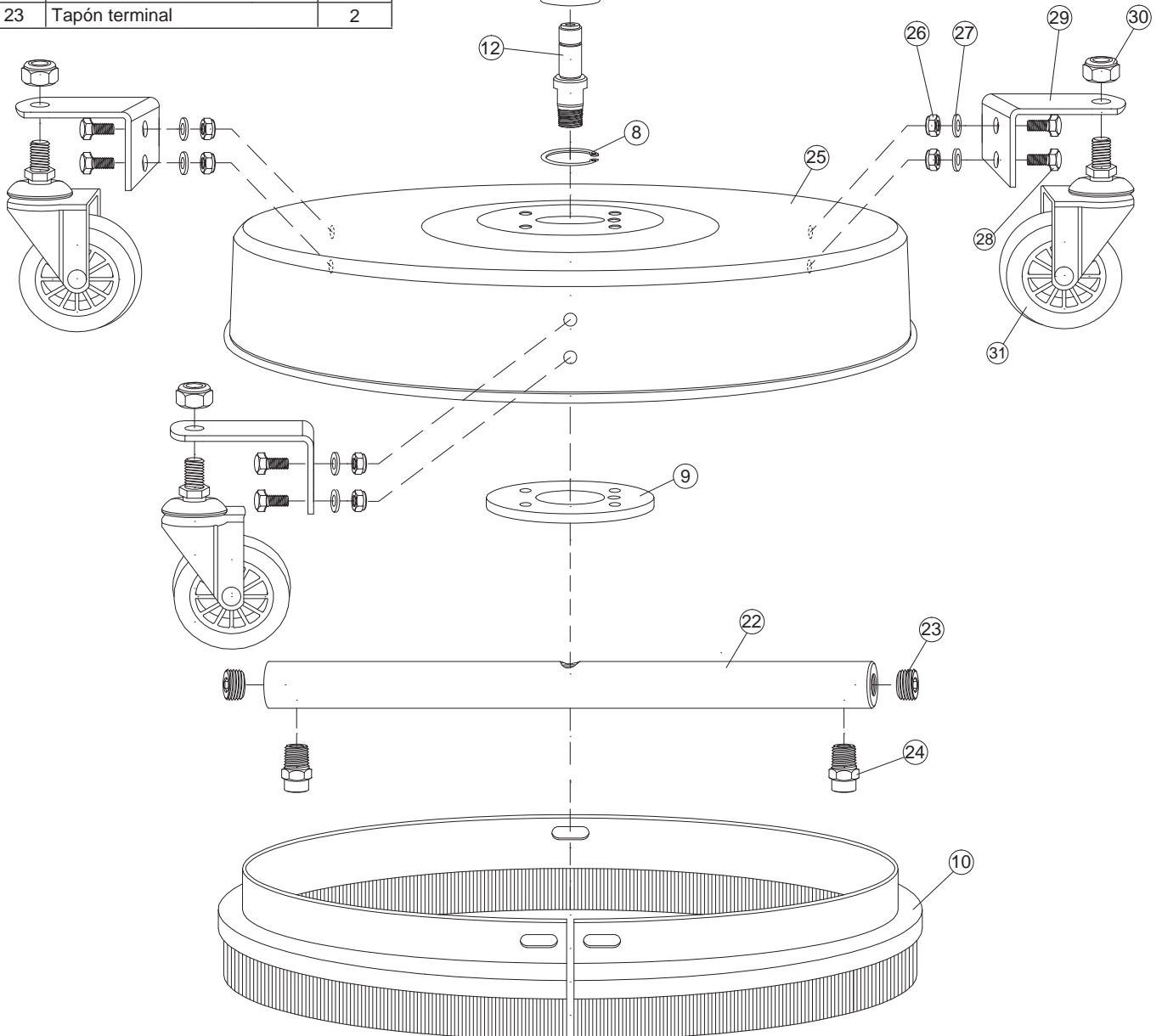
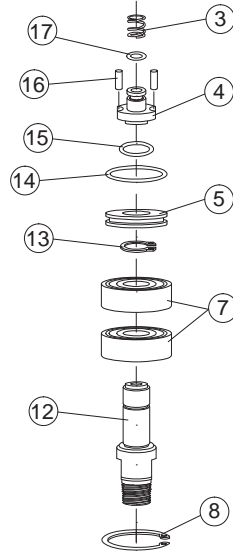
\*No olvide dividir el número de boquillas por 2 para limpiadoras de superficies.

# LISTA DE PIEZAS DE REPUESTO

PIEZA	DESCRIPCIÓN	CANT.
1	Tapón de entrada	1
2	Válvula giratoria	1
3	Resorte	1
4	Sello fijo	1
5	Anillo de protección	1
6	Cuerpo del tubo múltiple	1
7	Rodamiento	2
8	Anillo sujetador	1
9	Placa inferior	1
10	Cepillo	1
11	Tornillo	4
12	Eje	1
13	Anillo sujetador	1
14	Junta tórica	1
15	Junta tórica	1
16	Clavija de bloqueo:	2
17	Junta tórica	1
18	Tornillo	1
19	Arandela	1
20	Junta tórica	2
21	Junta tórica	2
22	Barra de rociado	1
23	Tapón terminal	2

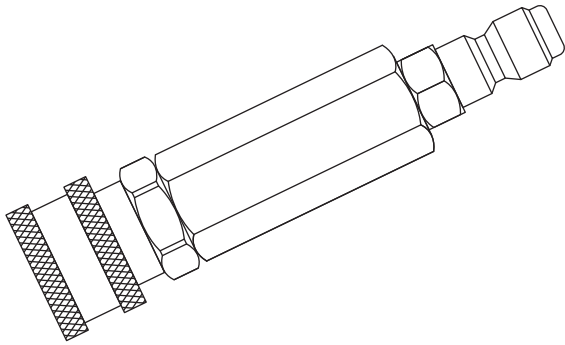


PIEZA	DESCRIPCIÓN	CANT.
24	Boquilla	2
25	Cubierta de acero inoxidable	1
26	Tuerca	8
27	Arandela	16
28	Tornillo	8
29	Abrazadera de soporte de la rueda	3
30	Tuerca	3
31	Rueda	3





LOS ACCESORIOS QUE HACEN  
QUE SU LIMPIADOR DE  
SUPERFICIES SEA AÚN MEJOR  
SE VENDEN POR SEPARADO

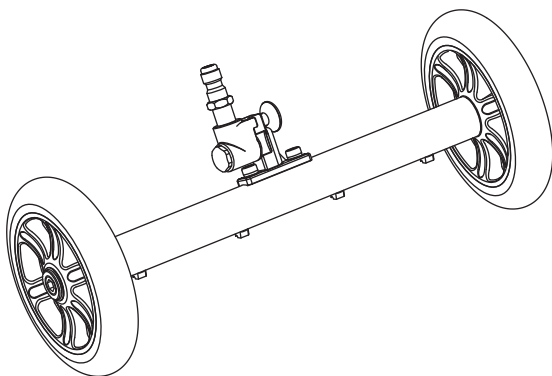
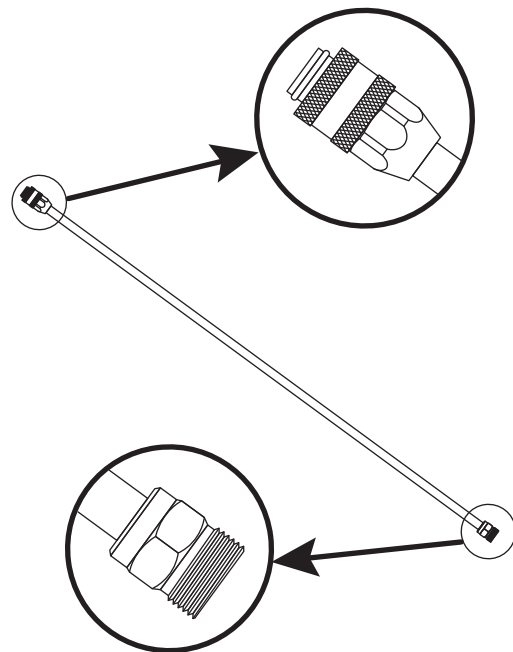


### FILTRO DE ALTA PRESIÓN #SGY-PWA99

Elimina las partículas pequeñas que obstruyen las boquillas de rociado de limpiadores de superficies, escobas hidráulicas y boquillas turbo.

### VARA DEL ROCIADOR DE 91.44 CM #SGY-PWA89

Mayor comodidad que extiende el alcance al utilizar limpiadores de superficies y otros accesorios.



### ESCOBA HIDRÁULICA #SGY-PWA97

Elimina la suciedad y la mugre con un recorrido de limpieza de 35.56 cm de ancho que ahorra tiempo.

visite [www.surfacemaxx.com](http://www.surfacemaxx.com) para obtener más detalles