

LED IMPORTANT SAFETY INSTRUCTIONS

**INSTRUCCIONES DE SEGURIDAD
IMPORTANTES SOBRE EL LED**

**IMPORTANTES CONSIGNES DE
SÉCURITÉ SUR L'ÉCLAIRAGE DEL**

READ AND FOLLOW ALL SAFETY INSTRUCTIONS! SAVE THESE INSTRUCTIONS AND DELIVER TO OWNER AFTER INSTALLATION

- To reduce the risk of death, personal injury or property damage from fire, electric shock, falling parts, cuts/abrasions, and other hazards please read all warnings and instructions included with and on the fixture box and all fixture labels.
- Before installing, servicing, or performing routine maintenance upon this equipment, follow these general precautions.
- Installation and service of luminaires should be performed by a **qualified licensed electrician**.
- Maintenance of the luminaires should be performed by person(s) familiar with the luminaires' construction and operation and any hazards involved. Regular fixture maintenance programs are recommended.
- It will occasionally be necessary to clean the outside of the refractor/lens. Frequency of cleaning will depend on ambient dirt level and minimum light output which is acceptable to user. Refractor/lens should be washed in a solution of warm water and any mild, non-abrasive household detergent, rinsed with clean water and wiped dry. Should optical assembly become dirty on the inside, wipe refractor/lens and clean in above manner, replacing damaged gaskets as necessary.
- DO NOT INSTALL DAMAGED PRODUCTS!** This luminaire has been properly packed so that no parts should have been damaged during transit. Inspect to confirm. Any part damaged or broken during or after assembly should be replaced.
- Recycle: For information on how to recycle LED electronic products, please visit www.epa.gov.
- These instructions do not purport to cover all details or variations in equipment nor to provide every possible contingency to meet in connection with installation, operation, or maintenance. Should further information be desired or should particular problems arise which are not covered sufficiently for the purchaser's or owner's purposes, this matter should be referred to Acuity Brands Lighting, Inc.

WARNING RISK OF ELECTRIC SHOCK

- Disconnect or turn off power before installation or servicing.
- Verify that supply voltage is correct by comparing it with the luminaire label information.
- Make all electrical and grounded connections in accordance with the National Electrical Code (NEC) and any applicable local code requirements.
- All wiring connections should be capped with UL approved recognized wire connectors.

CAUTION RISK OF INJURY

- Wear gloves and safety glasses at all times when removing luminaire from carton, installing, servicing or performing maintenance.
- Avoid direct eye exposure to the light source while it is on.

WARNING RISK OF BURN

- Allow lamp/fixture to cool before handling. Do not touch enclosure or light source.
- Do not exceed maximum wattage marked on luminaire label.
- Follow all manufacturer's warnings, recommendations and restrictions for: driver type, burning position, mounting locations/methods, replacement and recycling.

CAUTION RISK OF FIRE

- Keep combustible and other materials that can burn, away from lamp/lens.
- Do not operate in close proximity to persons, combustible materials or substances affected by heat or drying.

CAUTION: RISK OF PRODUCT DAMAGE

- Never connect components under load.
- Do not mount or support these fixtures in a manner that can cut the outer jacket or damage wire insulation.
- Unless individual product specifications deem otherwise: Never connect an LED product to dimmer packs, occupancy sensors, timing devices, or other related control devices. LED fixtures must be powered directly off a switched circuit.
- Unless individual product specifications deem otherwise: Do not restrict fixture ventilation. Allow for some volume of airspace around fixture. Avoid covering LED fixtures with insulation, foam, or other material that will prevent convection or conduction cooling.
- Unless individual product specifications deem otherwise: Do not exceed fixtures maximum ambient temperature.
- Only use fixture in its intended location.
- LED products are Polarity Sensitive. Ensure proper Polarity before installation.
- Electrostatic Discharge (ESD): ESD can damage LED fixtures. Personal grounding equipment must be worn during all installation or servicing of the unit.
- Do not touch individual electrical components as this can cause ESD, shorten lamp life, or alter performance.
- Some components inside the fixture may not be serviceable. In the unlikely event your unit may require service, stop using the unit immediately and contact an ABL representative for assistance.
- Always read the fixtures complete installation instructions prior to installation for any additional fixture specific warnings.
- Verify that power distribution system has proper grounding. Lack of proper earth ground can lead to fixture failure and may void warranty.

All luminaires that contain electronic devices that generate frequencies above 9kHz from any component within the luminaire comply with Part 15 of the FCC Rules. Operation is subject to the following two conditions: (1) This device may not cause harmful interference (2) This device must accept any interference received, including interference that may cause undesired operation

Failure to follow any of these instructions could void product warranties. For a complete listing of product Terms and Conditions, please visit www.acuitybrands.com.

Acuity Brands Lighting, Inc. assumes no responsibility for claims arising out of improper or careless installation or handling of its products.

LEA Y RESPETE TODAS LAS INSTRUCCIONES DE INSTALACIÓN GUARDE LAS INSTRUCCIONES Y DEVUÉLVASLAS AL PROPIETARIO DESPUÉS DE REALIZAR LA INSTALACIÓN

- Para reducir el riesgo de muerte, lesiones personales o daño a la propiedad que pueda surgir de incendios, choques eléctricos, cortes, abrasiones, caída de partes y otros peligros lea todas las advertencias e instrucciones incluidas en la caja o su interior, además de las etiquetas del montaje.
- Antes de instalar, revisar o realizar el mantenimiento de rutina del equipo, siga estas precauciones generales.
- La instalación y el mantenimiento de las luminarias lo debe realizar un **electricista calificado autorizado**.
- El mantenimiento de las luminarias lo debe realizar una persona familiarizada con la fabricación y el funcionamiento de este producto así como con los peligros relacionados con este. Se recomienda realizar el mantenimiento regular de los montajes.
- Cada tanto será necesario limpiar la parte externa del refractor y de la lente. La frecuencia de la limpieza dependerá del nivel de polvo del ambiente y de la potencia de la luz mínima aceptable para el usuario. El refractor/lente se debe lavar con una solución de agua tibia y detergente de uso doméstico suave no abrasivo, enjuagar con agua limpia y secar. Si el montaje óptico se ensuciará por dentro, limpie el refractor o la lente como se indicó anteriormente; de ser necesario, reemplace las juntas dañadas.
- NO INSTALE EL PRODUCTO SI ESTÁ DAÑADO** Este luminaire se embolsó adecuadamente de modo tal que las piezas no resulten dañadas durante su transporte. Inspeccione las partes con cuidado. Reemplace toda pieza que se dañe o rompa durante su montaje o posterior a este.
- Reciclado: Para obtener información sobre cómo reciclar productos electrónicos LED, visite www.epa.gov.
- Estas instrucciones no pretenden cubrir todos los detalles o las variaciones de los equipos ni abarcar todas las posibles eventualidades relacionadas con la instalación, el funcionamiento o el mantenimiento. Si necesita más información o surgen problemas específicos que no están debidamente cubiertos en la información del producto, remítase a Acuity Brands Lighting, Inc.

ADVERTENCIA: RIESGO DE CHOQUE ELÉCTRICO

- Desconecte o interrumpa la energía eléctrica antes de realizar la instalación o la reparación.
- Verifique que el voltaje de alimentación sea correcto; compárelo con la información de la etiqueta de la luminaria.
- Realice todas las conexiones eléctricas y a tierra en cumplimiento con el Código Eléctrico Nacional y de los requisitos del código local vigente.
- Todas las conexiones de cableado deben cubrirse con conectores para cable reconocidos y aprobados por UL.

PRECAUCIÓN: RIESGO DE LESIONES

- Use gafas y guantes de protección en todo momento al retirar la luminaria de la caja, al instalarla, repararla o realizar operaciones de mantenimiento.
- Una vez encendida la fuente de luz, evite la exposición directa con los ojos.

ADVERTENCIA: RIESGO DE QUEMADURAS

- Antes de manipular la lámpara o el montaje, déjelo enfriar. No toque la carcasa ni la fuente de iluminación.
- No supere el voltaje máximo señalado en la etiqueta de la luminaria.
- Respete todas las advertencias, recomendaciones y restricciones que proporciona el fabricante para: tipo de conductor, posición de funcionamiento, puntos o métodos de montaje, reemplazo y reciclado.

PRECAUCIÓN: RIESGO DE INCENDIO

- Mantenga lejos de la luminaria y de las lámparas o los lentes, los materiales combustibles y de otro tipo que se puedan incendiar.
- No las encienda cerca de personas, materiales combustibles o sustancias calientes o secas.

PRECAUCIÓN: RIESGO DE DAÑO PARA EL PRODUCTO

- Jamás conecte componentes bajo carga.
- No monte estos montajes de manera que puedan cortar el revestimiento exterior o dañar el aislamiento de los cables.
- A menos que las especificaciones del producto individual consideren lo contrario: Jamás conecte un producto LED directamente a un paquete de reducción de intensidad de la luz, sensores de ocupación, dispositivos de sincronización u otros dispositivos de control relacionados. Los montajes LED se deben apagar directamente de un circuito de interruptores.
- A menos que las especificaciones del producto individual consideren lo contrario: No restrinja la ventilación de las luminarias. Deje un poco de espacio alrededor del montaje. Evite cubrir los montajes LED con aislamiento, goma u otro material que evitará la convección o el enfriamiento de la conducción.
- A menos que las especificaciones del producto individual consideren lo contrario: No exceda la temperatura ambiente máxima de las luminarias.
- Use la luminaria únicamente en el lugar previsto.
- Los productos LED son sensibles a la polaridad. Asegure la correcta polaridad antes de la instalación.
- Descarga electrostática (DES): La DES puede dañar los montajes LED. Durante la instalación o reparación de la unidad se debe usar siempre equipo personal conectado a tierra.
- No toque componentes eléctricos individuales ya que esto puede causar DES, reducir la vida útil de la lámpara o alterar el funcionamiento.
- Es posible que algunos componentes dentro del montaje no se puedan reparar. En el caso improbable de que su unidad requiera reparación, deje de usar la unidad inmediatamente y comuníquese con un representante de ABL para obtener ayuda.
- Lea siempre las instrucciones completas de instalación de montaje antes de la instalación para verificar si hay advertencias específicas de montaje adicionales.
- Verifique que el sistema de distribución de alimentación tenga una conexión a tierra adecuada. La falta de una toma de tierra adecuada puede conducir a una falla de la luminaria y puede anular la garantía.

Todas las luminarias que contienen dispositivos eléctricos que generan frecuencias superiores a 9 kHz desde cualquier componente de la luminaria cumplen con la Parte 15 de las reglas de la FCC. El funcionamiento está sujeto a las siguientes dos condiciones: (1) este dispositivo no puede ocasionar interferencias perjudiciales, y (2) este dispositivo debe aceptar cualquier interferencia recibida, incluso aquellas que pueden ocasionar un mal funcionamiento.

El incumplimiento de alguna de estas instrucciones puede anular la garantía del producto. Para obtener la lista completa de los términos y las condiciones respecto del producto, visite www.acuitybrands.com.

Acuity Brands Lighting, Inc. no se hace responsable por los reclamos que puedan surgir de la instalación o manipulación inadecuada o negligente de sus productos.

LIRE ATTENTIVEMENT ET OBSERVER TOUTES LES CONSIGNES DE SÉCURITÉ CONSERVER CES DIRECTIVES ET LES REMETTRE AU PROPRIÉTAIRE APRES L'INSTALLATION

- Pour réduire les risques de décès, blessures ou dommages matériels résultant d'un incendie, d'un choc électrique, de chutes de pièces, coupures, éraflures et autres dangers, veuillez lire tous les avertissements et toutes les directives fournis avec l'appareil, sur la boîte et les étiquettes.
- Avant l'installation, l'entretien ou la maintenance de cet équipement, veuillez prendre les précautions générales suivantes.
- L'installation et le service technique des luminaires doivent être effectués par un **électricien licencié qualifié**.
- L'entretien des luminaires doit être effectué par des personnes au courant de la construction et du fonctionnement des luminaires et des risques impliqués. Un programme d'entretien régulier est recommandé.
- À l'occasion, il sera nécessaire de nettoyer l'extérieur du réfracteur ou de la lentille. La fréquence de nettoyage dépendra du niveau de saleté ambiante et du flux lumineux minimal acceptable pour l'utilisateur. Le réfracteur et la lentille doivent être nettoyés à l'aide d'une solution d'eau tempérée et de tout détergent domestique doux, non abrasif, puis rincés à l'eau propre et essuyés. En cas de saleté à l'intérieur du bloc optique, essuyez le réfracteur ou la lentille, puis nettoyez comme indiqué ci-dessus et remplacez toute garniture d'étanchéité endommagée au besoin.
- NE PAS INSTALLER UN PRODUIT ENDOMMAGÉ !** Ce luminaire a été emballé de manière à ce que les pièces ne subissent pas de dommages lors du transport. Veuillez inspecter et confirmer le bon état. Toute pièce endommagée ou brisée lors de l'assemblage ou après devrait être remplacée.
- Recyclage : pour accéder à l'information sur le recyclage des produits électroniques DEL, veuillez visiter www.epa.gov.
- Ces directives n'entendent pas couvrir tous les détails, tous les modèles d'équipement, ni prévoir toute éventualité liée à l'installation, au fonctionnement ou à l'entretien de cet équipement. Pour toute autre information ou en cas d'un problème non résolu par le présent document, l'acheteur ou le propriétaire est prié de contacter Acuity Brands Lighting, Inc.

AVERTISSEMENT RISQUE DE CHOC ÉLECTRIQUE

- Couper ou éteindre l'alimentation électrique avant l'installation ou l'entretien.
- Vérifier que la tension d'alimentation est adéquate en la comparant à l'information sur l'étiquette du luminaire.
- Effectuer toutes les connexions et la mise à la terre conformément au National Electrical Code (NEC) et aux exigences de tout autre code local applicable.
- Toutes les connexions doivent être protégées d'un capuchon de connexion homologué UL.

MISE EN GARDE RISQUE DE BLESSURE

- Porter des gants et des verres de sécurité en tout temps pour retirer le luminaire de la boîte, l'installation, l'entretien ou les travaux de maintenance.
- Éviter d'exposer directement les yeux à la source lumineuse lorsqu'allumée.

AVERTISSEMENT RISQUE DE BRÛLURE

- Permettre le refroidissement de la lampe et du luminaire avant la manipulation. Ne pas toucher au boîtier ou à la source lumineuse.
- Ne pas dépasser la puissance maximale indiquée sur l'étiquette du luminaire.
- Observer tous les avertissements, toutes les recommandations et toutes les restrictions du fabricant sur : le type de pilote, la position d'utilisation, l'emplacement et les méthodes de montage, le remplacement et le recyclage.

MISE EN GARDE RISQUE D'INCENDIE

- Éloigner toutes les matières combustibles ou inflammables de la lampe et de la lentille.
- Ne pas employer à proximité des personnes, des matières combustibles ou des substances sensibles à la chaleur ou la sécheresse.

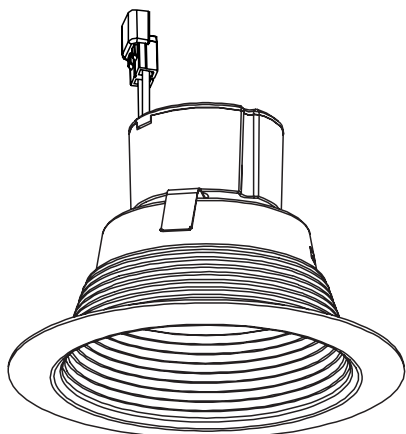
MISE EN GARDE : RISQUE DE CAUSER DES DOMMAGES AU PRODUIT

- Ne jamais connecter des composantes en charge.
- Ne pas monter ou supporter ces appareils d'une manière pouvant causer l'abrasion de la gaine externe ou endommager l'isolant des fils.
- Sauf si contraire aux spécifications du produit individuel : Ne jamais connecter directement un produit DEL sur un gradateur, un détecteur de présence, un temporisateur ni sur aucun autre appareil de contrôle de ce type. Les appareils DEL doivent être alimentés directement hors d'un circuit à interrupteur.
- Sauf en cas de spécifications contraires individuelles des produits : Ne pas limiter la ventilation du luminaire. Permettre un espace libre suffisant autour du luminaire. Éviter de couvrir les appareils DEL d'un matériau isolant, alvéolaire ou tout autre matériau empêchant le refroidissement de l'unité par convection ou conduction.
- Sauf en cas de spécifications contraires individuelles des produits : Ne pas dépasser la température ambiante maximale de service admissible.
- Utiliser le luminaire qu'il s'agit de polarité à cet effet.
- Les produits DEL sont sensibles à la polarité. S'assurer d'une polarité adéquate avant l'installation.
- Décharge électrostatique (DES) : Une DES peut endommager les appareils DEL. Un équipement de mise à la terre de protection individuelle doit être porté lors de l'installation ou l'entretien de l'unité.
- Ne pas toucher aux composantes électriques individuelles, car cela peut causer une DES, réduire la durée de vie de la lampe ou compromettre la performance de l'unité.
- Certains composants internes des luminaires peuvent ne pas être réparables. Dans le cas peu probable où l'appareil aurait besoin d'une réparation, immédiatement cesser de l'utiliser et faire appel à un représentant ABL.
- Avant de procéder au montage, toujours lire toutes les instructions de montage des luminaires pour connaître les autres avertissements qui leur sont propres.
- Vérifiez que le système de distribution électrique a une mise à la terre appropriée. Une mauvaise mise à la terre peut entraîner une défaillance du luminaire et annuler la garantie.

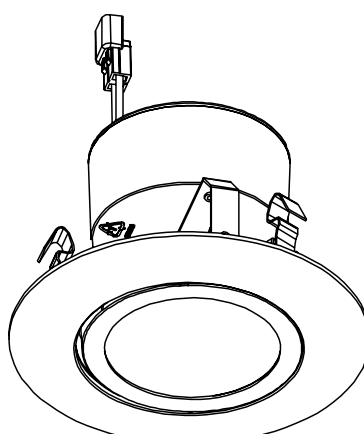
Tous les luminaires qui contiennent des dispositifs électroniques générant des fréquences supérieures à 9 kHz à partir d'un composant situé à l'intérieur du luminaire sont conformes à la section 15 des règles de la Commission fédérale des communications. Son fonctionnement doit respecter les deux conditions suivantes : (1) Ce dispositif ne doit générer aucune interférence préjudiciable (2) Ce dispositif doit accepter n'importe quelle interférence reçue, y compris les interférences pouvant entraîner un fonctionnement non souhaité.

Ne pas observer ces instructions pourrait annuler les garanties du produit. Pour une liste complète des conditions et modalités, veuillez visiter www.acuitybrands.com.

Acuity Brands Lighting, Inc. décline toute responsabilité pour les réclamations résultant d'une installation ou manipulation inadéquate ou négligente de ses produits.



JKLR4 RD DB 06LM 30K 90CRI 120 WWH M4
JKLR4RD06LM30K90W4



JKLR4 RD ADJ 06LM 30K 90CRI 120 WWH M4
JKLR4AJ06LM30K90W4

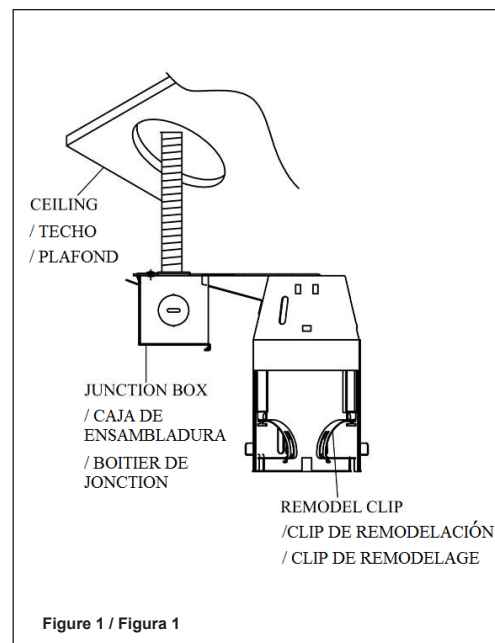


Figure 1 / Figura 1

INSTALLATION INSTRUCTIONS

JKLR4

WARNING - Prior to installing the fixture, disconnect ALL power supplies to the unit. To prevent wiring damage or abrasions, do not expose wiring to edges of sheet metal or other sharp objects. This module may be installed into TYPE IC or NON-IC installations. For TYPE NON-IC INSTALLATION ONLY: No insulation may be placed over the top of or within 3" (76mm) of the fixture.

WARNING - RISK OF FIRE OR ELECTRICAL SHOCK. Install this kit only in the luminaires that has the construction features and dimensions shown in the photographs or drawings.

The retrofit kits is accepted as a component of a luminaire where the suitability of the combination shall be determined by ETL or authorities have jurisdiction.

The contents of the retrofit kits are:

- 1 x LED Module
- 1 x Housing
- 3 x Wire Nuts
- 3 x Gaskets
- 1 x Instruction Sheet

4" 625 Lumens 3000K Round Integrated LED Baffle Downlight Retrofit with Remodel Housing, Model JKLR4 RD DB 06LM 30K 90CRI 120 WWH M4 & JKLR4RD06LM30K90W4, Input 120V 60Hz, 10.5W, Suitable for Wet Locations

4" 625 Lumens 3000K Adjustable Integrated LED Retrofit with Remodel Housing, Model JKLR4 RD ADJ 06LM 30K 90CRI 120 WWH M4 & JKLR4AJ06LM30K90W4, Input 120V 60Hz, 8.2W, Suitable for Damp Locations

REQUIRED TOOLS (not included): safety glasses, screwdriver, hole saw, and gloves.

REMODEL FIXTURE INSTALLATION

- Using the fixture housing, outline the circle pattern (4-1/8 inch diameter cutout) on the ceiling to cut between the ceiling joists, as required by lighting layout.

Note: When deciding on fixture placement and preparing to cut hole, take into account joist placement and electrical wiring requirements. Your ceiling material must be non-combustible and strong enough to support fixture.

- Using the proper hole-saw and tools, cut out the circle pattern in the ceiling.
- Disconnect all power prior to installation.
- Remove the appropriate pry-out knockout on junction box with screw driver. Open snap on cover on junction box by depressing spring and allow cover to hang.
- Using the provided wire nuts, make all connections inside the junction box. Bring supply wires into box by shielded cable or Romex cable and connectors (Purchased separately).
- Connect the 120V HOT wire black to black; NEUTRAL wire white to white; GROUND bare wire to ground, push wires carefully back into junction box. Close snap on cover in place (Figure 1).
- Tilt fixture junction box up through hole and hold up against ceiling and push retaining clips with screwdriver until they securely snap in place. Check installation that fixture is secure and clips are snapped in place (Figure 2 & Figure 3).
- Plug orange connector from the module into the mating orange connector in the recessed housing (Figure 4).

- Once connectors are attached, center the LED module in the housing opening and gently push the module up into the housing evenly on all sides until flush with ceiling.

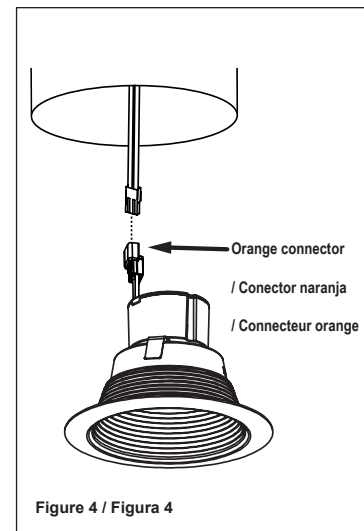
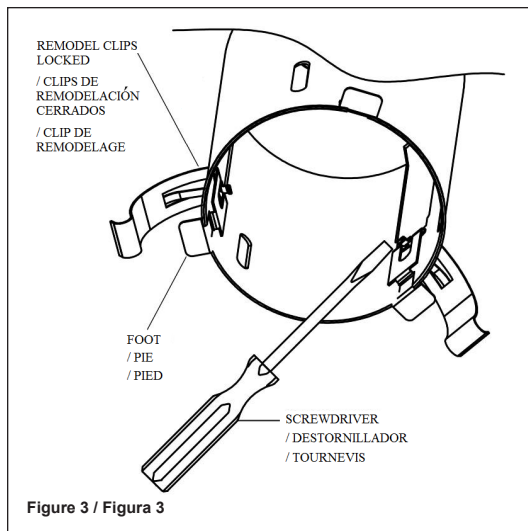
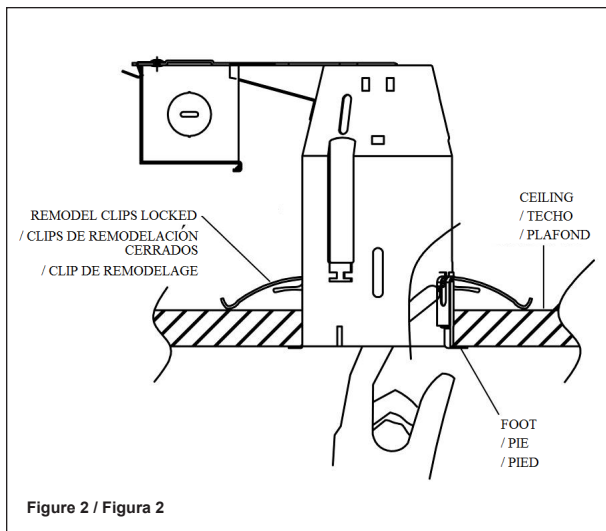
Note:

- The module only installs with the retention springs, no other mounting clips are provided.
- Align the two retention clips with the recessed housing avoiding interference with anything protruding from the housing walls.
- For removal of a recessed LED module with retention clips, pull down and rotate back and forth until free.

RECOMMENDED DIMMING SWITCHES: The LED Modules are compatible with several standard residential dimmers. A list of recommended dimmers can be found at www.acuitybrands.com/brands/lighting/juno, keyword search JKLR4. Exclusion from the list does not mean a dimmer will not work in conjunction with your LED module. Consult with your dimmer manufacturer regarding compatibility with LED modules/lamps.

LISTINGS: ETL certified to US and Canadian safety standards; Energy Star qualified; California Title 24 compliant; and WSEC ASTEM E283 for Air-Tight rated with IC housings.

5-YEAR LIMITED WARRANTY: Failure to follow any of these instructions could void product warranties. For a complete listing of product Terms and Conditions, please visit www.acuitybrands.com/brands/lighting/juno. Acuity Brands Lighting, Inc. assumes no responsibilities for claims arising out of improper or careless installation or handling of its products.



INSTRUCCIONES DE INSTALACIÓN JKLR4

ADVERTENCIA: Antes de instalar el artefacto, desconecte TODOS los suministros de energía de la unidad. Para evitar el daño o el desgaste del cableado, no exponerlo a bordes de láminas de metal u otro tipo de objeto filoso. Este módulo puede ser colocado en las instalaciones TIPO TECHO CON AISLAMIENTO o SIN AISLAMIENTO. Para COLOCAR ÚNICAMENTE EN TECHOS SIN AISLAMIENTO: No se debe colocar ningún aislamiento en la parte superior o en un espacio de 3 in (76 mm) desde el artefacto.

ADVERTENCIA: Riesgo de incendio o descarga eléctrica. Instalar este juego solo en las luminarias que tengan las características de construcción y dimensiones mostradas en las fotografías o dibujos.

El juego de readaptación es aceptado como un componente de una luminaria donde la idoneidad de la combinación debe ser determinada por ETL o las autoridades que tengan jurisdicción.

El contenido de estos juegos de readaptación incluye:

- 1 x Módulo led
- 1 x Cubierta
- 3 x Conexiones de cables
- 3 x Juntas
- 1 x Hoja de instrucciones

4" 625 Lumens 3000K Redondeado LED integrado deflector Downlight Retrofit con remodelar la cubierta, Modelo JKLR4 RD DB 06LM 30K 90CRI 120 WWH M4 y JKLR4RD06LM30K90W4, 60Hz 120V de entrada, 10.5W, Apropriado paralocalidades húmedas

4" 625 Lumens 3000K ajustable LED retrofit con remodelar la vivienda, Modelo JKLR4 RD ADJ 06LM 30K 90CRI 120 WWH M4 y JKLR4AJ06LM30K90W4, 60Hz 120V de entrada, 8.2W, protegido para lugares húmedos

Harramientas necesarias (no se incluyen): gafas de seguridad, destornillador, sierra de agujero, y guantes.

INSTALLATION LUMINAIRE POUR PLAFOND EXISTANT

1. Usando la cubierta misma del accesorio, dibuje el contorno del patrón del círculo (4 1/8 de pulgadas de diámetro de recorte) en el techo para cortar las viguetas del techo, según los requisitos para la disposición de la iluminación.

Nota: Cuando se decida en la colocación de la instalación y prepare para cortar el agujero, tenga en cuenta los requerimientos de la colocación de la vigueta y el cableado eléctrico. El material de su techo debe ser no combustible y suficientemente fuerte para soportar la instalación.

2. Usando la sierra de agujeros y las herramientas apropiadas corte el patrón del círculo en el techo.

3. Desconecte toda las alimentaciones antes de la instalación.

4. Quite el alzaprimo adecuado en la caja de conexiones con el destornillador. Abra el broche de presión que hay en la Cubierta sobre la caja de ensambladura depresionando el resorte y dejando que la cubierta se quede colgando.

5. Usando los conectores de cables que se proporciona, haga todas las conexiones en el interior de la caja de ensambladura. Lleve los cables de suministro al interior de la caja mediante cable protegido o cable Romex y conectores (Adquirido por separado).

6. Conecte el cable HOT de 120V de negro a negro; el cable NÉUTRO blanco con blanco; el cable pelado de TOMA de TIERRA a la toma de tierra, empuje cuidadosamente los cables en la caja de ensambladura. Cierre el broche de presión en la cubierta en su lugar (Figura 1).

7. Incline la caja de ensambladura de la instalación a través del agujero y sujete contra el techo y empuje reteniendo los clips con el destornillador hasta que se queden fijamente en su lugar. Revise la instalación para ver que la instalación esté segura y los clips estén cerrados en su lugar. (Figura 2 y Figura 3).

8. Enchufe el conector naranja del módulo en el conector naranja de acople en la caja empotrada (Figure 4).

9. Una vez que los conectores estén acoplados, centre el módulo led en la abertura de la caja y empuje suavemente el módulo hacia arriba en la caja de manera uniforme sobre todos los lados hasta que quede nivelado con el techo.

Nota:

- El módulo no incluye juego de conexión de cableado.
- Alinee los dos sujetadores de retención con la caja empotrada, evitando obstruir con algún objeto que sobresalga en las paredes de la caja.
- Para retirar un módulo led empotrado con sujetadores de retención, tire hacia abajo y gire hacia adelante y hacia atrás hasta que se libere.

REDUCTORES DE INTENSIDAD DE LUZ

RECOMENDADOS: Los módulos led son compatibles con varios reductores de alumbrado estándares de uso residencial. Puede encontrar una lista de reductores de alumbrado recomendados en www.acuitybrands.com/brands/lighting/juno e ingrese la palabra clave de búsqueda JKLR4. Si no se encuentran en la lista, esto no significa que un reductor de alumbrado no funcionará con su módulo led. Consulte al fabricante del reductor de alumbrado sobre la compatibilidad con los módulos/lámparas led.

LISTADOS: ETL certificado por los estándares de seguridad canadienses y de EE. UU.; certificación Energy Star; conforme al Título 24 de California; y WSEC ASTEM E283 para uso hermético clasificado para construcciones con IC (techo con aislamiento).

GARANTÍA LIMITADA POR 5 AÑOS: El incumplimiento de alguna de estas instrucciones puede anular la garantía del producto. Para obtener una lista completa de los Términos y Condiciones del producto, visite www.acuitybrands.com/brands/lighting/juno. Acuity Brands Lighting, Inc. no se hace responsable de los reclamos que puedan surgir por la instalación o la manipulación inadecuada o negligente de sus productos.

INSTRUCTIONS D'INSTALLATION JKLR4

AVERTISSEMENT : avant d'installer le dispositif, coupez TOUTE alimentation électrique à l'unité. Pour éviter les dommages de câblage ou les abrasions, n'exposez pas le câblage à des bords de tôle ou d'autres objets tranchants. Ce module peut être installé dans des installations de TYPE CI ou NON CI. Pour les INSTALLATIONS DE TYPE NON CI UNIQUEMENT : aucun matériau isolant ne peut être posé sur le dispositif ou à moins de 76 mm (3 po) de celui-ci.

AVERTISSEMENT : risque d'incendie ou de choc électrique. Installez ce nécessaire uniquement dans les luminaires qui présentent les caractéristiques de construction et les dimensions illustrées par les photographies ou les dessins.

Le nécessaire de modifications est considéré comme un composant d'un luminaire pourvu que la pertinence de la combinaison soit confirmée par la ETL ou les autorités compétentes.

Le nécessaire de modifications contient les éléments suivants :

- 1 x Un module DEL
- 1 x Boîtier
- 3 x Connexions filaires
- 3 x Joints
- 1 x Une feuille d'instructions

4" 625 Lumens 3000K Rond Détecteur de LED intégré Downlight Rénovation avec boîtier de remodelage, Modèle JKLR4 RD DB 06LM 30K 90CRI 120 WWH M4 et JKLR4RD06LM30K90W4, 120V d'entrée 60Hz, 10.5W, Apte pour les endroits humides.

4" 625 Lumens 3000K Réglage à LED intégré réglable avec boîtier de remodelage, Modèle JKLR4 RD ADJ 06LM 30K 90CRI 120 WWH M4 et JKLR4AJ06LM30K90W4, 120V d'entrée 60Hz, 8.2W, répertorié pour emplacements humides

Outils nécessaires (non inclus): lunettes de sécurité, tournevis, scie à trous, et des gants.

INSTALLATION LUMINAIRE POUR PLAFOND EXISTANT

1. Grâce au boîtier du luminaire lui-même, tracer un cercle (découpe de diamètre de 4 1/8 pouces (105 mm)) sur le plafond pour découper celui-ci entre les solives comme requis dans l'installation du luminaire.

Remarque: Avant de décider de l'emplacement du luminaire et de découper le trou correspondant sur le plafond, veuillez prendre en compte l'emplacement des solives et les exigences du câblage électrique. Le matériau du plafond doit être non combustible et suffisamment résistant pour soutenir le poids du luminaire.

2. Utilisez une scie et des outils appropriés pour découper un cercle dans le plafond.

3. Coupez le courant au niveau du fusible correspondant ou du disjoncteur principal avant de commencer l'installation.

4. Retirer la débouchure appropriée avec sur la boîte de jonction un tournevis. Ouvrir l'attache sur le Couvercle de la boîte de jonction en appuyant sur le ressort et en laissant pendre le couvercle.

5. Etablir toutes les connexions dans la boîte de jonction en utilisant les raccords de fils électriques fournis. Amener les fils d'alimentation électrique dans la boîte en utilisant un câble blindé ou Romex et des raccords (achetés séparément).

6. Connecter séparément les fils noirs SOUS TENSION de 120V, les fils blancs NEUTRE et les fils de TERRE nus, replacer soigneusement les fils dans la boîte de jonction. Remettre en place l'attache sur le couvercle (Figure 1).

7. Remonter la boîte de jonction du luminaire par le trou, le maintenir contre le plafond et pousser les clips de retenue avec le tournevis jusqu'à ce qu'ils se verrouillent en place. S'assurer de la bonne assise du luminaire et que les clips sont verrouillés en place (Figure 2 & Figure 3).

8. Brancher le connecteur orange du module dans le connecteur orange compatible du boîtier encastré (Figure 4).

9. Une fois attachés les connecteurs repousser doucement la garniture dans l'ouverture du luminaire jusqu'à être au ras du plafond.

Remarque:

- Le module s'installe uniquement avec les ressorts de retenue, aucunes autres pinces de fixation ne sont fournies.
- Aligner les deux pinces de retenue avec le boîtier encastré en évitant les interférences avec tout ce qui dépasse des parois du boîtier.
- Pour le retrait d'un module DEL encastré avec des pinces de retenue, tirer sur le module et le faire pivoter de l'avant vers l'arrière jusqu'à ce qu'il sorte.

GRADATEURS RECOMMANDÉS: Les modules DEL sont compatibles avec une multitude de gradateurs résidentiels. Vous trouverez une liste de gradateurs recommandés sur www.acuitybrands.com/brands/lighting/juno, mot-clé de recherche : JKLR4. Un gradateur non présent dans la liste ne signifie pas que celui-ci ne fonctionne pas avec votre module DEL. Consulter votre fabricant de gradateur concernant la compatibilité avec les modules/lampes DEL.

HOMOLOGATION: Certifié ETL pour les normes de sécurité aux États-Unis et au Canada; qualifié Energy Star; conforme aux exigences de la Californie, titre 24; et WSEC ASTEM E283 comme étanche à l'air avec les boîtiers de type CI.

GARANTIE LIMITÉE DE 5 ANS: Le non-respect de ces instructions peut annuler les garanties du produit. Pour consulter la liste complète des conditions d'utilisation du produit, consulter le site www.acuitybrands.com/brands/lighting/juno. Acuity Brands Lighting, Inc. décline toute responsabilité en cas de montage ou de manipulation incorrecte ou imprudente de ses produits.