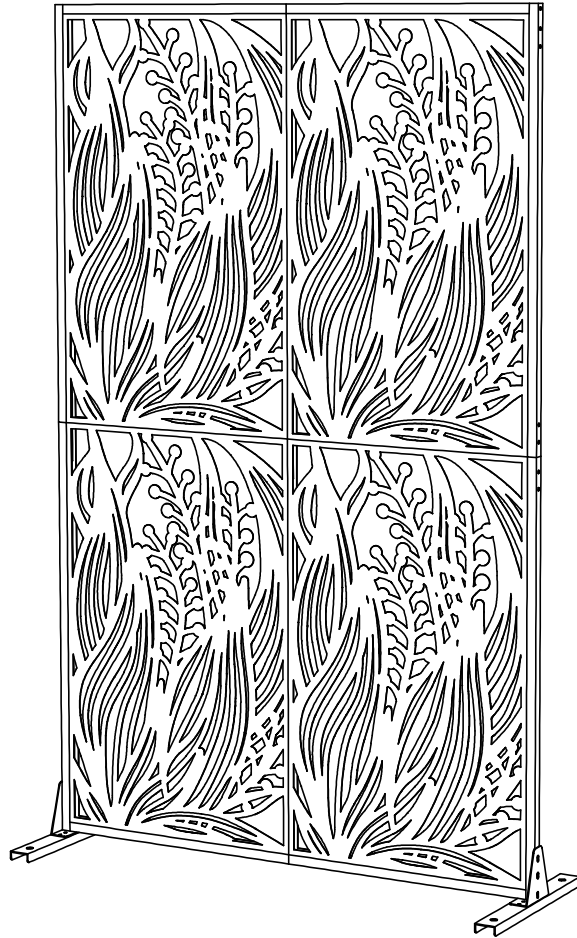

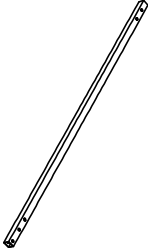


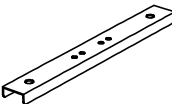





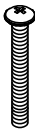
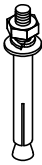
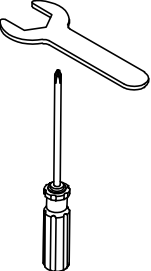
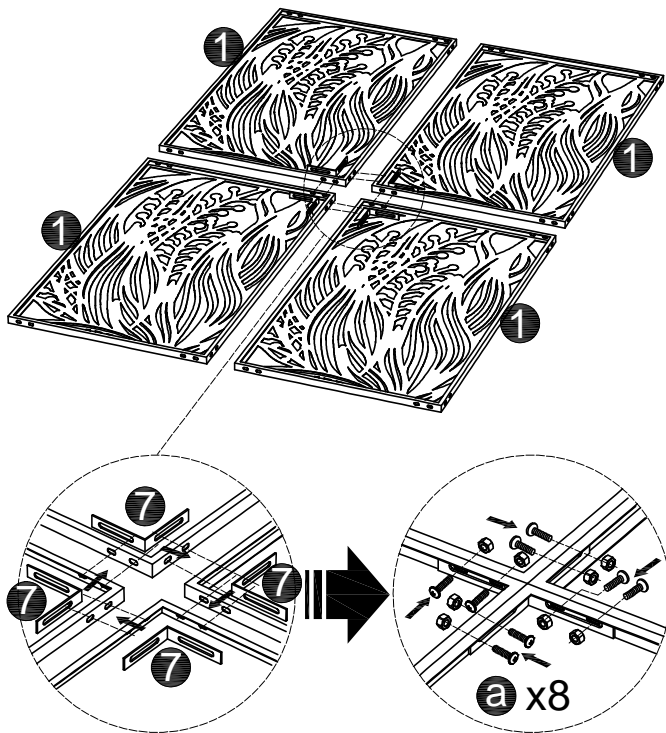


ASSEMBLY INSTRUCTIONS

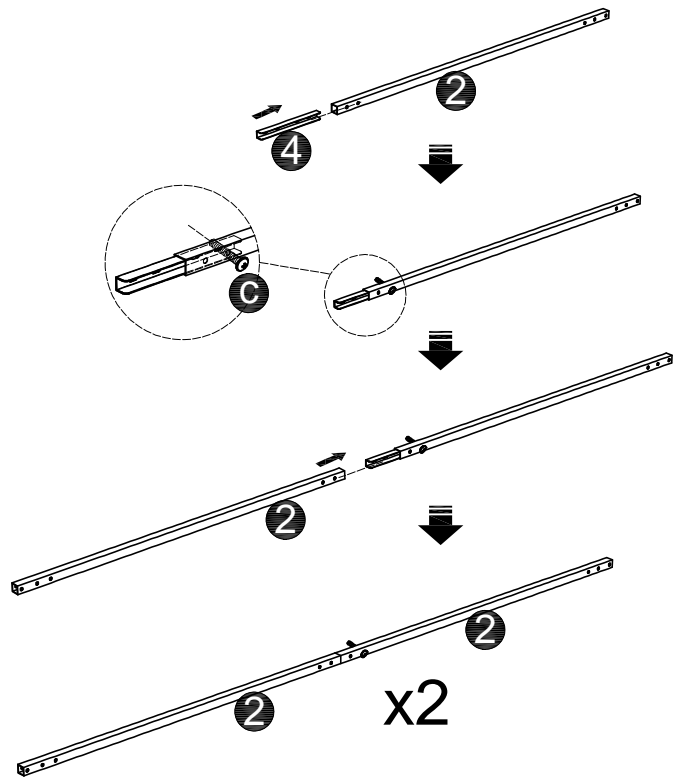


<p>1</p>  <p>4pcs</p>	<p>2</p>  <p>4pcs</p>	<p>3</p>  <p>4pcs</p>	<p>4</p>  <p>4pcs</p>	<p>5</p>  <p>2pcs</p>	<p>6</p>  <p>2pcs</p>	<p>7</p>  <p>8pcs</p>
<p>a</p>  <p>M6*15mm</p> <p>16pcs</p>	<p>b</p>  <p>M6*15mm</p> <p>8pcs</p>	<p>c</p>  <p>M6*30mm</p> <p>32pcs</p>	<p>d</p>  <p>M6*35mm</p> <p>4pcs</p>	<p>e</p>  <p>4pcs</p>	<p>spare parts</p> <p>a x 2pcs</p> <p>c x 2pcs</p> <p>d x 4pcs</p>	 <p>1pc</p>

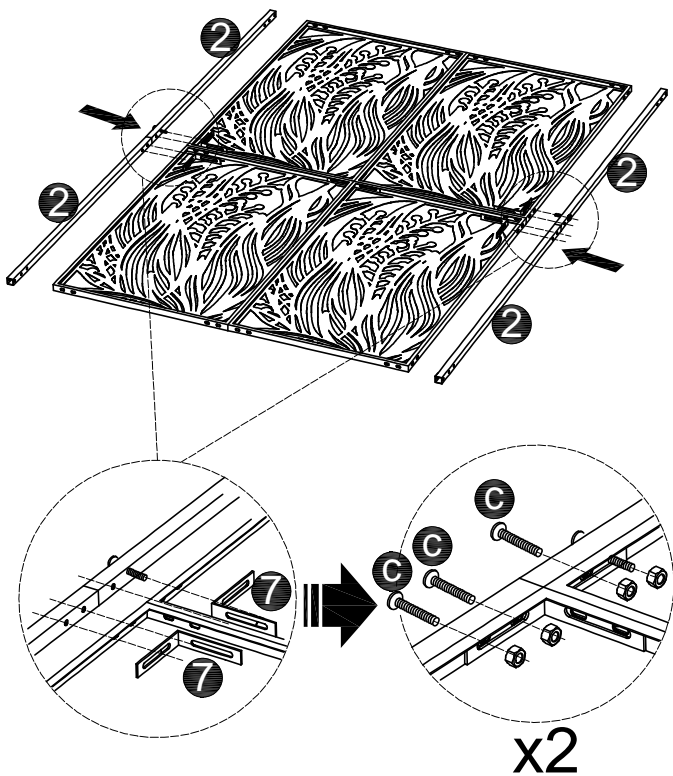
1 **a** x8



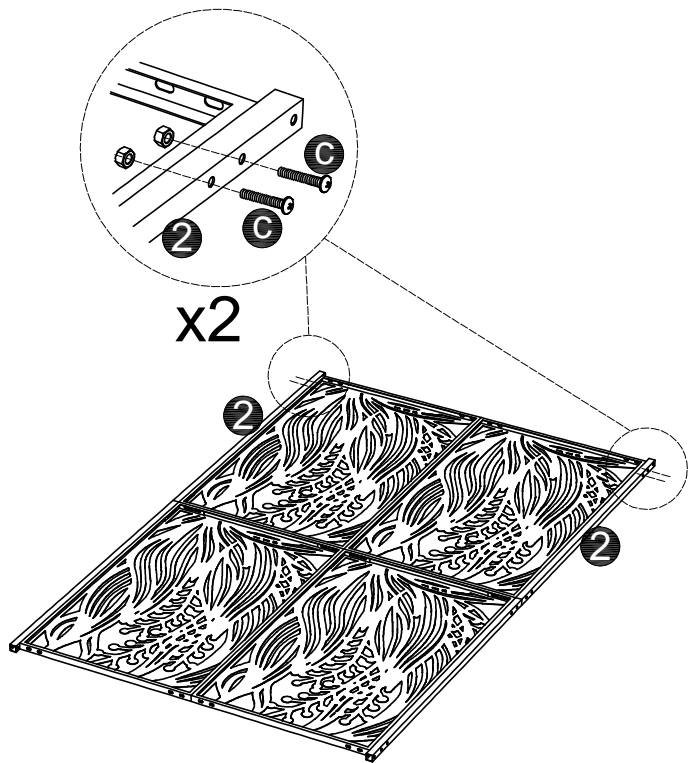
2 **c** x2



3 **c** x6

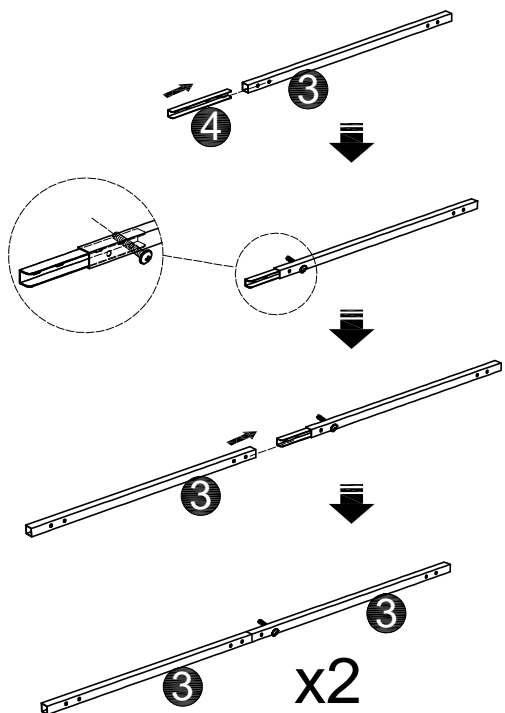


4 **c** x4



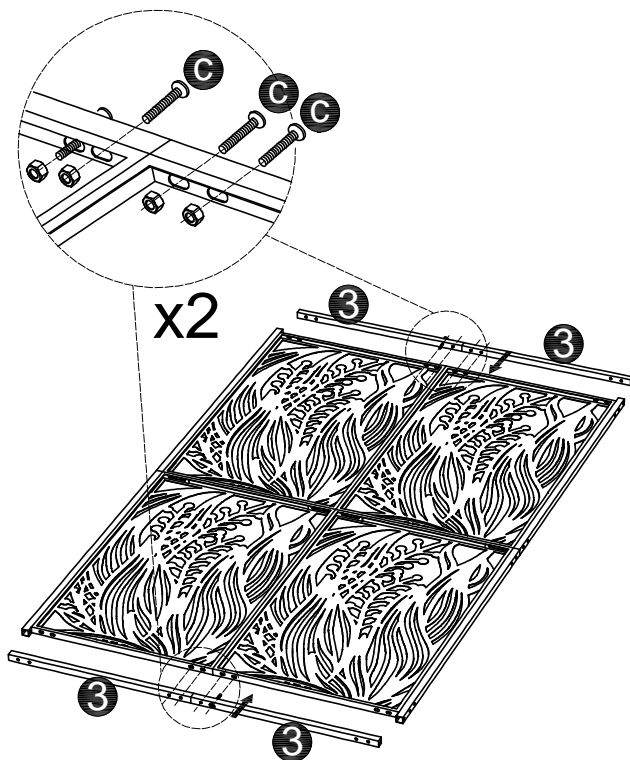
5

c x2



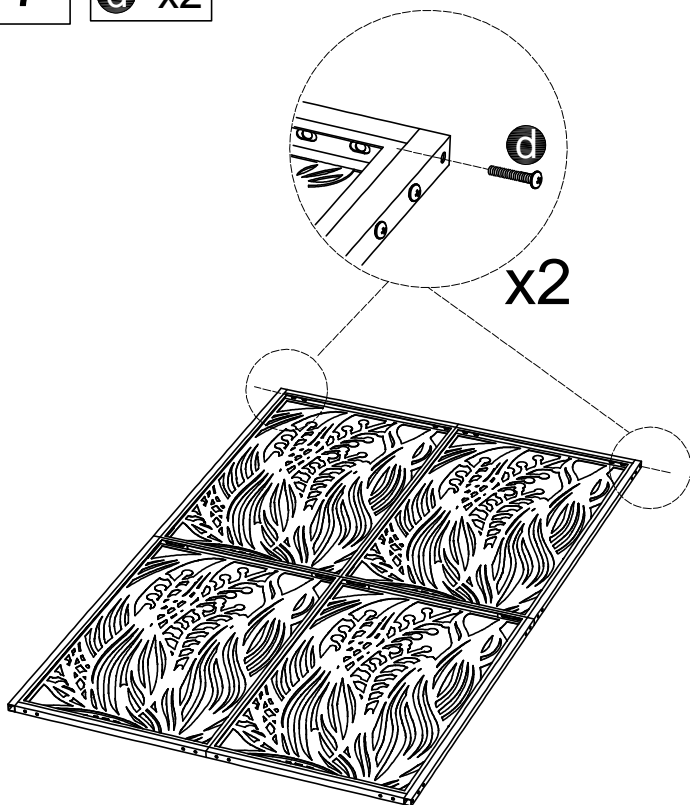
6

c x6



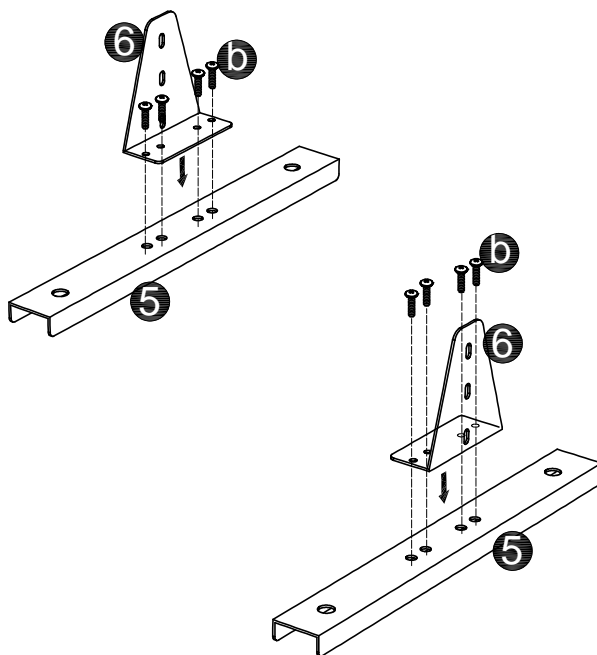
7

d x2





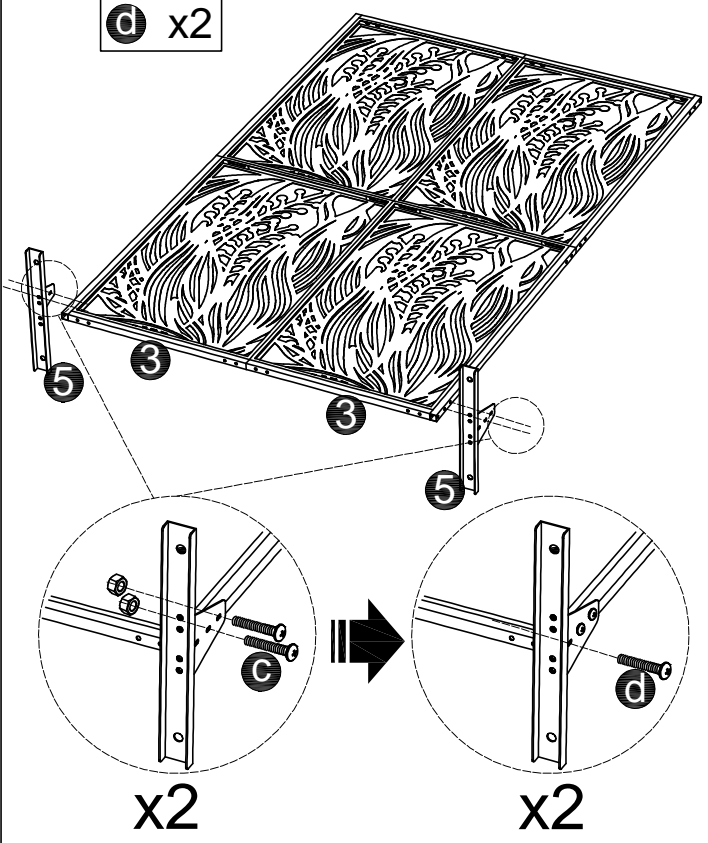
8

b x8



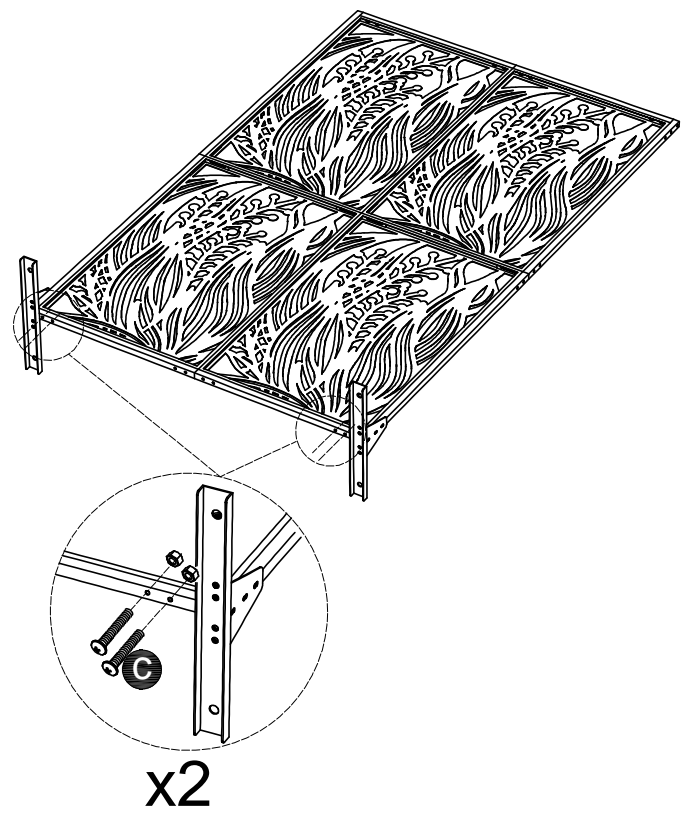
9

-  x4
-  x2




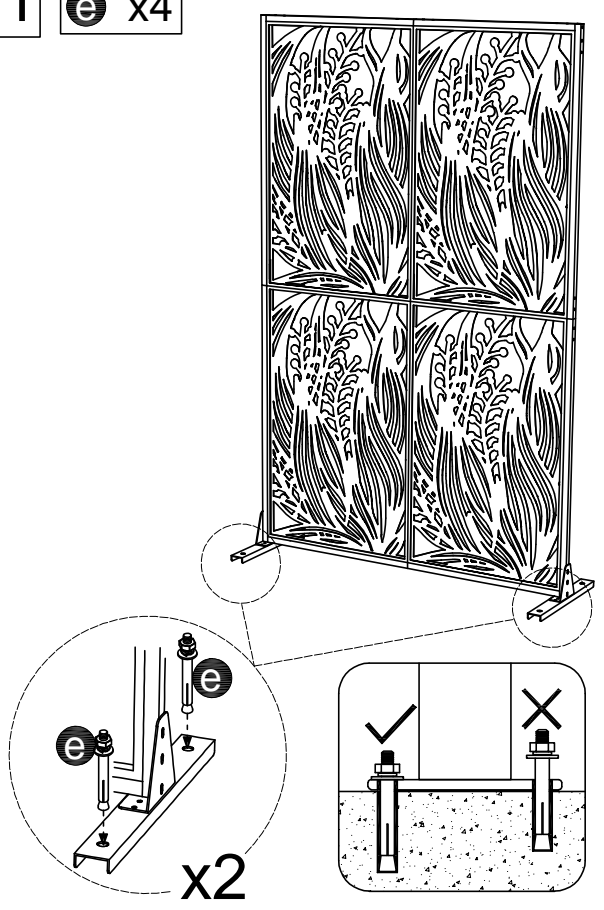
10

-  x4



11

-  x4



12

