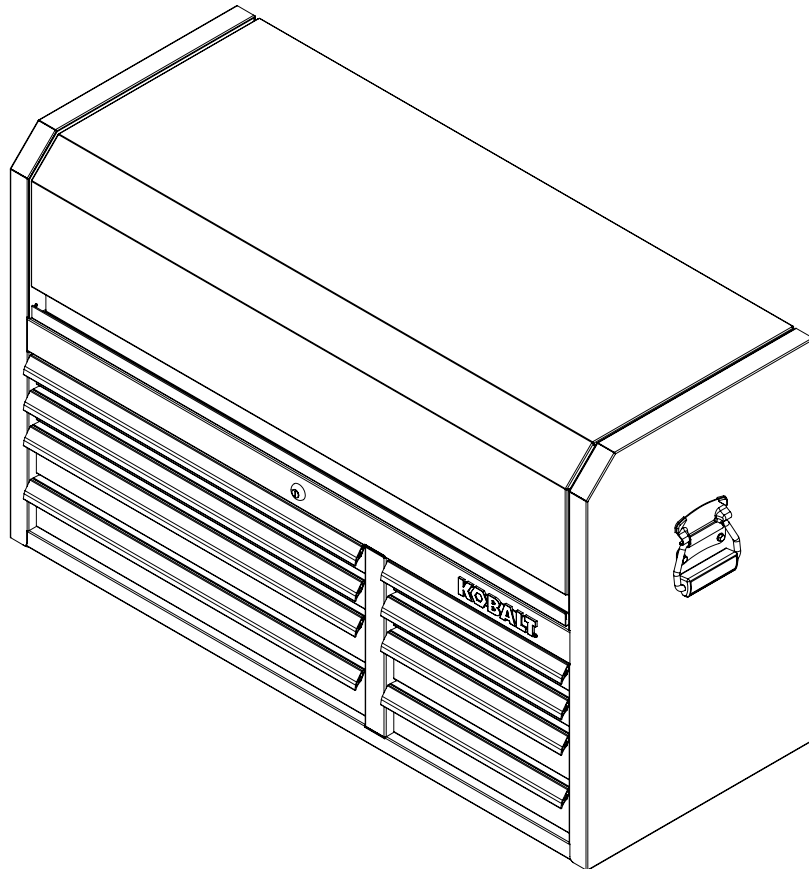


# KOBALT™



ITEM #0827414

## 8-DRAWER TOOL CHEST

MODEL #0827414

Français p. 7

Español p. 13

---

**ATTACH YOUR RECEIPT HERE**

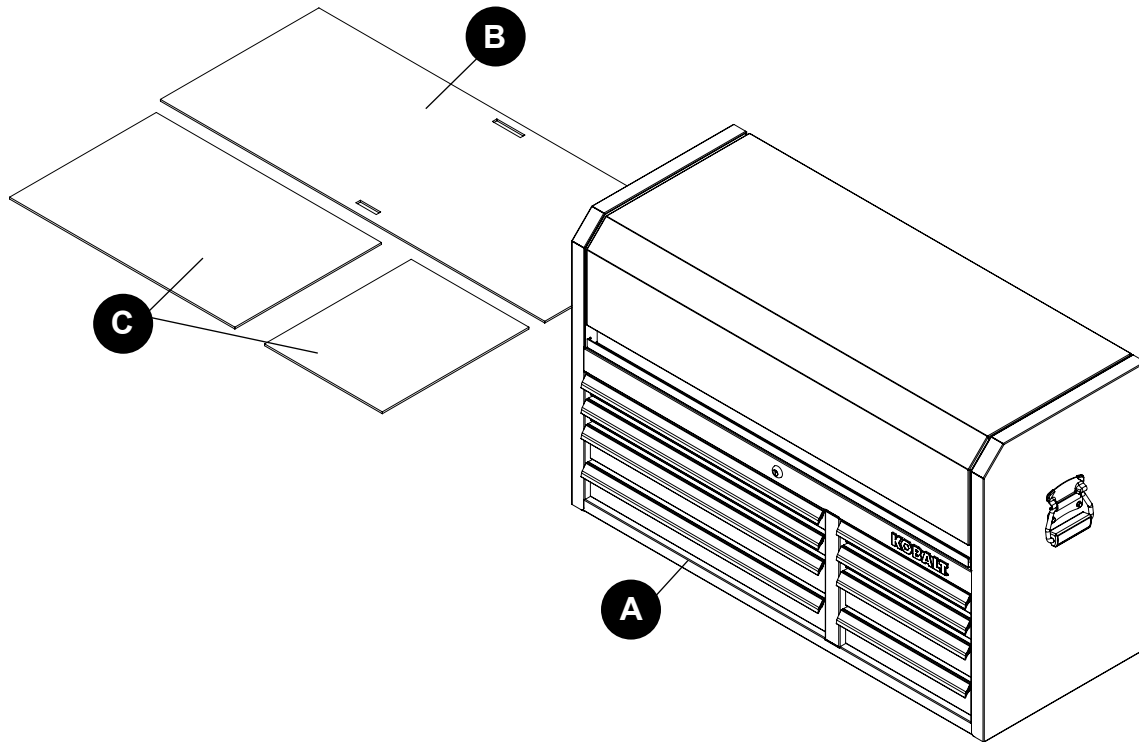
Serial Number \_\_\_\_\_ Purchase Date \_\_\_\_\_



**Questions, problems, missing parts?** Before returning to your retailer, call our customer service department at 1-800-833-4405, 7:45 a.m. - 4 p.m., CST, Monday - Friday.

## PACKAGE CONTENTS

---



PART	DESCRIPTION	QUANTITY
A	Chest	1
B	Top Mat	1
C	Drawer Liners	8



## SAFETY INFORMATION

---

Please read and understand this entire manual before attempting to assemble, operate or install the product.



### WARNING

- Do not stand on this product. You may fall or cause product to tip.
- Do not open more than one drawer. The product may become unstable and tip.
- Do not step in the drawers. You may fall or cause product to tip.
- Do not mount this product on a truck bed or any other moving object.
- Do not move the product prior to closing and locking all the drawers and chest lid. The drawers could come open and make the product unstable and tip.
- Do not place any objects on top of a closed lid.
- Wear safety glasses when removing or repositioning the slides.
- Do not alter this product in any manner. For example, do not weld external lockbars or attach electrical equipment.
- Keep the product on level surfaces. The product may become unstable and tip if stored or moved on an uneven surface.
- Be careful when closing drawers and the cover. Remove hands before the cover closes completely.

### CAUTION

- This product is not designed to be directly lifted with a forklift or to be towed with any mechanical devices.
- Do not exceed the maximum weight capacity for each drawer or shelf. See [Capacities](#) for more information.
- This product should be empty when transporting by vehicle. Properly secure when transporting.
- As with all metal products, this product can contain burrs and sharp edges. Wear protective gloves.
- Use adequate manpower when assembling and moving this unit. Failure to do so may cause personal injury or product damage.

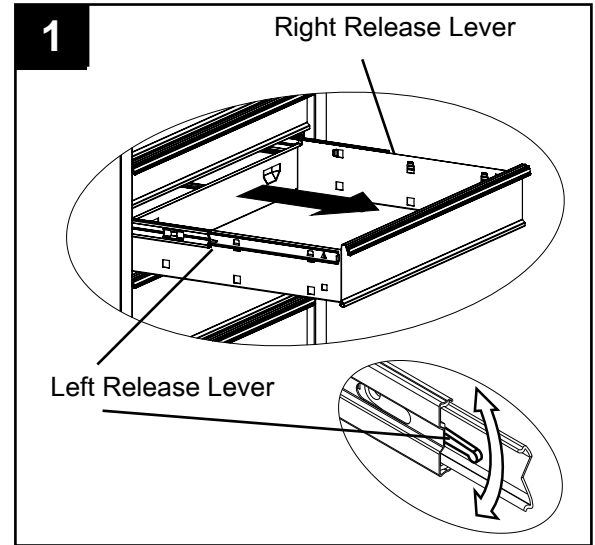
# OPERATING INSTRUCTIONS

## Section A: Removing Drawers

Empty the drawer.

Fully extend the drawer.

Push the lever on the right slide down and lift the lever on the left side up. Pull out drawer to remove.



## Section B: Installing Drawers

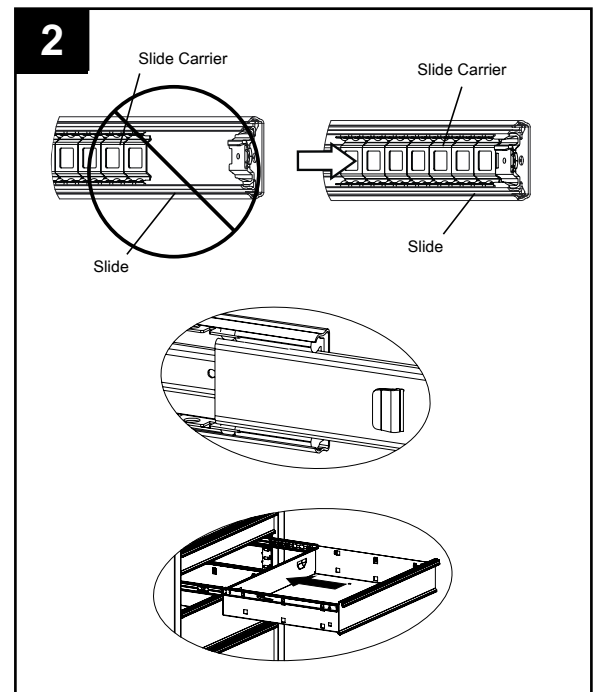
Pull slides and slide carrier out to fully extended position (see illustration.)

Hold the slide on the chest while aligning it with the slide on drawer.

Slightly insert one side and repeat for the other side.

Slowly push drawer to its fully closed position to engage slide.

Open drawer and reclose to ensure proper operation.



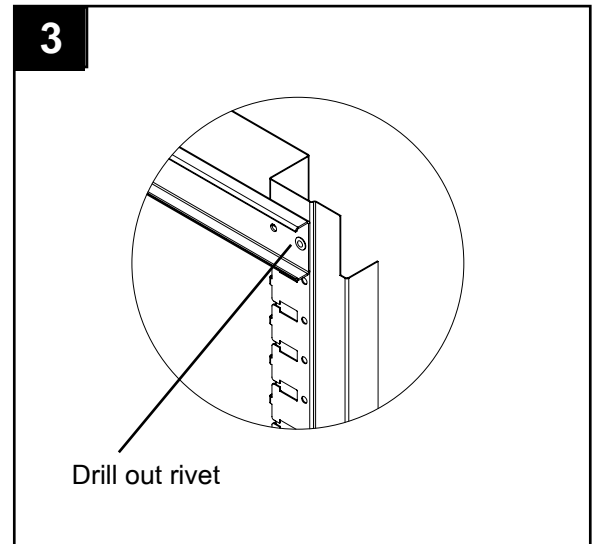
## Section C: Removing & Installing Slides

To remove the slide from the unit, first remove the drawer.

After removing the drawer, check to see if the unit has rivets located on the front of the slide. To drill out rivets, use a 5/32-in. drill bit. The rivets will need to be replaced with 5/32-in. rivets.

To reinstall the slide in the appropriate position in the unit, align front and back lances with mounting holes in the side of the unit. Pull toward the front of the unit and downward until rivet holes in slide line up with holes in the unit. The rivets will need to be replaced with 5/32-in. rivets.

For smooth operation, make sure the drawers are matched with their original slides.



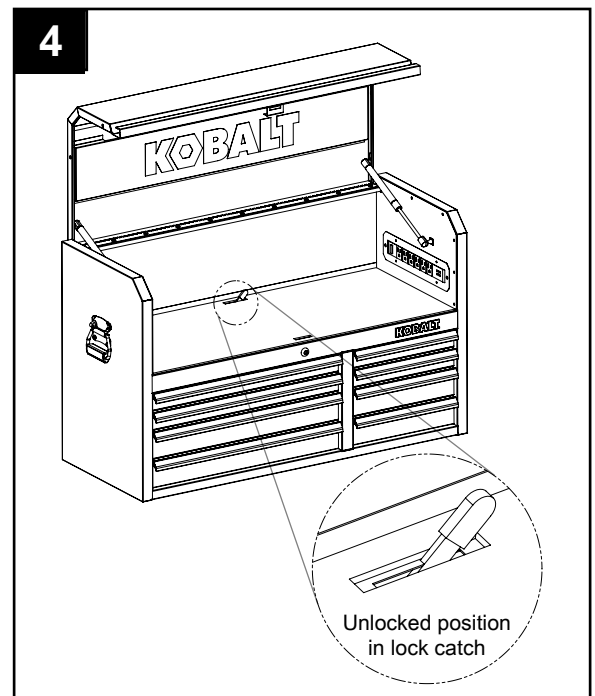
## Section D: Opening Top Chest Drawers

Locate the drawer lock lever in the center, back of the top chest open till area.

To unlock drawers move lever to the right, resting it in the lock catch.

To lock drawers pull lever forward to release from lock catch, move lever to left to lock.

Note: Drawers are only locked when the lever is in the “locked” position. To secure all the content in the top chest, lock drawers with the lock lever, close lid, and lock lid with key.



## CARE AND MAINTENANCE

- Lubricate the slides with grease or equivalent twice a year.
- Lubricate lock with graphite once a year.
- Periodically, the drawer fronts, drawer trim, and other surfaces should be cleaned with a mild detergent and water.
- Auto wax will preserve the unit's luster finish. Apply the wax following the instructions provided by the wax manufacturer. The wax will also help protect the unit against scratches.
- Grease and oil can be removed with most standard cleaning fluids. For safety, use a nonflammable cleaning fluid.
- It is recommended that drawer liners be used to protect the finish inside the drawers and to make the drawers easier to clean. The drawer liners may be cleaned with soap and water.

## CAPACITIES

The maximum weight for each drawer should be no more than 100 lbs.

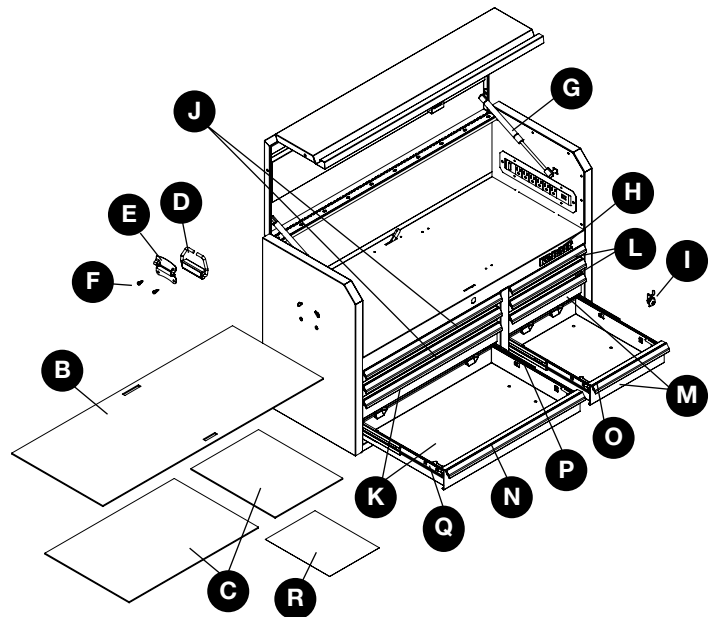
## WARRANTY

3 Year Hassle-Free Guarantee. You should never have a problem with your Kobalt® tools. However, if you do, return the item to the place of purchase for a free replacement. No questions asked.

## REPLACEMENT PARTS LIST

For replacement parts, call our customer service department at 1-800-833-4405, 7:45 a.m. - 4 p.m., CST, Monday - Friday.

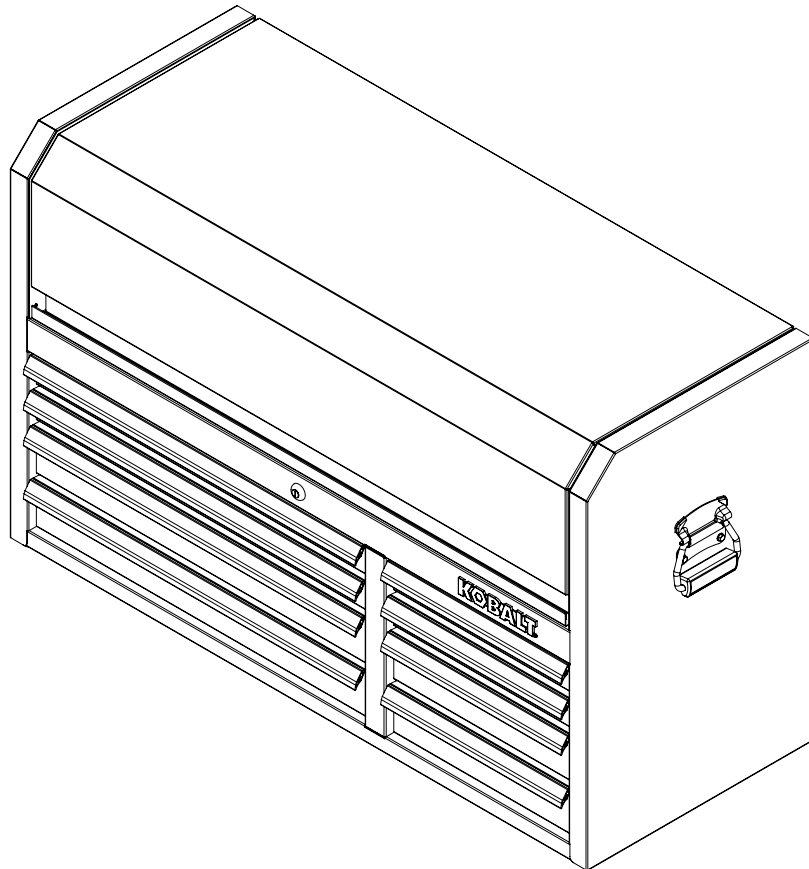
PART	DESCRIPTION	PART #
B	Top Mat	1014592
C	Drawer Liners	1014591
D	Side Handle	W10647
E	Handle Back Plate	26285-PN
F	Hardware Bag - Handle	6360-PA
G	Gas Spring	1013009
H	Nameplate	1012560
I	Lock	1012600
J	2 in. Drawer – Black	W18197
K	3 in. Drawer – Black	18197A1
L	2 in. Drawer – Black	1014602
M	3 in. Drawer – Black	1014603
N	Drawer Trim	1008561
O	Drawer Trim	1008562
P	Slide Assembly – Right	1008342
Q	Slide Assembly – Left	1008341
R	Instruction Sheet	F2087



Printed in the U.S.A.

Kobalt® & K Design® is a registered trademark of LF, LLC. All Rights Reserved.

# KOBALT™



ARTICLE #0827414

## COFFRE À OUTILS À 8 TIROIRS

MODÈLE #0827414

---

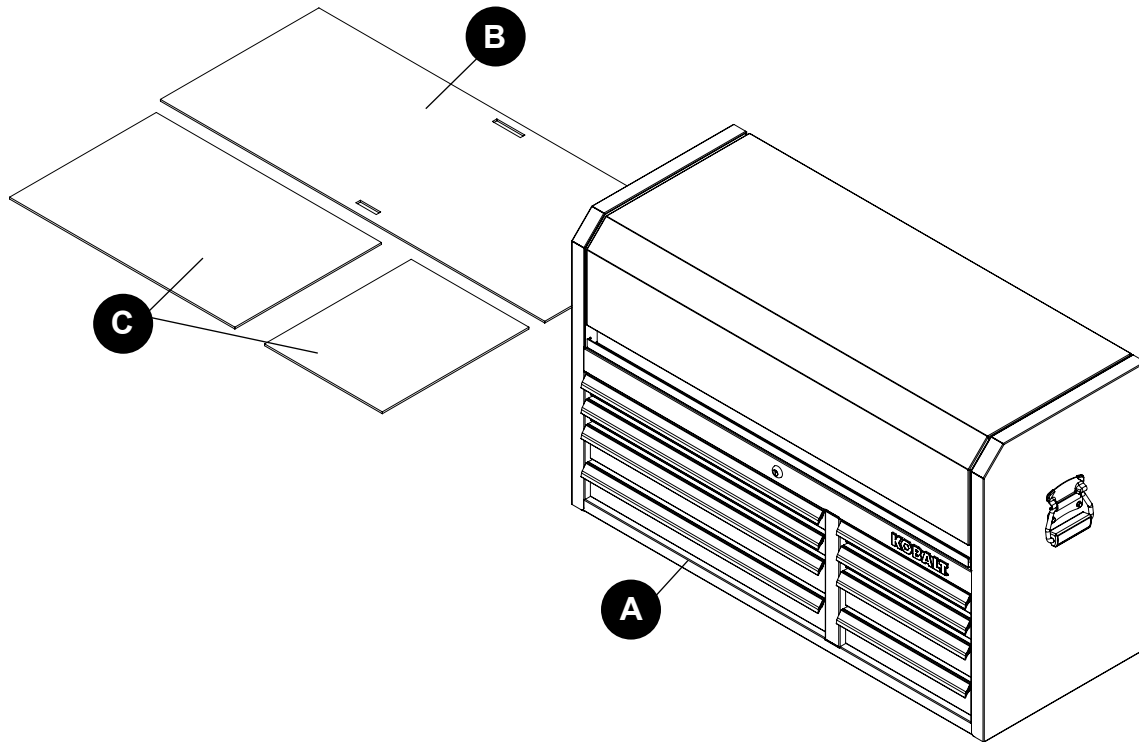
**JOIGNEZ VOTRE REÇU ICI**

Numéro de série \_\_\_\_\_ Date d'achat \_\_\_\_\_



**Des questions, des problèmes, des pièces manquantes?** Avant de retourner l'article au détaillant, appelez notre service à la clientèle au 1 800 833-4405, entre 7 h 45 et 16 h (HNC), du lundi au vendredi.

## CONTENU DE L'EMBALLAGE



PIÈCE	DESCRIPTION	QUANTITÉ
A	Coffre	1
B	Tapis supérieur	1
C	Doublures de tiroir	8



## CONSIGNES DE SÉCURITÉ

---

Assurez-vous de lire et de comprendre l'intégralité du présent manuel avant de tenter d'assembler, d'installer ou d'utiliser l'article.



### AVERTISSEMENT

- Ne vous tenez pas debout sur l'appareil. Vous risqueriez de tomber ou de faire basculer l'article.
- N'ouvrez pas plus d'un tiroir à la fois. L'article pourrait devenir instable et basculer.
- Ne vous tenez pas debout dans les tiroirs. Vous risqueriez de tomber ou de faire basculer l'article.
- Ne posez pas cet article sur la plate-forme d'une camionnette ou sur toute autre surface mobile.
- Ne déplacez pas l'article avant d'avoir fermé et verrouillé tous les tiroirs et le couvercle du coffre. S'ils ne sont pas verrouillés, les tiroirs pourraient s'ouvrir et faire basculer l'article.
- Ne placez pas d'autres objets sur le couvercle fermé.
- Portez des lunettes de sécurité lorsque vous retirez ou que vous remplacez les glissières.
- Ne modifiez pas cet article de quelque façon que ce soit. Évitez, par exemple, de souder les barres de verrouillage externes ou de fixer des appareils électriques à l'article.
- Gardez l'article sur une surface plane. L'article pourrait devenir instable et basculer s'il est placé ou déplacé sur une surface inégale.
- Soyez prudent lorsque vous fermez les tiroirs et le couvercle. Retirez vos mains avant que le couvercle se ferme complètement.

### ATTENTION

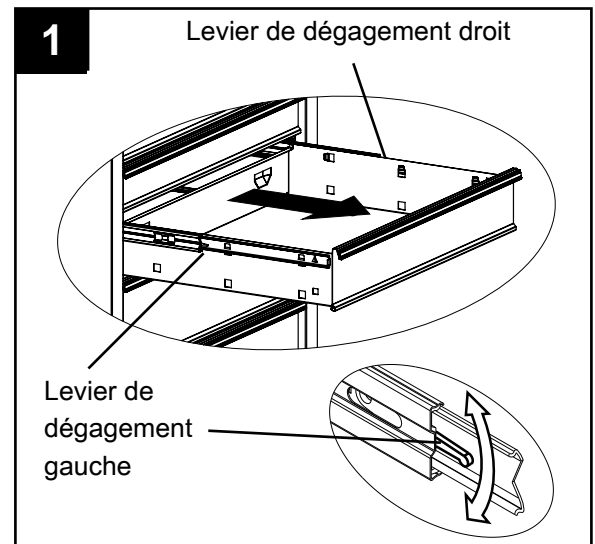
- Cet article n'est pas conçu pour être soulevé directement à l'aide d'un chariot à fourche ni pour être tiré à l'aide d'un appareil mécanique.
- Veillez à ne pas dépasser la capacité pondérale maximale des tiroirs ou des tablettes. Consultez la section Capacités pour obtenir de plus amples renseignements.
- Cet article doit être vide lorsque vous le transportez à l'aide d'un véhicule. Arrimez l'article correctement pour le transporter.
- Comme pour tous les articles en métal, cet article peut présenter des bavures et des bords coupants. Portez des gants protecteurs.
- Demandez l'aide d'autres personnes lors de l'assemblage ou du déplacement de cet article. Sinon, vous pourriez vous blesser ou endommager l'article.

### Section A : retrait des tiroirs

Videz le tiroir.

Ouvrez complètement le tiroir.

Abaissez le levier de la glissière droite et soulevez le levier du côté gauche. Retirez le tiroir.



### Section B : installation des tiroirs

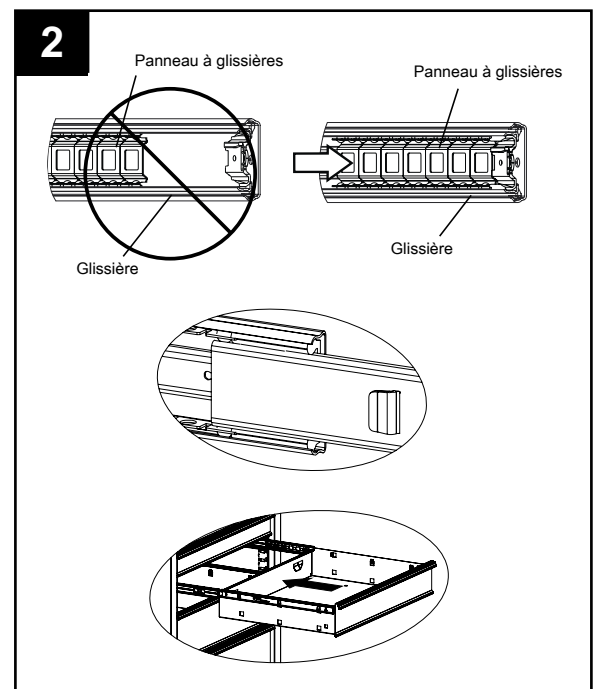
Étirez complètement les glissières et les panneaux à glissières (consultez l'illustration).

Tenez la glissière du coffre tout en l'alignant à celle du tiroir.

Insérez légèrement un côté et faites de même pour l'autre côté.

Fermez complètement le tiroir en le poussant lentement afin d'enclencher la glissière.

Ouvrez le tiroir et refermez-le pour vous assurer qu'il glisse correctement.



## Section C : retrait et installation des glissières

Pour retirer la glissière de l'article, retirez d'abord le tiroir.

Une fois le tiroir retiré, vérifiez si l'article est muni de rivets (à l'avant et à l'arrière de la glissière). Pour retirer les rivets, utilisez un foret de 5/32 po. Les rivets devront être remplacés par des rivets de 5/32 po.

Pour remettre la glissière en place, posez-la correctement dans l'article, alignez les crans avant et arrière sur les trous de montage situés sur le côté de l'article. Tirez vers l'avant de l'article, puis vers le bas jusqu'à ce que les trous de rivet de la glissière soient alignés aux trous de l'article. Les rivets devront être remplacés par des rivets de 5/32 po.

Afin de faciliter l'ouverture et la fermeture des tiroirs, assurez-vous de les insérer dans leurs glissières originales.

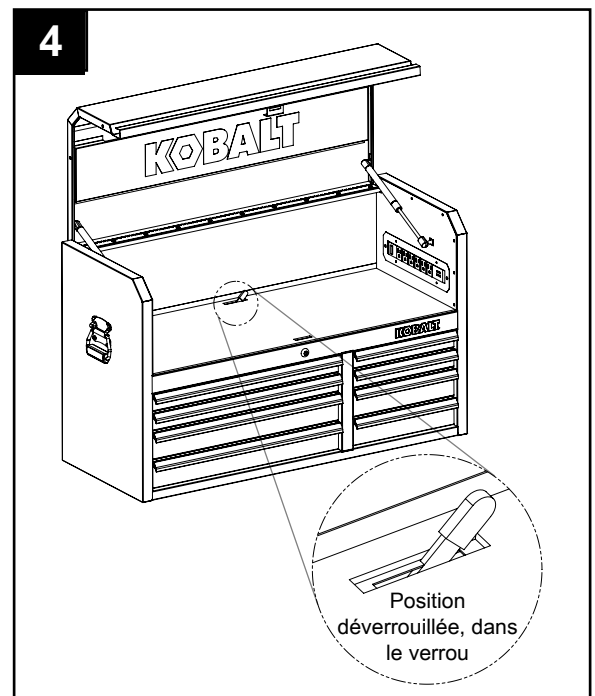
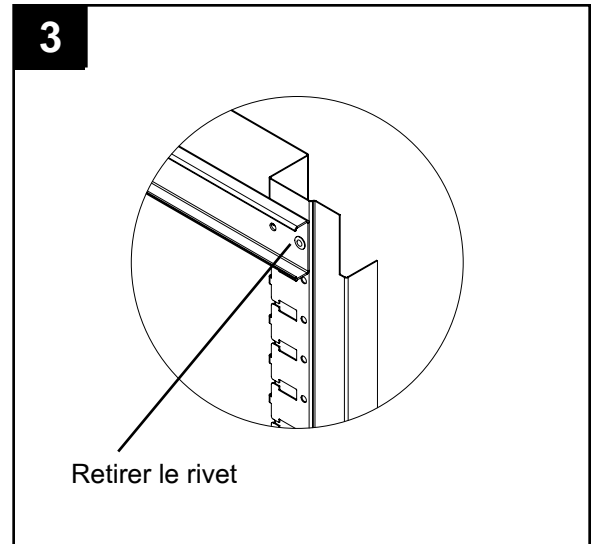
## Section D : ouverture du tiroir supérieur du coffre

Repérez le levier de verrouillage des tiroirs situé au centre, au fond du tiroir supérieur du coffre.

Pour déverrouiller les tiroirs, déplacez le levier vers la droite jusqu'à ce qu'il repose dans le verrou.

Pour verrouiller les tiroirs, tirez le levier vers l'avant pour le retirer du verrou, puis déplacez-le vers la gauche.

Remarque : Les tiroirs sont uniquement verrouillés lorsque le levier est en position « verrouillé ». Pour placer tout le contenu dans le coffre supérieur de manière sécuritaire, verrouillez les tiroirs à l'aide du levier de verrouillage et verrouillez le couvercle avec la clé.



## ENTRETIEN

- Lubrifiez les glissières à l'aide de graisse ou d'un produit équivalent deux fois par année.
- Lubrifiez le verrou à l'aide de graphite une fois par année.
- Nettoyez périodiquement le devant, la doublure et les autres surfaces des tiroirs à l'aide d'un détergent doux et d'eau.
- La cire pour automobile permet de préserver le fini lustré de l'article. Appliquez la cire conformément aux instructions du fabricant. La cire protégera également l'article des égratignures.
- Vous pouvez enlever la graisse et les résidus d'huile à l'aide de la plupart des liquides nettoyants standard. Pour des raisons de sécurité, utilisez des liquides nettoyants ininflammables.
- Nous vous recommandons d'utiliser les doublures de tiroir afin de protéger le fini de l'intérieur des tiroirs et de faciliter le nettoyage. Vous pouvez nettoyer les doublures à l'aide d'eau et de savon.

## CAPACITÉS

La charge de chaque tiroir ne doit pas dépasser 45,4 kg.

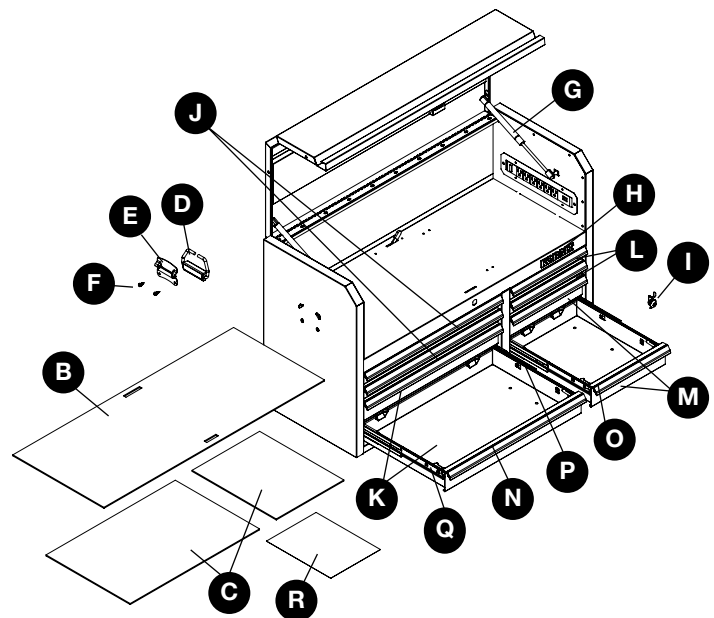
## GARANTIE

Garantie sans tracas de 3 ans. Vous ne devriez jamais avoir le moindre problème avec vos outils Kobalt®. Si toutefois cela se produisait, retournez l'article à l'endroit où vous l'avez acheté et on vous le remplacera gratuitement. Aucune question ne vous sera posée.

## Liste des pièces de rechange

Pour obtenir des pièces de rechange, communiquez avec notre service à la clientèle au 1 800 833-4405, entre 7 h 45 et 16 h (HNC), du lundi au vendredi.

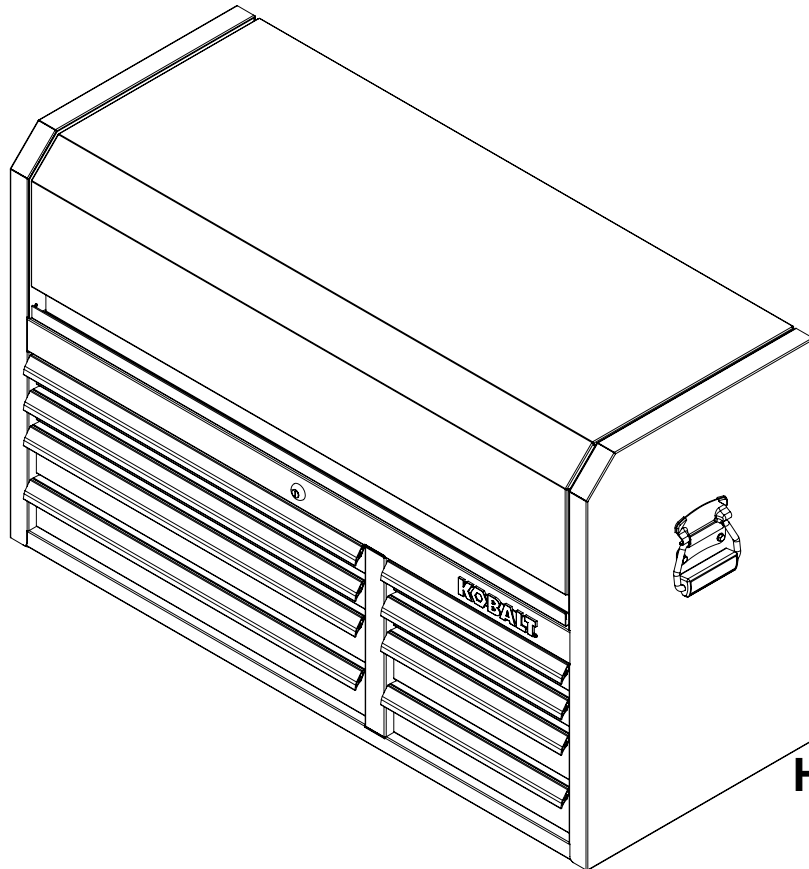
PIÈCE	DESCRIPTION	N° DE PIÈCE
B	Tapis supérieur	1014592
C	Doublures de tiroir	1014591
D	Poignée latérale	W10647
E	Plaque de fixation de la poignée	26285-PN
F	Sac de quincaillerie - poignée	6360-PA
G	Ressort à gaz	1013009
H	Plaque signalétique	1012560
I	Serrure	1012600
J	Tiroir noir de 5,08 cm	W18197
K	Tiroir noir de 7,62 cm	18197A1
L	Tiroir noir de 5,08 cm	1014602
M	Tiroir noir de 7,62 cm	1014603
N	Garniture de tiroir	1008561
O	Garniture de tiroir	1008562
P	Ensemble de glissière droite	1008342
Q	Ensemble de glissière gauche	1008341
R	Feuille d'instructions	F2087



Imprimé aux États-Unis

Kobalt® et le motif K® sont des marques de commerce déposées de LF, LLC. Tous droits réservés.

# KOBALT™



ARTÍCULO # 0827414

## BAÚL DE HERRAMIENTAS DE 8 GAVETAS

MODELO # 0827414

---

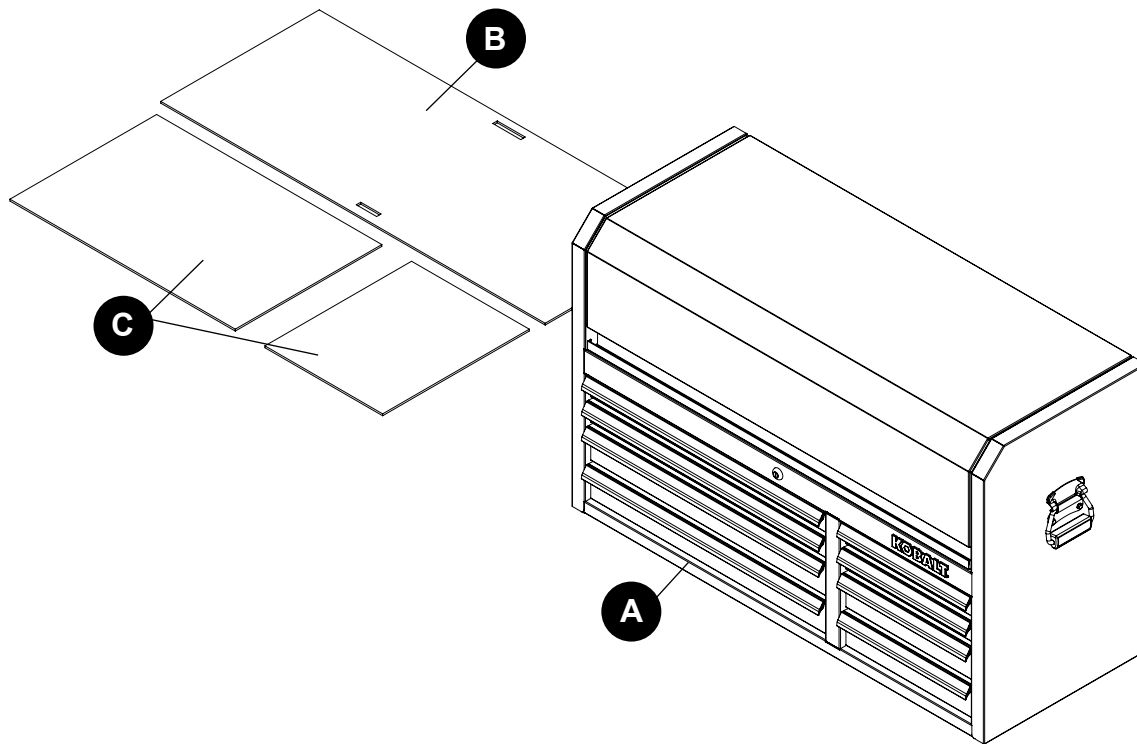
**ADJUNTE SU RECIBO AQUÍ**

Número de serie \_\_\_\_\_ Fecha de compra \_\_\_\_\_



**¿Preguntas, problemas, piezas faltantes?** Antes de volver a la tienda, llame a nuestro Departamento de Servicio al Cliente al 1-800-833-4405, de lunes a viernes de 7:45 a.m. a 4 p.m., hora central estándar.

## CONTENIDO DEL PAQUETE



PIEZA	DESCRIPCIÓN	CANTIDAD
A	Baúl	1
B	Tapete superior	1
C	Forros para gavetas	8



## INFORMACIÓN DE SEGURIDAD

---

Lea y comprenda completamente este manual antes de intentar ensamblar, usar o instalar el producto.



### ADVERTENCIA

- No se pare sobre este producto, ya que puede caer o el producto puede volcarse.
- No abra más de una gaveta, ya que el producto puede desestabilizarse y volcarse.
- No se pare en las gavetas, ya que puede caer o el producto puede volcarse.
- No monte este producto sobre la plataforma de un camión ni sobre ningún objeto que se desplace.
- No desplace el producto antes de cerrar y asegurar todas las gavetas y la tapa del baúl, de lo contrario las gavetas podrían abrirse y hacer que el producto se desestabilice y se vuelque.
- No coloque ningún objeto en la parte superior de una tapa cerrada.
- Use gafas de seguridad cuando retire o reubique los deslizadores.
- No altere el producto de ninguna manera. Por ejemplo, no suelde barras exteriores ni fije equipos eléctricos.
- Mantenga el producto en superficies niveladas. El producto se puede inestabilizar y volcarse si se almacena o se desplaza en una superficie dispereja.
- Tenga cuidado al cerrar las gavetas y la cubierta. Retire las manos antes de que la cubierta se cierre completamente.

### PRECAUCIÓN

- Este producto no está diseñado para ser levantado directamente con una grúa horquilla ni para ser remolcado con un dispositivo mecánico.
- No exceda la capacidad de peso máximo de cada gaveta o estante. Consulte [Capacidades](#) para obtener mayor información.
- Este producto debe estar vacío cuando se transporte en vehículo. Asegúrelo de forma adecuada cuando lo transporte.
- Como sucede con todos los productos metálicos, este producto puede contener rebabas y bordes filosos. Use guantes de protección.
- Use la mano de obra suficiente al ensamblar y mover esta unidad. De lo contrario, puede causar lesiones personales o daños al producto.

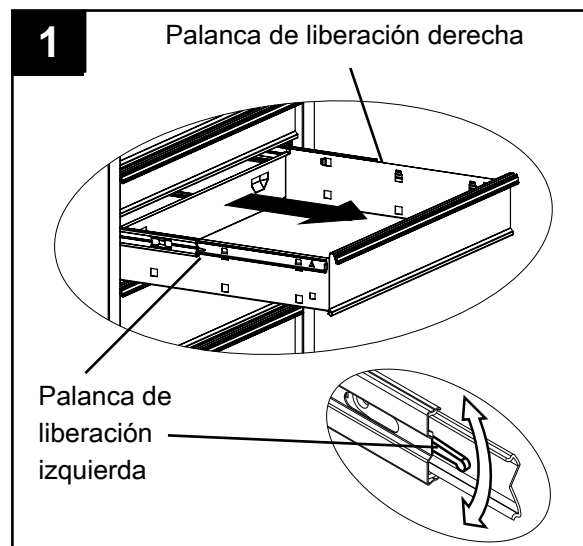
## INSTRUCCIONES DE FUNCIONAMIENTO

### Sección A: para retirar las gavetas

Vacíe la gaveta.

Extienda la gaveta completamente.

Empuje la palanca del deslizador derecho hacia abajo y levante la palanca del deslizador izquierdo. Jale de la gaveta para retirar.



### Sección B: instalación de las gavetas

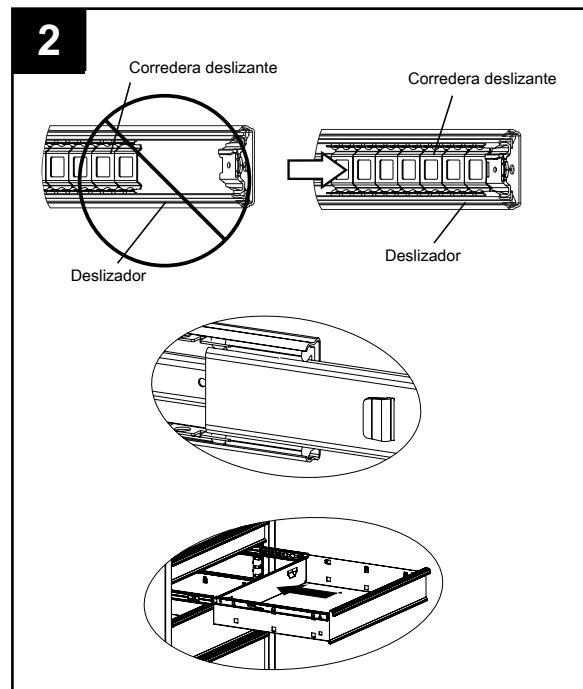
Jale de los costados y deslice la corredera hacia afuera hasta la posición completamente extendida (consulte la ilustración).

Sostenga el deslizador en el baúl mientras lo alinea con el deslizador en la gaveta.

Introduzca ligeramente un lado y repita para el otro lado.

Empuje lentamente la gaveta hasta su posición completamente cerrada para enganchar el deslizador.

Abra y cierre la gaveta para verificar que funciona adecuadamente.



## Sección C: para retirar e instalar los deslizadores

Para retirar el deslizador de la unidad, primero retire la gaveta.

Después de retirar la gaveta, verifique si la unidad tiene remaches en la parte frontal del deslizador. Para retirar los remaches, use una broca para taladro de 5/32". Los remaches se deben colocar con remaches de 5/32".

Para volver a instalar el deslizador en la posición adecuada en la unidad, alinee las varillas frontal y posterior con los orificios de montaje en el costado de la unidad. Jale hacia la parte frontal de la unidad y hacia abajo, hasta que los orificios para remaches del deslizador se alineen con los orificios de la unidad. Los remaches se deben colocar con remaches de 5/32".

Para garantizar un funcionamiento sin problemas, asegúrese de que las gavetas se unan con los deslizadores originales.

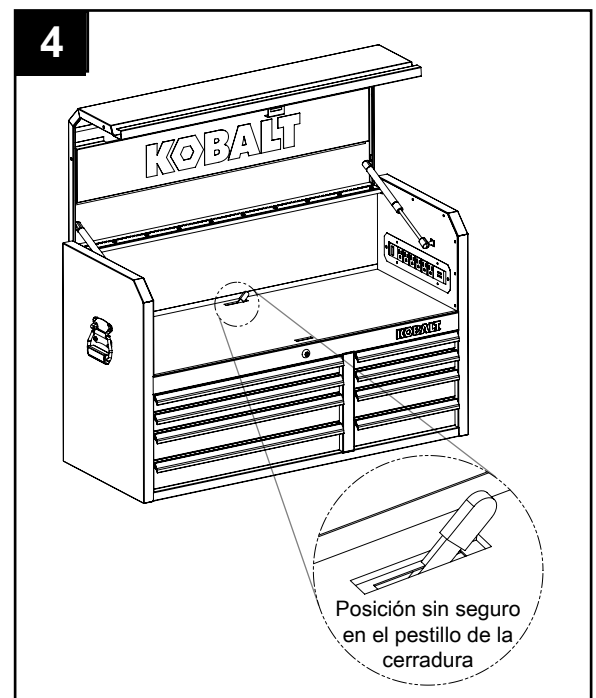
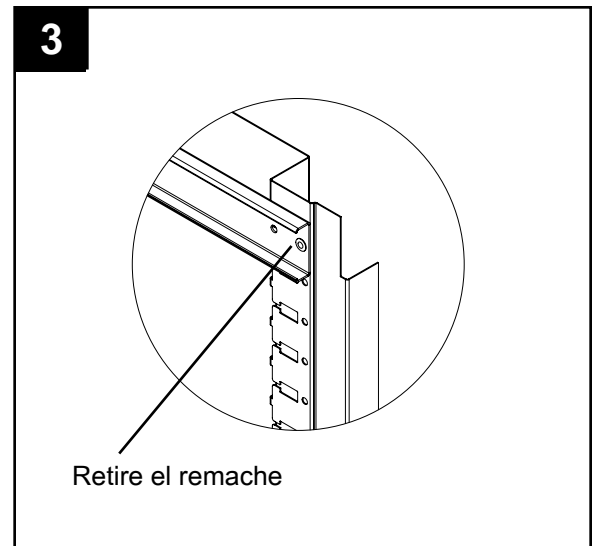
## Sección D: Para abrir las gavetas del baúl superior

Coloque la palanca de la cerradura de la gaveta en el centro, en la parte posterior del baúl superior, abra hasta el área.

Para quitar el seguro a las gavetas, mueva la palanca a la derecha, dejándola descansar en el pestillo de la cerradura.

Para asegurar las gavetas, jale la palanca hacia delante para liberar del pestillo de la cerradura, mueva la palanca a la izquierda para asegurar.

Nota: las gavetas solo están aseguradas cuando la palanca está en la posición "asegurada". Para asegurar todo el contenido en el baúl superior, asegure las gavetas con la palanca del seguro, cierra la tapa y asegúrela con llave.



## CUIDADO Y MANTENIMIENTO

- Lubrique los costados con grasa o su equivalente dos veces al año.
- Lubrique el seguro con grafito una vez al año.
- Se deben limpiar periódicamente la parte frontal de las gavetas, el reborde de las gavetas y las demás superficies con detergente suave y agua.
- La cera para autos conservará el brillo del acabado de la unidad. Aplique la cera siguiendo las instrucciones proporcionadas por el fabricante de la cera. La cera también ayudará a proteger la unidad contra rayones.
- Se pueden retirar la grasa y el aceite con casi cualquier líquido de limpieza estándar. Por razones de seguridad, use un líquido de limpieza no inflamable.
- Se recomienda usar forros para gavetas para proteger el acabado al interior de las gavetas y para facilitar la limpieza de las mismas. Dichos forros se pueden lavar con agua y jabón.

## CAPACIDADES

El peso máximo para cada gaveta no debe superar los 45,4 kg.

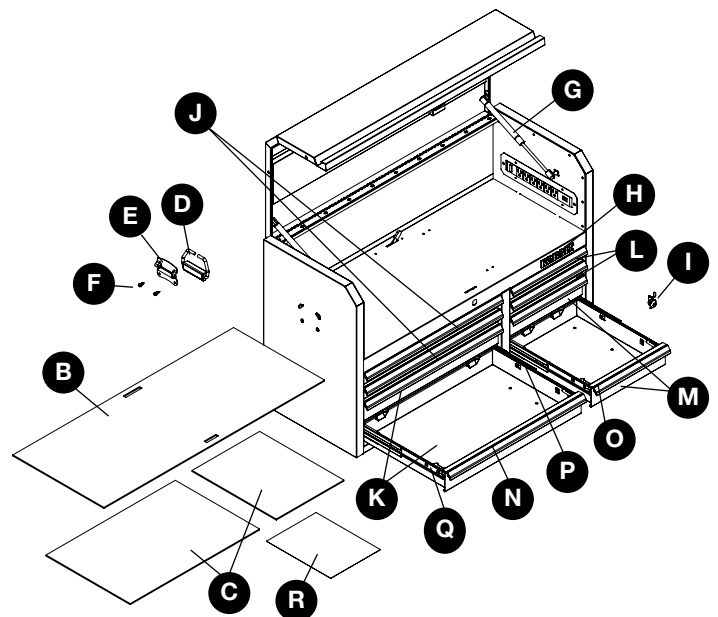
## GARANTÍA

Tres años de garantía sin problemas. Sus herramientas Kobalt® nunca deberían causarle problemas. Sin embargo, si esto sucediera, devuelva el artículo al lugar de compra para un reemplazo gratis. No le haremos preguntas.

## LISTA DE PIEZAS DE REPUESTO

Para obtener piezas de repuesto, llame a nuestro Departamento de Servicio al Cliente al 1-800-833-4405, de lunes a viernes de 7:45 a.m. a 4 p.m., hora central estándar.

PIEZA	DESCRIPCIÓN	PIEZA #
B	Tapete superior	1014592
C	Forros para gavetas	1014591
D	Manija lateral	W10647
E	Placa posterior de la manija	26285-PN
F	Bolsa de aditamentos: manija	6360-PA
G	Resorte neumático	1013009
H	Placa de nombre	1012560
I	Cierre	1012600
J	Gaveta de 5,08 cm: negra	W18197
K	Gaveta de 7,62 cm: negra	18197A1
L	Gaveta de 5,08 cm: negra	1014602
M	Gaveta de 7,62 cm: negra	1014603
N	Reborde de gaveta	1008561
O	Reborde de gaveta	1008562
P	Ensamble deslizante: derecho	1008342
Q	Ensamble deslizante: izquierdo	1008341
R	Hoja de instrucciones	F2087



Impreso en EE.UU.

Kobalt® & K Design® es una marca registrada de LF, LLC. Todos los derechos reservados.