

ASSEMBLY INSTRUCTIONS

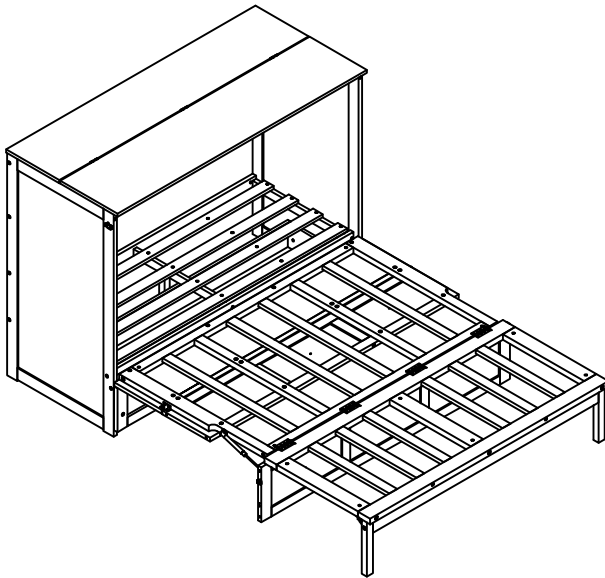
INSTRUCTIONS DE MONTAGE

FULL SIZE MURPHY BED

LIT MURPHY GRAND FORMAT

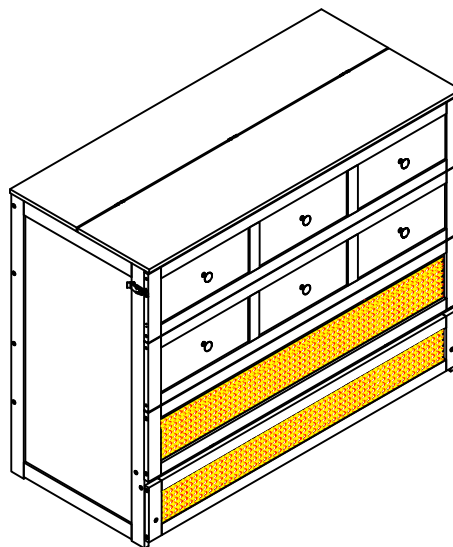
TYPE 1

TAPER



TYPE 2

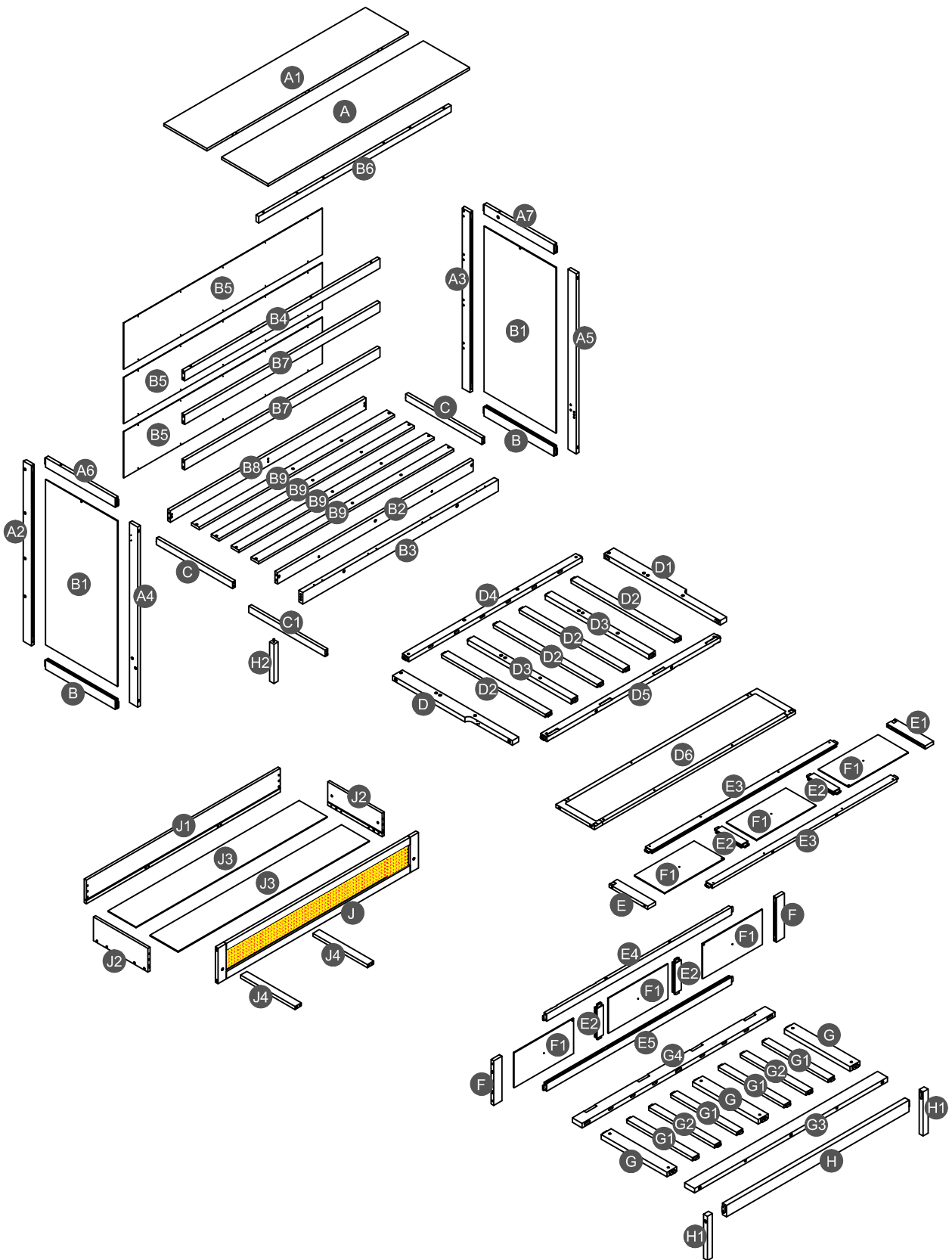
TAPER



N708P445300/N708P445301






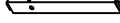

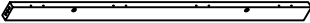


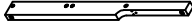
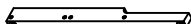

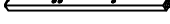
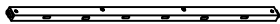
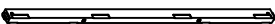
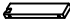
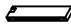
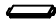
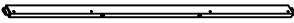



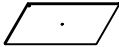
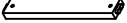
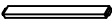
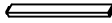
Detail View


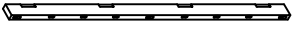
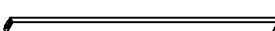

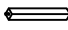
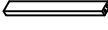
Vue Détaillée



Part list & Hardware list (Box 1 - N708P445300)





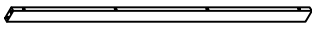
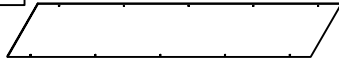
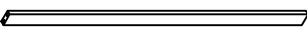
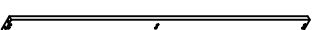
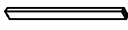
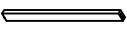
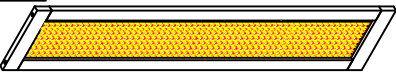
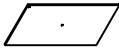
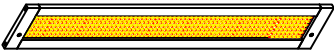

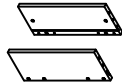
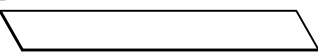
Liste des pièces & liste du matériel (Boîte 1 - N708P445300)

<p>A2</p>  <p>Vertical bar HB (left back) - 1pc Vertical bar HB (arrière gauche)</p>	<p>A3</p>  <p>Vertical bar HB (right back) - 1pc Vertical bar HB (arrière droit)</p>	<p>A4</p>  <p>Vertical bar HB (left front) - 1pc Vertical bar HB (avant gauche)</p>
<p>A5</p>  <p>Vertical bar HB (right front) - 1pc Vertical bar HB (avant droit)</p>	<p>A6</p>  <p>Upper horizontal bar HB (left)- 1pc Barre horizontale supérieur HB (gauche)</p>	<p>A7</p>  <p>Upper horizontal bar HB(right)-1pc Barre horizontale supérieur HB (droit)</p>
<p>B</p>  <p>Lower horizontal bar HB - 2pcs Barre horizontale inférieure HB</p>	<p>B3</p>  <p>Lower horizontal bar HB(front)-1pc Barre horizontale inférieure HB (avant)</p>	<p>B6</p>  <p>Upper support bar HB - 1pc Barre de support supérieure HB (avant)</p>
<p>B9</p>  <p>Slats - 4pcs Lattes</p>	<p>D</p>  <p>Horizontal bar (left)- 1pc Barre horizontale (gauche)</p>	<p>D1</p>  <p>Horizontal bar (right)-1pc Barre horizontale (droit)</p>
<p>D2</p>  <p>Support bar - 4pcs Barre de support</p>	<p>D3</p>  <p>Support bar - 2pcs Barre de support</p>	<p>D4</p>  <p>Horizontal bar (back) - 1pc Barre horizontale (arrière)</p>
<p>D5</p>  <p>Horizontal bar (front) - 1pc Barre horizontale (avant)</p>	<p>E</p>  <p>Horizontal bar (left) - 1pc Barre horizontale (gauche)</p>	<p>E1</p>  <p>Horizontal bar (right) - 1pc Barre horizontale (droite)</p>
<p>E2</p>  <p>Divider horizontal bar - 4pcs Barre de séparation horizontale</p>	<p>E3</p>  <p>Horizontal bar (front/back) - 2pcs Barre horizontale (avant/arrière)</p>	<p>E4</p>  <p>Upper horizontal bar - 1pc Barre horizontale supérieur</p>
<p>E5</p>  <p>Lower horizontal bar - 1pc Barre horizontale inférieure</p>	<p>F</p>  <p>Vertical bar (left/right) - 2pcs Vertical bar HB (gauche/droit)</p>	<p>F1</p>  <p>Side panel HB - 4pcs Panneau latéral HB</p>
<p>G</p>  <p>Horizontal bar (left/right)- 3pcs Barre horizontale (gauche/droite)</p>	<p>G1</p>  <p>Support bar - 4pcs Barre de support</p>	<p>G2</p>  <p>Support bar - 2pcs Barre de support</p>

G3  Horizontal bar (front) - 1pc Barre horizontale (avant)	G4  Horizontal bar (back) - 1pc Barre horizontale (arrière)	H  Horizontal bar FB - 1pc Barre horizontale FB
H1  Leg FB - 2pcs Pied FB	H2  Leg support - 1pc Support pour les jambes	J4  Support drawer - 2pcs Tiroir support

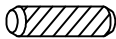

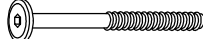
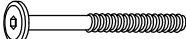





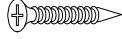
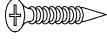




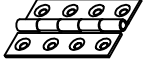
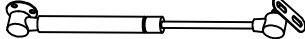




Part list (Box 2 - N708P445301)

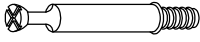


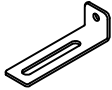
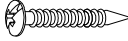


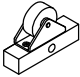

Liste des pièces (Boîte 2 - N708P445301)

A  Top panel HB (front) - 1pc Panneau supérieur HB (avant)	A1  Top panel HB (back) - 1pc Panneau supérieur HB (arrière)	B1  Side panel HB - 2pcs Panneau latéral HB
B2  Upper horizontal bar HB(front)-1pc Barre horizontale supérieur HB (avant)	B4  Upper horizontal bar HB (back) - 1pc Barre horizontale supérieur HB (arrière)	B5  Back panel HB - 3pcs Panneau arrière HB
B7  Divider horizontal bar HB(back)-2pcs Barre de séparation horizontale HB (arrière)	B8  Lower horizontal bar HB (back) - 1pc Barre horizontale inférieure HB (arrière)	C  Support bar HB - 2pcs Barre de support HB
C1  Lower support slat - 1pc Latte de support inférieure	D6  Frame HB (front) - 1pc Cadre HB (avant)	F1  Side panel HB - 2pcs Panneau latéral HB
J  Front drawer panel - 1pc Panneau de tiroir avant	J1  Back drawer panel - 1pc Panneau de tiroir arrière	J2  Left / right drawer panel - 2pcs Panneau de tiroir gauche/droit
J3  Drawer bottom - 2pcs Fond de tiroir		

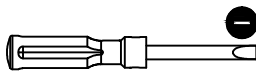
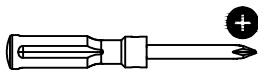
Hardware List (Box 1 - N708P445300)

Liste du matériel (Boîte 1 - N708P445300)

<p>1</p>  <p>Ø8*30mm Wood dowel (32pcs) Cheville en bois</p>	<p>2</p>  <p>Ø10*20mm Wood dowel (4pcs) Cheville en bois</p>	<p>3</p>  <p>(Ø15)1/4"*100mm Hex-Head bolts (16pcs) Boulons à tête hexagonale</p>
<p>4</p>  <p>(Ø15)1/4"*80mm Hex-Head bolts (4pcs) Boulons à tête hexagonale</p>	<p>5</p>  <p>(Ø12)1/4"*60mm Hex-Head bolts (16pcs) Boulons à tête hexagonale</p>	<p>6</p>  <p>(Ø12)1/4"*40mm Hex-Head bolts (2pcs) Boulons à tête hexagonale</p>
<p>7</p>  <p>(Ø12)1/4"*65mm Hex-Head bolts (24pcs) Boulons à tête hexagonale</p>	<p>8</p>  <p>(Ø12)1/4"*40mm Hex-Head bolts (22pcs) Boulons à tête hexagonale</p>	<p>9</p>  <p>1/4"*15 (9.5mm) Horizontal-Hole bolts(36pcs) Boulons à trou horizontal</p>
<p>10</p>  <p>Ø4*30mm Wood screws (20pcs) Vis</p>	<p>11</p>  <p>Ø3.5*19mm Wood screws (107pcs) Vis</p>	<p>12</p>  <p>Ø3.5*15mm Wood screws (50pcs) Vis</p>
<p>13</p>  <p>Ø3.5*15mm Wood screws (34pcs) Vis</p>	<p>14</p>  <p>5/32"*10mm Ph zinc(Knob) (6pcs) Ph zinc (bouton)</p>	<p>15</p>  <p>Ø30*25mm Handle (6pcs) Poignée</p>
<p>16</p>  <p>76*42*2mm Hinger (8pcs) charnière</p>	<p>17</p>  <p>282*48*20mm Gas spring (2pcs) ressort à gaz</p>	<p>18</p>  <p>59*55*78mm Metal bracket (1pc) Support métallique</p>
<p>19</p>  <p>70*55*59mm Metal bracket (2pcs) Support métallique</p>	<p>20</p>  <p>40*17*17*1.6mm Metal bracket (2pcs) Support métallique</p>	<p>21</p>  <p>38*20*1.2mm Hinger (7pcs) charnière</p>

<p>22</p>  <p>Ø7"*35mm Cam lock (10pcs) Serrure à came</p>	<p>23</p>  <p>Ø14*9mm Cam lock (10pcs) Serrure à came</p>	<p>24</p>  <p>Ø9*32mm Plastic anchor (2pcs) Ancrage en plastique</p>
<p>25</p>  <p>58*16*16*(1.5mm) Metal bracket (2pcs) Support métallique</p>	<p>26</p>  <p>Ø4*38mm Wood screws (2pcs) Vis</p>	<p>27</p>  <p>60*28*15mm Metal bracket (2sets) Support métallique</p>
<p>28</p>  <p>17*21*21*2mm Metal bracket (4pcs) Support métallique</p>	<p>29</p>  <p>100*52*20mm Wheels (4pcs) Roues</p>	<p>30</p>  <p>(1/4")4.5*58mm Allen key (1pc) Clé Allen</p>

OPTIONAL TOOLS FOR ASSEMBLY (NOT INCLUDED)
OUTILS FACULTATIFS POUR L'ASSEMBLAGE (NON INCLUS)



Electric
Screwdriver

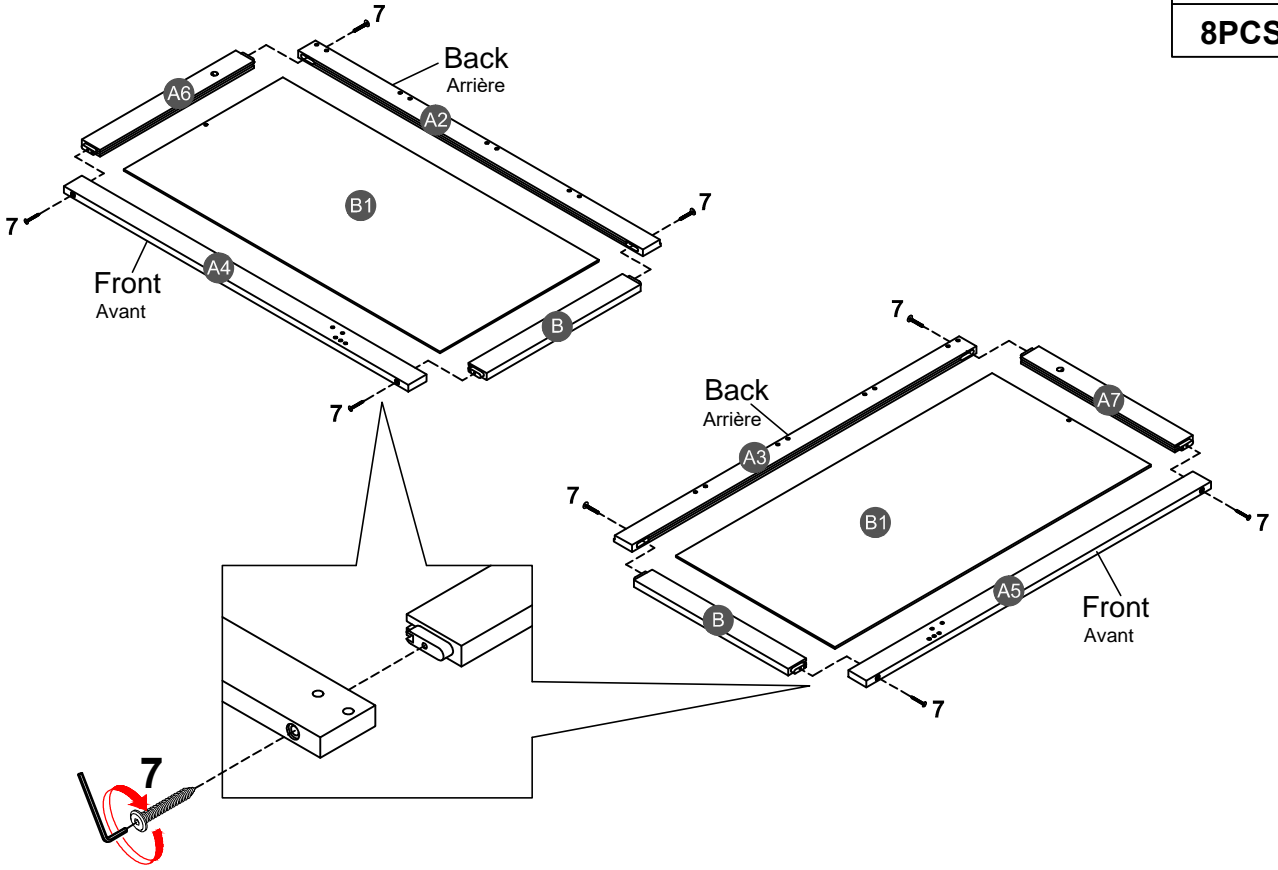
PLEASE BE CAREFUL DO NOT DAMAGE THE HOLE POSITION WHEN YOU USE POWER TOOLS !
 NE PAS UTILISEZ DES OUTILS ÉLECTRIQUES POUR ASSEMBLER CE PRODUIT !

STEP 1:
ÉTAPE

7



8PCS

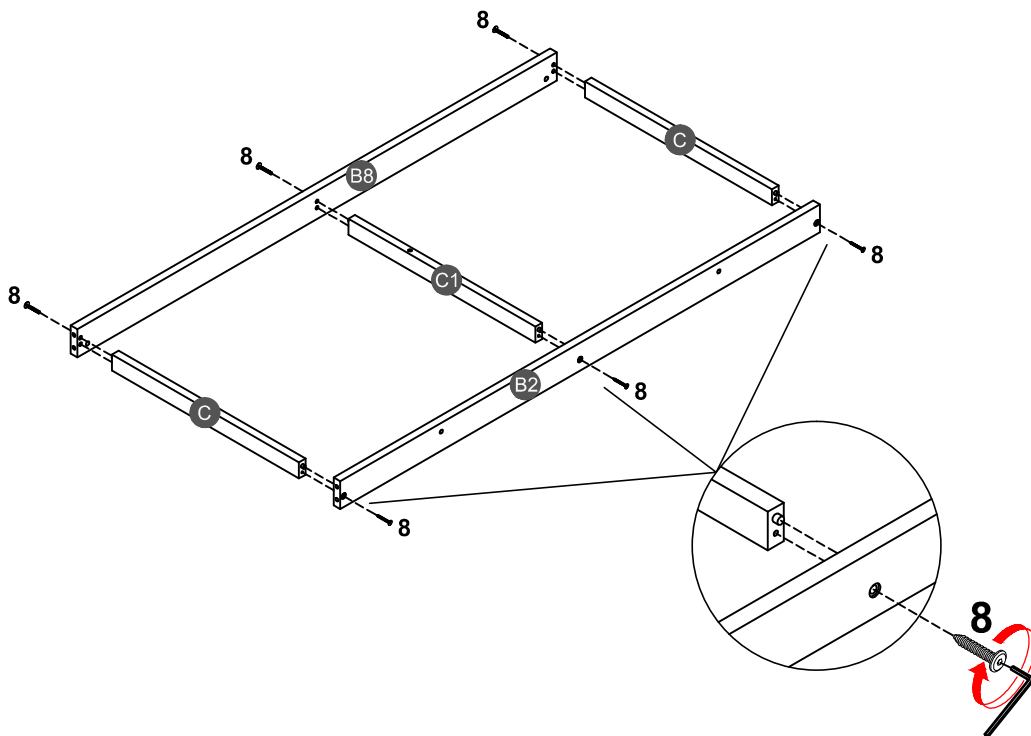


STEP 2:
ÉTAPE

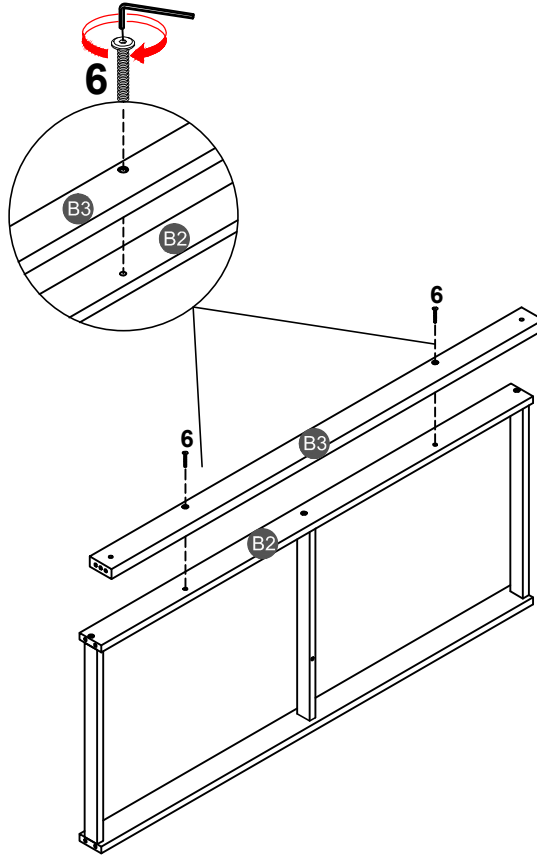
8




6PCS

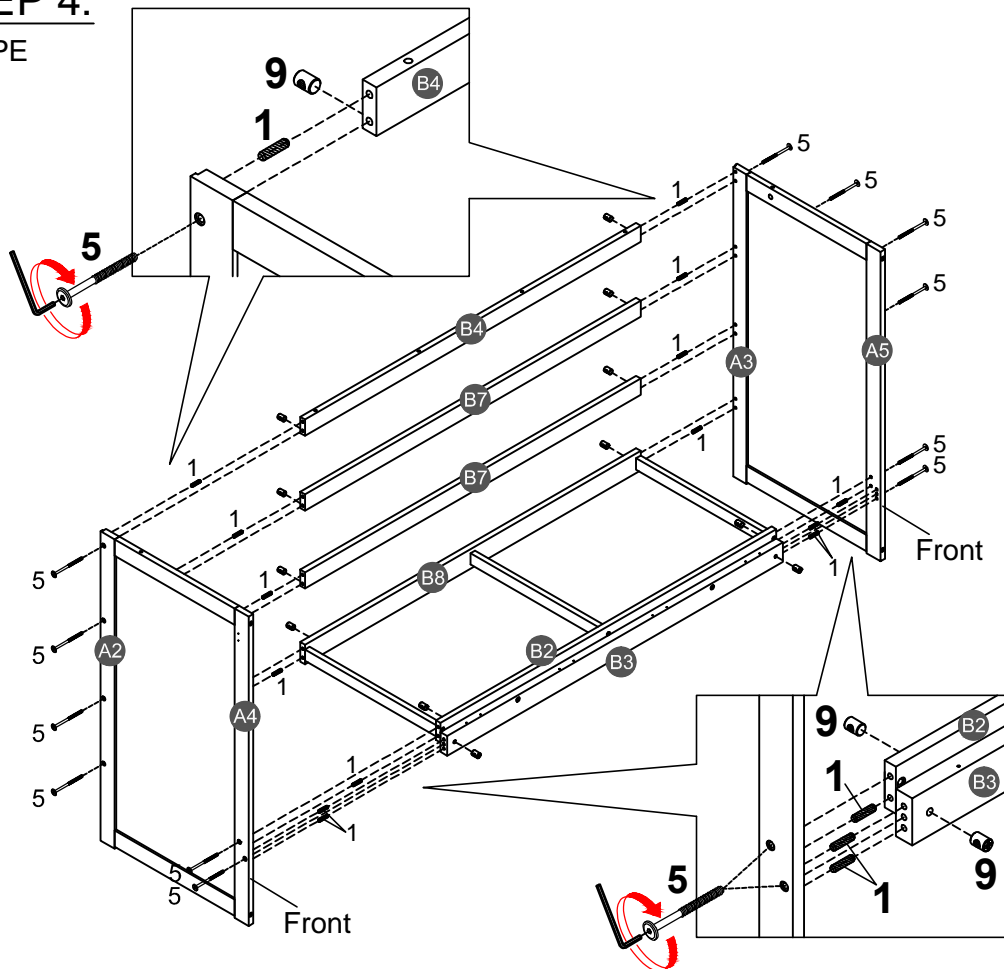





STEP 3:
ÉTAPE



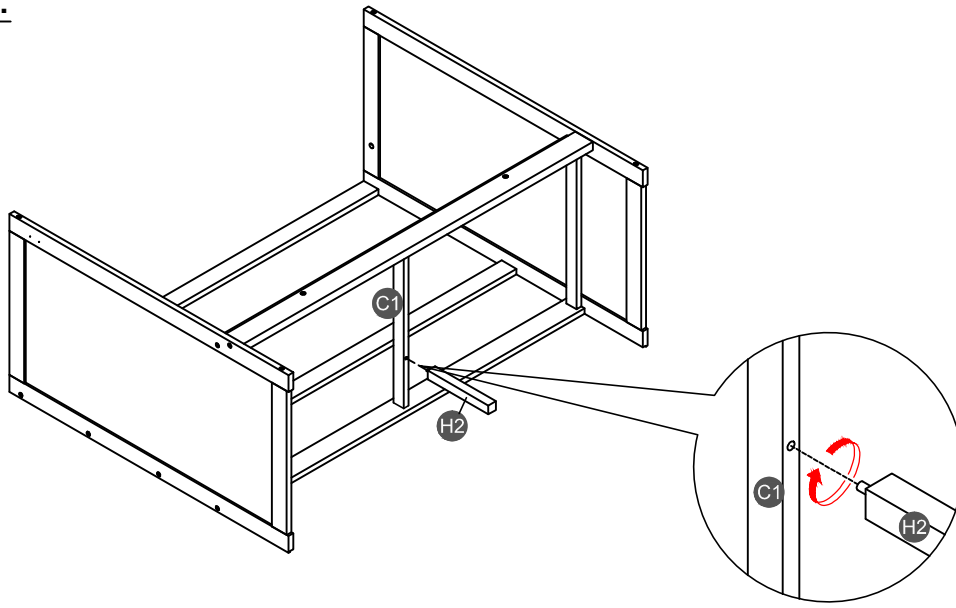
- | | |
|-------------|---|
| 6 |  |
| 2PCS | |

STEP 4:
ÉTAPE

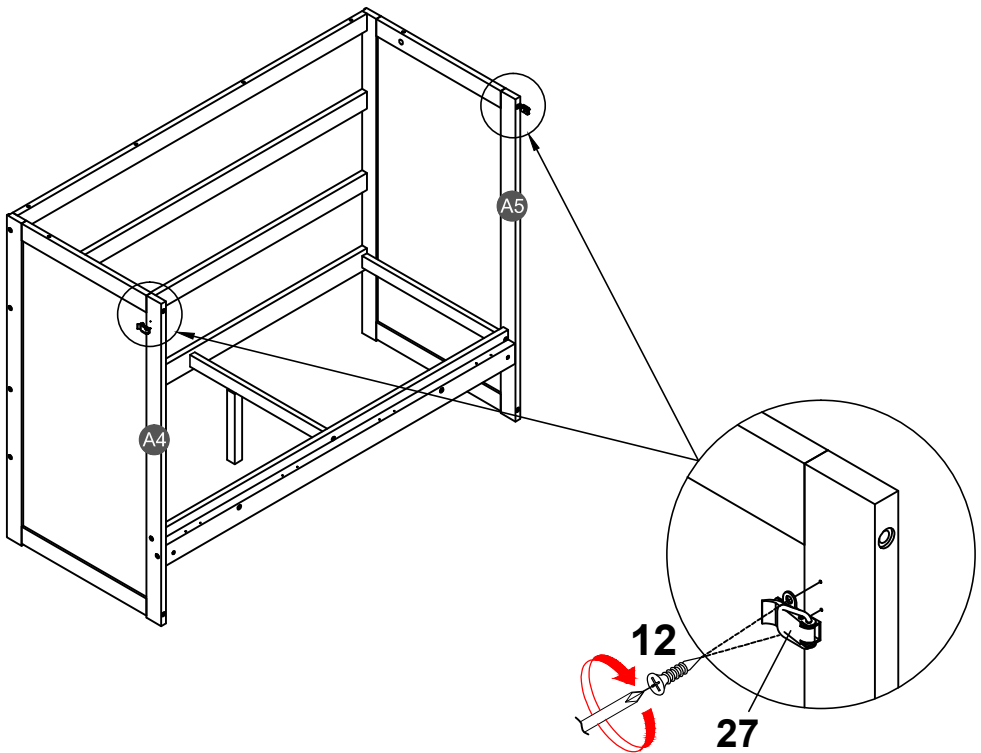




- | | |
|--------------|---|
| 1 |  |
| 14PCS | |
| 5 |  |
| 12PCS | |
| 9 |  |
| 12PCS | |

STEP 5:
ÉTAPE



STEP 6:
ÉTAPE




- 12**

- 4PCS**
- 27**

- 2PCS**

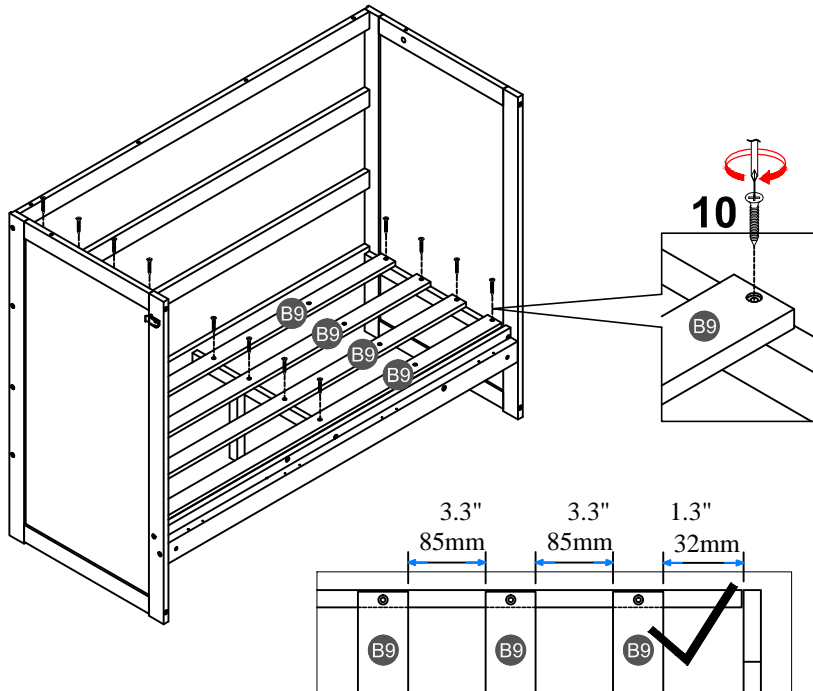
STEP 7:
ÉTAPE

For better fixing effect, there is no pre-drilled hole on the side rails. Please use self-tapping screws to fix it.
Pour une meilleure fixation, aucun trou pré-percé n'est prévu sur les rails latéraux. Veuillez utiliser des vis autotaraudeuses pour la fixation.

10



12PCS

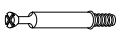


NOTE: Please make sure the bed slats close to the side rail before locking the screws to avoid breakage. This step is required for both the left and right sides. Moreover, please do not lock the screws of the bed slats at the outermost edge to avoid damaging.

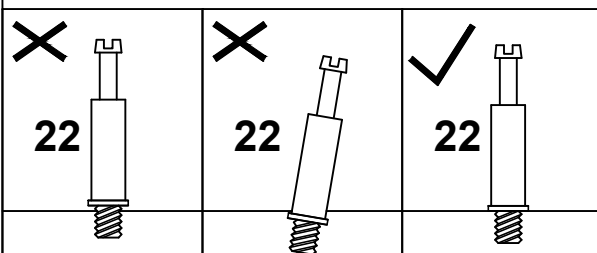
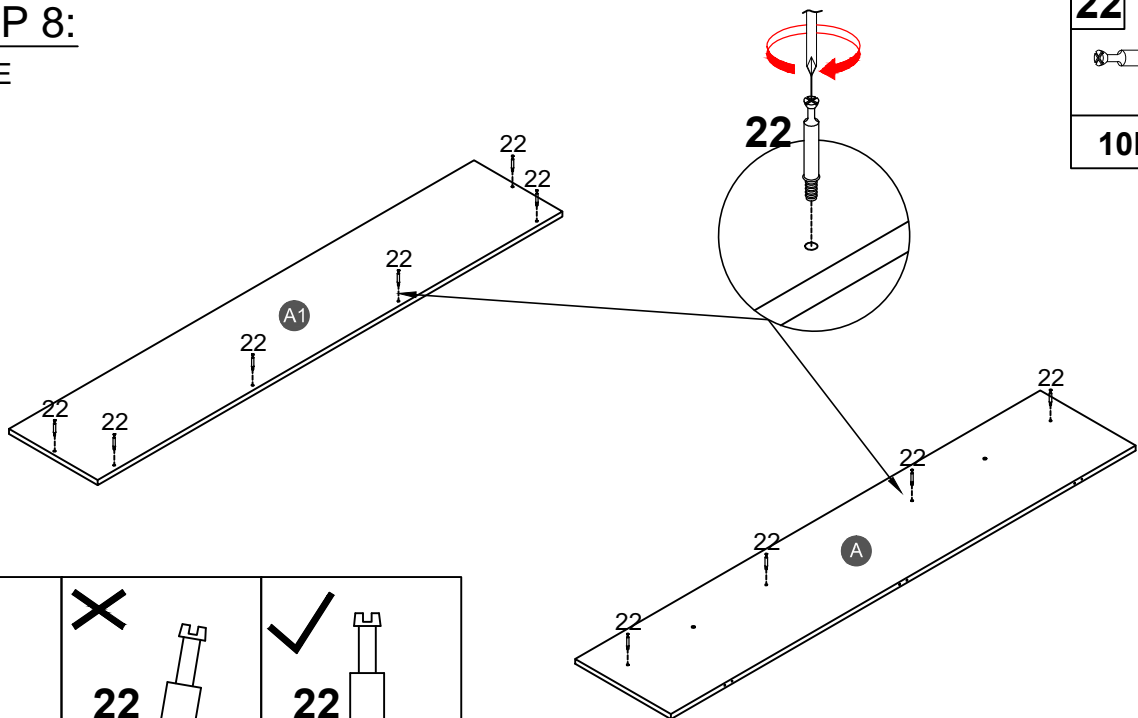
Remarque: Assurez-vous Les lattes du lit fermer du rail latéral avant de verrouiller les vis pour éviter la casse. Cette étape est requise pour tous les deux côtés gauche et droit. De plus, ne verrouillez pas les vis des lattes de lit sur le bord le plus extérieur pour éviter d'endommager.

STEP 8:
ÉTAPE

22





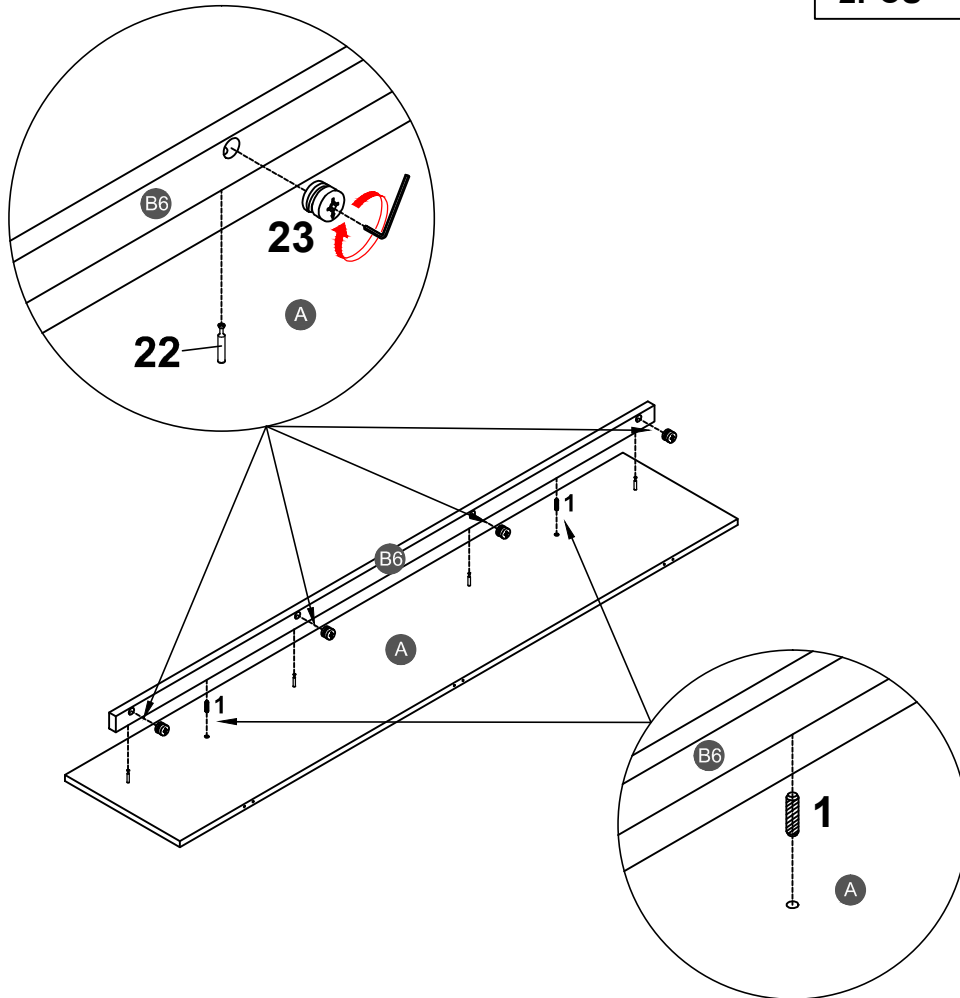
10PCS



STEP 9:

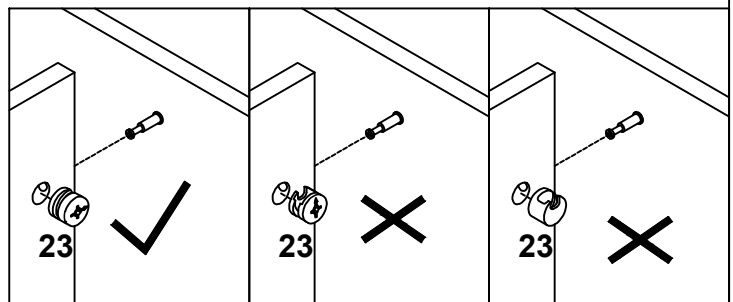
ÉTAPE

1		23	
2PCS		4PCS	



Note: Place hardware #23 with the "X" face outward, and make sure that the arrowhead is upward. Then, place hardware #23 into the hole of hardware #22 and tighten it clockwise with a hand screwdriver. (Please do NOT use an electric screwdriver.)

Remarque : placez la quincaillerie #23 avec la face « X » vers l'extérieur, et assurez-vous que la pointe de la flèche est vers le haut. Ensuite, placez le matériel #23 dans le trou de la quincaillerie #22 et serrez-le dans le sens des aiguilles d'une montre avec un tournevis à main. (Veuillez ne PAS utiliser de tournevis électrique.)



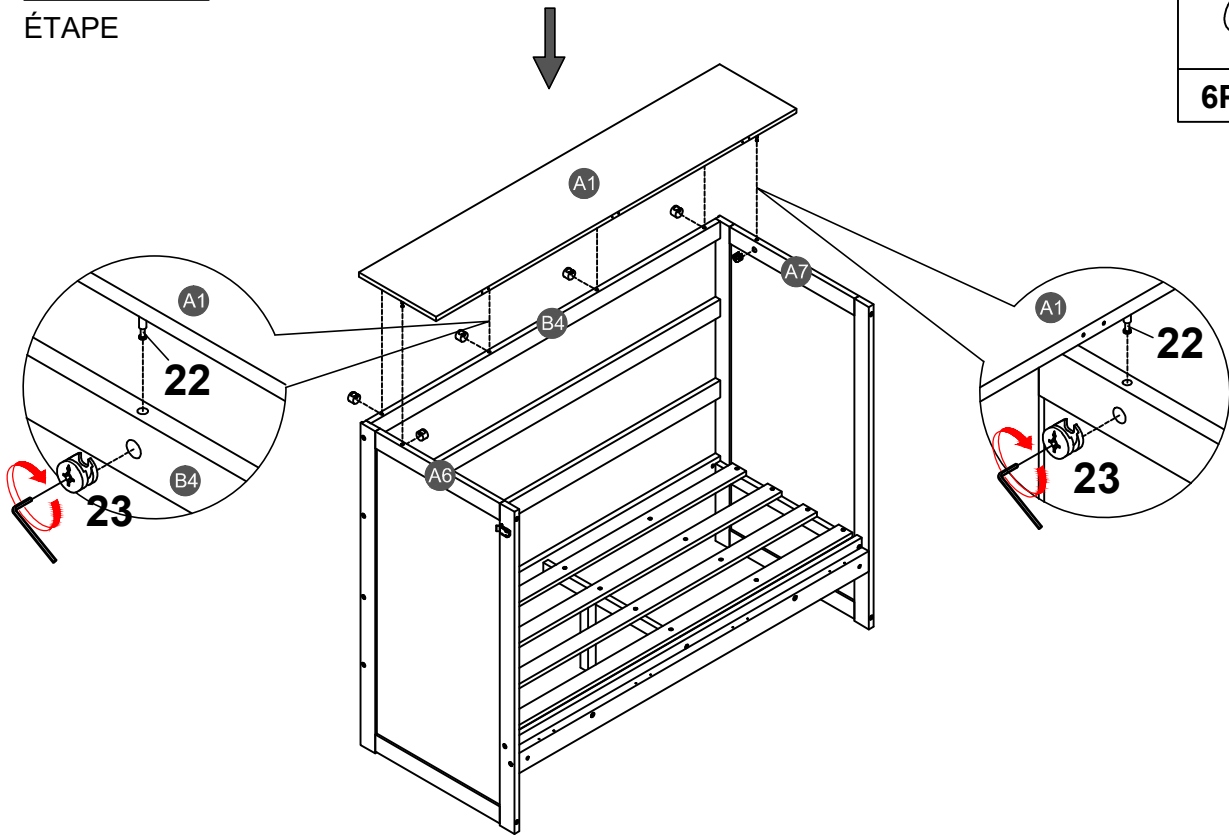
STEP 10:

ÉTAPE

23



6PCS



STEP 11:

ÉTAPE

11

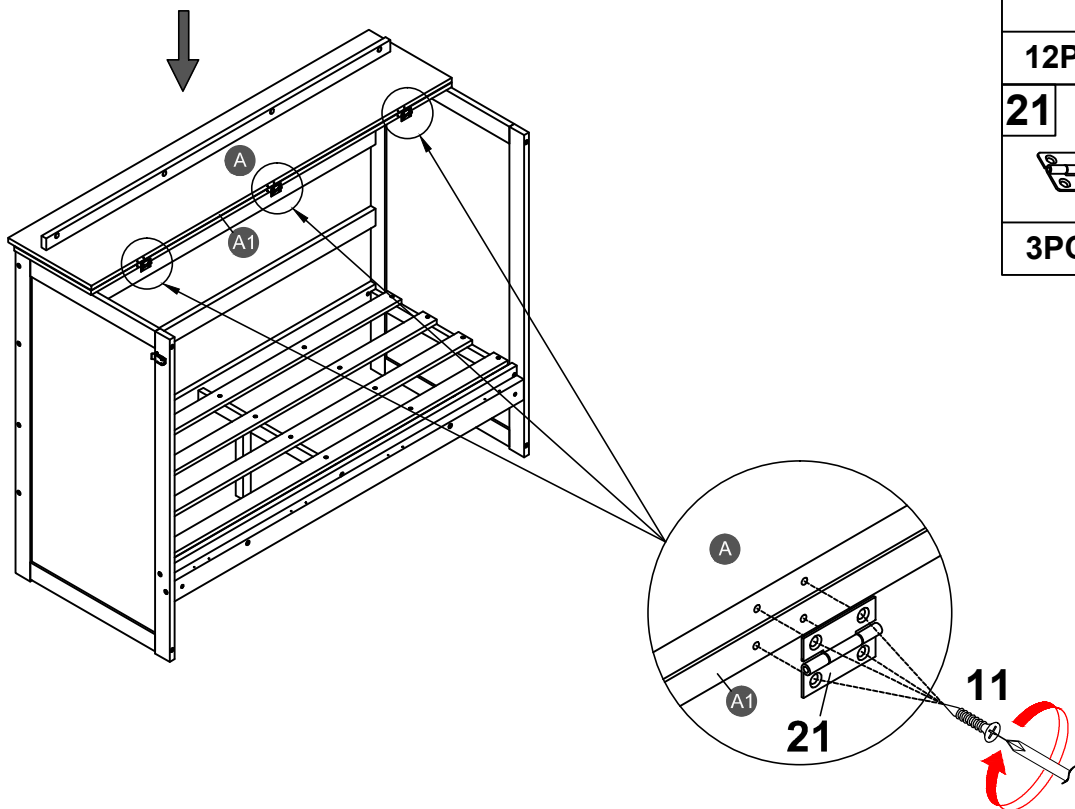


12PCS

21



3PCS



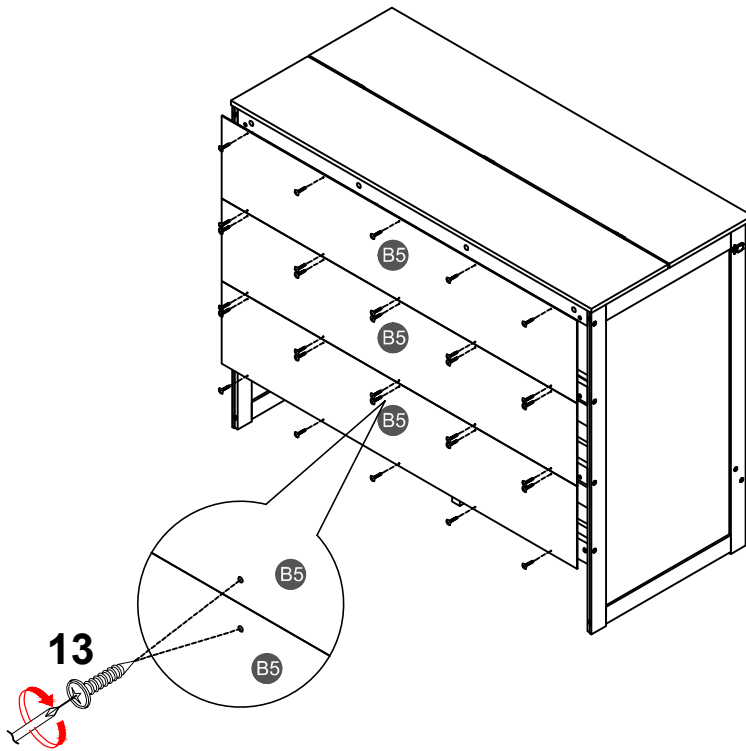
STEP 12:

ÉTAPE

13



30PCS



STEP 13:

ÉTAPE

1



4PCS

5

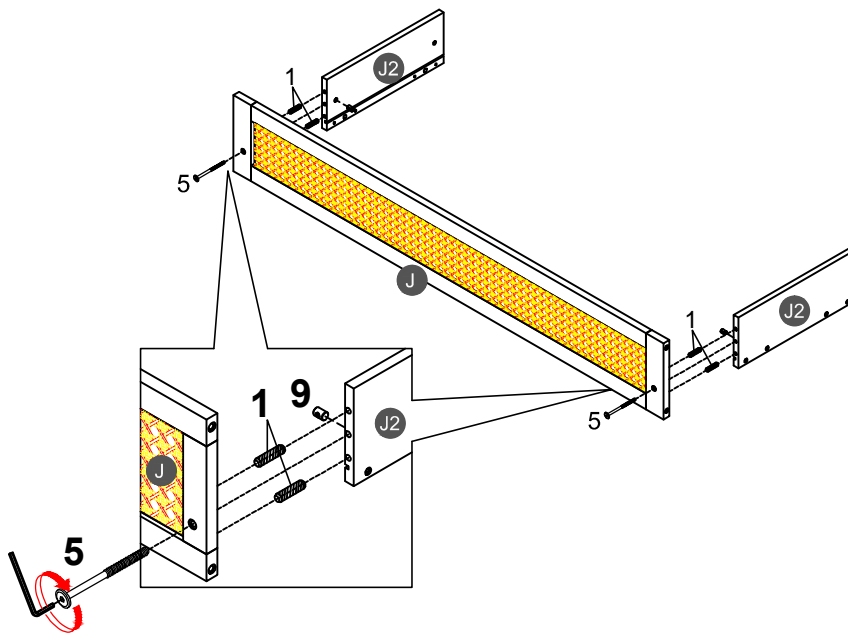


2PCS

9






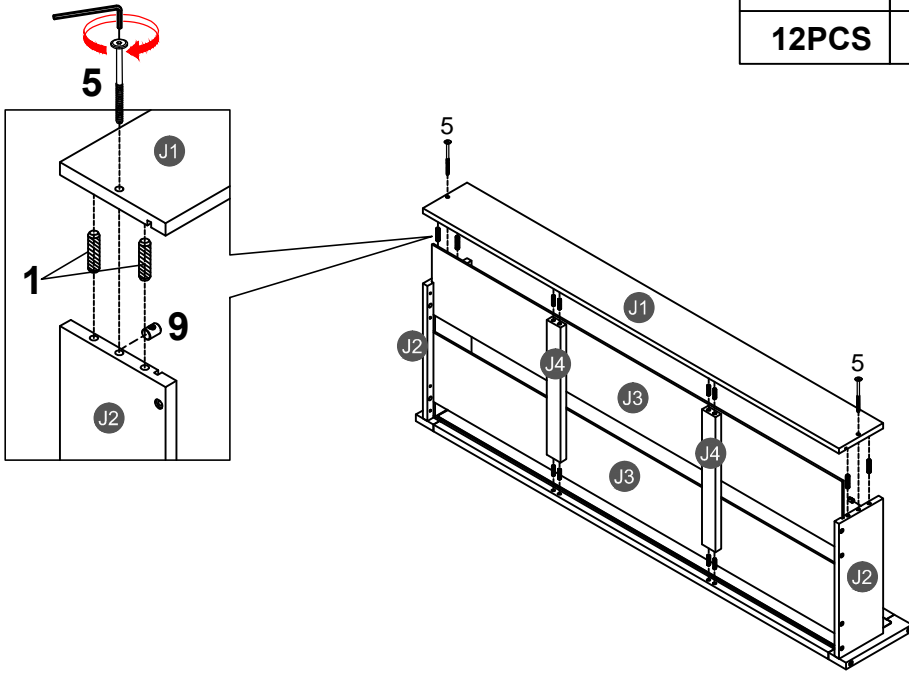
2PCS



STEP 14:





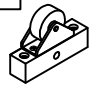
ÉTAPE

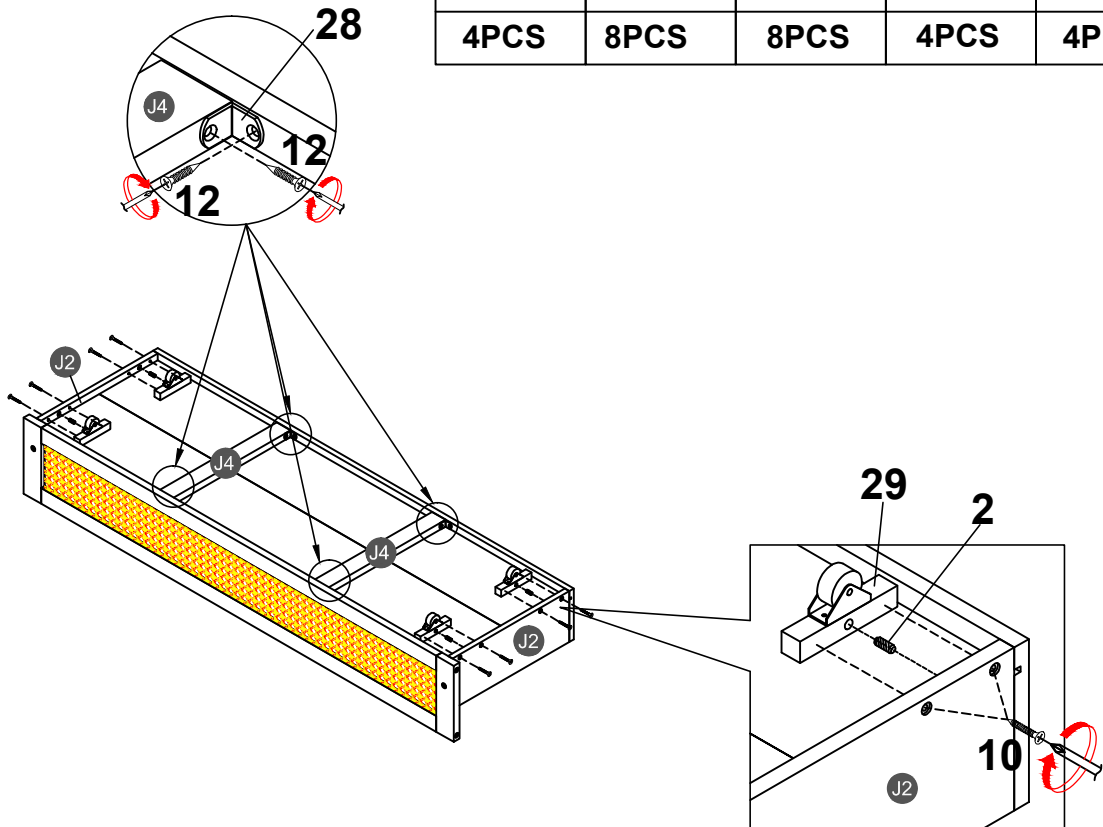
1		5		9	
12PCS		2PCS		2PCS	



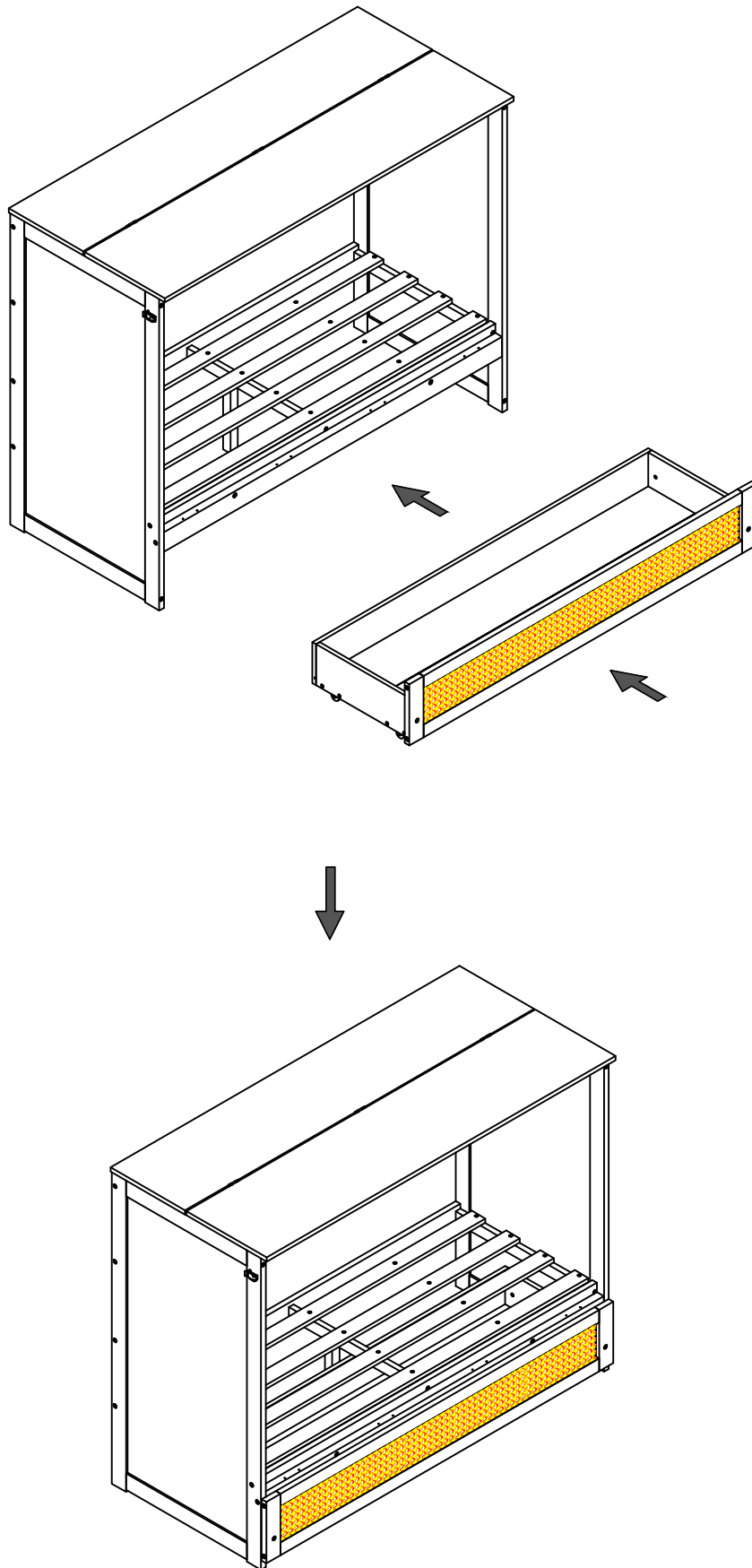
STEP 15:

ÉTAPE

2		10		12		28		29	
4PCS		8PCS		8PCS		4PCS		4PCS	

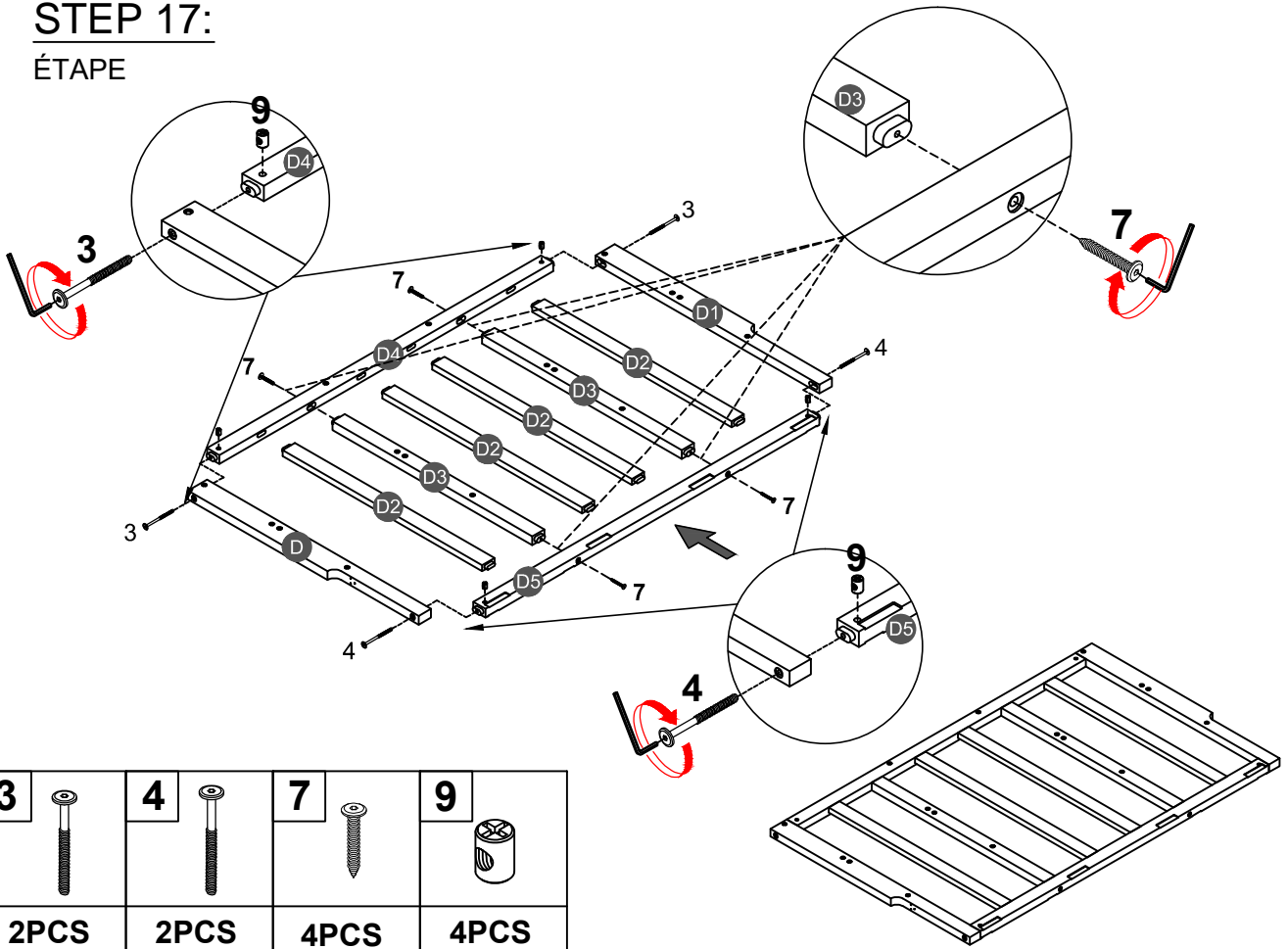


STEP 16:
ÉTAPE



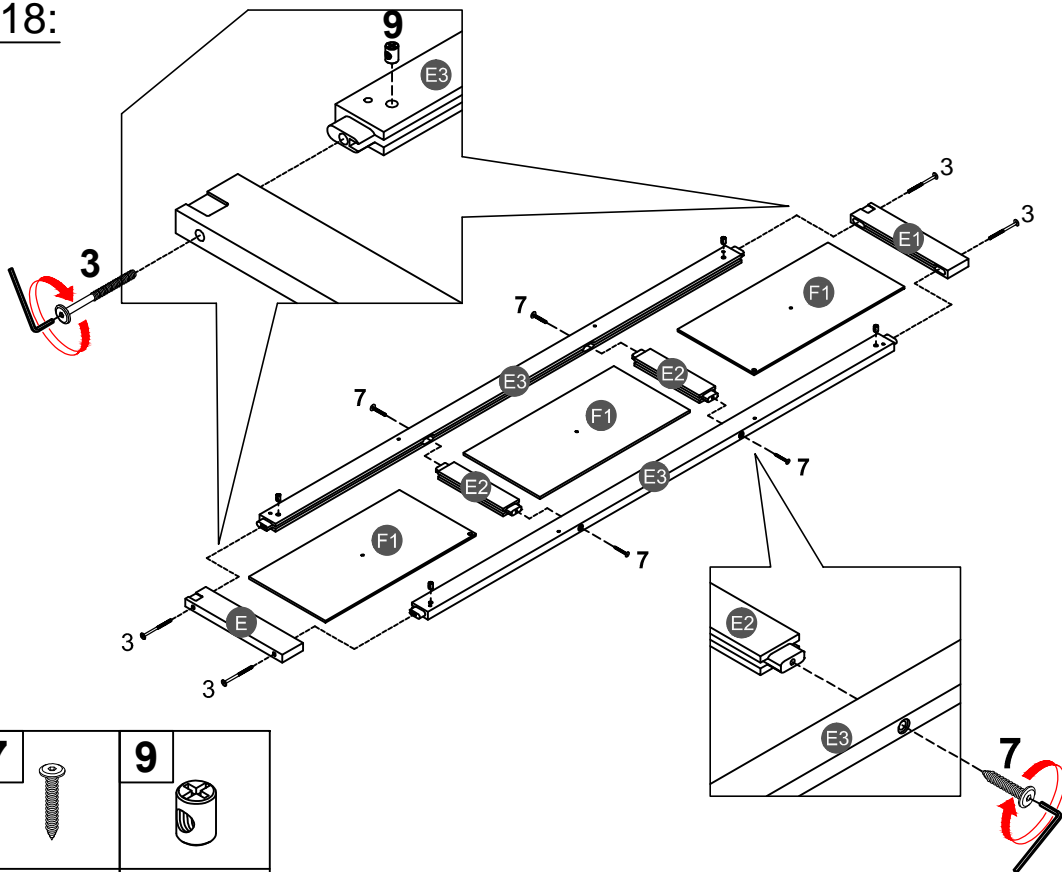
STEP 17:

ÉTAPE





STEP 18:

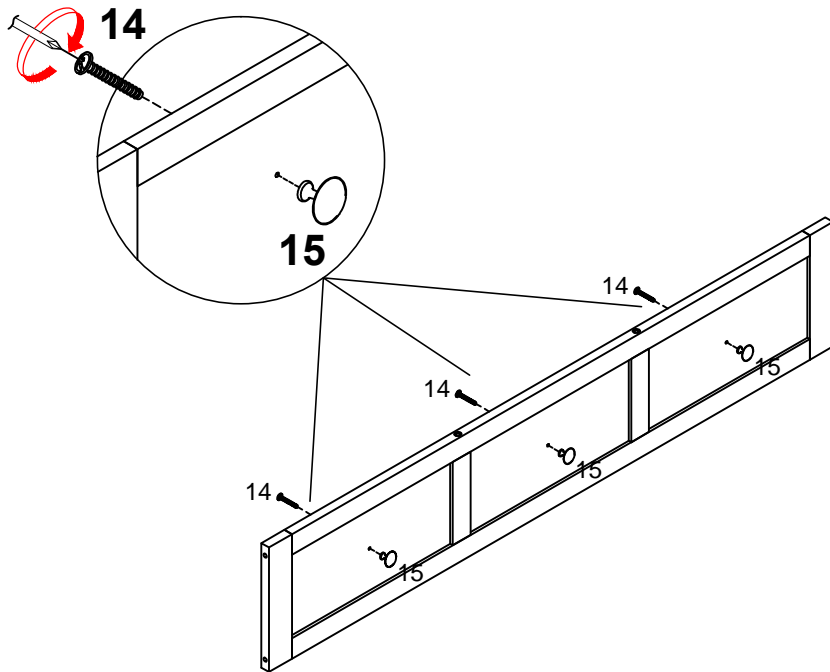
ÉTAPE



STEP 19:


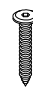

ÉTAPE

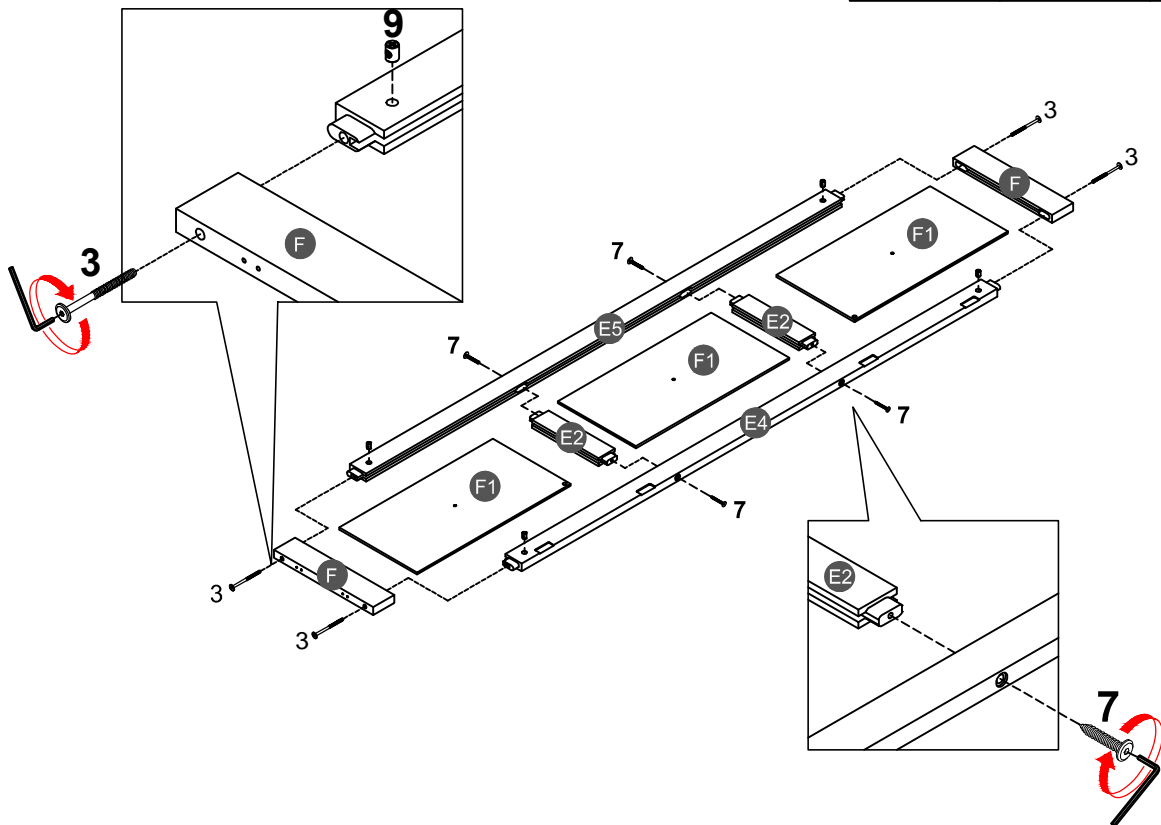
14		15	
3PCS		3PCS	



STEP 20:

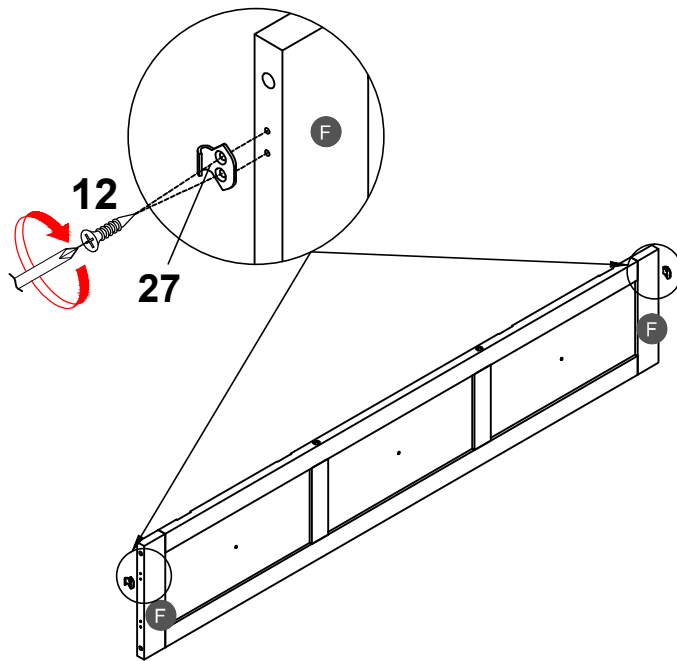
ÉTAPE

3		7		9	
4PCS		4PCS		4PCS	



STEP 21:

ÉTAPE



12



4PCS

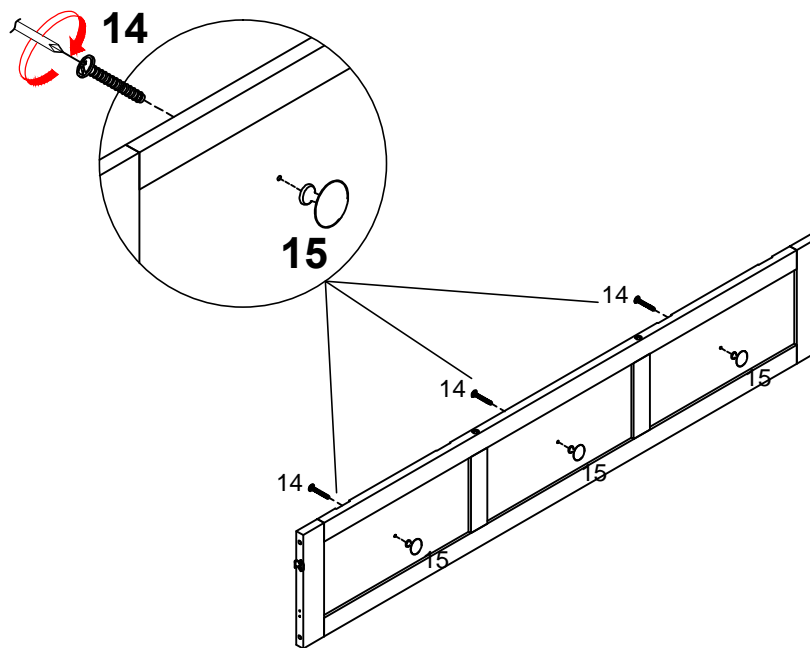
27



2PCS

STEP 22:

ÉTAPE



14



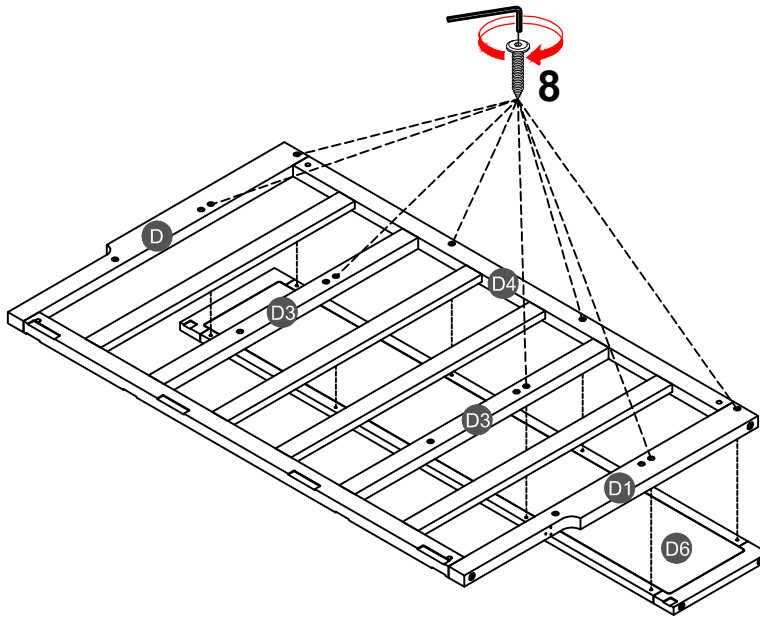
3PCS

15



3PCS

STEP 23:
ÉTAPE

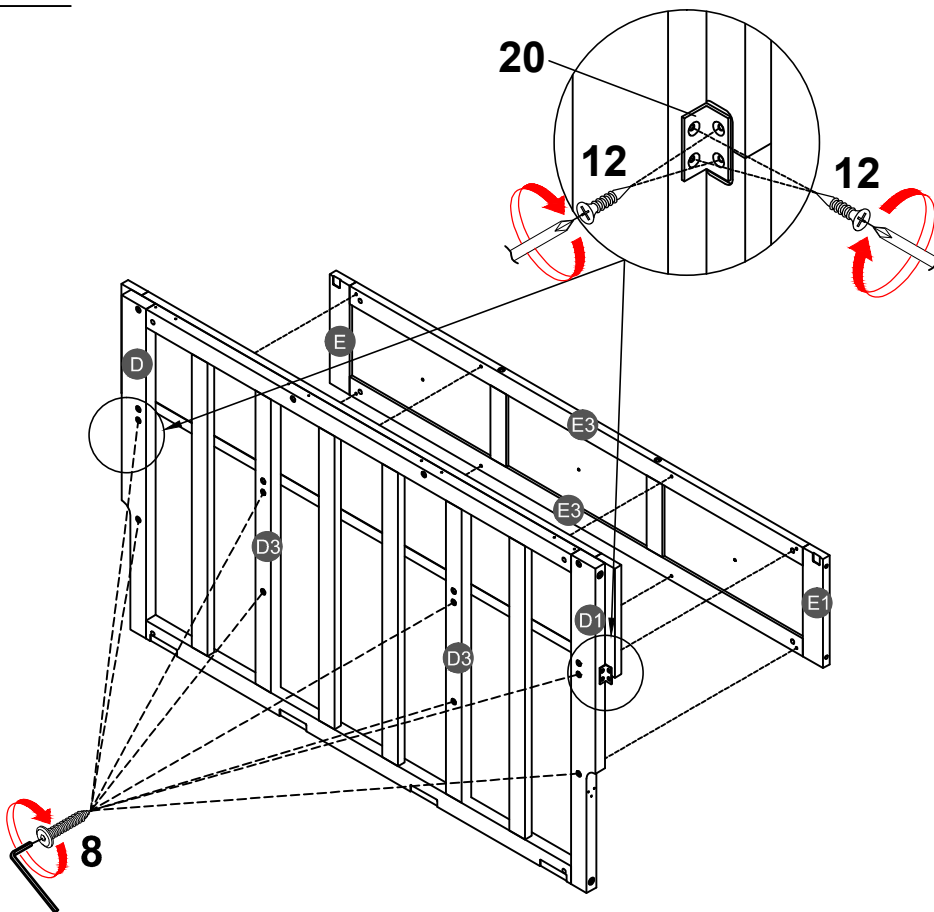


8



8PCS

STEP 24:
ÉTAPE



8



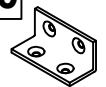
8PCS

12



8PCS

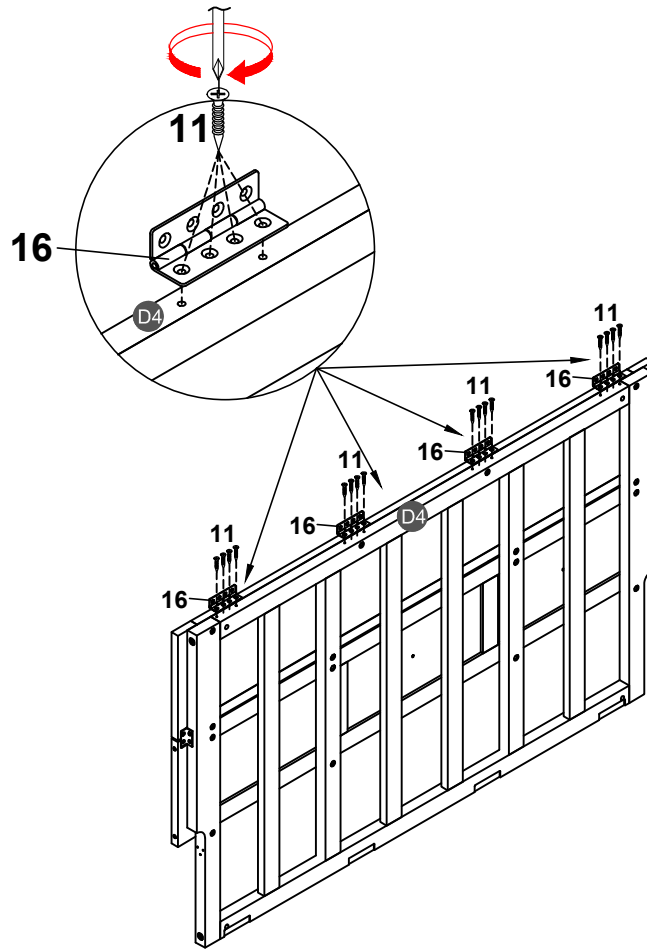
20



2PCS

STEP 25:

ÉTAPE

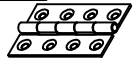


11



16PCS

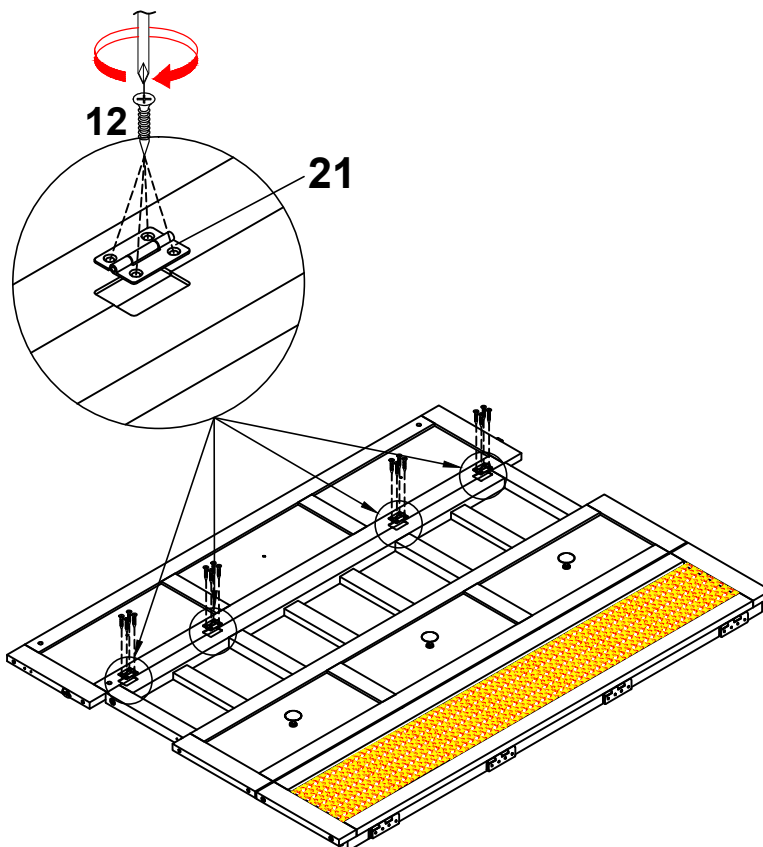
16



4PCS

STEP 26:

ÉTAPE



12



16PCS


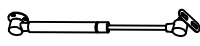
21

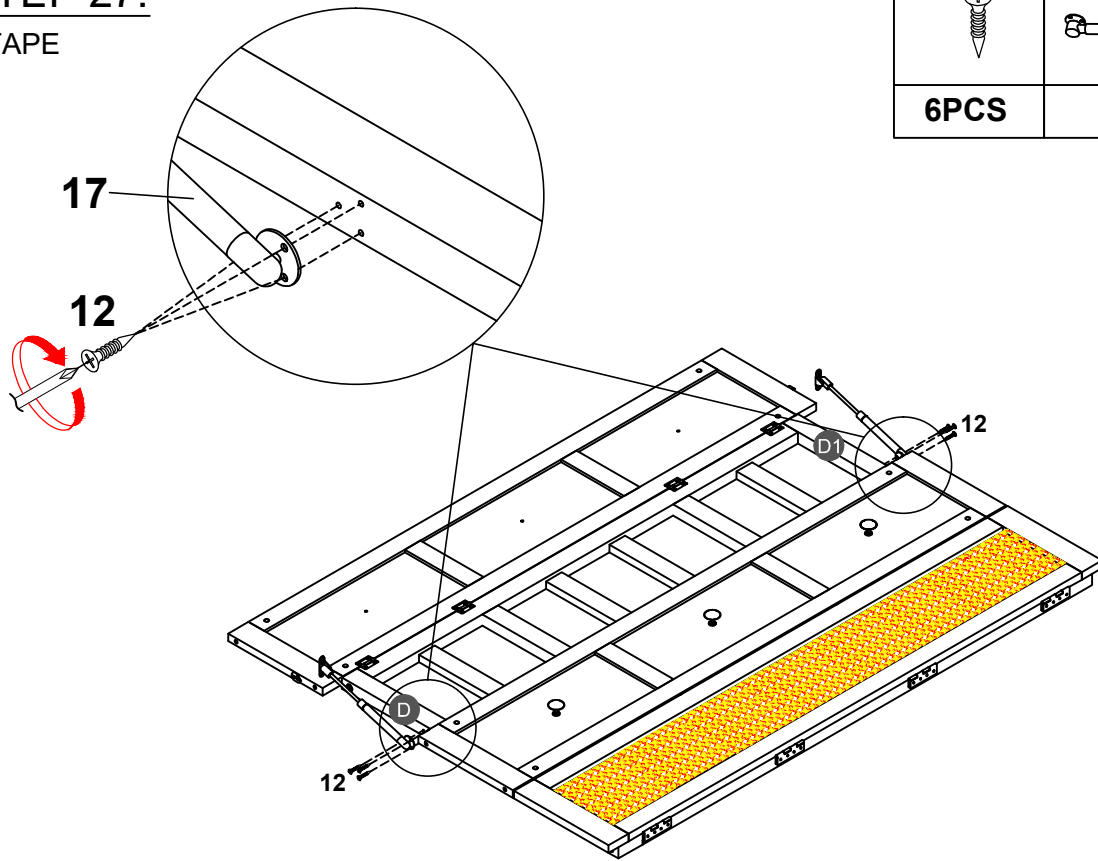


4PCS

STEP 27:


ÉTAPE

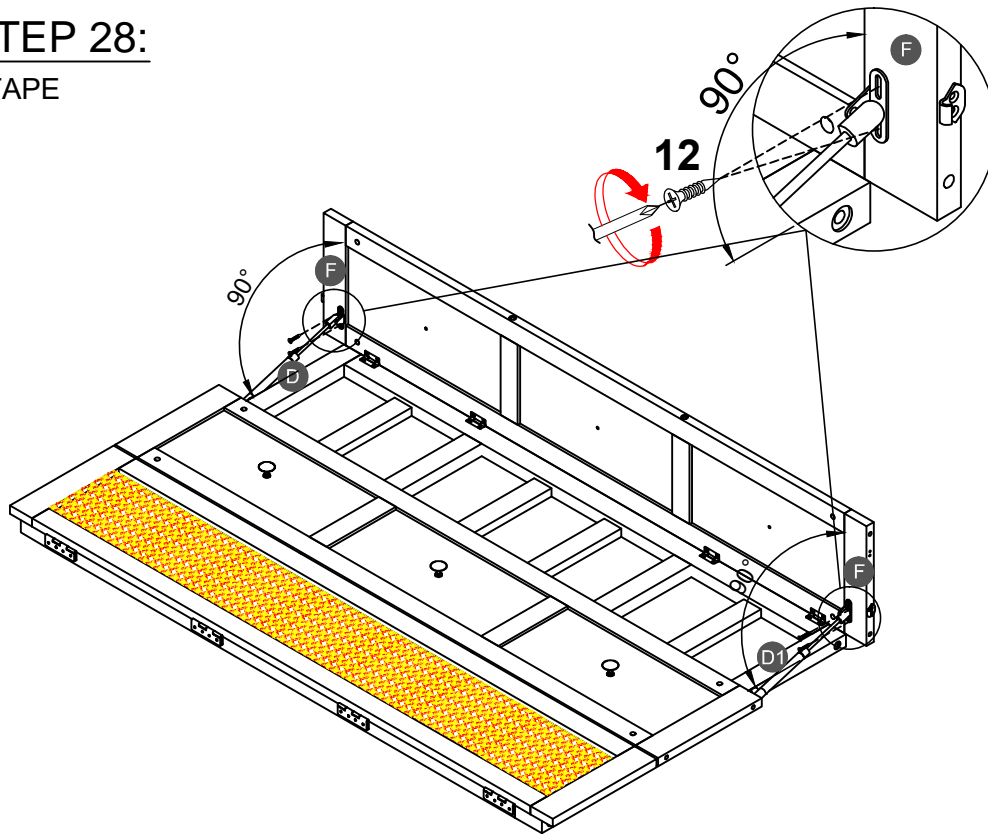
12		17	
6PCS		2PCS	



STEP 28:

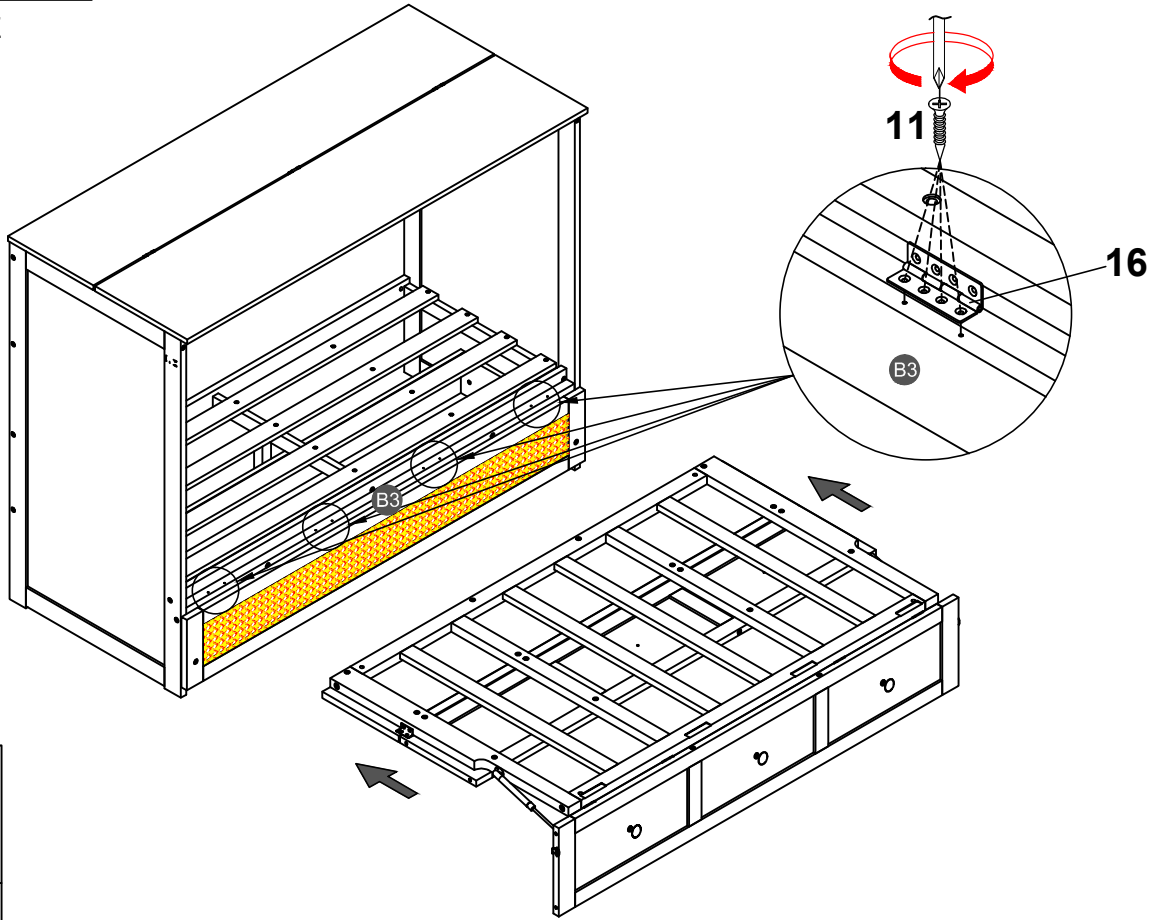
ÉTAPE

12	
4PCS	



STEP 29:

ÉTAPE



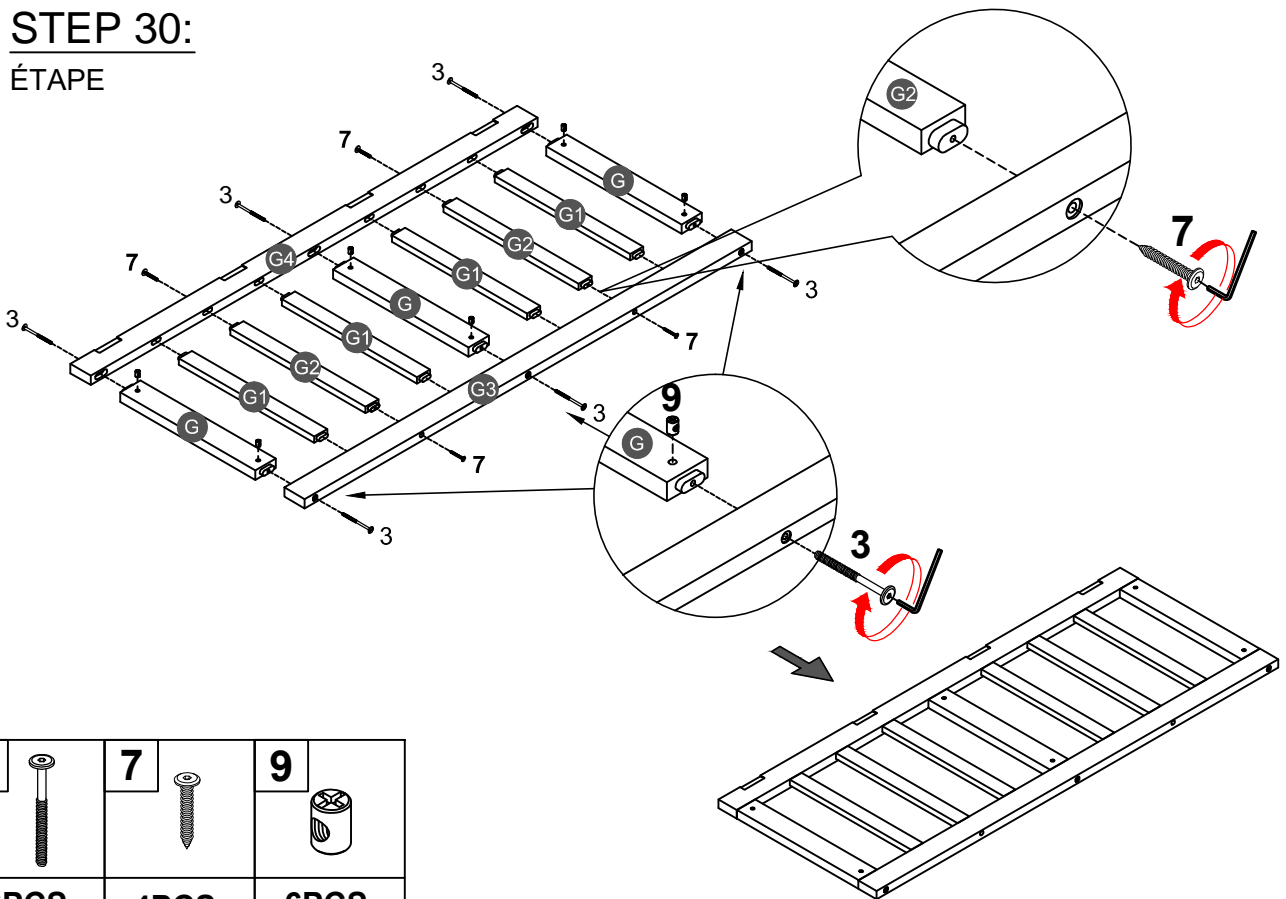
11



16PCS

STEP 30:

ÉTAPE



3



6PCS

7



4PCS



9

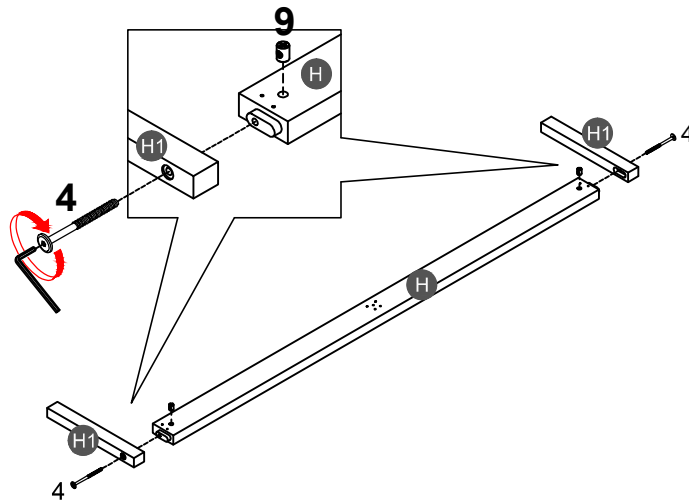


6PCS

STEP 31:


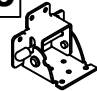

ÉTAPE

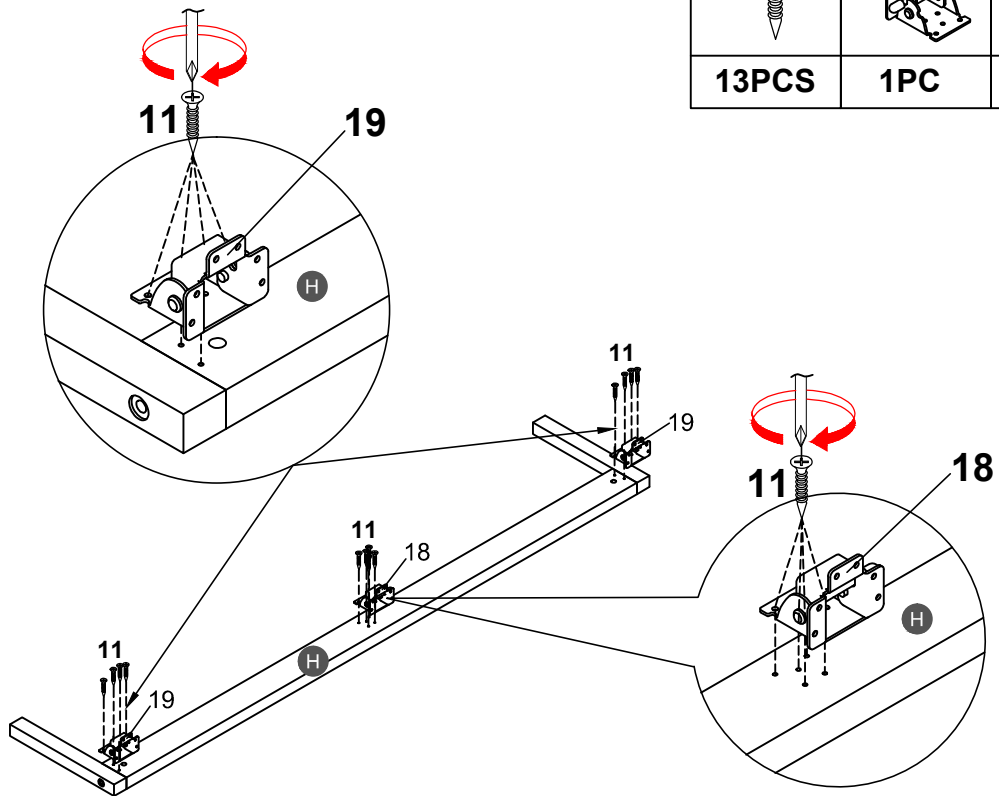
4		9	
2PCS		2PCS	




STEP 32:

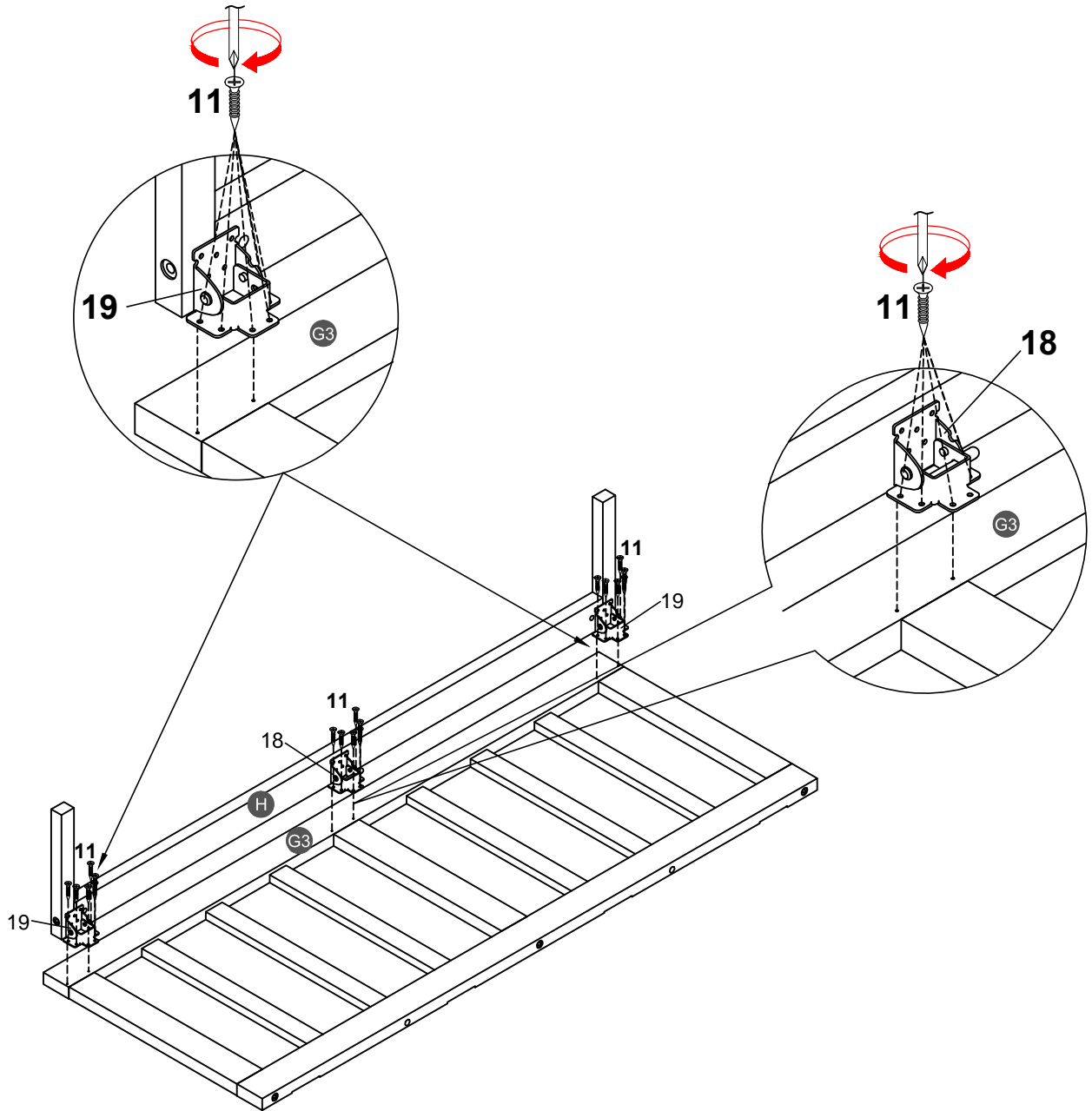
ÉTAPE

11		18		19	
13PCS		1PC		2PCS	




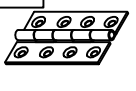
STEP 33:
ÉTAPE

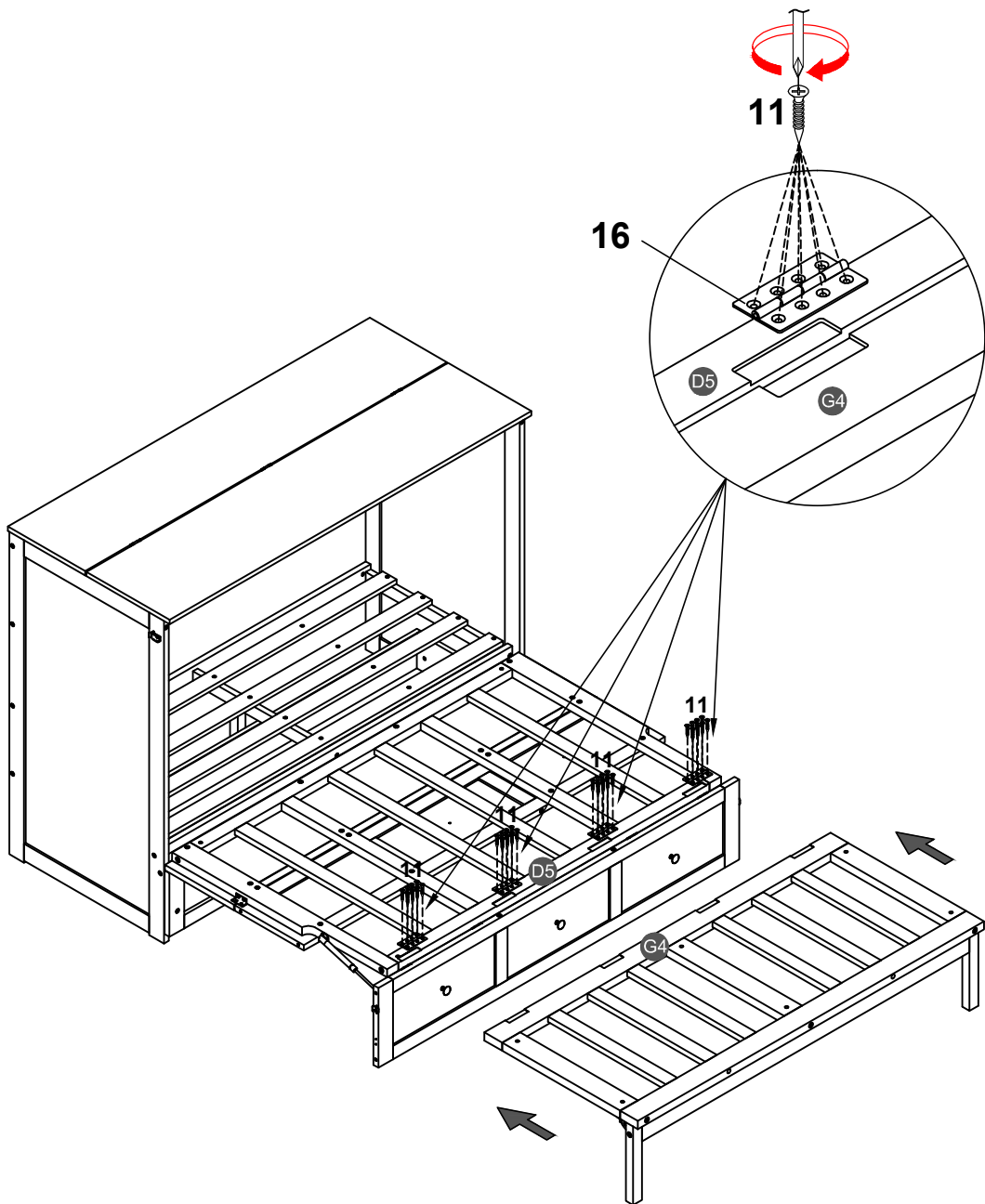
11	
18PCS	



STEP 34:
ÉTAPE

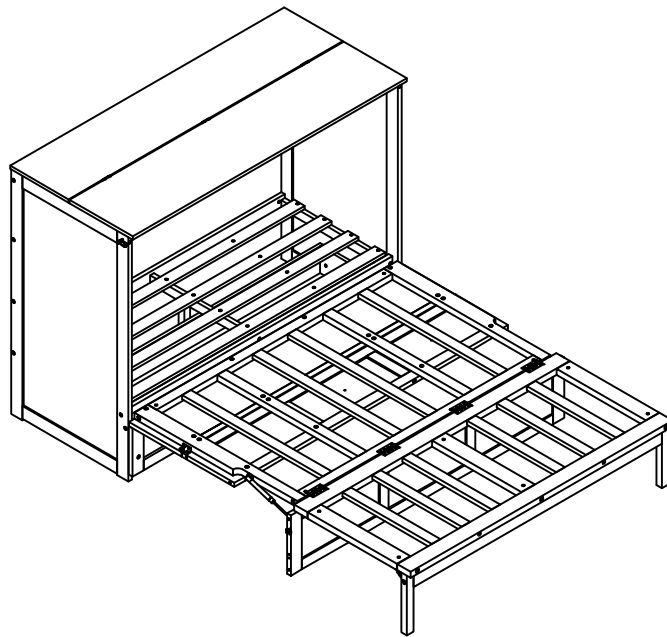
TYPE 1
TAPER

11		16	
32PCS		4PCS	



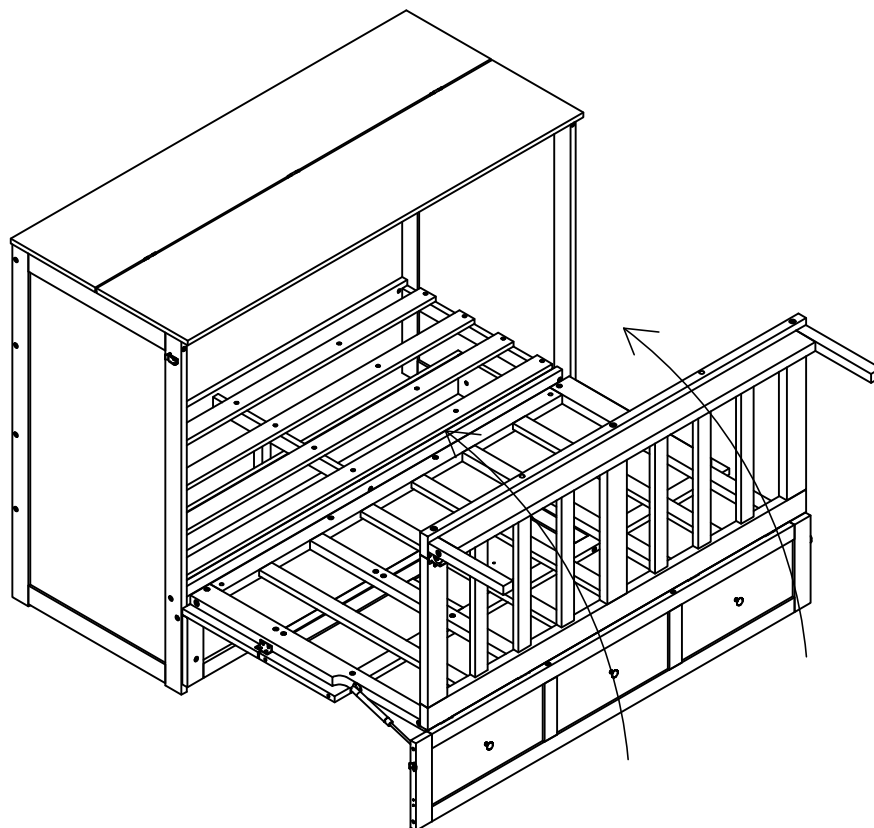
STEP 35:
ÉTAPE

TYPE 1
TAPER



STEP 36:
ÉTAPE

TYPE 2
TAPER

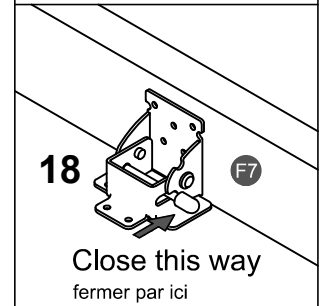
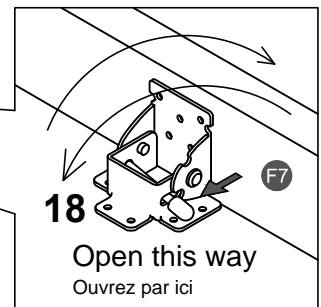
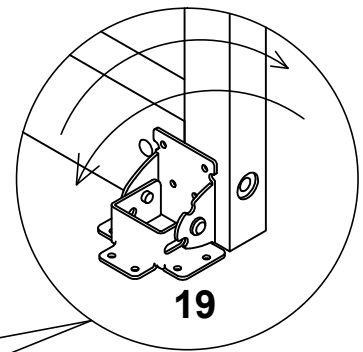
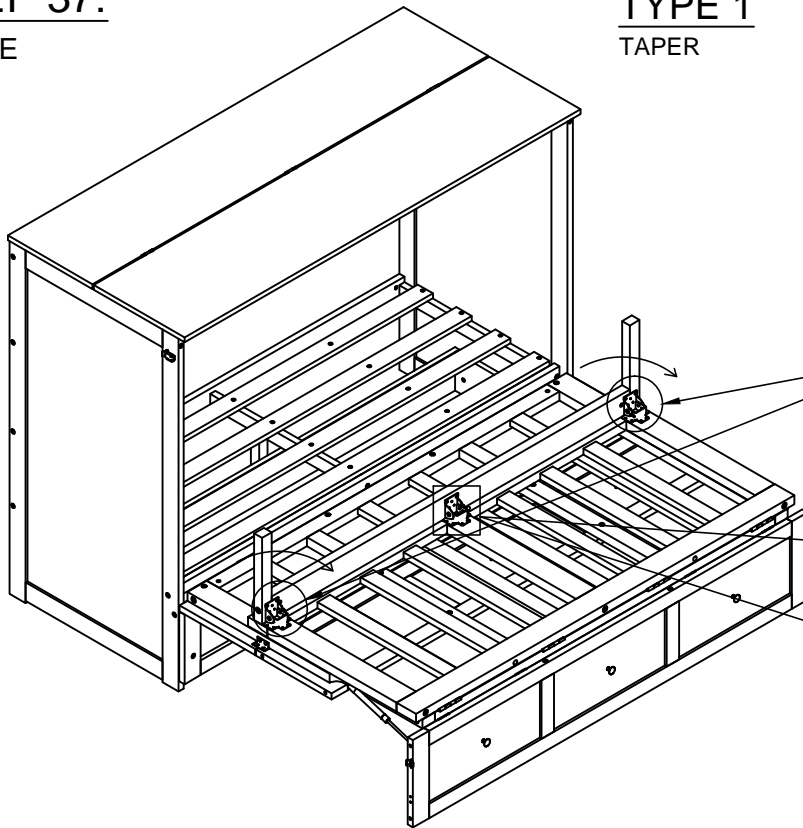


STEP 37:

ÉTAPE

TYPE 1

TAPER

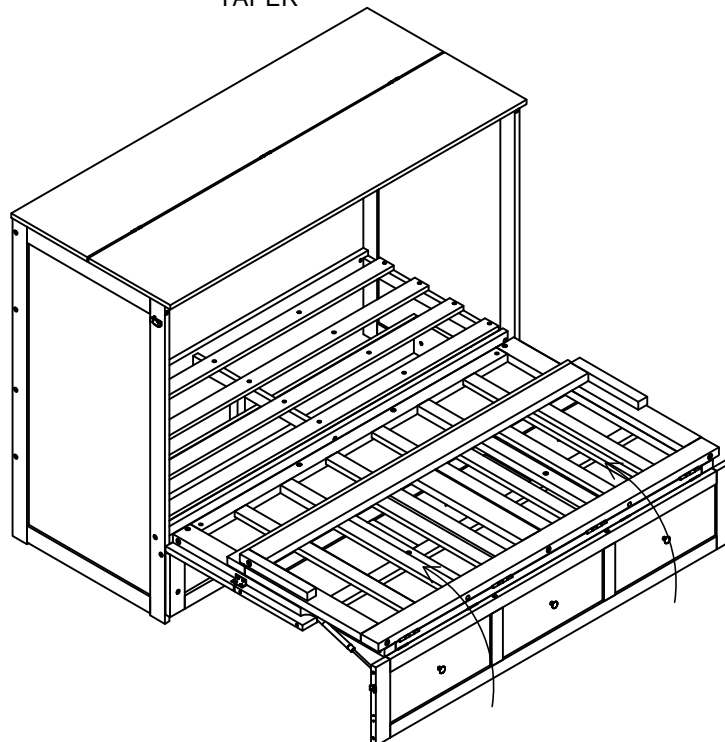


STEP 38:

ÉTAPE

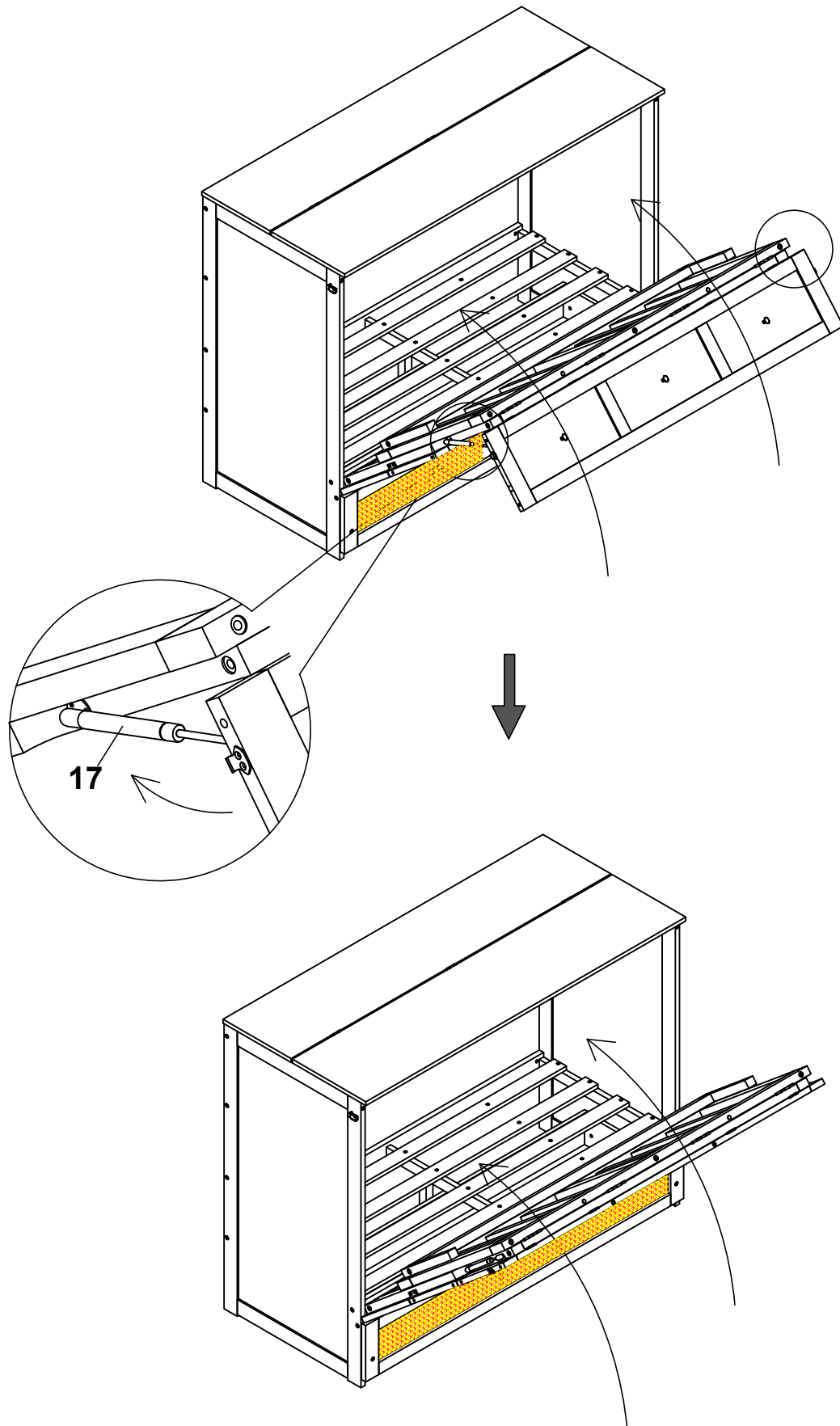
TYPE 2

TAPER



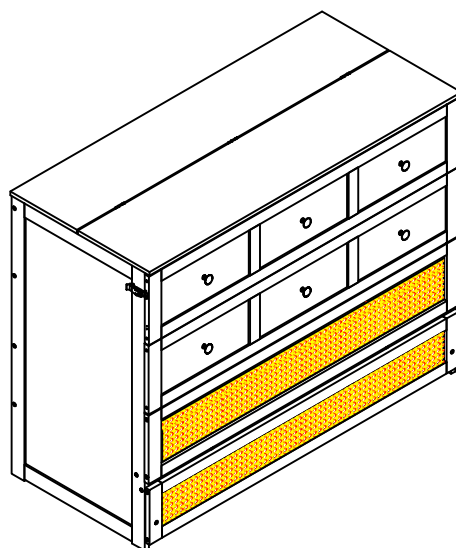
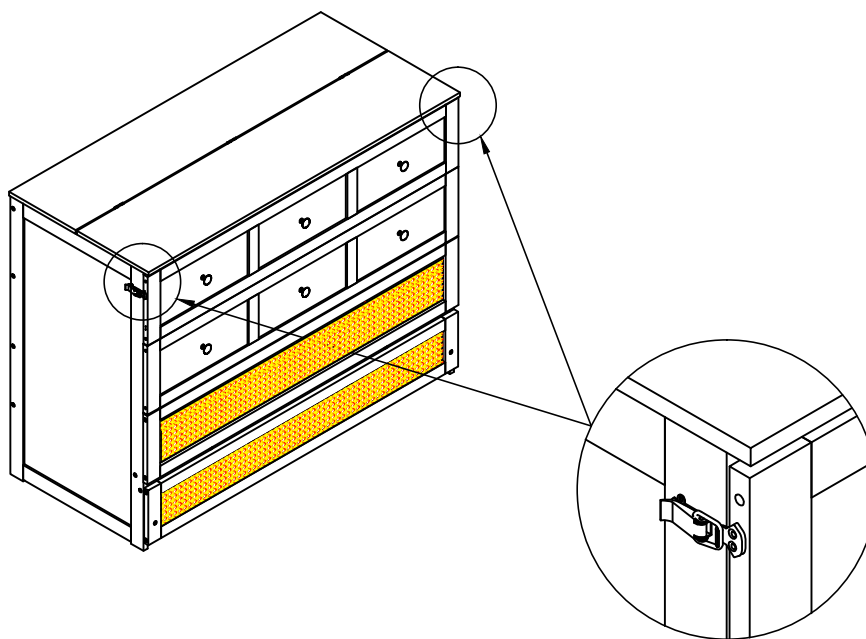
STEP 39:
ÉTAPE

TYPE 2
TAPER



STEP 40:
ÉTAPE

TYPE 2
TAPER

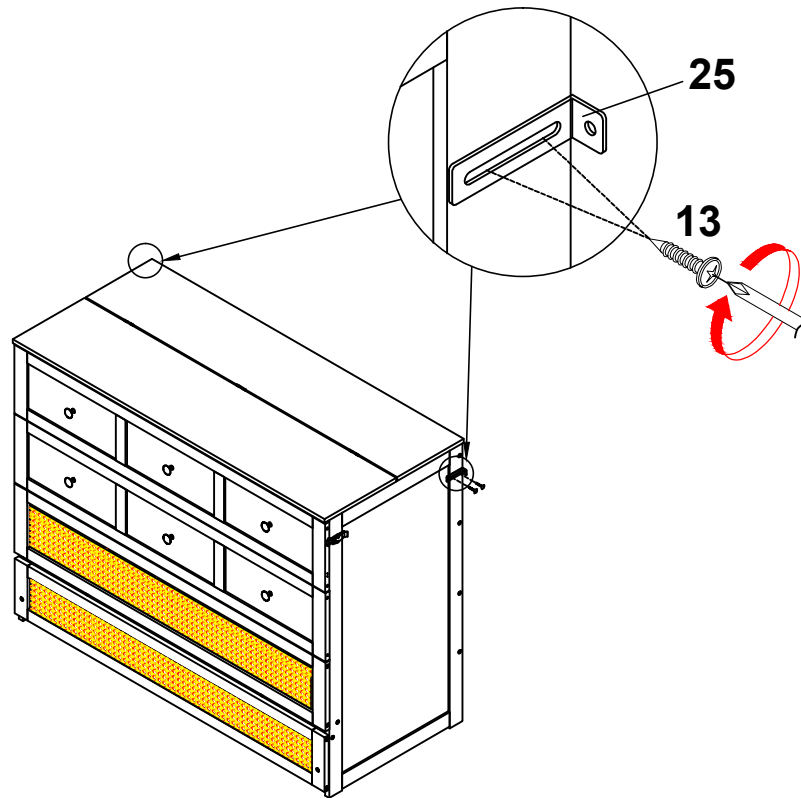




Make sure to tighten all the screws of the bed.

Assurez-vous de serrer toutes les vis des de lit.

STEP A:

ÉTAPE



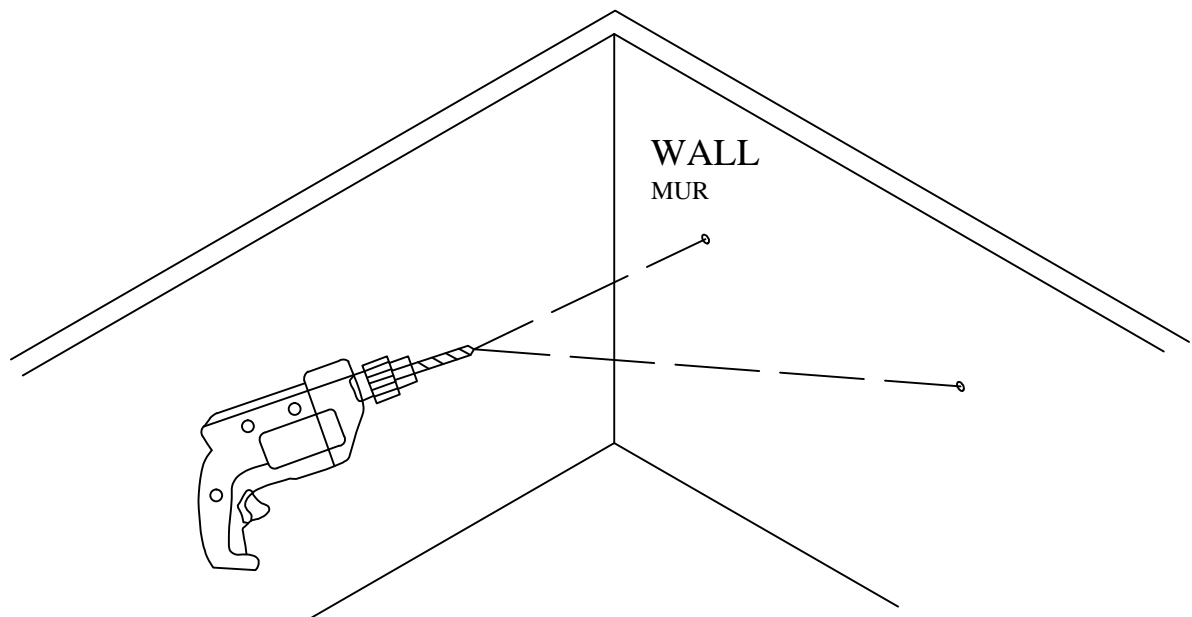
13	
4PCS	
25	
2PCS	

Installing the Anti-Tip Bracket.

Installation du support anti-basculement.

STEP B:

ÉTAPE



Drill holes in the wall.

Percer des trous dans le mur.

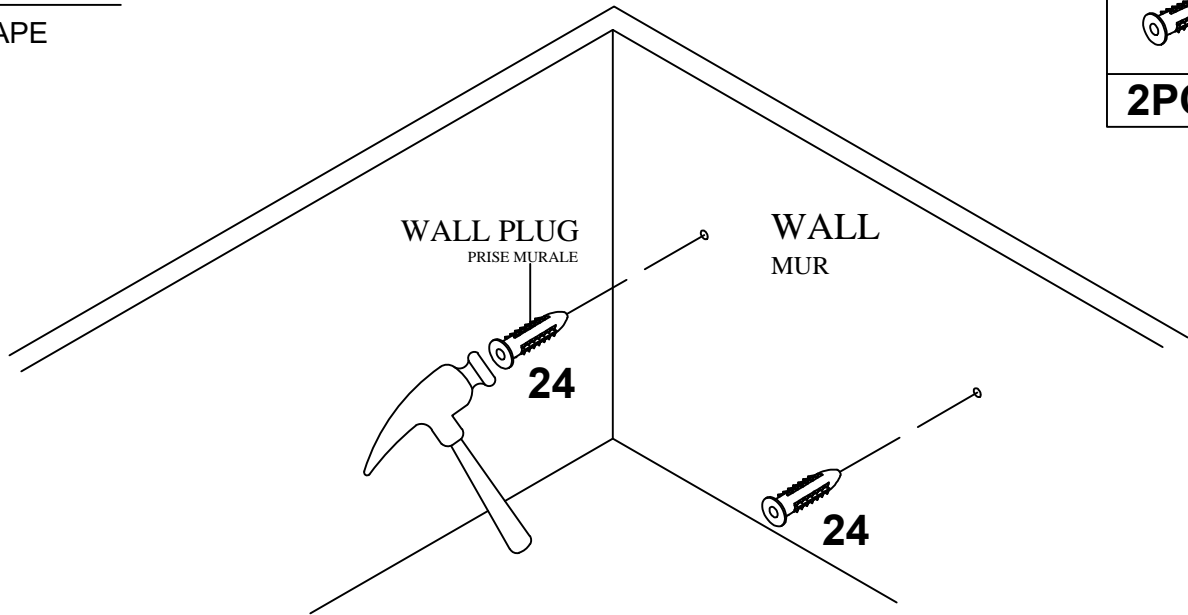
STEP C:

ÉTAPE

24



2PCS



Tap plastic anchor in with a hammer or mallet.

Enfoncez l'ancrage en plastique avec un marteau ou un maillet.

STEP D:

ÉTAPE

Fix the bracket to the wall with screw.

Fixez le support au mur avec une vis.

26



2PCS

