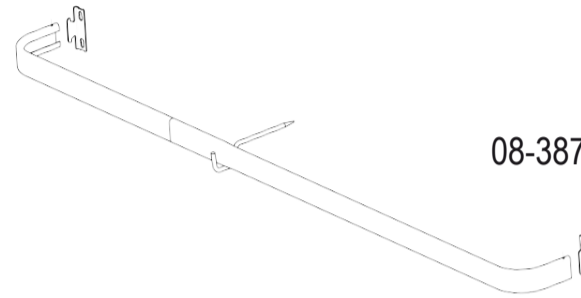


210x290mm



PROJECT SOURCE and logo design are trademarks or registered trademarks of LF, LLC. All rights reserved.
PROJECT SOURCE y el diseño del logotipo son marcas comerciales o marcas registradas de LF, LLC. Todos los derechos reservados.



ITEM/ ARTÍCULO # 0773046/0773063/0773057/0773065/
0773049/0773022/0773053/0773032/0773054/0773024/0773037/
0773041/0773036/0773030/0773034/0773060/0972006/0972007/
0972008/0972009/0972010/0972011/0972012/0972013/0972014/0972015

SINGLE/DOUBLE CURTAIN ROD SET JUEGO DE VARILLA SIMPLE/DOBLE PARA CORTINA

MODEL/ MODELO # 08-3873/08-3874/08-3871/08-3872/
08-3876/08-3878/08-3880/08-3879/08-3881/08-3883/08-3884/08-3885/
08-3889/08-3886/08-3888/08-3875/08-9574/08-9575/08-9576/
08-9577/08-9578/08-9579/08-9580/08-9581/08-9582/08-9583

PACKAGE CONTENTS / CONTENIDO DEL PAQUETE

Item# Artículo#	Model# Modelo#	PART QUANTITIES/ PIEZAS CANTIDADES									
		A	B	C	D	E	F	G	H	I	
		Curtain Rod/ Varilla para cortina	Extension Rod/ Varilla de extensión	Single Rod Bracket/ Abrazadera de varilla para cortina simple	Single Rod Bracket/ Abrazadera de varilla para cortina simple	Double Rod Bracket/ Abrazadera para varilla doble	Double Rod Bracket/ Abrazadera para varilla doble	Single Rod Support Hook/ Gancho de soporte para varilla simple	Double Rod Support Hook/ Gancho de soporte para varilla doble	Bracket Screw/ Tornillo de abrazadera	
0773046	08-3873									4	
0773063	08-3874				2					4	
0773057	08-3871							1			
0773065	08-3872								1		
0773049	08-3876	1		2						4	
0773022	08-3878	1		2						4	
0773053	08-3880	1		2						4	
0773032	08-3879	1		2				1		4	
0773054	08-3881	1		2				1		4	
0773024	08-3883	1	1	2				2		4	
0773037	08-3884	1		2						4	
0773041	08-3885	1		2				1		4	
0773036	08-3889	1			2			1		4	
0773030	08-3886	2					2			4	
0773034	08-3888	2					2		1	4	
0773060	08-3875		1							4	
0972006	08-9574	1		2						4	
0972007	08-9575	1		2						4	
0972008	08-9576	1		2				1		4	
0972009	08-9577	1	1	2				2		4	
0972010	08-9578		1							4	
0972011	08-9579	2					2			4	
0972012	08-9580	2					2		1	4	
0972013	08-9581	1		2						4	
0972014	08-9582	1		2				1		4	
0972015	08-9583	1			2			1		4	

PREPARATION / PREPARACIÓN

Before beginning installation of products, make sure all parts are present. Compare parts with package contents list. If any part is missing or damaged, do not attempt to assemble, install or operate the product.

Antes de comenzar a instalar el producto, asegúrese de tener todas las piezas. Compare las piezas con la lista del contenido del paquete. No intente ensamblar, instalar ni utilizar el producto si alguna pieza falta o está dañada.

Estimated Assembly Time: Approximately 30 minutes.
Tiempo estimado de ensamblaje: aproximadamente 30 minutos.

SS23405

Tools needed (not included)

- Drill with 3/16 in. drill bit
- Phillips screwdriver
- Level (recommended)

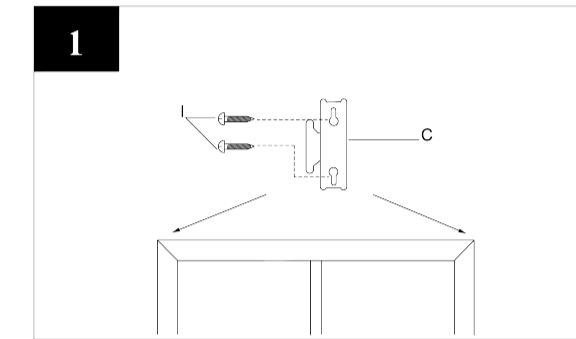
Herramientas necesarias (no se incluyen):

- Taladro con broca de 3/16 pulg.
- Destornillador Phillips
- Nivel (recomendado)

ASSEMBLY INSTRUCTIONS/ INSTRUCCIONES DE ENSAMBLAJE

1 Mounting the brackets/ Instalación de las abrazaderas

Position the brackets (C or D or E or F) near the top corners of the window frame or door where you wish to hang your curtain. Mark the installation locations with a pencil and then use a level to ensure both brackets (C or D or E or F) will be even with each other after mounting. Mount the brackets (C or D or E or F) to the wall with the bracket screws (I). For longer rod installations, screw the single or double rod support hook (G or H) into the wood frame of the window for added support.

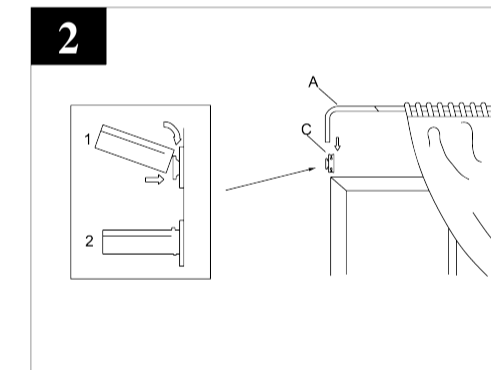


Coloque las abrazaderas (C o D o E o F) cerca de las esquinas del marco de la ventana o de la puerta donde desea colgar la cortina. Marque las ubicaciones de instalación con un lápiz y luego utilice un nivel para asegurar que las dos abrazaderas (C o D) o el gancho con rosca (C o D o E o F) serán uniformes el uno con el otro luego de la instalación. Instale las abrazaderas (C o D o E o F) a la pared con los tornillos de las abrazaderas (I). Para instalar varillas más largas, atornille el gancho de soporte doble o simple (G o H) en el marco de madera de la ventana para contar con mayor soporte.

2 Installing the rod/ Instalación de la varilla

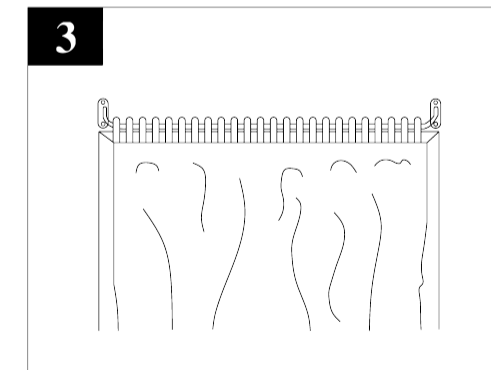
Feed the pocket of the curtain onto the rod (A). Extend the rod (A) to the width of the brackets (C or D or E or F) and hook the ends of the rod (A) into the brackets (C or D or E or F).

Alimente la cortina en la varilla (A). Extienda la varilla (A) al ancho de las abrazaderas (C o D o E o F) y enganche la varilla (A) en las abrazaderas (C o D o E o F).



3 Finalizing the installation/ Complete la instalación

Adjust the curtain on the rod to the desired position.
Ajuste la cortina en la varilla en la posición deseada.



CARE AND MAINTENANCE / CUIDADO Y MANTENIMIENTO

Clean with a soft cloth. Do not use abrasive cleaning agents, solvents or polishes as they may damage the finish.

Limpie el producto con un paño suave. No utilice limpiadores abrasivos, solventes o pulidores, ya que podrían dañar el acabado.

Printed in China
Impreso en China