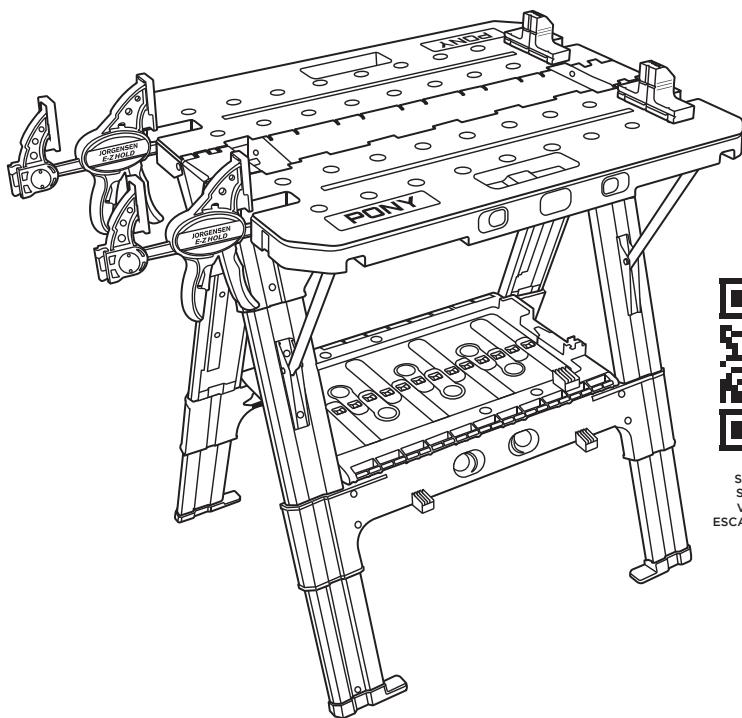


PONY™

JORGENSEN™

#60300

OWNER'S GUIDE GUIDE DE L'UTILISATEUR INSTRUCCIONES DE USO



SCAN TO VIEW VIDEO
SAISIR L'IMAGE POUR
VISIONNER LA VIDÉO
ESCANEAR PARA VER VIDEO

2-IN-1 CLAMPING WORKTABLE / SAWHORSE

2-EN-1 ÉTABLI / TRÉTEAU À SERRE

2-EN-1 MESA DE TRABAJO / CABALLETE DE SUJECIÓN

PONY | JORGENSEN

271 Mayhill Street Saddle Brook, NJ 07663 USA

ponyjorgensen.com



Made in China | Fabriqué en Chine | Hecho en China

Rev 05/2022

IMPORTANT



Please read the instructions in this booklet thoroughly before use. Understanding how this worktable works and setting it correctly is fundamental to obtaining a satisfactory result.

WARNING



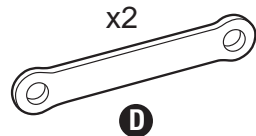
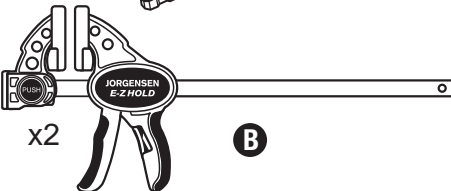
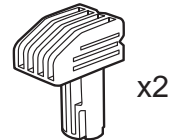
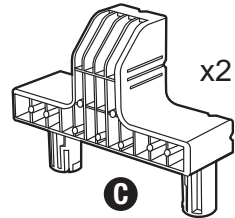
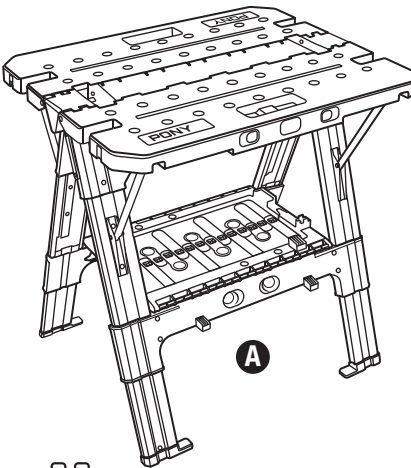
Read all safety warnings and all instructions. Failure to follow the warnings and instructions may cause injury and misuse. Save all warnings and instructions for future reference.



WARNING: Pinch points

INCLUDED

A	WorkTable	Model # 60000
B	E-Z HOLD Clamp (2 pieces)	Model # 33412
C	Bench Dogs (Big x 2, Small x 2)	Model # 60301
D	Safety Straps (2 pieces)	Model # 60302



When unpacking, make sure that the product is intact and undamaged. If any parts are missing or broken, please call 1-800.776.2228 or contact marketing@ponyjorgensen.com as soon as possible.

IMPORTANT SAFETY INSTRUCTIONS

1. Do not load with more than 500 lbs. (227 kg) on the open table position. Do not leave heavy loads on work surface for extended periods of time.
2. Ensure WORKTABLE is set up on firm, level ground. Check for stability before each use.
3. Do not apply an unbalanced load which could cause the WORKTABLE to tip over.
4. Do not use the tabletop as a stepladder or standing platform. Do not use the lower tool tray as a stepping stool.
5. Be sure that the legs are fully open and extended.
6. On both open worktable or folded sawhorse positions the product should be securely locked before use.
7. Avoid applying excessive force when clamping with the supplied clamps.
8. Safety attire guidelines:
 - Do not wear loose clothing or jewelry, which can be caught in moving parts.
 - Non-skid footwear is recommended when working outdoors.
 - Secure long hair or wear protective hair covering to avoid it getting caught and potential injury.
9. Recommended personal protective equipment:
 - Use safety glasses.
 - Use face or dust mask when working operations that create or involve dust.
10. Do not cut or drill into the work surface as it may weaken supports and/or damage the product.
11. Caution required when using high temperature tools (heat guns, torch, solder iron, etc.) may damage work surface and/or reduce clamping capability.
12. Do not store flammable liquids on the WORKTABLE.
13. When not in use, tools should be stored in a secure, dry place, out of the reach of children and unauthorized usage.

SPECIFICATIONS

Weight Capacity / WORKTABLE	500 lbs
Weight Capacity / Sawhorse	1000 lbs
Max Weight Capacity for Tool Tray	20 lbs
Table Top Dimensions	31" x 25"
Max Clamping Span	29.5"
Working Height	32"
Weight	32 lbs

Check ponyjorgensen.com for product or distributor information.

Scan to view introduction video



OPERATION: OPENING THE WORKTABLE

The portable clamping WORKTABLE is packaged completely folded.

To open:

1. Place the WORKTABLE upright on the floor.
2. Step on the 4 telescopic legs of the WORKTABLE with your both feet at the same time to lift the WORKTABLE up. Make sure all four telescopic legs are pulled out and locked in place. (Figure 1)
3. Remove the safety straps on both sides. (Figure 2)
4. Open the legs fully until the tool tray is flat. The table legs and tool tray should create an "A" shape. (Figure 3)
5. Raise each side of the tabletop with one hand, press the button inward, and with the other hand lift the supporting bars and snap it into the slot under the tabletop. Then release the button so the supporting bar is fixed and the table top is stable. (Figure 4)

(Note: Before each use, check and make sure that the tabletop is stable and supported by the supporting bar.)

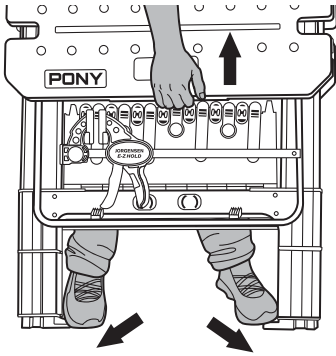


Figure 1

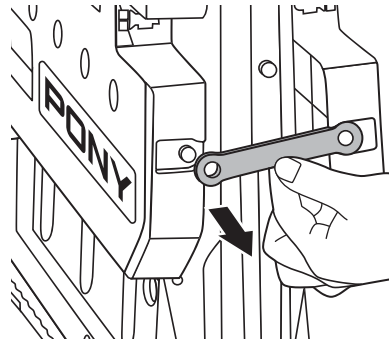


Figure 2

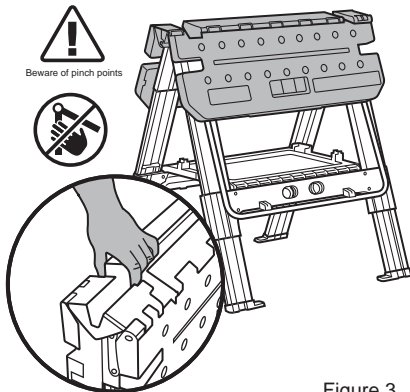


Figure 3

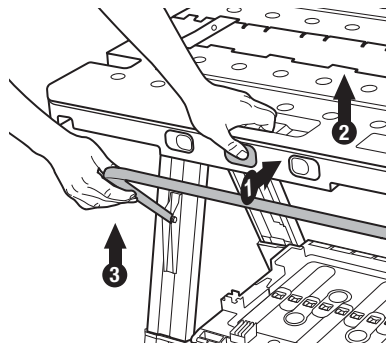
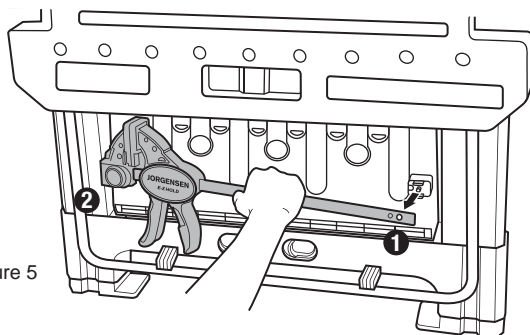


Figure 4

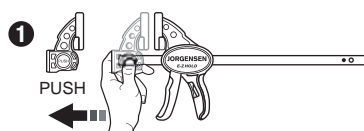
ADJUSTABLE CLAMPS

Take down the trigger clamp from the worktable.
Remember to take the clamp from the right side first and then the whole clamp can be pulled out easily. (Figure 5)

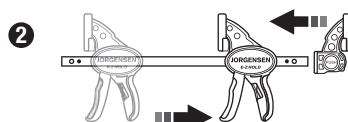
Figure 5



Adjust the trigger clamp according to your needs. (Figure 6)



Remove the stationary jaw from the clamp by pushing the press button.



Sliding the moveable jaw along the bar of the clamp to the other end.

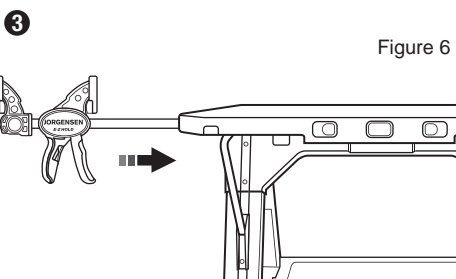


Figure 6

Insert the trigger clamp to the slot on the sides of the worktable.

Pull out the button closest to the side you are using and align the trigger clamps with the slot and insert it fully as shown. Once the clamps are inserted, release the button. (Figure 7)

Push the bench dogs into the desired holes on the table. (Figure 8)

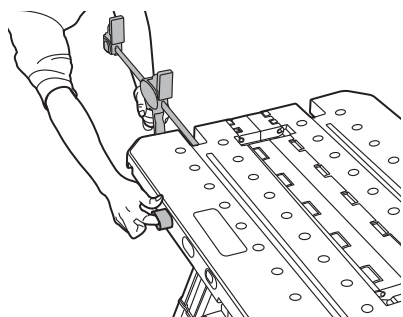


Figure 7

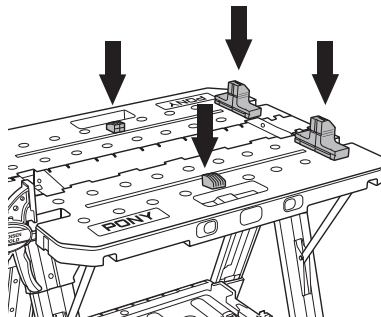


Figure 8

Bench dogs and quick clamps can be used for multiple clamping options.

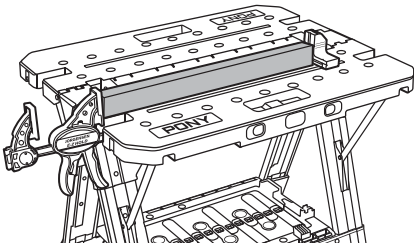


Figure 9

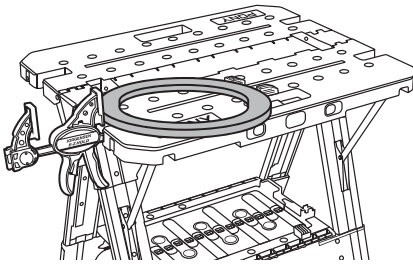


Figure 11

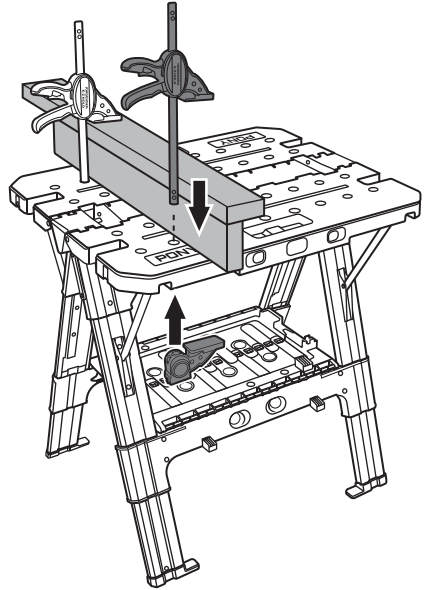
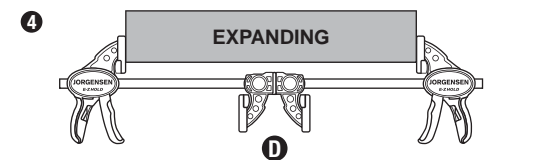
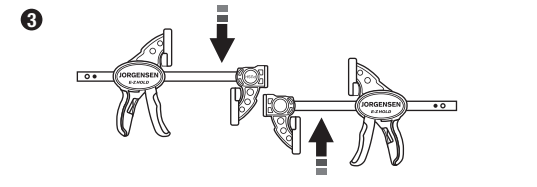
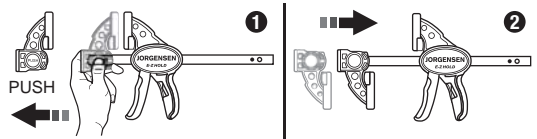
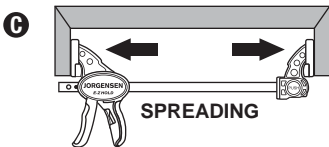
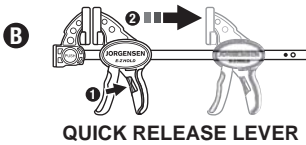
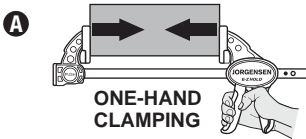


Figure 10

12" E-Z HOLD Trigger Clamps can be used independently if desired.



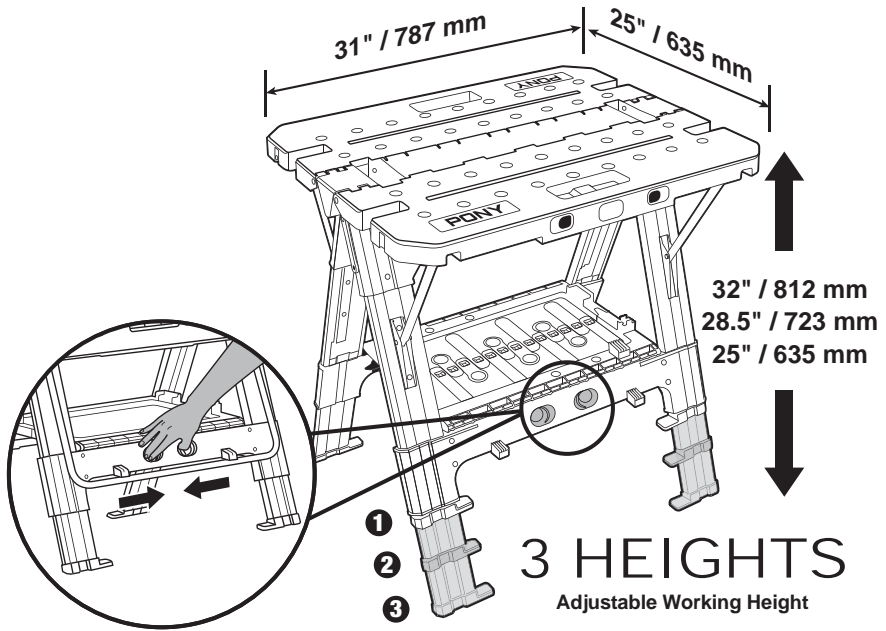
The worktable can also be used with the E-Z Hold clamps below:

- Model # 33412 12" E-Z HOLD CLAMP
- Model # 33424 24" E-Z HOLD CLAMP
- Model # 33436 36" E-Z HOLD CLAMP

Check ponyjorgensen.com for product or distributor information.

Telescoping legs allow for different WORKTABLE height needs. It allows for 3 Adjustable height: 25"(635mm); 28.5"(723mm); 32"(812mm)

(Note: Make sure to adjust the telescopic legs only when the tabletop is folded. Or if you want to adjust the telescopic legs when tabletop is flat, make sure nothing is left on the table.)



Use the recesses and built-in tool tray for hardware and other parts storage.

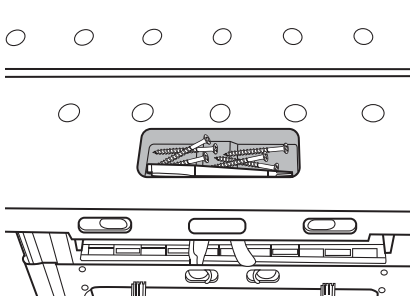


Figure 12

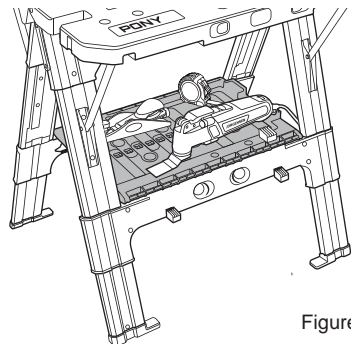


Figure 13

OPERATION: CLOSING THE WORKTABLE

1. Put down the supporting bar as shown in (Figure 14). Push the middle button on the tabletop, lift up the tabletop and pull down the supporting bar.
 2. Lift the tool tray in the center to allow the legs to fold. (Figure 15)
- ⚠ WARNING:** Keep fingers away from moving joints to avoid pinching.
3. Use the safety straps to fix the table on both sides. (Figure 16)
 4. Carry the folded WORKTABLE easily. (Figure 17)

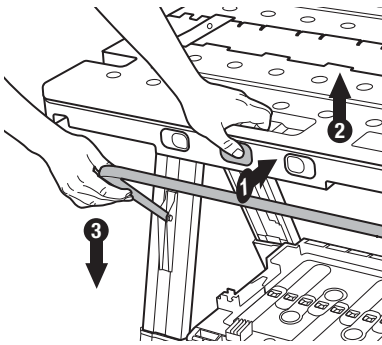


Figure 14

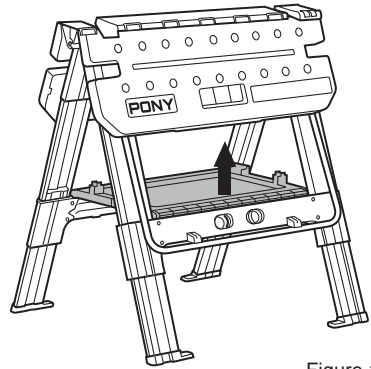


Figure 15

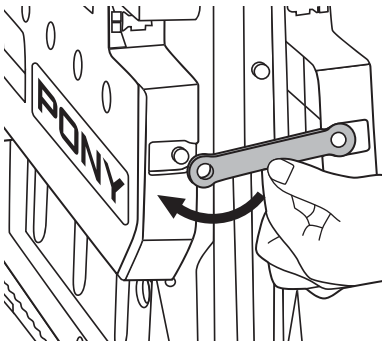


Figure 16

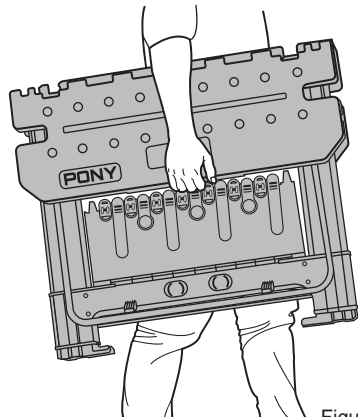


Figure 17

SAWHORSE MODE

To use WORKTABLE as a sawhorse, simply open the legs fully until the tool tray is flat and leave the tabletop folded down.

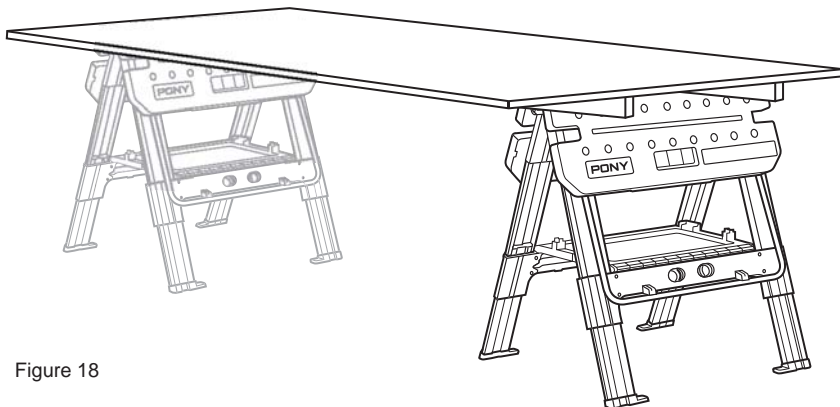


Figure 18

MAINTENANCE

Use mild soap and a damp cloth to clean the tool. Never let any liquid get inside the product; never immerse any part of the product into a liquid.

WARRANTY

3 YEAR LIMITED WARRANTY: This product is warranted to the original purchaser to be free from defects in material and workmanship for three years from the date of purchase.

Pony | Jorgensen will repair or replace, **FREE OF CHARGE**, during the warranty period, any product that proves to be defective in material or workmanship under normal use. If repair is not practical, Pony | Jorgensen may elect to replace the product or refund the purchase price in exchange for return of the defective product. Please contact Pony | Jorgensen by calling 1-800-776-2228 or contact marketing@ponyjorgensen.com.

⚠ WARNING: Cancer and Reproductive Harm - www.P65Warnings.ca.gov.

PONY | JORGENSEN

271 Mayhill Street Saddle Brook, NJ 07663 USA

ponyjorgensen.com



PATENTS PENDING

IMPORTANT



Veuillez lire attentivement les instructions de cette notice avant d'utiliser le produit. Comprendre comment fonctionne et se règle cet établi est crucial pour obtenir des résultats satisfaisants.

MISE EN GARDE



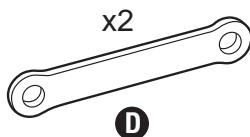
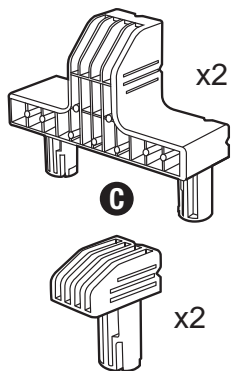
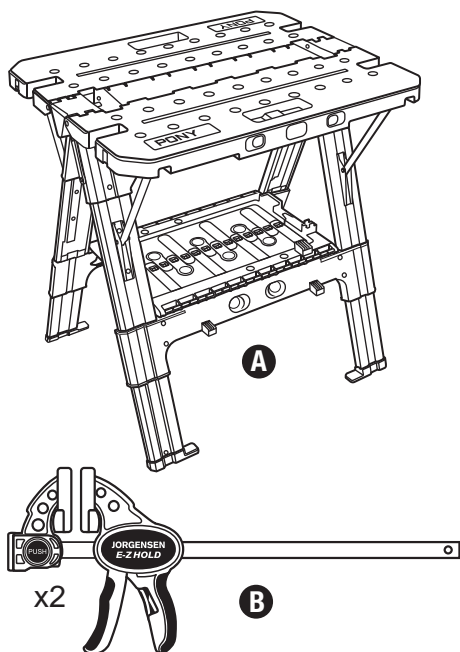
Lire l'ensemble des avertissements et des instructions. Le fait de ne pas suivre les avertissements et les consignes pourraient causer des lésions et des utilisations incorrectes. Conserver l'ensemble des avertissements et des instructions pour consultation future.



AVERTISSEMENT : Point de pincement

COMPRENANT

A	Établi	Modèle No 60000
B	Serre-joint E-Z HOLD (2 pièces)	Modèle No 33412
C	Valets d'établi (2 grands, 2 petits)	Modèle No 60301
D	Sangles de sûreté (2 pièces)	Modèle No 60302



Au déballage, vérifier que le produit est intact et sans dommages. Si une pièce vient à manquer ou est brisée, appeler le 1-800.776.2228 ou communiquer avec marketing@ponyjorgensen.com le plus tôt possible.

CONSIGNES IMPORTANTES DE SÉCURITÉ

1. Ne pas mettre plus de 500 lb de charge. (227 kg) sur la table en position ouverte. Ne pas laisser de lourdes charges sur la surface de travail pour de longues périodes.
2. Vérifier que l'établi est installé sur un plancher droit et dur. Vérifier que l'ÉTABLI est stable avant de l'utiliser.
3. Ne pas appliquer une charge déséquilibrée qui pourrait faire basculer l'ÉTABLI.
4. Ne pas utiliser le dessus de la table comme escabeau ou marchepied. Ne pas utiliser le plateau à outils comme tabouret.
5. Vérifier que les pattes sont complètement ouvertes et étirées.
6. Le produit doit être bien bloqué avant utilisation tant en position d'établi ouvert ou de tréteau replié.
7. Éviter d'appliquer une force excessive lors du serrage avec les serre-joints fournis.
8. Consignes de sécurité relatives à l'habillement :
 - Ne pas porter des vêtements amples ou des bijoux, car ils pourraient se coincer dans les pièces mobiles.
 - Il est conseillé de porter des chaussures antidérapantes pour les travaux à l'extérieur.
 - Attacher les cheveux longs en arrière ou porter un couvre-chef pour éviter qu'ils se coincent et les blessures éventuelles.
9. Équipement de protection personnelle recommandé :
 - Utiliser des lunettes de protection.
 - Utiliser un couvre-visage ou un masque anti-poussière dans des travaux qui génèrent ou comportent de la poussière.
10. Ne pas couper ou percer dans la surface de travail, car cela pourrait affaiblir les supports et/ou endommager le produit.
11. Il faut faire attention lorsque vous utilisez des outils à haute température (pistolets thermiques, torches, fer à souder, etc.), car ils pourraient endommager la surface de travail et/ou réduire la capacité de serrage.
12. Ne pas entreposer des liquides inflammables sur l'ÉTABLI
13. Les outils non utilisés doivent être rangés dans un endroit sec, verrouillé et hors de portée des enfants et des utilisateurs non autorisés.

PARAMÈTRES TECHNIQUES

Capacité de charge de l'ÉTABLI	500 lb
Capacité de charge du tréteau	1000 lb
Capacité max. de poids du plateau à outils	20 lb
Dimensions de la table d'établi	31 po x 25 po
Longueur max. de serrage	29,5 po
Hauteur de la table d'établi	32 po
Poids	32 lb

Consulter le site ponyjorgensen.com pour des informations sur le produit ou le distributeur.

Saisir l'image pour visionner la vidéo de présentation



OPÉRATION : OUVRIR L'ÉTABLI

L'ÉTABLI de serrage portable est emballé complètement plié.

Pour ouvrir :

1. Placer l'ÉTABLI à la verticale sur le plancher.
2. Retenir les 4 pattes télescopiques de l'ÉTABLI à l'aide de vos deux pieds en même temps pour relever l'ÉTABLI. S'assurer que les quatre pattes télescopiques sont tirées jusqu'au bout et bien bloquées. (figure 1)
3. Retirer les sangles de sûreté de chaque côté. (figure 2)
4. Ouvrir les pattes complètement jusqu'à ce que le plateau à outils soit à plat. Les pattes de la table et le plateau à outils devraient avoir une forme en « A ». (figure 3)
5. Relever chaque côté du dessus de la table à l'aide d'une main, appuyer sur le bouton vers l'intérieur et à l'aide de l'autre main relever les barres de support et les enclencher sous le dessus de la table. Puis relâcher le bouton de façon à fixer la barre de support et à ce que le dessus de la table soit stable. (figure 4)

(Remarque) : Avant chaque utilisation, vérifier et s'assurer que le dessus de la table est stable et supporté par la barre de support.)

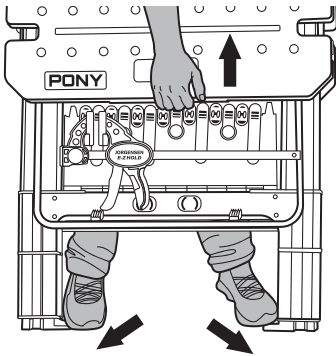


Figure 1

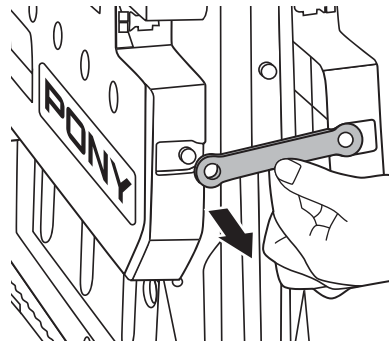


Figure 2

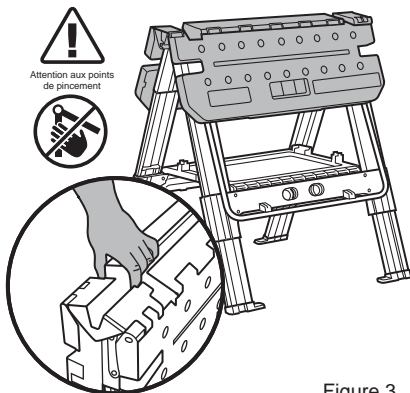


Figure 3

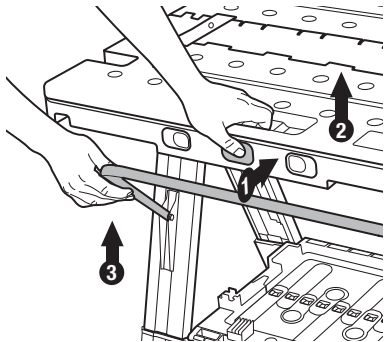


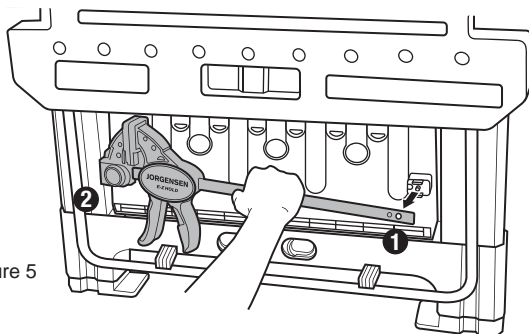
Figure 4

SERRE-JOINTS AJUSTABLES

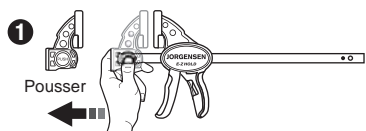
Enlever le serre-joint à gâchette du dessus de la table.

Rappelez-vous de retirer le serre-joint du côté droit en premier et ensuite l'ensemble du serre-joint peut être retiré facilement. (figure 5)

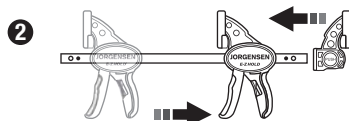
Figure 5



Régler le serre-joint à gâchette selon vos besoins. (figure 6)



Retirer la mâchoire fixe du serre-joint en appuyant sur le bouton de pression.



Glisser la mâchoire mobile le long de la barre du serre-joint jusqu'à l'autre extrémité.

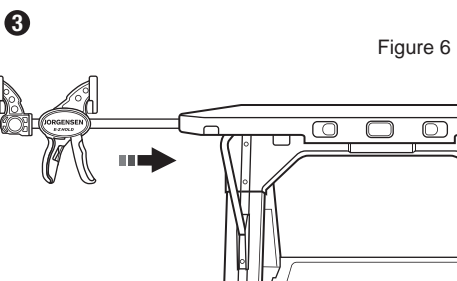


Figure 6

Insérer le serre-joint à gâchette à la fente de chaque côté du dessus de la table.

Tirez sur le bouton le plus rapproché du côté que vous utilisez et alignez les serre-joints à gâchette avec la fente et l'insérez jusqu'au bout tel qu'illustré. Une fois que le serre-joint à gâchette est inséré, relâcher le bouton. (figure 7)

Pousser sur les valets d'établi dans les trous désirés sur la table. (figure 8)

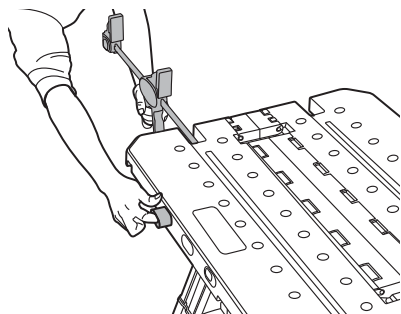


Figure 7

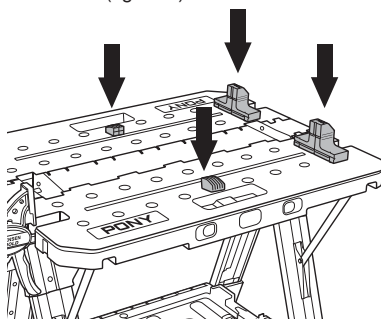


Figure 8

Les valets d'établi et les serre-joints de retenue rapide peuvent être utilisés pour les options à serre-joints multiples.

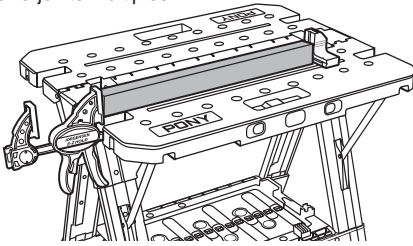


Figure 9

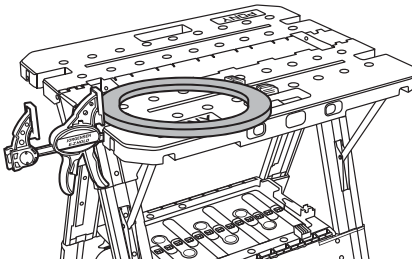


Figure 11

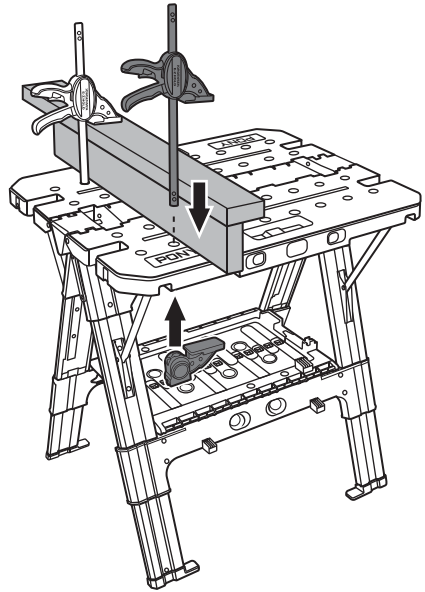
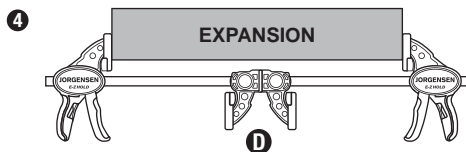
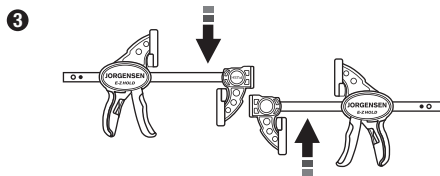
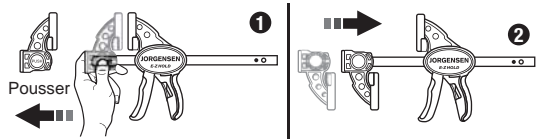
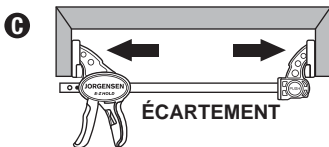
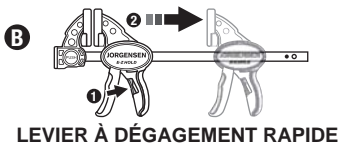
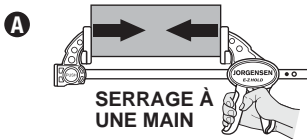


Figure 10

Les serre-joints à gâchette E-Z HOLD de 12 po peuvent être utilisés séparément le cas échéant.



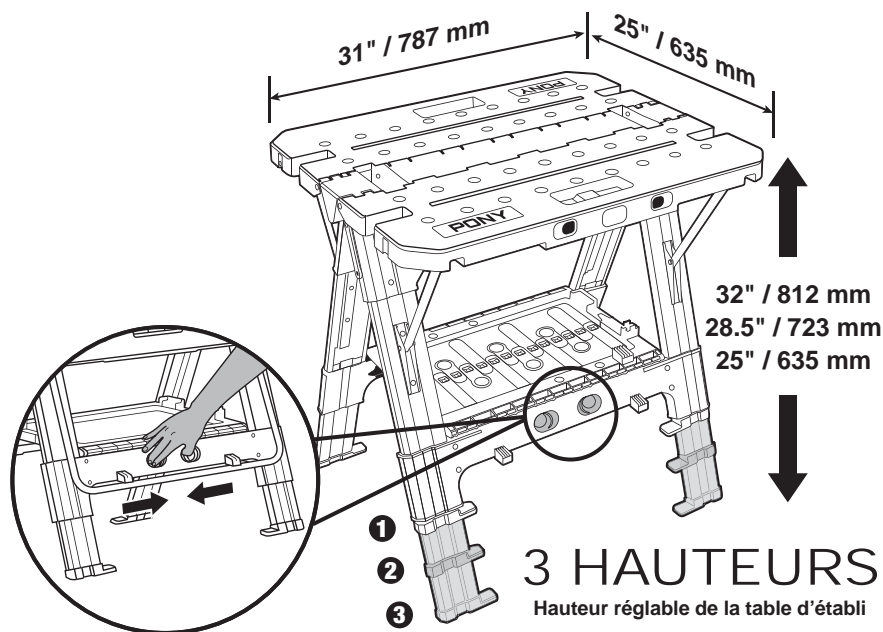
L'établi peut également être utilisé avec les serre-joints E-Z Hold ci-dessous :

- Modèle 33412 de SERRE-JOINT E-Z HOLD 12 PO
- Modèle 33424 de SERRE-JOINT E-Z HOLD 24 PO
- Modèle 33436 de SERRE-JOINT E-Z HOLD 36 PO

Consulter le site ponyjorgensen.com pour des informations sur le produit ou le distributeur.

Les pattes télescopiques permettent d'atteindre les hauteurs différentes d'ÉTABLI nécessaires. Ceci permet d'atteindre 3 réglages de hauteurs : 25 po (635 mm); 28,5 po (723 mm); 32 po (812mm)

(Remarque : S'assurer de régler les pattes télescopiques seulement si le dessus de la table est plié. Ou si vous voulez régler les pattes télescopiques quand le dessus de la table est plat, assurez-vous que rien ne reste sur la table.)



Utiliser les renforcements et le plateau à outils intégré pour le rangement du matériel et d'autres pièces.

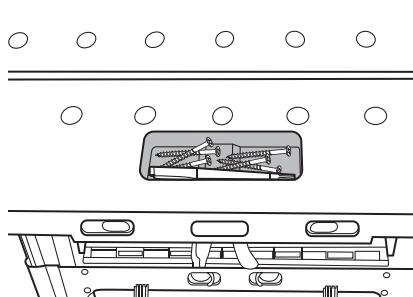


Figure 12

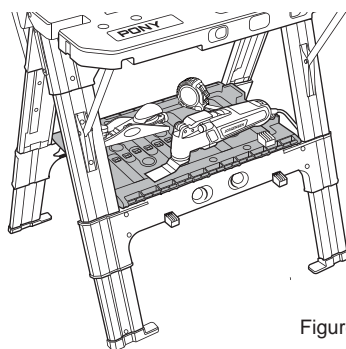


Figure 13

OPÉRATION : FERMER L'ÉTABLI

1. Abaisser la barre de support tel qu'illustré à la (figure 14). Appuyer sur le bouton du milieu sur le dessus de la table, lever le dessus de la table et abaisser la barre de support.

2. Lever le plateau à outils du centre pour permettre aux pattes de se plier. (figure 15)

⚠ AVERTISSEMENT : Garder les doigts éloignés des articulations pour éviter les pincements.

3. Utiliser les sangles de sûreté pour fixer la table de chaque côté. (figure 16)

4. Porter facilement l'ÉTABLI plié. (figure 17)

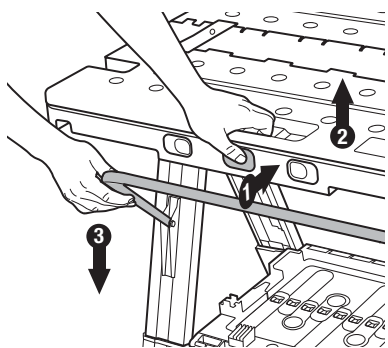


Figure 14

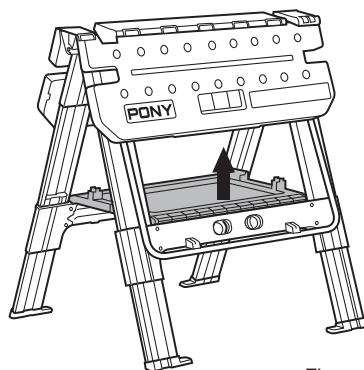


Figure 15

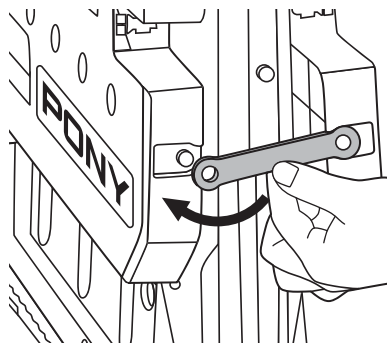


Figure 16

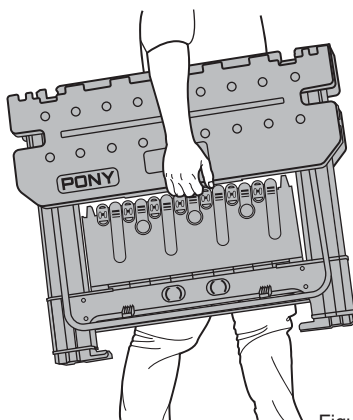


Figure 17

MODE TRÉTEAU

Pour utiliser l'ÉTABLI comme un TRÉTEAU, il suffit d'ouvrir les pattes jusqu'à ce que le plateau à outils soit plat et de laisser le dessus de la table plié.

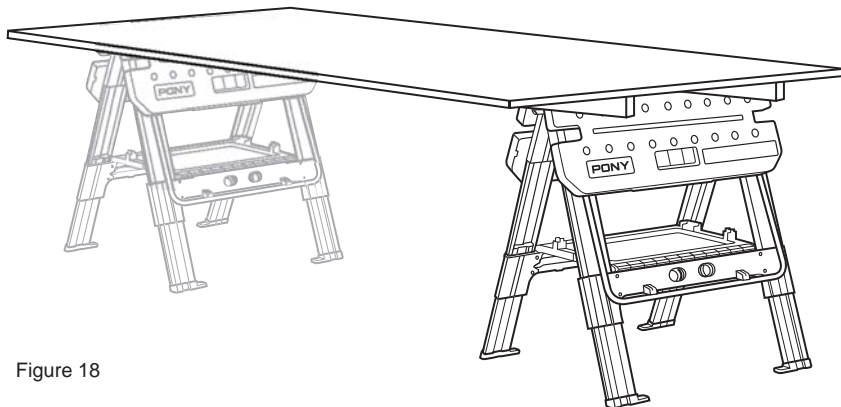


Figure 18

ENTRETIEN

Utiliser un linge humecté à l'eau savonneuse pour nettoyer l'outil. Ne jamais laisser des liquides pénétrer à l'intérieur du produit; ne jamais immerger une partie du produit dans un liquide.

GARANTIE

GARANTIE LIMITÉE DE 3 ANS Ce produit est garanti à l'acheteur initial être exempt de défauts de matériaux et de fabrication pendant 3 années à compter de la date d'achat.

Pony | Jorgensen réparera ou remplacera, **GRATUITEMENT**, durant la période de garantie, tout produit qui s'avère défectueux à cause d'un défaut de matériau ou de fabrication selon une utilisation normale. S'il n'est pas possible de réparer, Pony | Jorgensen peut décider de remplacer le produit ou de rembourser le prix d'achat en échange du retour du produit défectueux. Communiquer avec Pony | Jorgensen en appelant le 1 (800) 776-2228 ou en écrivant un courriel à marketing@ponyjorgensen.com.

⚠ AVERTISSEMENT : Cancer et effet nocif sur la reproduction - www.P65Warnings.ca.gov.

PONY | JORGENSEN

271 Mayhill Street Saddle Brook, NJ 07663 USA

ponyjorgensen.com   

BREVETS EN INSTANCE

IMPORTANTE



Lea atentamente las instrucciones de este folleto antes de su uso. Entender cómo funciona esta mesa de trabajo e instalarla correctamente es fundamental para conseguir resultados satisfactorios.

ADVERTENCIA



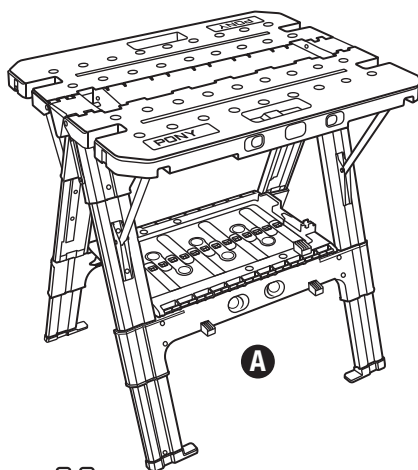
Lea todas las advertencias de seguridad y todas las instrucciones. No seguir las advertencias e instrucciones podría provocar lesiones y un uso incorrecto. Guarde todas las advertencias e instrucciones como referencia para el futuro.



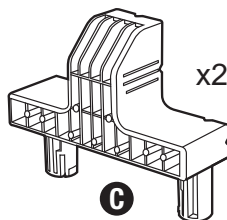
ADVERTENCIA: Punto de pellizco

INCLUIDO

A	Mesa de trabajo	Modelo # 60000
B	Abrazadera de gatillo E-Z HOLD (2 unidades)	Modelo # 33412
C	Perros para banco (2 grandes, 2 pequeños)	Modelo # 60301
D	Correas de seguridad (2 unidades)	Modelo # 60302

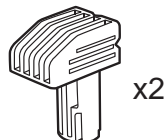


A

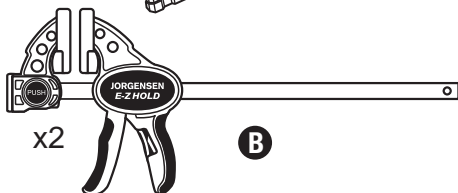


x2

C

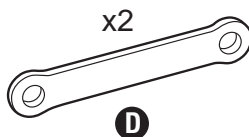


x2



x2

B



x2

D

Al desembalar, asegúrese de que el producto esté intacto y sin daños. Si alguna pieza falta o está rota, llame al 1-800.776.2228 o contacte con marketing@ponyjorgensen.com lo antes posible.

INSTRUCCIONES DE SEGURIDAD IMPORTANTES

1. No cargue más de 500 libras (227 kilos) en la posición abierta de la mesa. No deje cargas pesadas sobre la superficie de trabajo durante largos periodos de tiempo.
2. Asegúrese de que la MESA DE TRABAJO esté instalada sobre suelo firme y plano. Compruebe la estabilidad antes de cada uso.
3. No aplique una carga desequilibrada que pueda voltear la MESA DE TRABAJO.
4. No utilice el tablero como escalón o como plataforma sobre el que ponerse de pie. No utilice la bandeja de herramientas inferior como taburete.
5. Asegúrese de que las patas están completamente abiertas y extendidas.
6. Tanto en las posiciones de mesa de trabajo abierta o caballete plegado, el producto debe estar bien asegurado antes de usarlo.
7. Evite aplicar fuerza excesiva al sujetar con las pinzas suministradas.
8. Directrices para la vestimenta de seguridad:
 - No use ropa holgada ni joyas, ya que pueden quedar atrapadas en las piezas móviles.
 - Se recomienda calzado antideslizante cuando se trabaja al aire libre.
 - Asegure el pelo largo o use protección para el pelo con el fin de evitar que quede atrapado o cause lesiones.
9. Equipo de protección personal recomendado:
 - Utilice gafas de seguridad.
 - Utilice mascarillas faciales o antipolvo cuando lleve a cabo operaciones que generen o involucren polvo.
10. No corte o taladre la superficie de trabajo ya que podría debilitar los soportes y/o dañar el producto.
11. Se requiere precaución cuando se usan herramientas que generan alta temperatura (pistolas de calor, sopletes, soldadores, etc.) que pueden dañar la superficie de trabajo y/o reducir la capacidad de sujeción.
12. No guarde líquidos inflamables en la MESA DE TRABAJO.
13. Cuando no las utilice, las herramientas deben guardarse en un lugar seguro y seco, fuera del alcance de los niños y de un uso no autorizado.

ESPECIFICACIONES

Capacidad de peso / MESA DE TRABAJO	500 libras
Capacidad de peso / Caballete	1000 libras
Capacidad de peso máxima de la bandeja de herramientas	20 libras
Tamaño de la parte superior de la mesa	31" x 25"
Margen de sujeción máximo	29.5"
Altura de trabajo	32"
Peso	32 libras

Consulte ponyjorgensen.com para obtener información del producto o distribuidor.

Escanear para ver el vídeo introductorio



MANIPULACIÓN: ABRIR LA MESA DE TRABAJO

La MESA DE TRABAJO de sujeción portátil se empaqueta completamente plegada.

Para abrirla:

1. Coloque la MESA DE TRABAJO en posición vertical sobre el suelo.
2. Pise las 4 patas telescópicas de la MESA DE TRABAJO con ambos pies al mismo tiempo para levantar la MESA DE TRABAJO. Asegúrese de que las cuatro patas telescópicas estén extendidas y encajadas en su sitio. (Figura 1)
3. Extraiga las correas de seguridad en ambos lados. (Figura 2)
4. Abra las patas completamente hasta que la bandeja de herramientas quede plana. Las patas de la mesa y la bandeja de herramientas deben formar una «A». (Figura 3)
5. Levante cada lado del tablero con una mano, presione el botón hacia adentro y, con la otra mano, levante las barras de soporte y encájelas en la ranura que está debajo del tablero. Luego, suelte el botón para que la barra de soporte quede fijada y el tablero se mantenga estable. (Figura 4)

(Nota: Antes de cada uso, compruebe y asegúrese de que el tablero sea estable y sostenido por la barra de soporte).

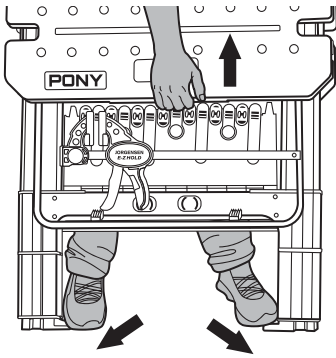


Figura 1

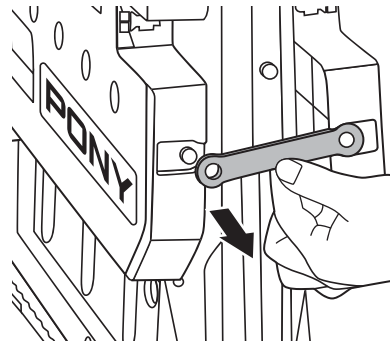


Figura 2

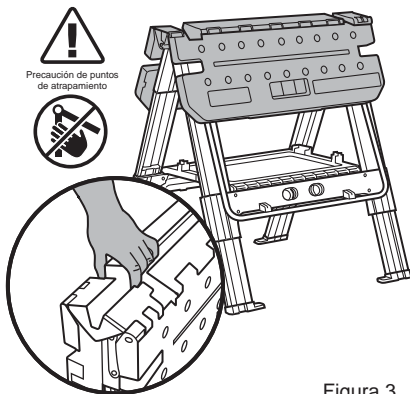


Figura 3

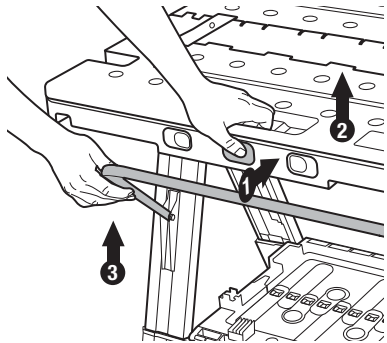


Figura 4

ABRAZADERAS AJUSTABLES

Retire la abrazadera de gatillo de la mesa de trabajo.

Recuerde retirar primero la abrazadera del lado derecho y, a continuación, toda la abrazadera se soltará fácilmente. (Figura 5)

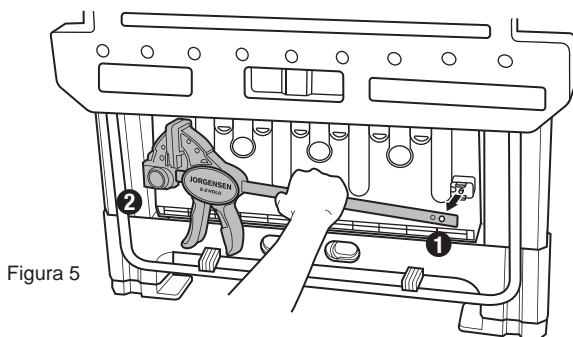
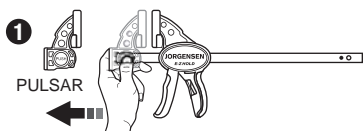


Figura 5

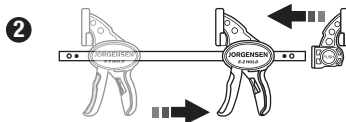
Ajuste la abrazadera de gatillo según sus necesidades. (Figura 6)



1

PULSAR

Retire la mordaza estacionaria de la abrazadera pulsando el botón de presión.



2

Deslizar la mordaza móvil a lo largo de la barra de la abrazadera hasta el otro extremo.

3

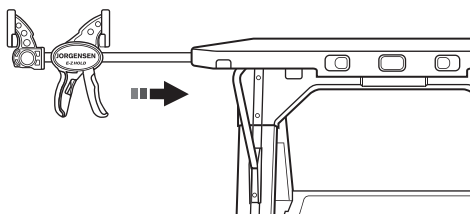


Figura 6

Inserte la abrazadera de gatillo en la ranura de los lados de la mesa de trabajo.

Retire el botón más cercano al lado que está usando y alinee las abrazaderas de gatillo con la ranura e insértelo completamente tal y como se muestra. Una vez que las abrazaderas estén insertadas, suelte el botón. (Figura 7)

Introduzca los perros para banco en los orificios de la mesa que desee. (Figura 8)

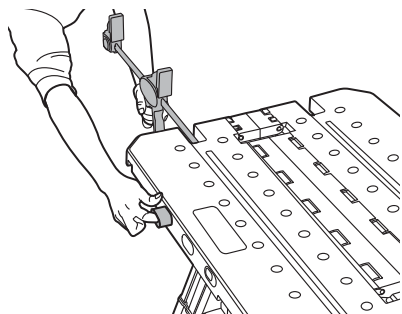


Figura 7

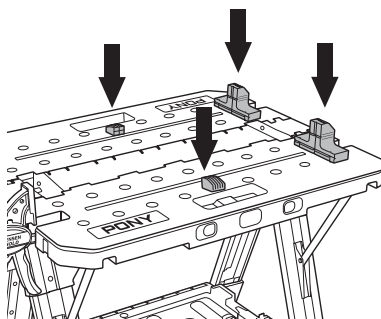


Figura 8

Los perros para banco y las abrazaderas rápidas pueden usarse para múltiples opciones de sujeción.

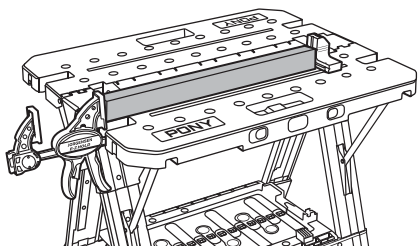


Figura 9

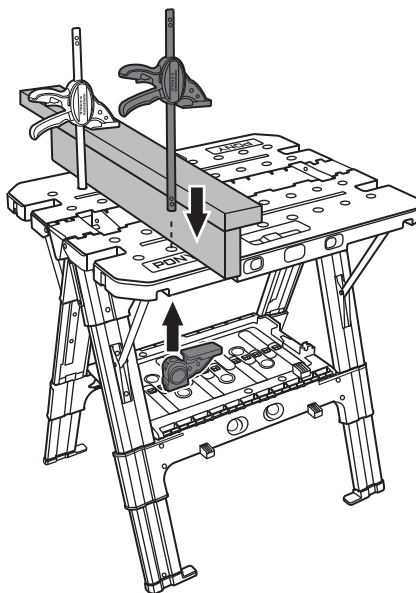


Figura 10

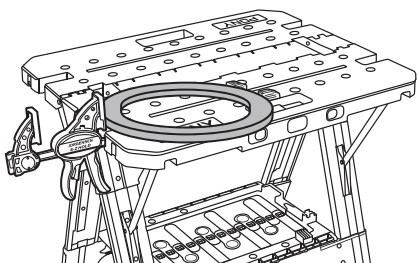
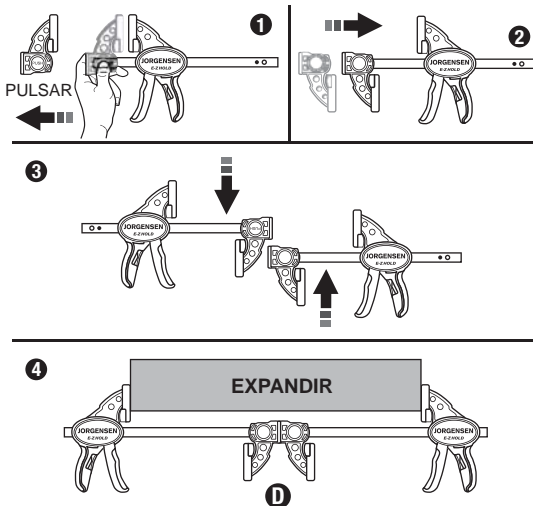
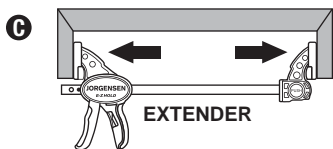
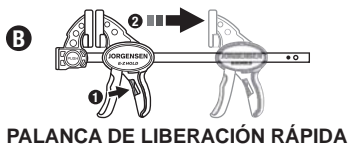
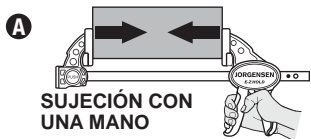


Figura 11

Si lo desea, las abrazaderas de gatillo E-Z HOLD de 12" se pueden usar de forma independiente.



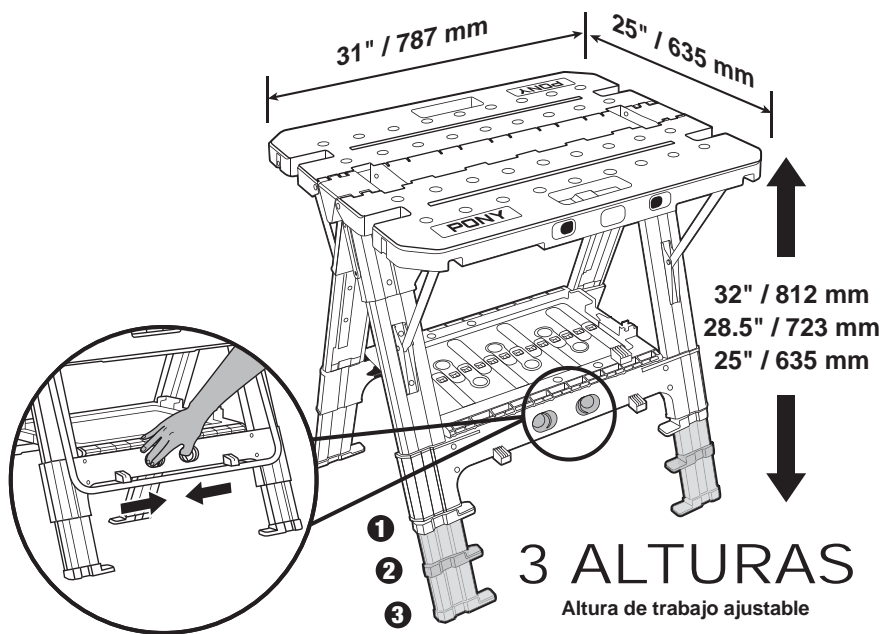
La mesa de trabajo también utilizarse con las abrazaderas E-Z Hold que se detallan a continuación:

- Modelo # 33412 de ABRAZADERA E-Z HOLD de 12"
- Modelo # 33424 de ABRAZADERA E-Z HOLD de 24"
- Modelo # 33436 de ABRAZADERA E-Z HOLD de 36"

Consulte ponyjorgensen.com para obtener información del producto o distribuidor.

Las patas telescópicas satisfacen diferentes necesidades de altura de la MESA DE TRABAJO. Ofrece 3 alturas ajustables: 25"(635 mm); 28,5"(723 mm); 32"(812 mm)

(Nota: Asegúrese de ajustar las patas telescópicas solo cuando el tablero esté plegado. O si desea ajustar las patas telescópicas cuando el tablero está plano, asegúrese de que no hay nada sobre la mesa).



Utilice los recovecos y la bandeja de herramientas integrada para guardar hardware y otras piezas.

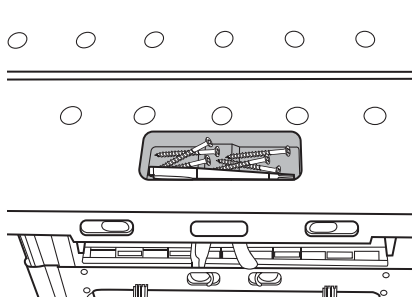


Figura 12

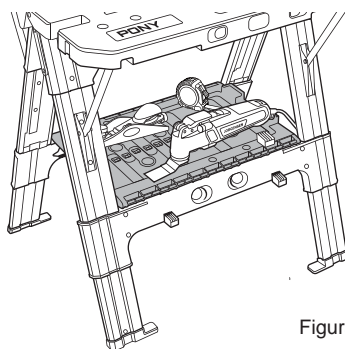


Figura 13

MANIPULACIÓN: CERRAR LA MESA DE TRABAJO

1. Baje la barra de soporte tal y como se muestra en la (Figura 14). Presione el botón central del tablero, levante el tablero y baje la barra de soporte.

2. Levante la bandeja de herramientas en el centro para permitir que las patas se plieguen. (Figura 15)

⚠ ADVERTENCIA: Mantenga los dedos alejados de las articulaciones móviles para evitar pellizcos.

3. Utilice las correas de seguridad para fijar la mesa en ambos lados. (Figura 16)

4. Transporte la MESA DE TRABAJO plegable fácilmente. (Figura 17)

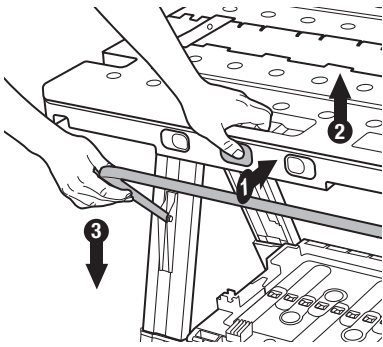


Figura 14

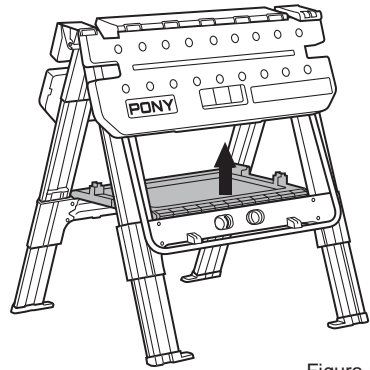


Figura 15

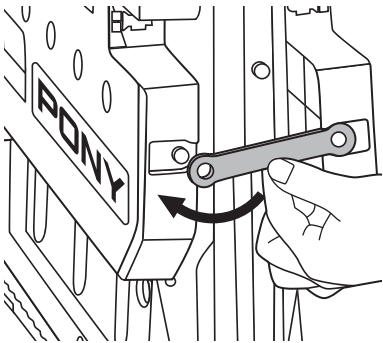


Figura 16

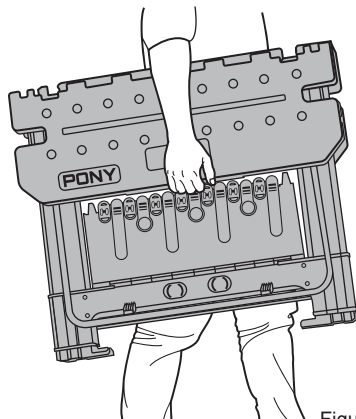


Figura 17

MODO CABALLETE

Para utilizar la MESA DE TRABAJO como caballete, simplemente abra las patas completamente hasta que la bandeja de herramientas quede plana y deje el tablero plegado hacia abajo.

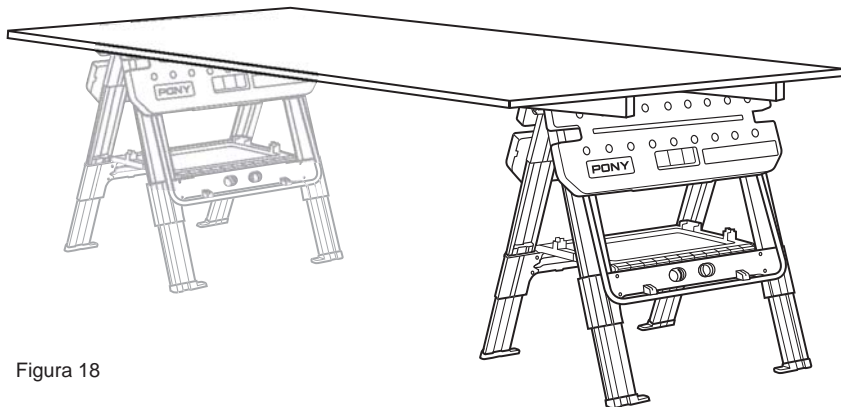


Figura 18

MANTENIMIENTO

Use jabón suave y un paño húmedo para limpiar la herramienta. No permita nunca que ningún líquido se introduzca en el producto; nunca sumerja ninguna parte del producto en un líquido.

GARANTÍA

GARANTÍA LIMITADA DE 3 AÑOS: Para el comprador original, este producto está garantizado contra defectos de material y mano de obra durante tres años a partir de la fecha de compra.

Pony | Jorgensen reparará o reemplazará, **GRATUITAMENTE**, durante el período de garantía, cualquier producto que demuestre ser defectuoso en material o mano de obra en condiciones de uso normal. Si no es posible la reparación, Pony | Jorgensen puede optar por reemplazar el producto o reembolsarse el precio de compra a cambio de la devolución del producto defectuoso. Contacte con Pony | Jorgensen llamando al 1-800-776-2228 o escriba a marketing@ponyjorgensen.com

⚠️ ADVERTENCIA: Cáncer y Daño Reproductivo - www.P65Warnings.ca.gov.

PONY | JORGENSEN

271 Mayhill Street Saddle Brook, NJ 07663 USA

ponyjorgensen.com



PENDIENTE DE PATENTES