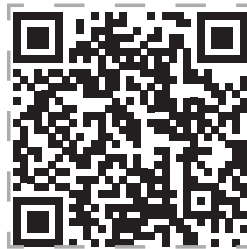


Outdoor Appliances Accessories (T-Connector) SKU# 66971

Thank you for purchasing a NewAge Product!

To download the latest install instructions please visit our "support hub" at
<https://newageproducts.com/support-hub/outdoor-grills/>

or
Scan QR code



ATTENTION: Is your Grill Accessories damaged?

Need help or spare parts? For fastest service, contact NewAge Products at 1-877-306-8930; or support@newageproducts.com. Do not return to the retailer.

THIS INSTRUCTION MANUAL CONTAINS IMPORTANT INFORMATION NECESSARY FOR THE PROPER ASSEMBLY AND SAFE USE OF THE APPLIANCE ACCESSORIES.
READ AND FOLLOW ALL WARNINGS AND INSTRUCTIONS BEFORE ASSEMBLING AND USING THE APPLIANCE ACCESSORIES. FAILURE TO WARNINGS AND INSTRUCTIONS CAN CAUSE PROPERTY DAMAGE, INJURY OR DEATH.

WARNING

- **The NewAge T-Connector Accessory must be installed by a licensed gas fitter, in accordance with the manufacturer's instructions and all applicable codes and requirements of the authority having jurisdiction.**
- **If the information in the instructions provided are not followed exactly, a fire, explosion or production of carbon monoxide may result causing property damage, personal injury or loss of life. The gas fitter is responsible for the proper installation of the T-Connector Accessory with the NewAge grills.**
- **This product is designed for NewAge Gas appliance only.**

WARNING

- **The the installation must conform with local codes or, in the absence of local codes, with either the National Fuel Gas code , ANSI Z223.1/NFPA 54 or the National Gas and Propane installation code, CSA B149.1, or the Propane Storage and Handling Code, CSA B149.2, or Storage and Handling of Liquefied Petroleum Gases, ANSI/NFPA 58, or the Standard for Recreational Vehicles, ANSI A119.2/NFPA, and CSA Z240 RV Series, Recreational Vehicle Code as applicable.**

DANGER

- **Read and follow the instructions in this manual fully and completely before installing, servicing or operating the grill to reduce the risk of :**
 - 1. Fire**
 - 2. Personal injury or property damage**
 - 3. Improper installation**

DANGER

IF YOU SMELL GAS:

- 1. Shut off gas to the appliance.**
- 2. Extinguish any open flame.**
- 3. Open the lid.**
- 4. If odor continues, keep away from the appliance and immediately call your gas supplier or your fire department.**

WARNING

STATE OF MASSACHUSETTS

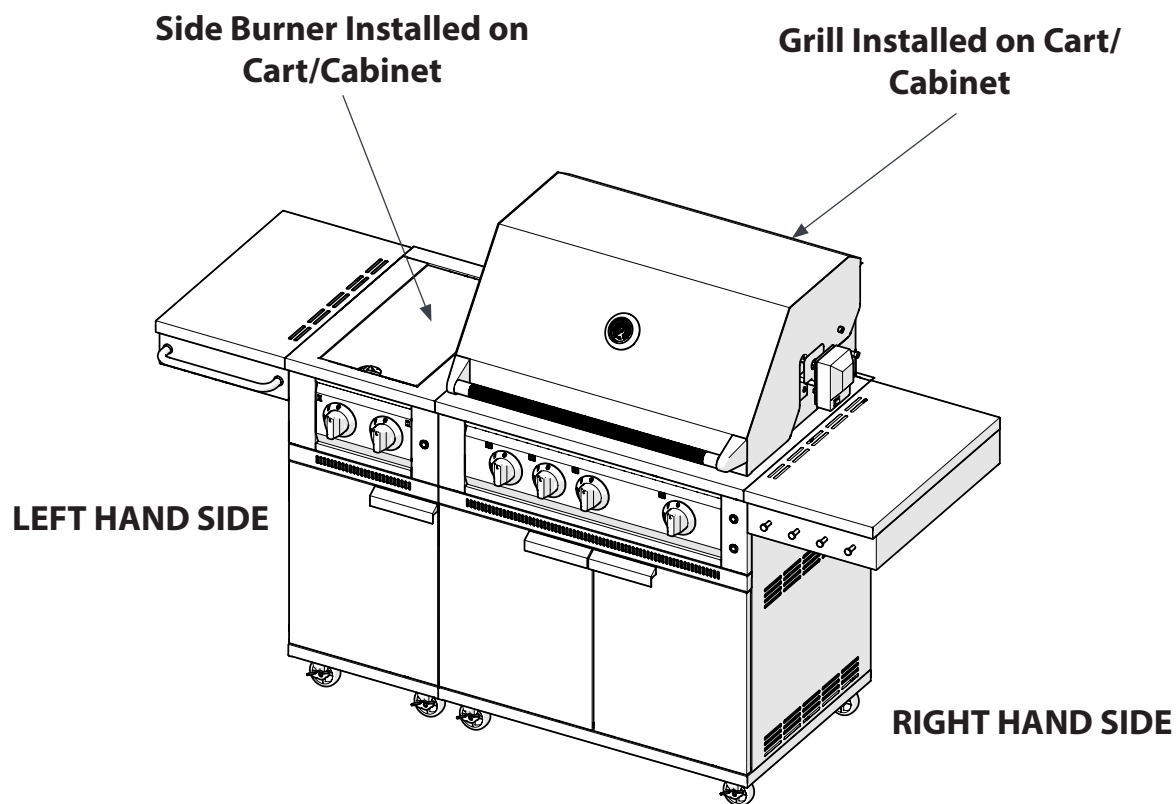
- 1. Massachusetts requires all gas be installed using a plumber or gas fitter carrying the appropriate Massachusetts license.**
- 2. All permanently-installed natural gas installations require a “T” handle type manual gas valve be installed in the gas supply line to this appliance.**

Note: THIS MANUAL MUST REMAIN WITH THE PRODUCT OWNER FOR FUTURE REFERENCE.

Installing the T-Connector



Connect and install the appliances and the carts/cabinets together refer Install Guides supplied with the appliances and carts/cabinets for detailed instructions

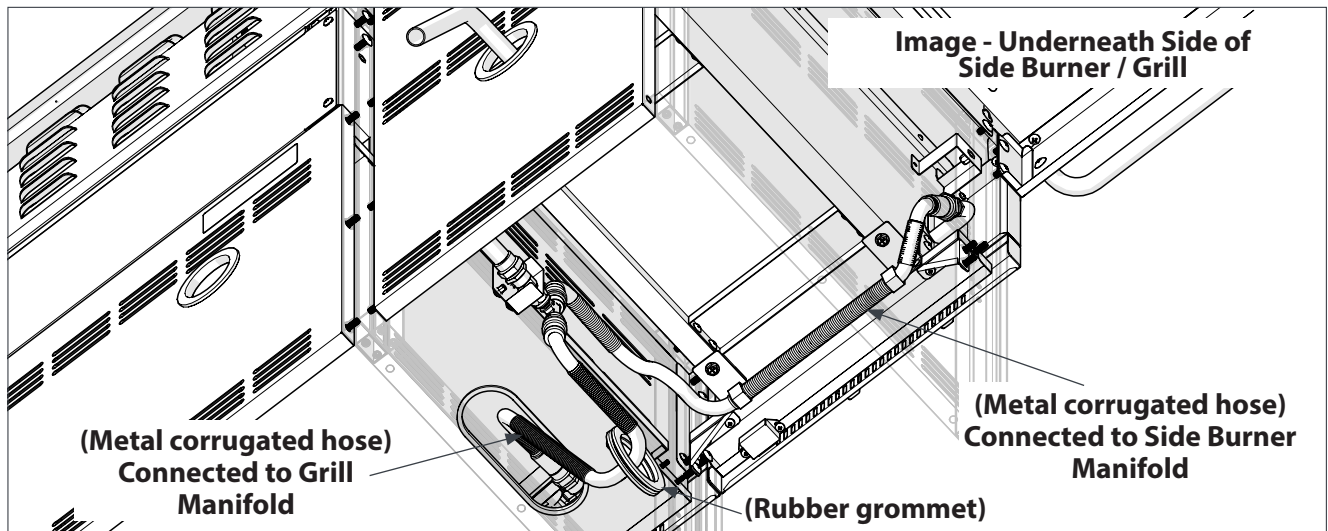


IMPORTANT NOTES

- The NewAge Side Burner with Cart/Cabinet should ALWAYS to be installed on the left-hand side of the NewAge Grill with Cart/Cabinet.

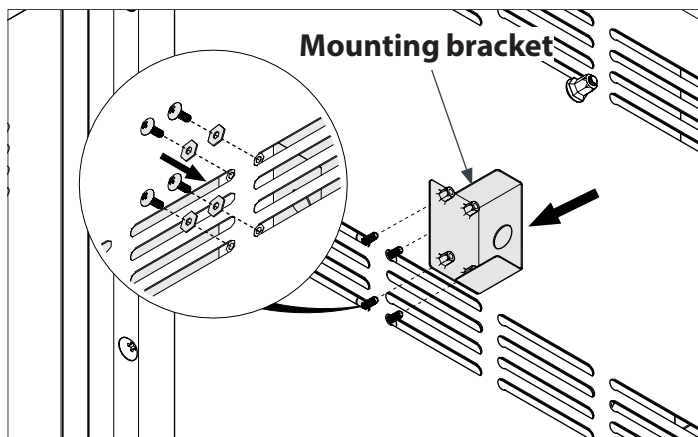
Installing Mounting Bracket on NewAge Grill Cabinet/Cart

- i** Follow step 1 and 2 for connecting Metal corrugated hoses and PVC gas hose together with the help of Mounting bracket, T-Connector and Male adaptor.

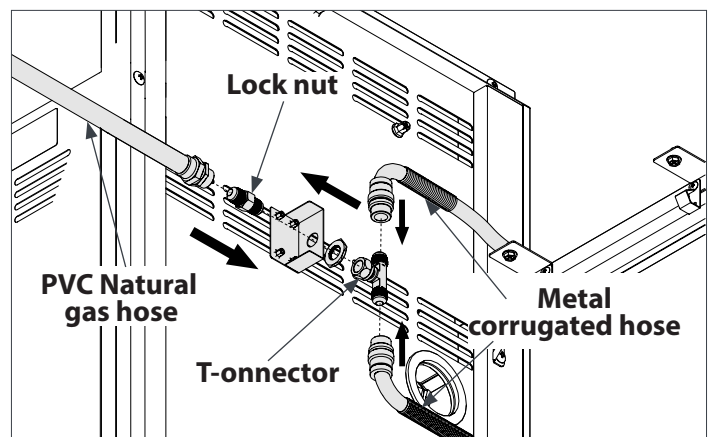


Carts/Cabinet connected together (Reference Image)

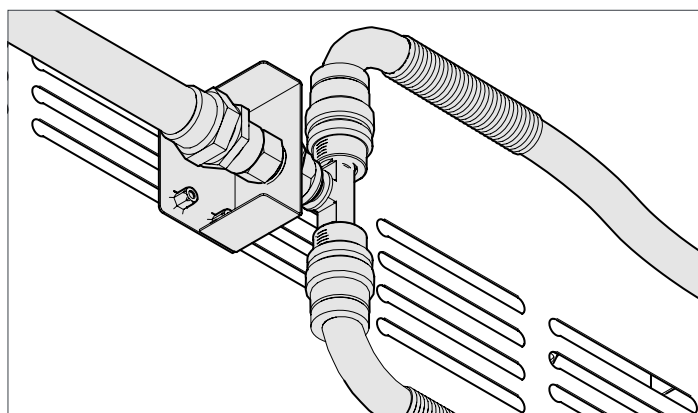
- 1** Install Mounting bracket on the cabinet side panel vent slots using provided washers and Philips screws.



- 2** Secure and connect Metal Corrugated hoses and PVC gas hose end together by using Lock nut, T-Connector and Male adaptor.

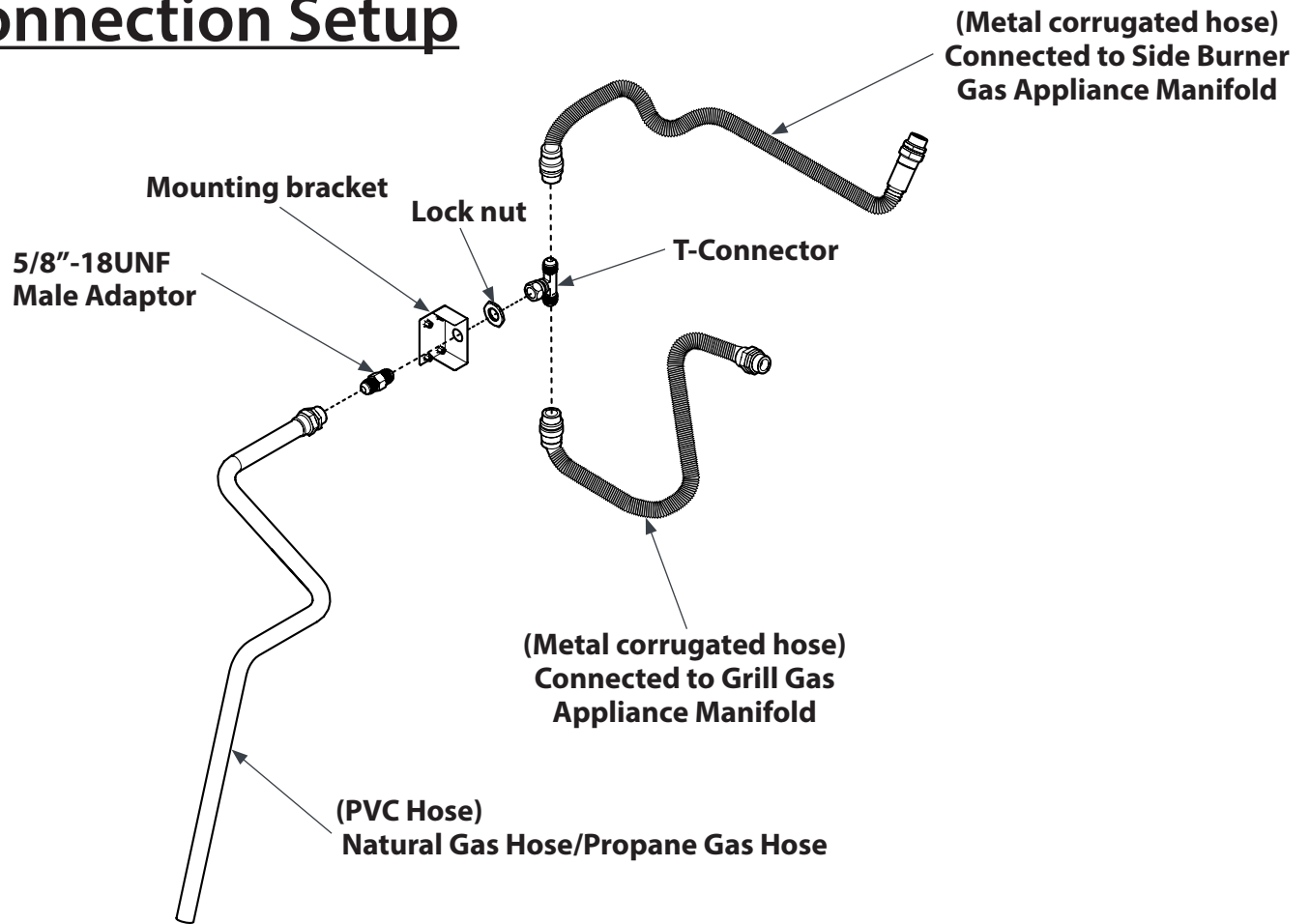


- i** Below Illustration shows Metal corrugated hoses and PVC gas hose connected together.



- 3** Perform Gas Leak Test according to the NewAge appliance installation Manual before use.

Connection Setup



Note: This illustration is for reference purpose only.

Accessoires pour appareils d'extérieur (Raccord en T) N° d'UGS 66971

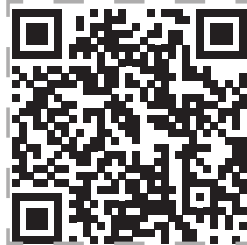
Nous vous remercions d'avoir fait l'achat
d'un produit NewAge !

Pour télécharger les dernières instructions d'installation, veuillez visiter
notre « centre d'assistance » à l'adresse suivante :

<https://newageproducts.com/support-hub/outdoor-grills/>

ou

balayez le code QR



ATTENTION : vos accessoires pour gril sont-ils
endommagés ?

Vous avez besoin d'assistance ou de pièces de rechange ?
Pour un service plus rapide, contactez NewAge Products
au 1 877 306-8930 ; ou support@newageproducts.com Ne
retournez pas ce produit au détaillant.

CE MANUEL D'INSTRUCTIONS CONTIENT DES RENSEIGNEMENTS IMPORTANTS
POUR L'ASSEMBLAGE ADÉQUAT ET L'USAGE SÉCURITAIRE DES ACCESSOIRES
D'APPAREIL.

LISEZ ET SUIVEZ TOUS LES AVERTISSEMENTS ET TOUTES LES INSTRU-
CTIONS AVANT D'ASSEMBLER ET D'UTILISER LES ACCESSOIRES D'APPAREIL. LE
NON-RESPECT DES AVERTISSEMENTS ET DES INSTRUCTIONS PEUT PROVO-
QUER DES DOMMAGES MATÉRIELS, DES BLESSURES, VOIRE LA MORT.

AVERTISSEMENT

- **Le raccord en T NewAge doit être installé par un monteur d'installation au gaz agréé, conformément aux instructions du fabricant et à tous les codes et exigences applicables de l'autorité compétente.**
- **Si les informations contenues dans les instructions fournies ne sont pas suivies à la lettre, un incendie ou une explosion peut se produire et provoquer des dommages matériels, des blessures, voire la mort. Le monteur d'installations au gaz est responsable de l'installation correcte du raccord en T accessible avec les grils NewAge.**
- **Ce produit est conçu pour les appareils au gaz NewAge uniquement.**

AVERTISSEMENT

- **L'installation doit être conforme aux codes locaux ou, en l'absence de codes locaux, au National Fuel Gas code, ANSI Z223.1/NFPA 54 ou au Code d'installation du gaz naturel et du propane, CSA B149.1, ou au code sur le stockage et la manipulation du propane, CSA B149.2, ou à la norme Storage and Handling of Liquefied Petroleum Gases, ANSI/NFPA 58, ou à la norme Standard for Recreational Vehicles, ANSI A119.2/NFPA, et au code CSA Z240 VC Série, Véhicules récréatifs ; le cas échéant.**

DANGER

- **Lisez et suivez entièrement les instructions de ce manuel avant d'installer, d'entretenir ou d'utiliser le gril afin de réduire le risque de :**
 - 1. Incendie**
 - 2. Dommages corporels ou matériels**
 - 3. Installation incorrecte**

DANGER

SI VOUS SENTEZ UNE ODEUR DE GAZ :

- 1. Fermez le gaz de l'appareil.**
- 2. Éteignez toute flamme nue.**
- 3. Ouvrez le couvercle.**
- 4. Si l'odeur persiste, éloignez-vous de l'appareil et appelez immédiatement votre fournisseur de gaz ou le service d'incendie.**

AVERTISSEMENT

ÉTAT DU MASSACHUSETTS

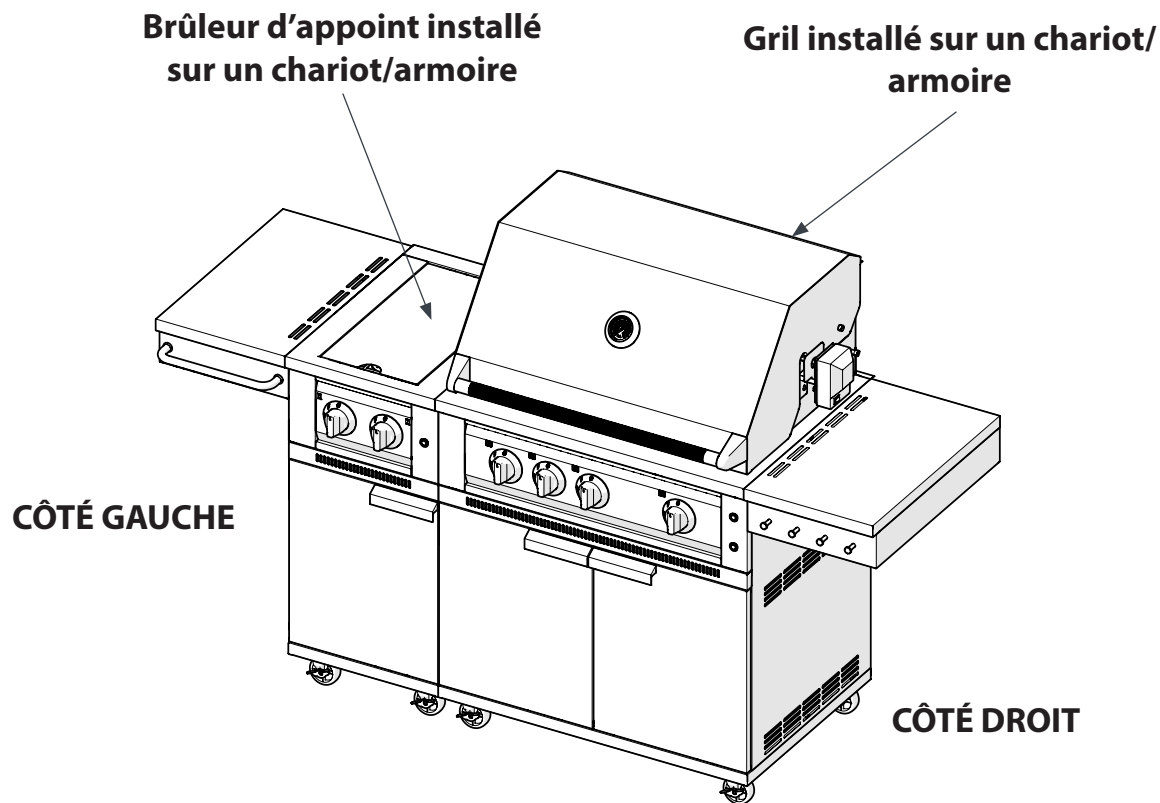
- 1. Le Massachusetts exige que toutes les installations intégrant des gaz soient installées par un plombier ou un monteur d'installations au gaz agréé possédant les permis appropriés du Massachusetts.**
- 2. Toutes les installations de gaz naturel installées de manière permanente nécessitent l'installation d'une valve à gaz manuelle de type poignée en « T » dans la conduite d'alimentation en gaz de cet appareil.**

Remarque : CE MANUEL DOIT RESTER CHEZ LE PROPRIÉTAIRE DU PRODUIT POUR CONSULTATION ULTÉRIEURE.

Installation du raccord en T



Connectez et installez les appareils et les chariots/armoires ensemble. Reportez-vous aux guides d'installation fournis avec les appareils et les chariots/armoires pour obtenir des instructions détaillées

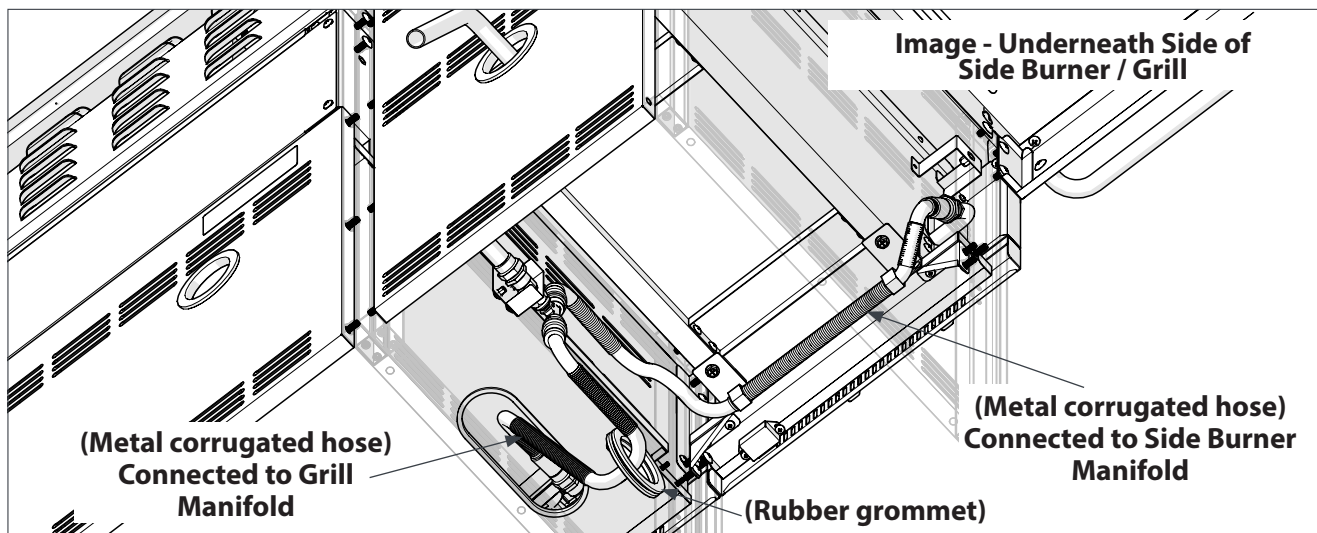


REMARQUES IMPORTANTES

- Le brûleur d'appoint NewAge avec chariot/armoire doit **TOUJOURS** être installé sur le côté gauche du gril NewAge avec un chariot/armoire.

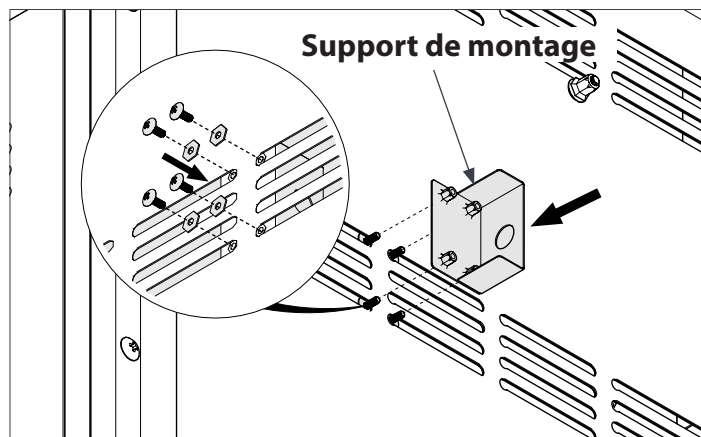
Installation d'un support de montage sur une armoire/chariot de grill NewAge

- i** Suivez les étapes 1 et 2 pour raccorder les tuyaux flexibles en tôle ondulée et les tuyaux flexibles à gaz en PVC à l'aide du support de montage, du raccord en T et de l'adaptateur mâle.

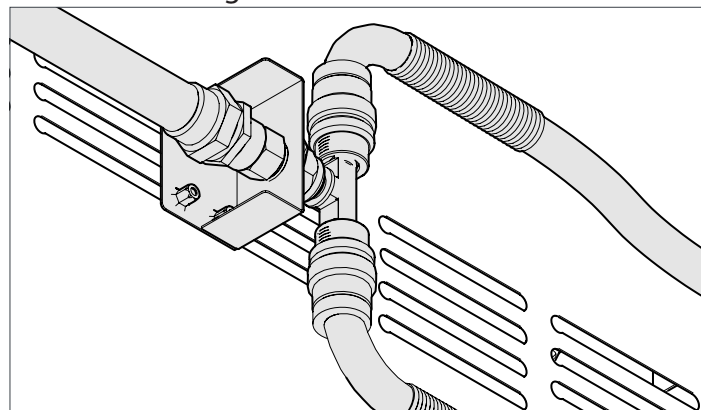


Chariots/armoires reliés entre eux (Image de référence)

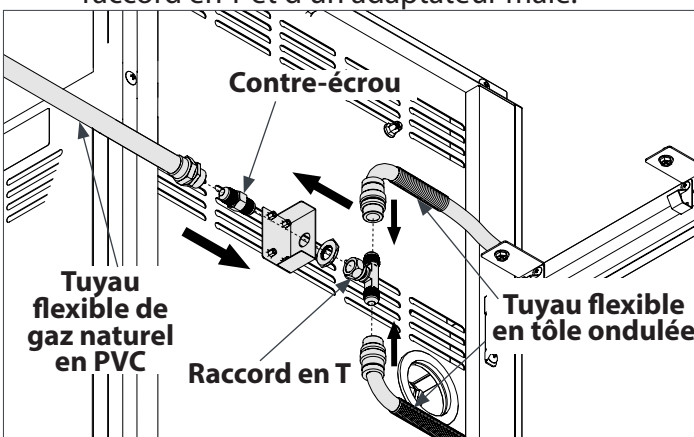
- 1** Installez le support de montage sur les fentes d'aération du panneau latéral de l'armoire à l'aide des rondelles et des vis Philips fournies.



- i** L'illustration ci-dessous montre des tuyaux flexibles en tôle ondulée et des tuyaux flexibles à gaz en PVC raccordés ensemble.

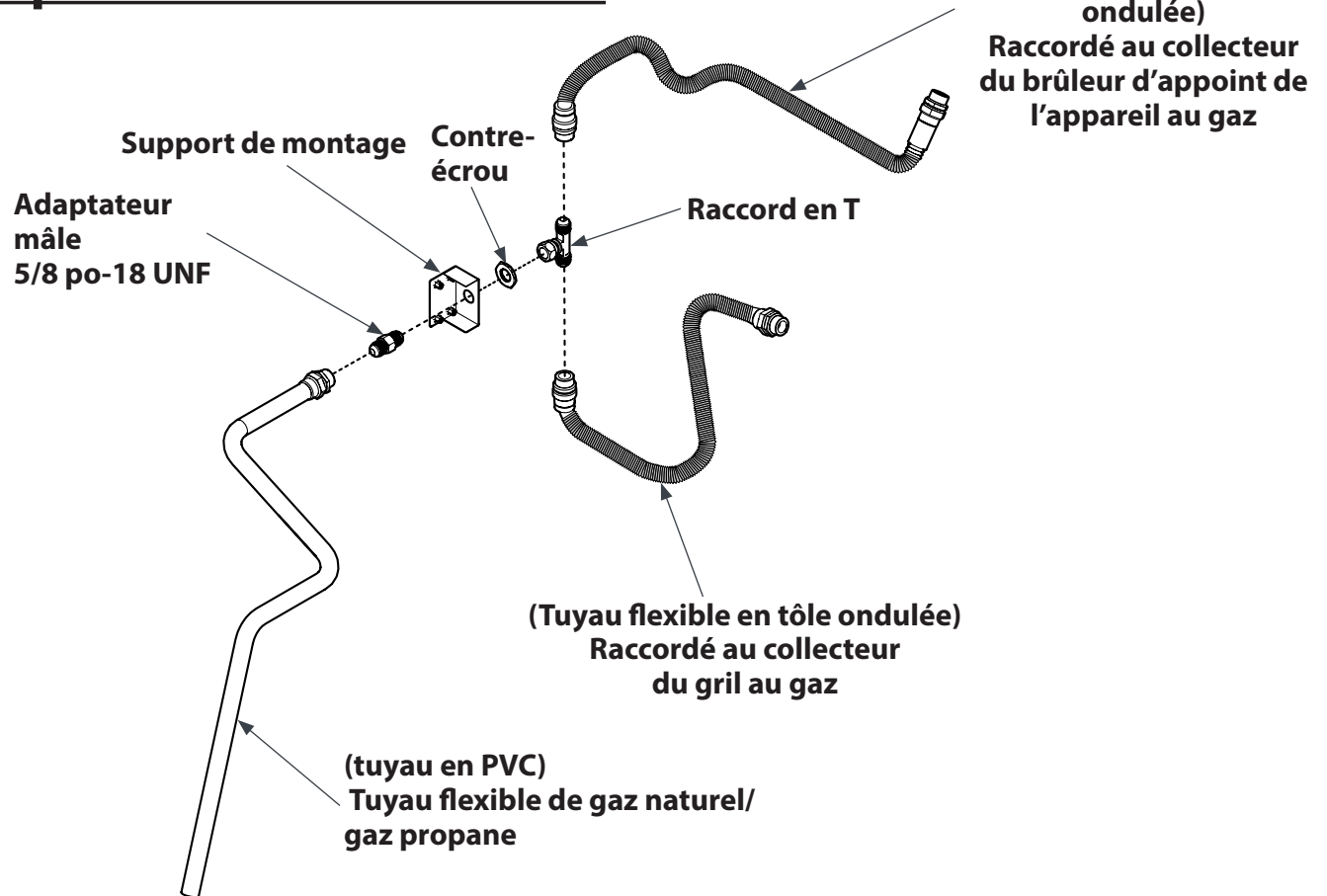


- 2** Fixez et raccordez les tuyaux flexibles en tôle ondulée et l'extrémité du tuyau flexible de gaz en PVC à l'aide d'un contre-écrou, d'un raccord en T et d'un adaptateur mâle.



- 3** Effectuez un test d'étanchéité au gaz conformément au manuel d'installation de l'appareil NewAge avant l'utilisation.

Disposition du raccord



Remarque : Ces illustrations ne sont fournies qu'à titre indicatif.