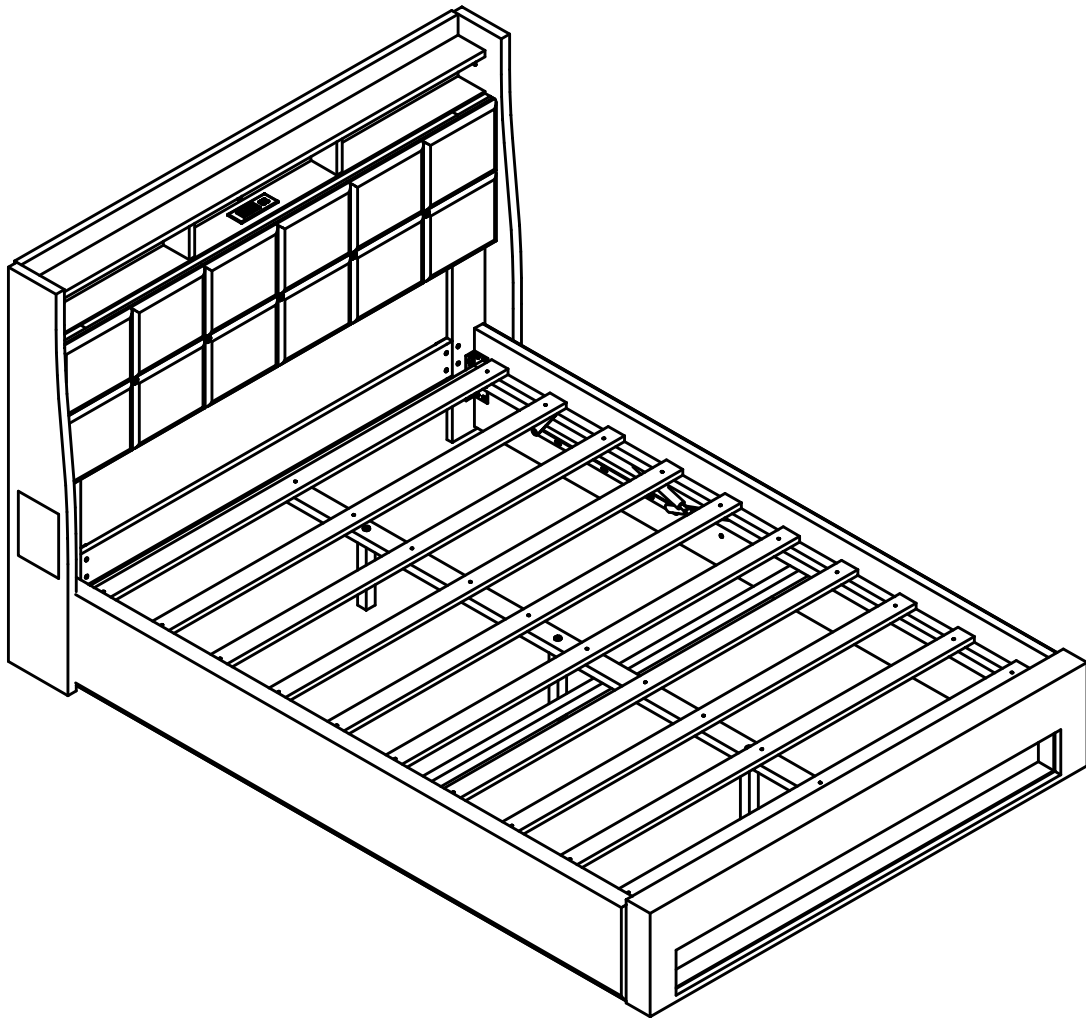


# ASSEMBLY INSTRUCTIONS

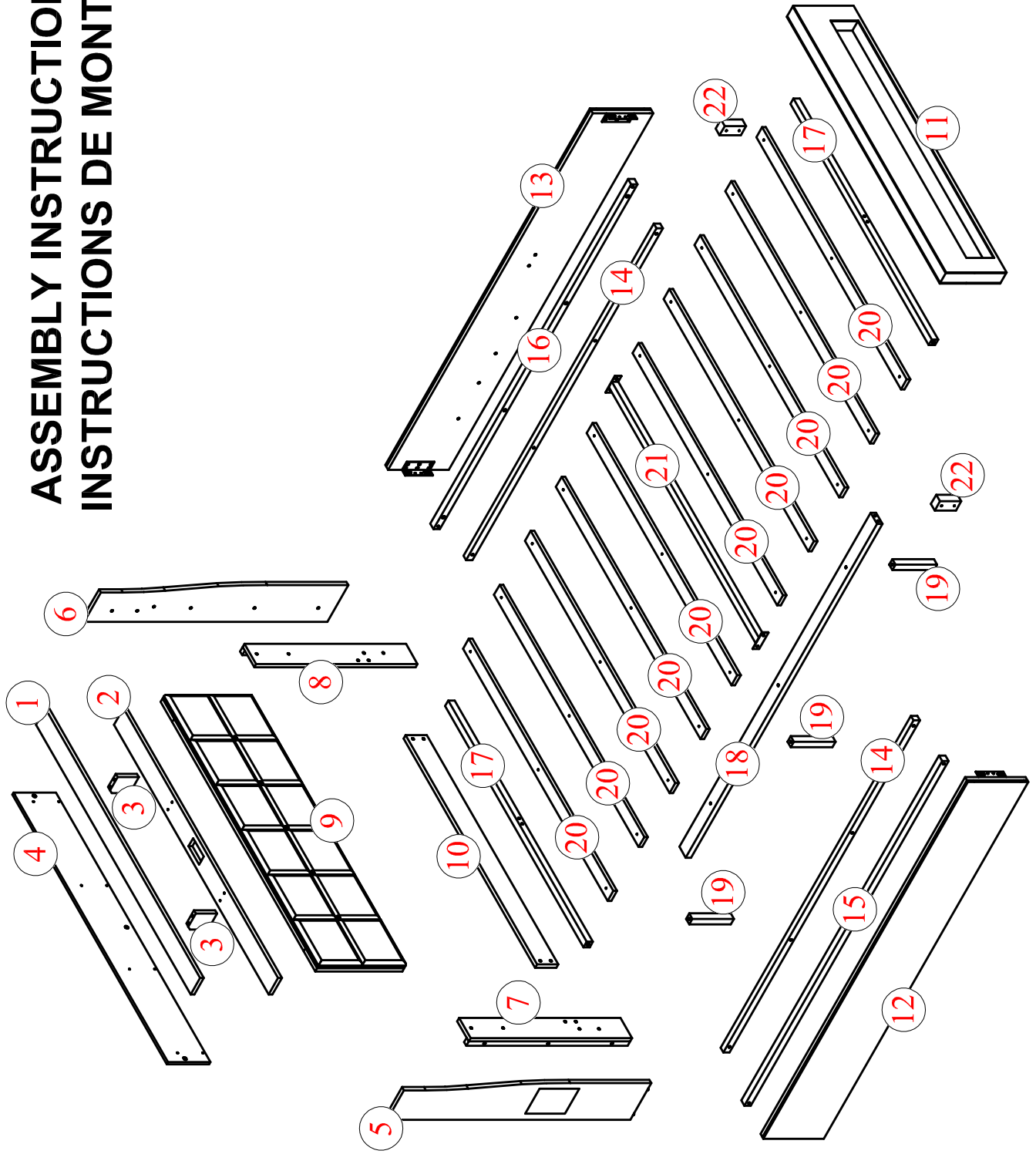
SKU CODE:(N736P417833-N736P417834)

# INSTRUCTIONS DE MONTAGE

SKU CODE:(N736P417833-N736P417834)

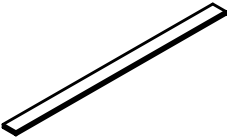
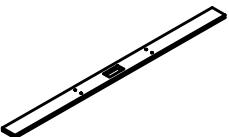

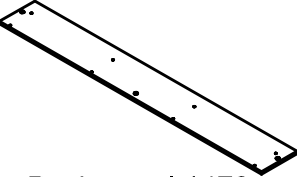
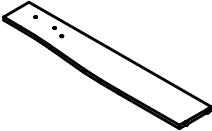
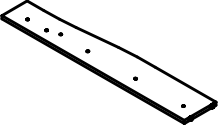
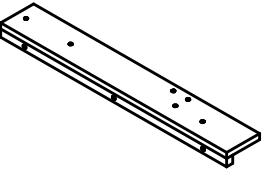
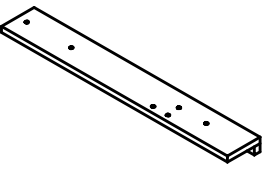
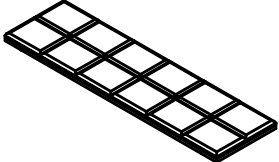
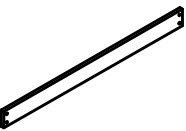
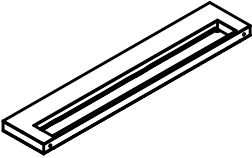
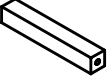
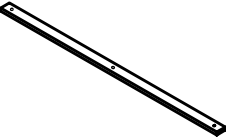
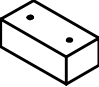
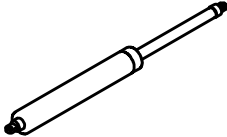
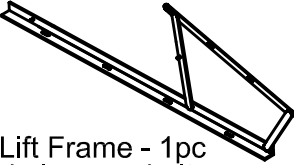
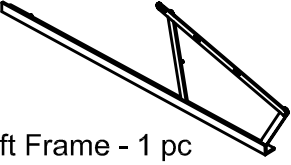




# ASSEMBLY INSTRUCTIONS INSTRUCTIONS DE MONTAGE



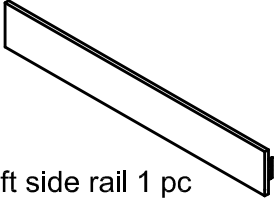
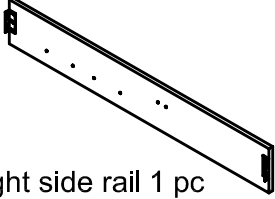

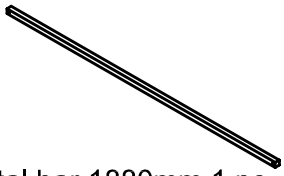
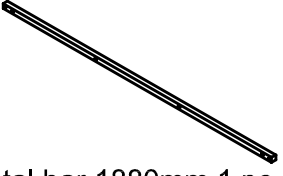
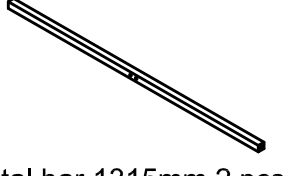
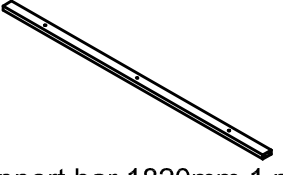
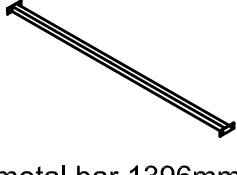
# Part List (N736P417833)

## Liste des pièces (N736P417833)

<p><b>1</b></p>  <p>Top rail 1470mm 1 pc Lisse supérieure 1470mm</p>	<p><b>2</b></p>  <p>Top rail 1470mm 1 pc Lisse supérieure 1470mm</p>	<p><b>3</b></p>  <p>Wooden bar 2 pcs Barre en bois</p>
<p><b>4</b></p>  <p>Back panel 1470mm 1 pc Panneau arrière 1470mm</p>	<p><b>5</b></p>  <p>Left side of the headboard 1 pc Côté gauche de la tête de lit</p>	<p><b>6</b></p>  <p>Right side of the headboard 1 pc Côté droit de la tête de lit</p>
<p><b>7</b></p>  <p>Left side of the headboard 1 pc Côté gauche de la tête de lit</p>	<p><b>8</b></p>  <p>Right side of the headboard 1 pc Côté droit de la tête de lit</p>	<p><b>9</b></p>  <p>Side mattress 1 pc Matelas latéral</p>
<p><b>10</b></p>  <p>Crossbar 1250mm 1 pc Barre transversale 1250mm</p>	<p><b>11</b></p>  <p>Footboard 1 pc Panneau de pieds</p>	<p><b>19</b></p>  <p>Legs Support 196mm 3 pcs Support de jambes 196mm</p>
<p><b>20</b></p>  <p>Slats 1375mm 10 pcs Lattes 1375 mm</p>	<p><b>22</b></p>  <p>Wooden bar 2 pcs Barre en bois</p>	<p><b>S</b></p>  <p>Piston 600N 2pcs Piston 600N</p>
<p><b>R</b></p>  <p>Right Lift Frame - 1pc Cadre de levage droit</p>	<p><b>T</b></p>  <p>Left Lift Frame - 1 pc Cadre relevable gauche</p>	<p><b>V</b></p>  <p>Black lining fabric 1 pc Tissu de doublure noire</p>
	<p><b>D</b></p>  <p>USB Socket (1USB 1 Type-C) 1 pc Prise ( 1 USB 1 Type-C)</p>	







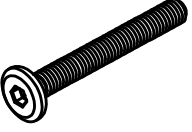



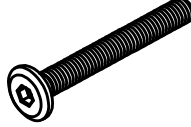









# Part List (N736P417834)

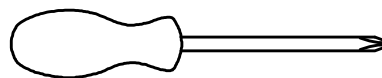
## Liste des pièces (N736P417834)

<p>12</p>  <p>Left side rail 1 pc Rail latéral gauche</p>	<p>13</p>  <p>Right side rail 1 pc Rail latéral droit</p>	<p>14</p>  <p>Support bar 1810mm 2 pcs Barre de support 1810mm</p>
<p>15</p>  <p>Left metal bar 1880mm 1 pc Barre métallique gauche 1880mm</p>	<p>16</p>  <p>Right metal bar 1880mm 1 pc Barre métallique droite 1880mm</p>	<p>17</p>  <p>Middle metal bar 1315mm 2 pcs Barre métallique centrale 1315mm</p>
<p>18</p>  <p>Slat support bar 1820mm 1 pc Barre de support de latte 1820mm</p>	<p>21</p>  <p>Middle metal bar 1396mm 1 pc Barre métallique centrale 1396mm</p>	

# Hardware List (N736P417833)

## Liste du matériel (N736P417833)

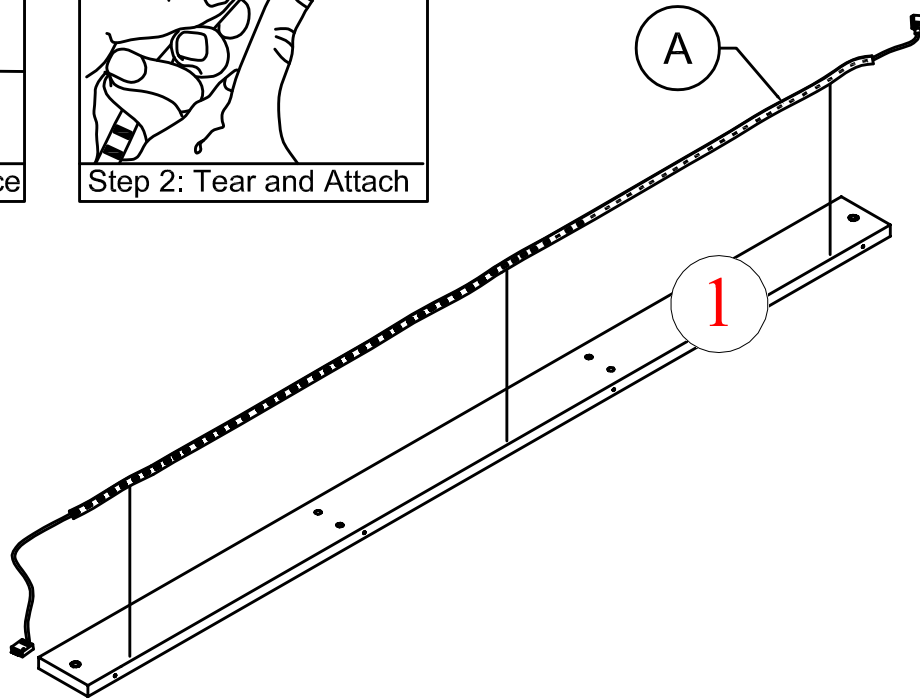
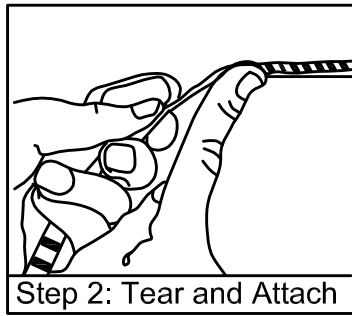
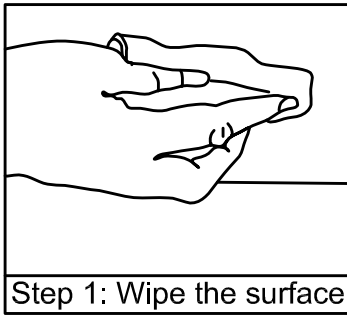
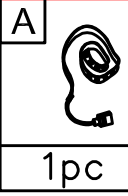
<p><b>A</b></p>  <p>1500mm LED Strip Light 1 pc Ruban LED de 1500 mm</p>	<p><b>B</b></p>  <p>Steel Bracket 40x40mm 10 pcs Support en acier 40x40mm</p>	<p><b>C</b></p>  <p>1/4" x 20 mm Hex-Head bolts 38 pcs Boulons à tête hexagonale 1/4" x 20 mm</p>
<p><b>E</b></p>  <p>M4 x 15 mm Wood Screws 2 pcs Vis à bois M4 x 15 mm</p>	<p><b>F</b></p>  <p>Ø8 x 30 mm Wood dowel 4 pcs Cheville en bois Ø8 x 30 mm</p>	<p><b>G</b></p>  <p>M4 x 40 mm Wood Screws 4 pcs Vis à bois M4 x 40 mm</p>
<p><b>H</b></p>  <p>1/4" x 40 mm Hex-Head bolts 21 pcs Boulons à tête hexagonale 1/4" x 40 mm</p>	<p><b>I</b></p>  <p>M4 x 50 mm Wood Screws 4 pcs Vis à bois M4 x 50 mm</p>	<p><b>J</b></p>  <p>Steel Bracket 100x80mm 2 pcs Support en acier 100x80mm</p>
<p><b>K</b></p>  <p>M4 x 25 mm Wood Screws 8 pcs Vis à bois M4 x 25 mm</p>	<p><b>L</b></p>  <p>Plastic Feet(Ø32x16) 2 pcs Pieds en plastique (Ø32x16)</p>	<p><b>M</b></p>  <p>1/4" x 60 mm Hex-Head bolts 4 pcs Boulons à tête hexagonale 1/4" x 60 mm</p>
<p><b>N</b></p>  <p>Ø11.5 x 15 mm Horizontal -Hole bolts 4 pcs Boulons à trou horizontal Ø11.5 x 15 mm</p>	<p><b>O</b></p>  <p>A B Fixed brace 2 set Attelle fixe 2 set</p>	<p><b>P</b></p>  <p>LED extension cord 3000mm 1 pc Rallonge LED 3000mm</p>
<p><b>Q</b></p>  <p>LED power cord 1200 mm 1 pc Câble d'alimentation LED 1200 mm</p>	<p><b>U</b></p>  <p>1/4" x 15 mm Hex-Head bolts 20 pcs Boulons à tête hexagonale 1/4" x 15 mm</p>	<p><b>W</b></p>  <p>M4 x 30 mm Wood Screws 38 pcs Vis à bois M4 x 30 mm</p>
<p><b>X</b></p>  <p>Allen Wrench 1pc Clé Allen</p>	<p><b>Y</b></p>  <p>Fabric strap 1 pc Bracelet en tissu</p>	<p><b>Z</b></p>  <p>Floor Leveler (Ø1/4"x20mm) 3 pcs Niveleurs de sol (Ø 1/4" x 20 mm)</p>



**Assembly Tools Required (Not Included)**  
**Outils D'assemblage Requis (Non Inclus)**

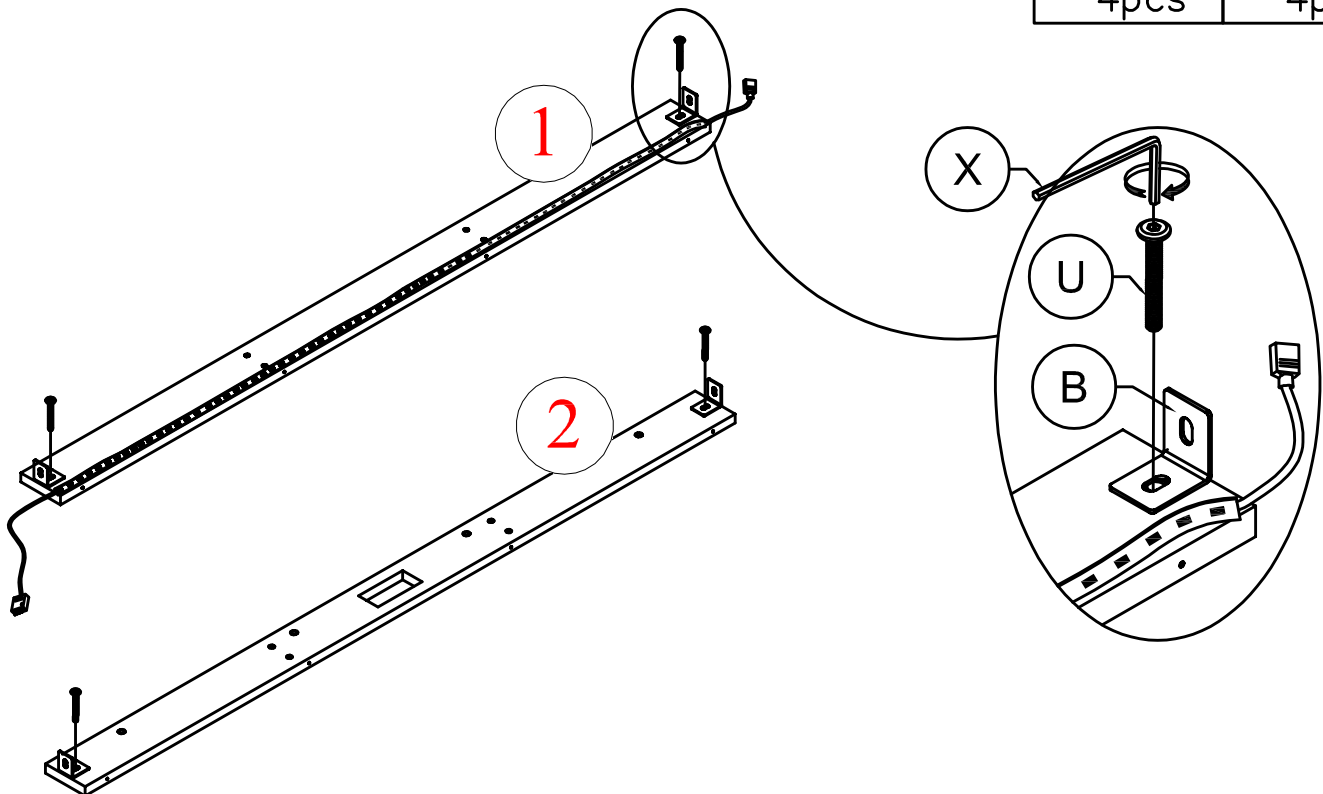
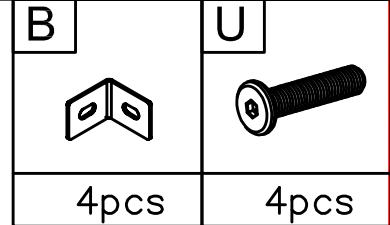
**STEP 1:** Following below illustration:

**ÉTAPE 1:** Suivant l'illustration ci-dessous :





**STEP 2:** Following below illustration:

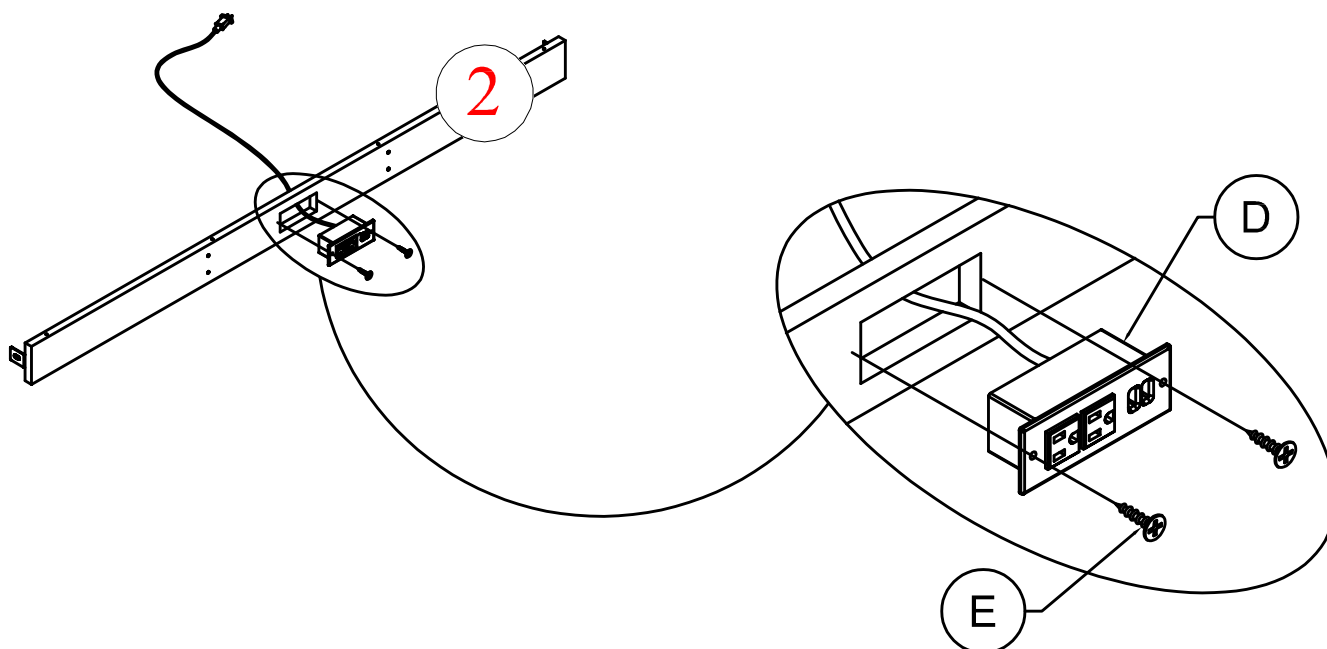
**ÉTAPE 2:** Suivant l'illustration ci-dessous :



**STEP 3:** Following below illustration:

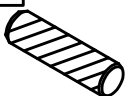

**ÉTAPE 3:** Suivant l'illustration ci-dessous :

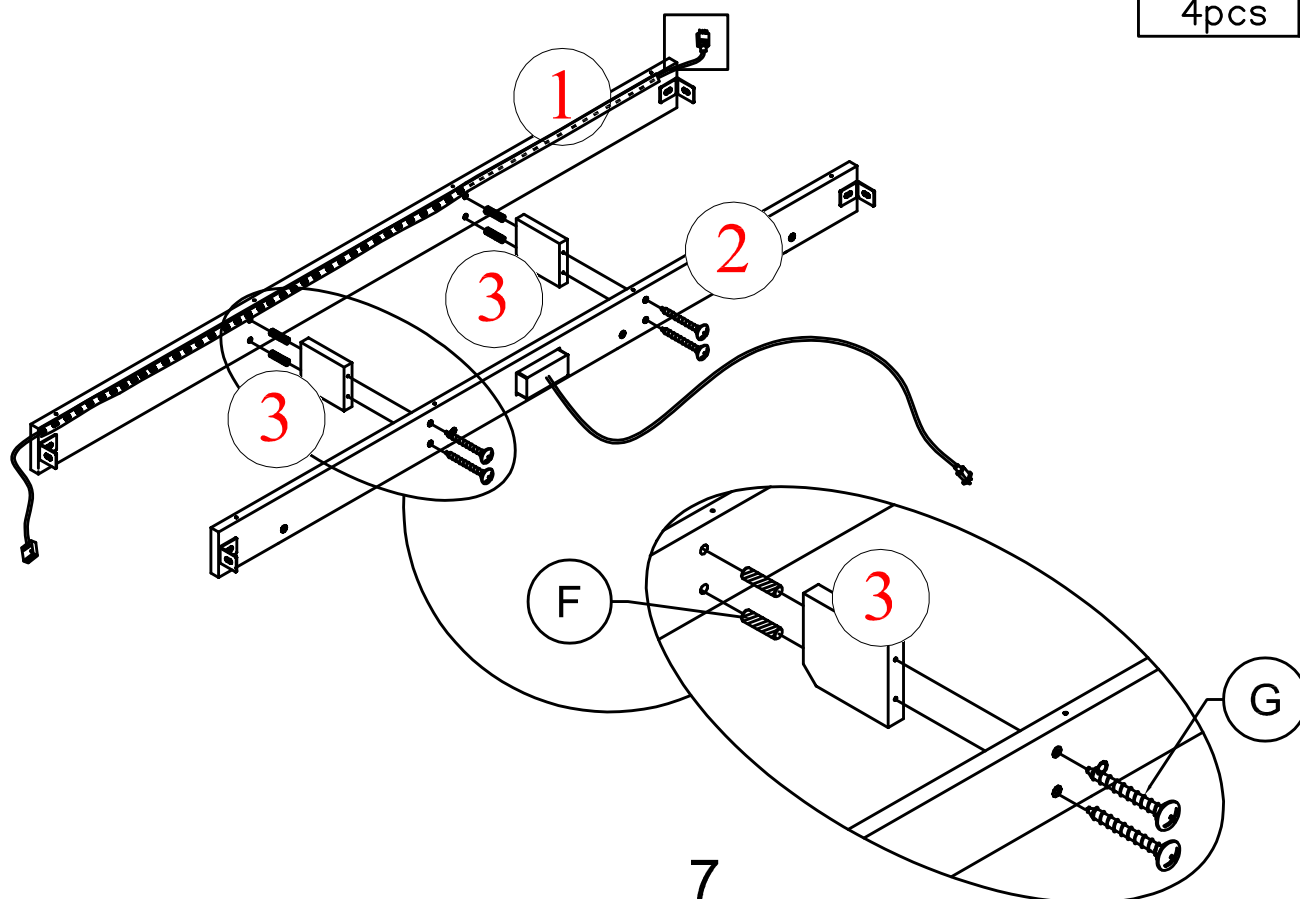
D	E
	
1pc	2pcs



**STEP 4:** Following below illustration:

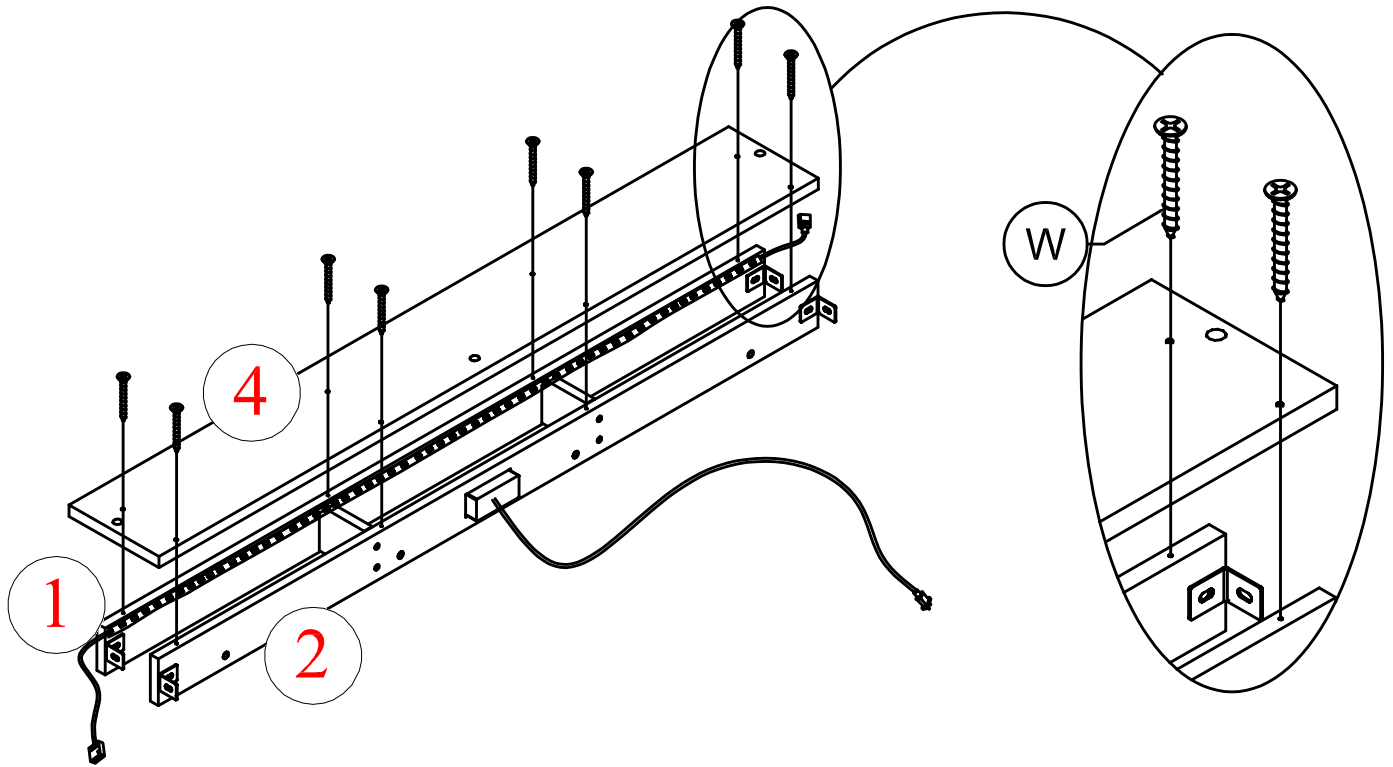
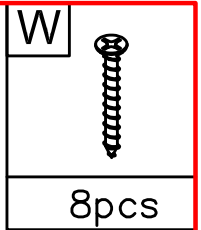
**ÉTAPE 4:** Suivant l'illustration ci-dessous :

F	G
	
4pcs	4pcs



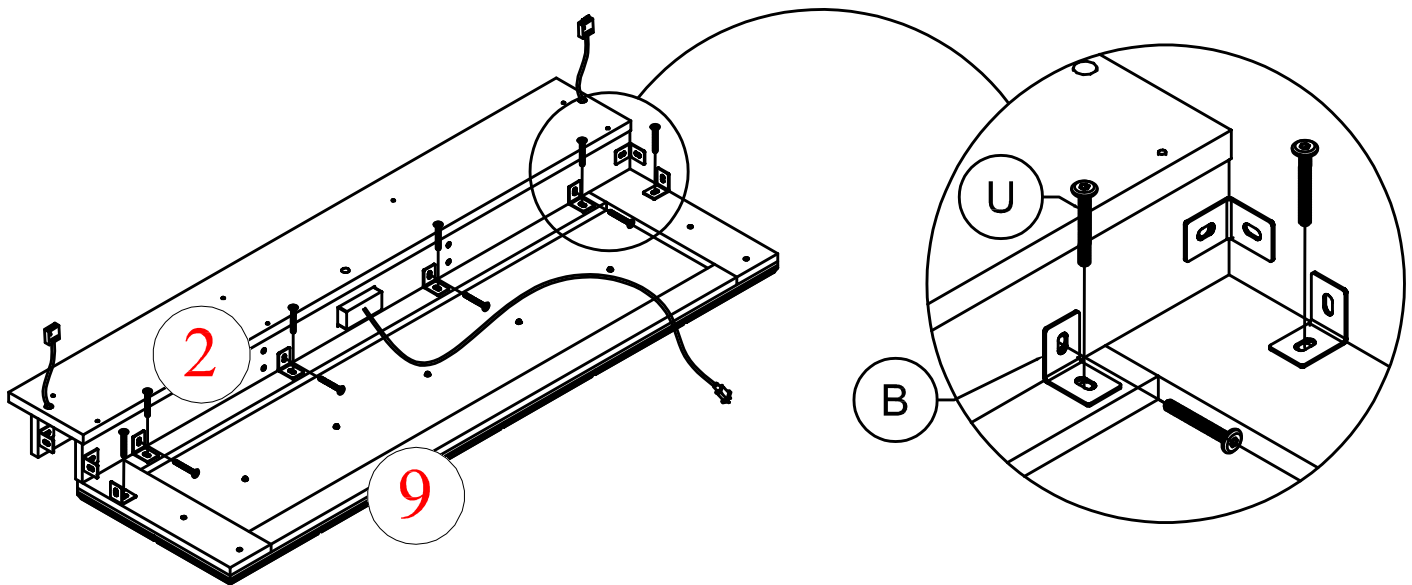
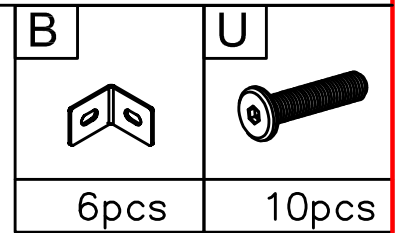
**STEP 5:** Following below illustration:

**ÉTAPE 5:** Suivant l'illustration ci-dessous :



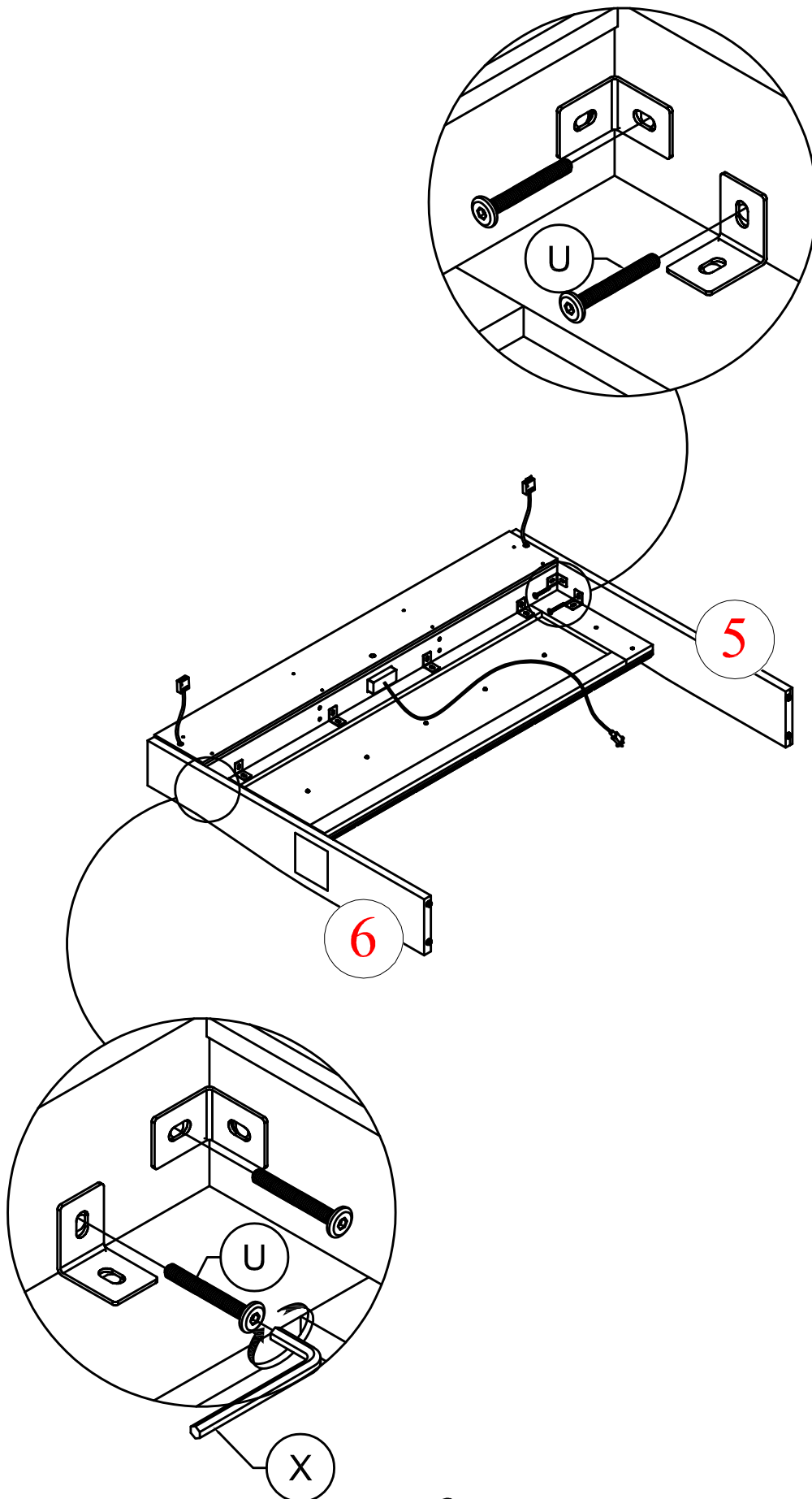
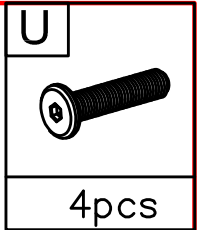
**STEP 6:** Following below illustration:

**ÉTAPE 6:** Suivant l'illustration ci-dessous :





**STEP 7:** Following below illustration:

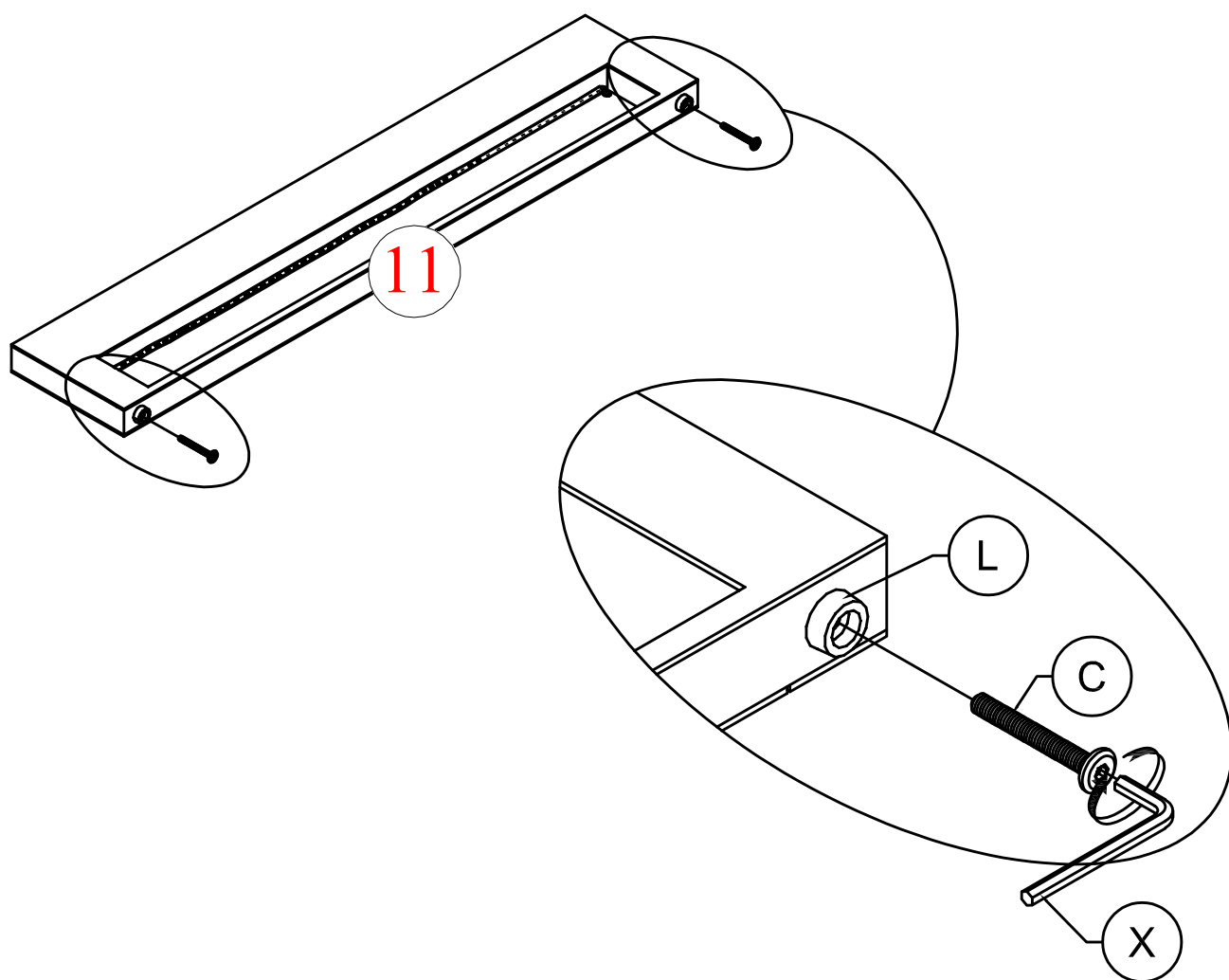
**ÉTAPE 7:** Suivant l'illustration ci-dessous :



**STEP 8:** Following below illustration:

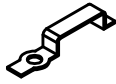


**ÉTAPE 8:** Suivant l'illustration ci-dessous :

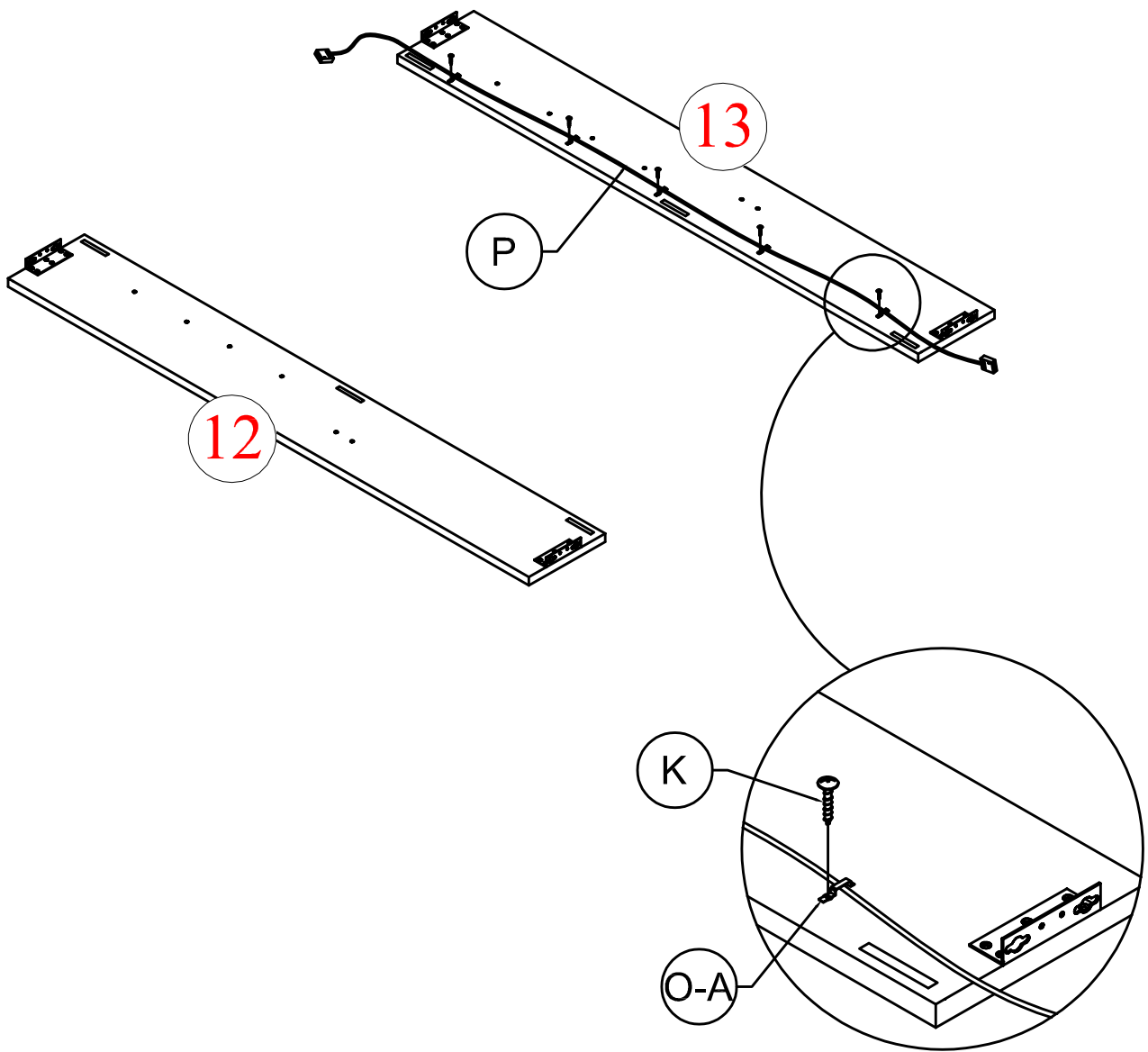
C	L
	
2pcs	2pcs



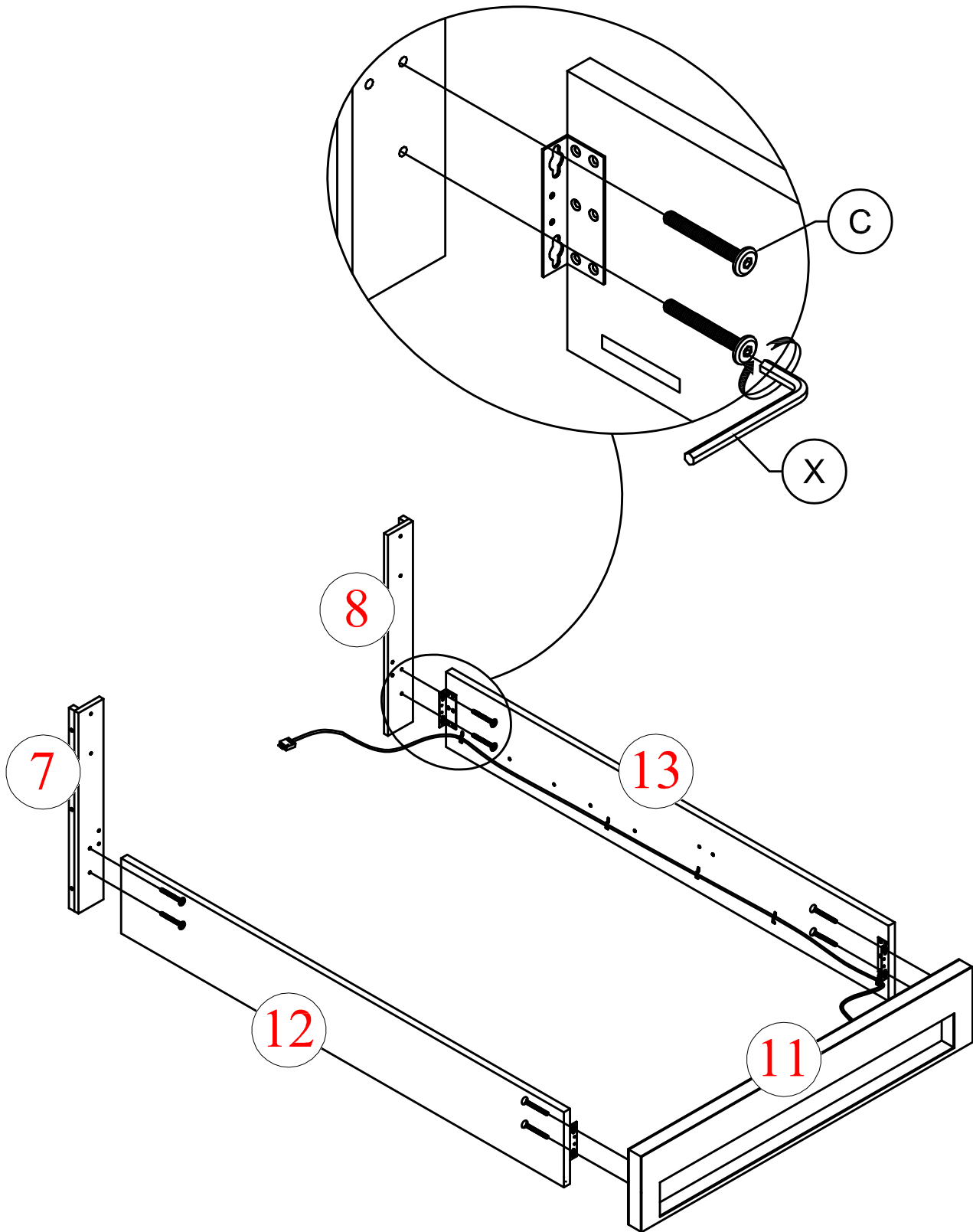
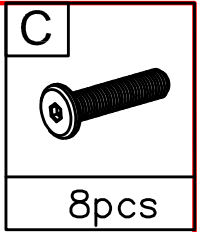
**STEP 9:** Following below illustration:

**ÉTAPE 9:** Suivant l'illustration ci-dessous :

O-A	K	P
		
5pcs	5pcs	1pc

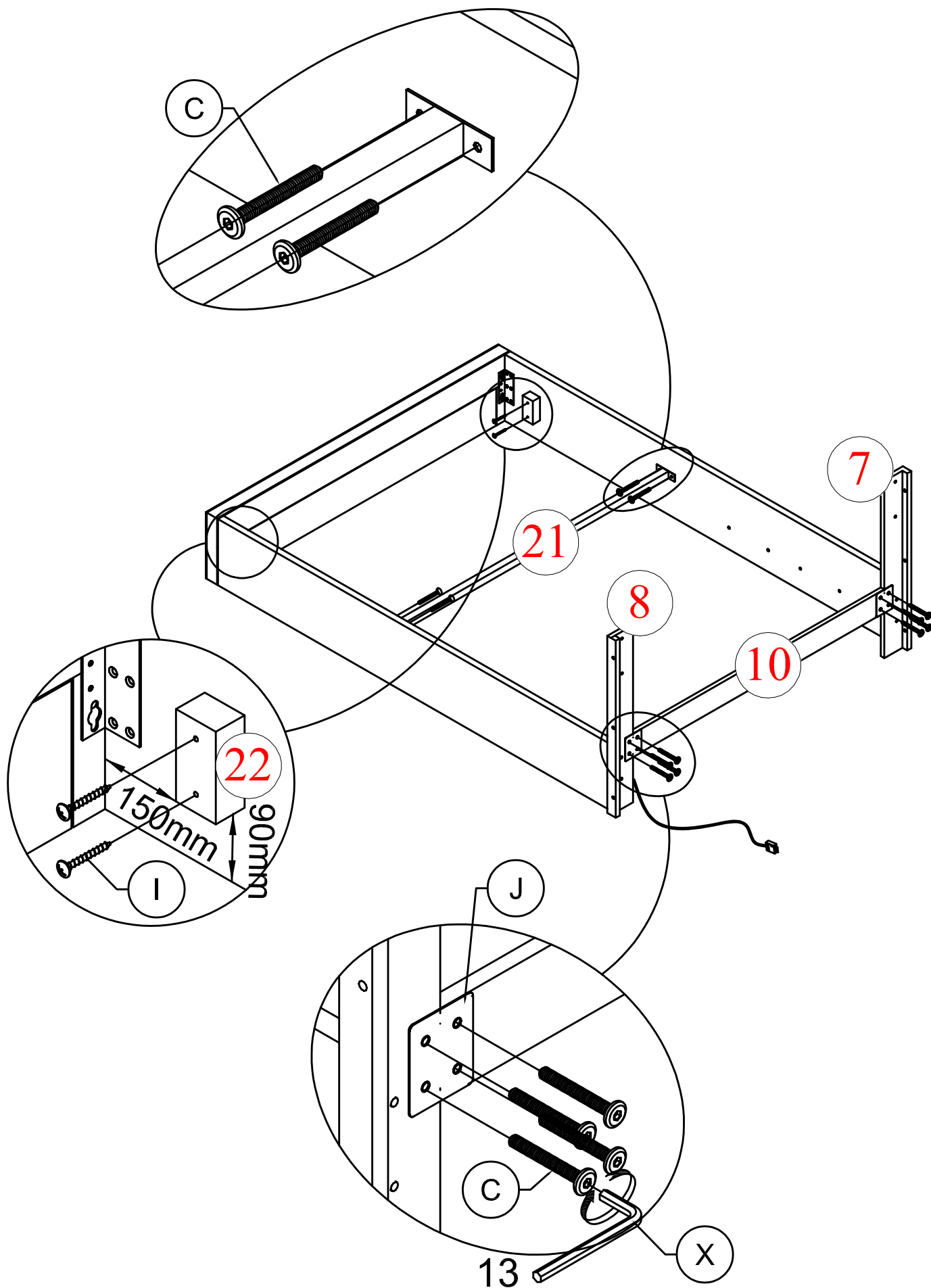


**STEP 10:** Following below illustration:  
**ÉTAPE 10:** Suivant l'illustration ci-dessous :



**STEP 11:** Following below illustration:  
**ÉTAPE 11:** Suivant l'illustration ci-dessous :

I	J	C
4pcs	2pcs	12pcs



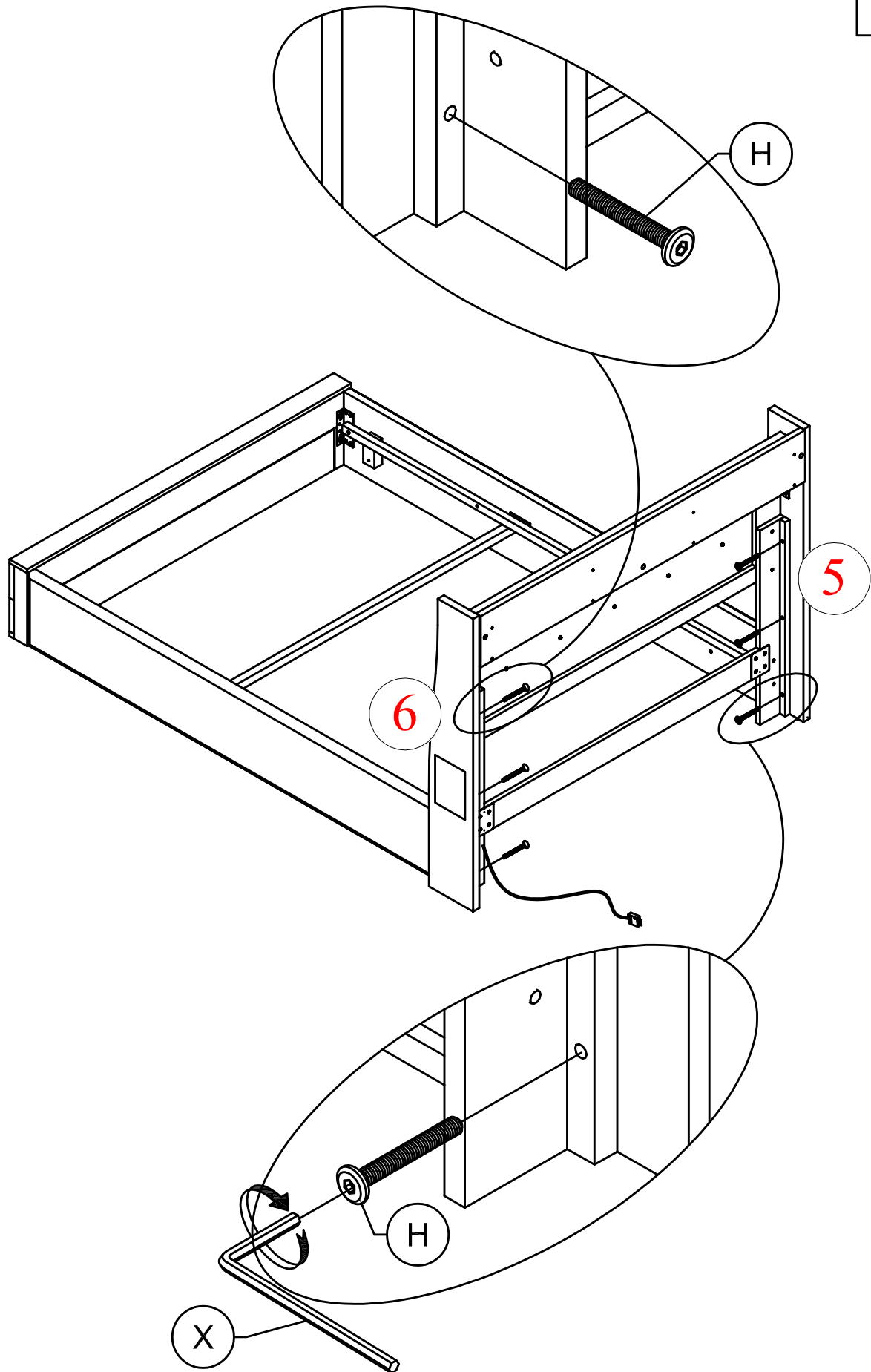
**STEP 12:** Following below illustration:

**ÉTAPE 12:** Suivant l'illustration ci-dessous :

H

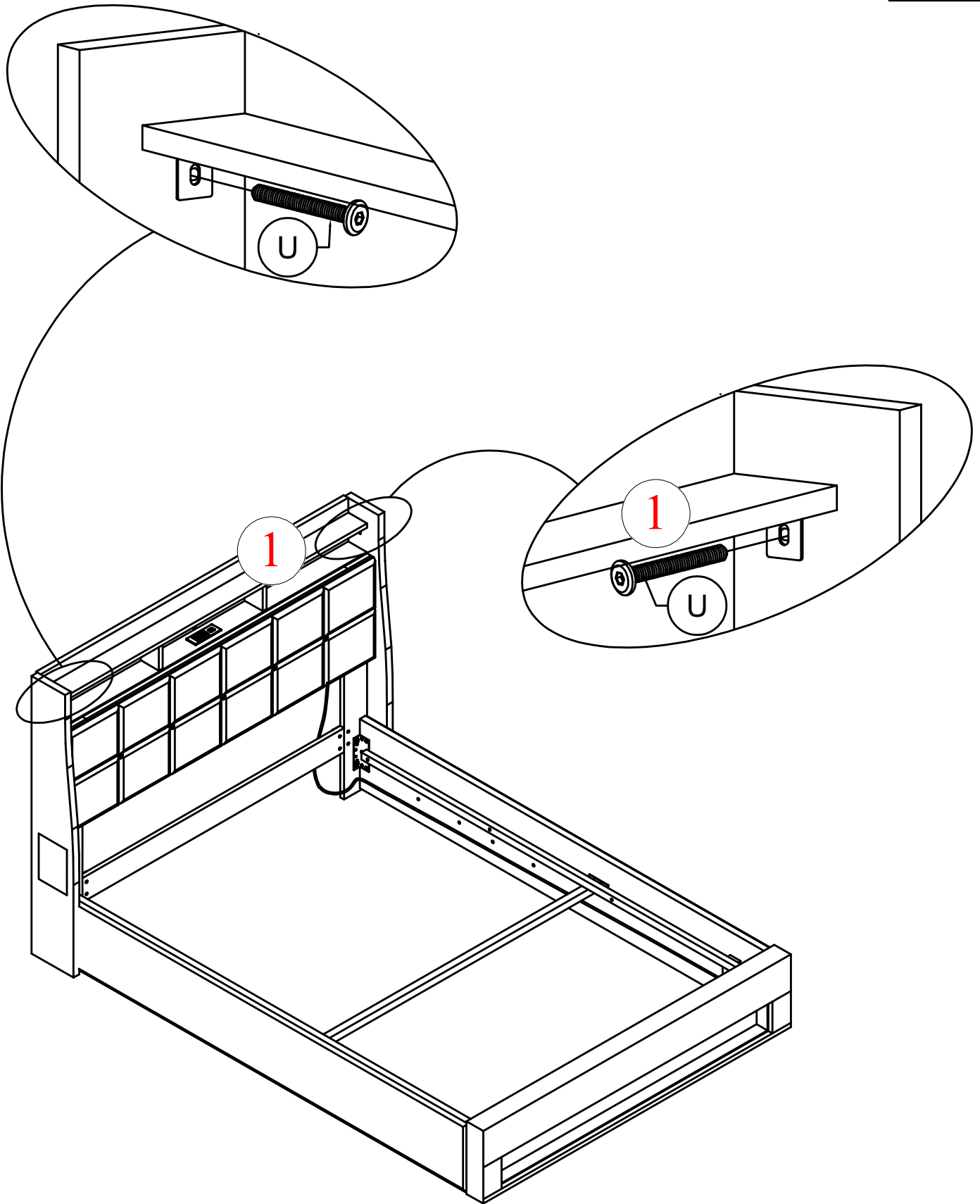
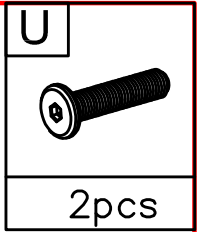


6pcs





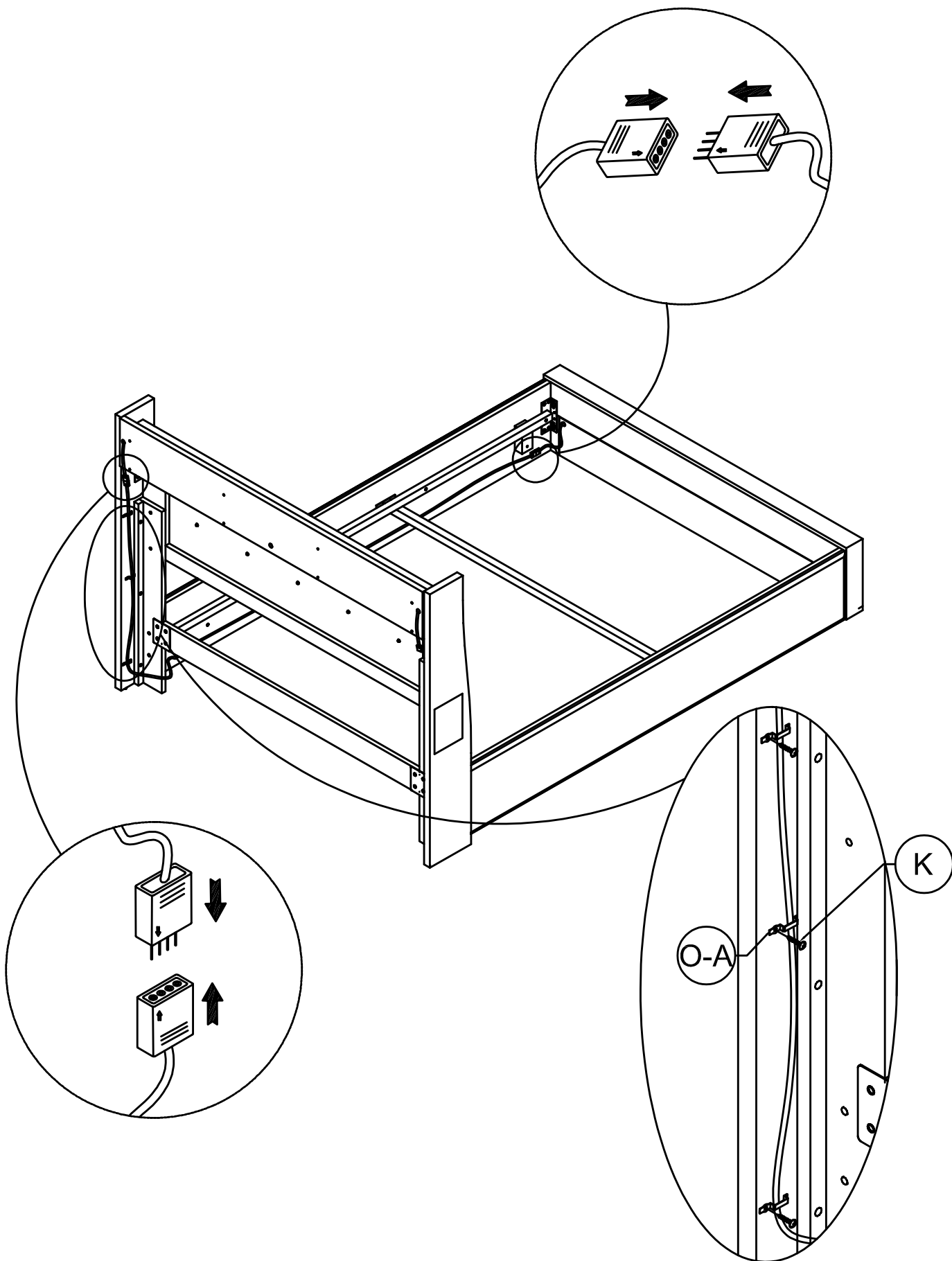
**STEP 13:** Following below illustration:

**ÉTAPE 13:** Suivant l'illustration ci-dessous :



**STEP 14:** Following below illustration:  
**ÉTAPE 14:** Suivant l'illustration ci-dessous :

O-A	K
	
3pcs	3pcs



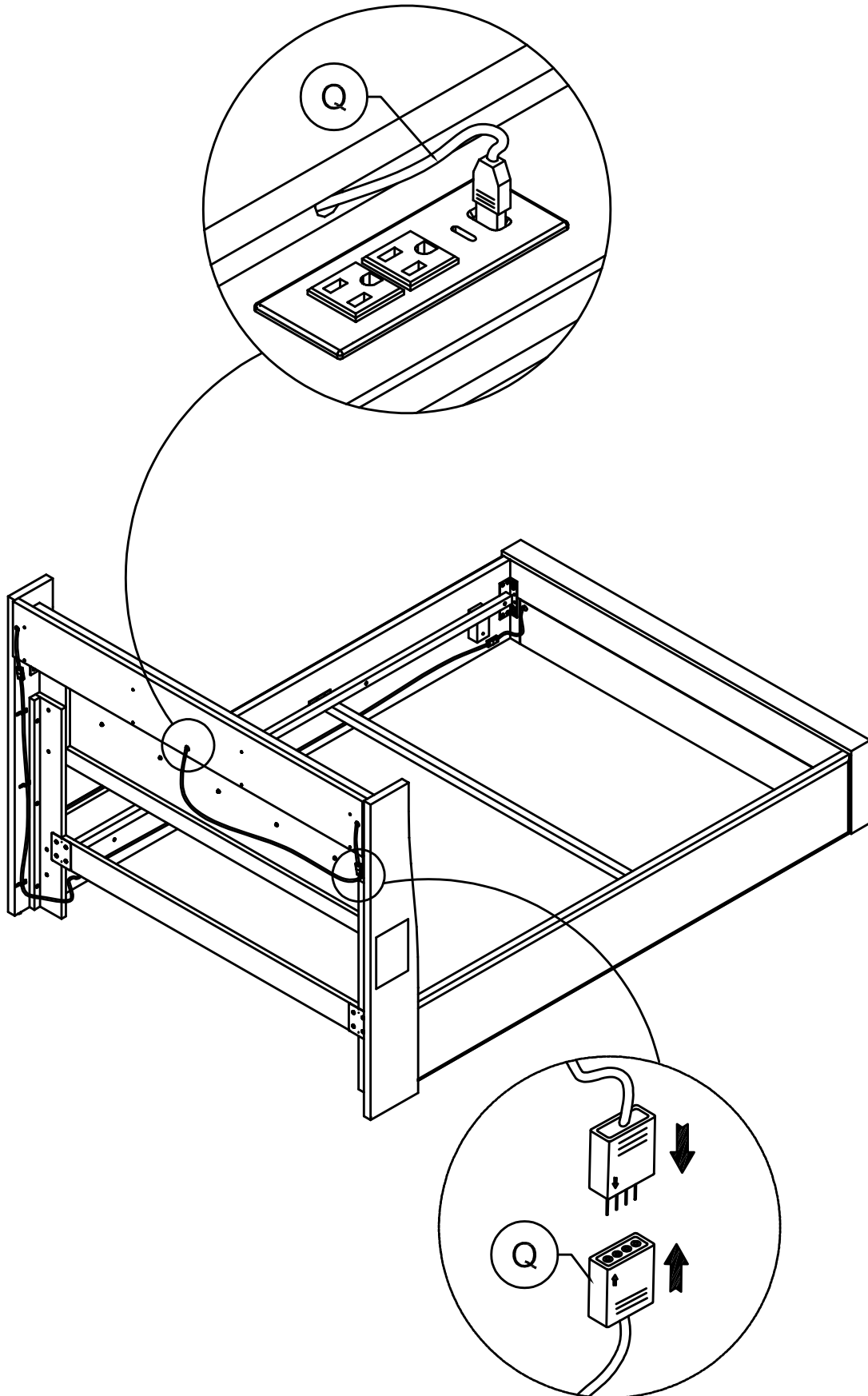
**STEP 15:** Following below illustration:

**ÉTAPE 15:** Suivant l'illustration ci-dessous :

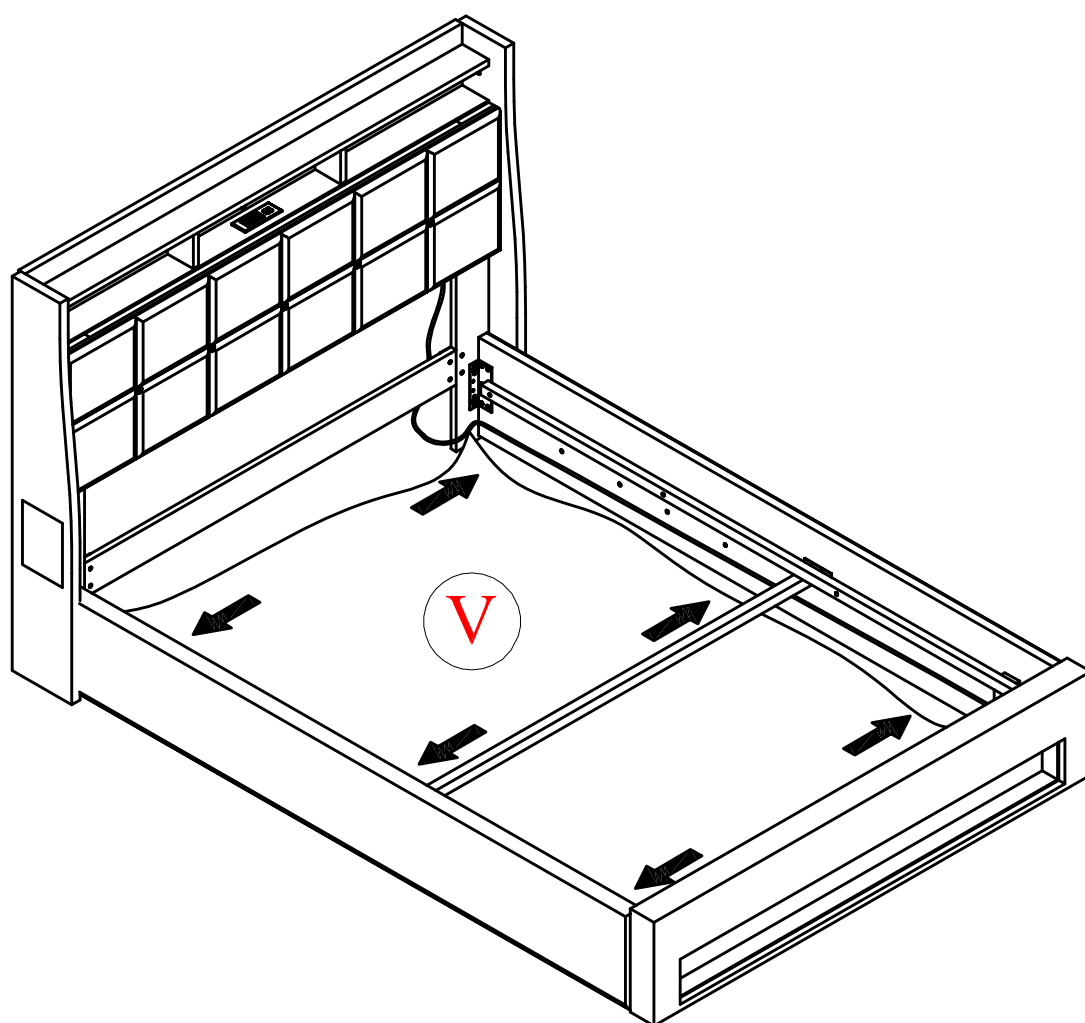
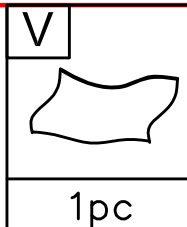
Q



1pc

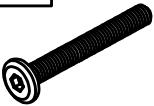



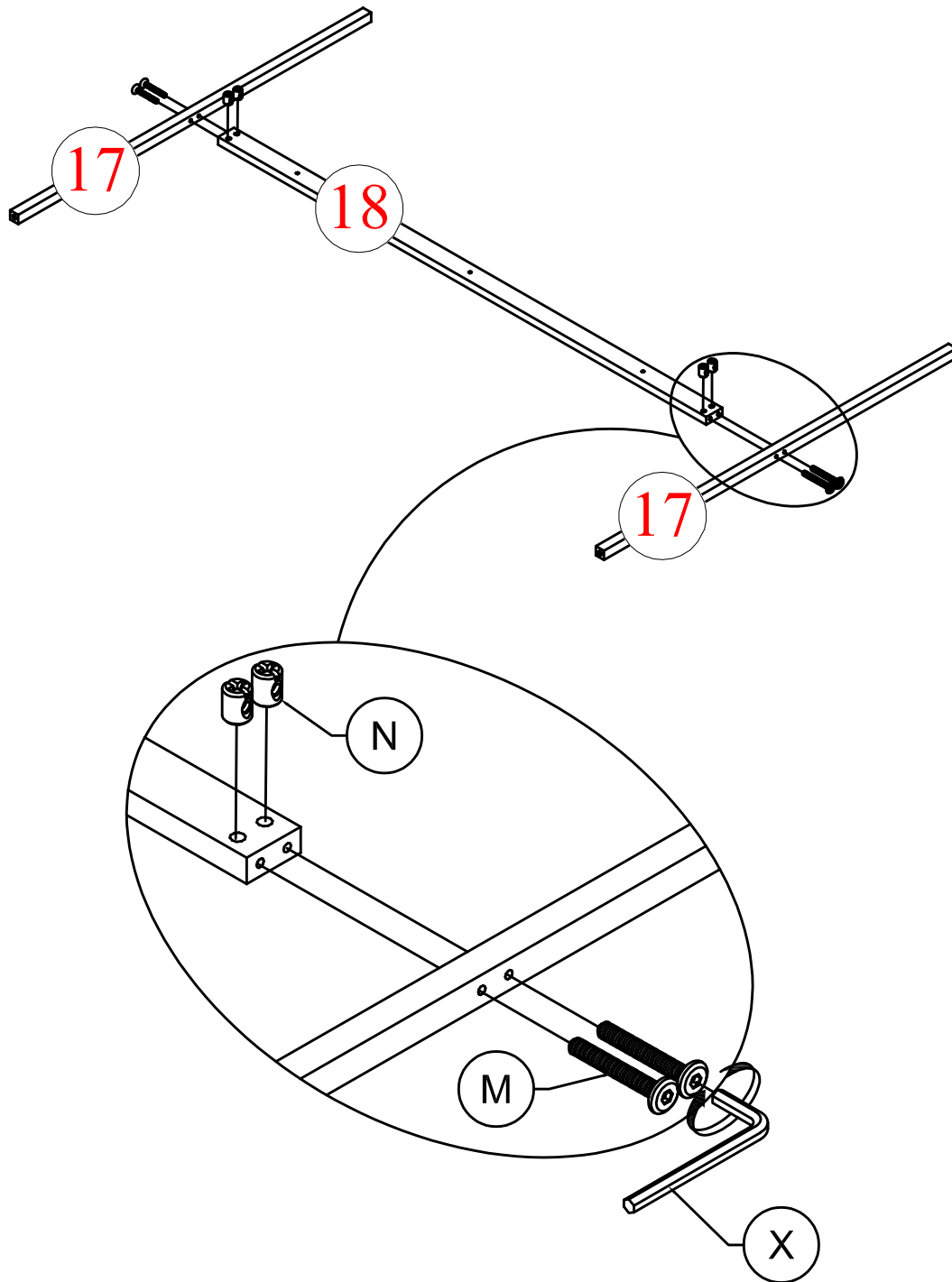
**STEP 16:** Following below illustration:  
**ÉTAPE 16:** Suivant l'illustration ci-dessous :



**STEP 17:** Following below illustration:

**ÉTAPE 17:** Suivant l'illustration ci-dessous :

M	N
	
4pcs	4pcs



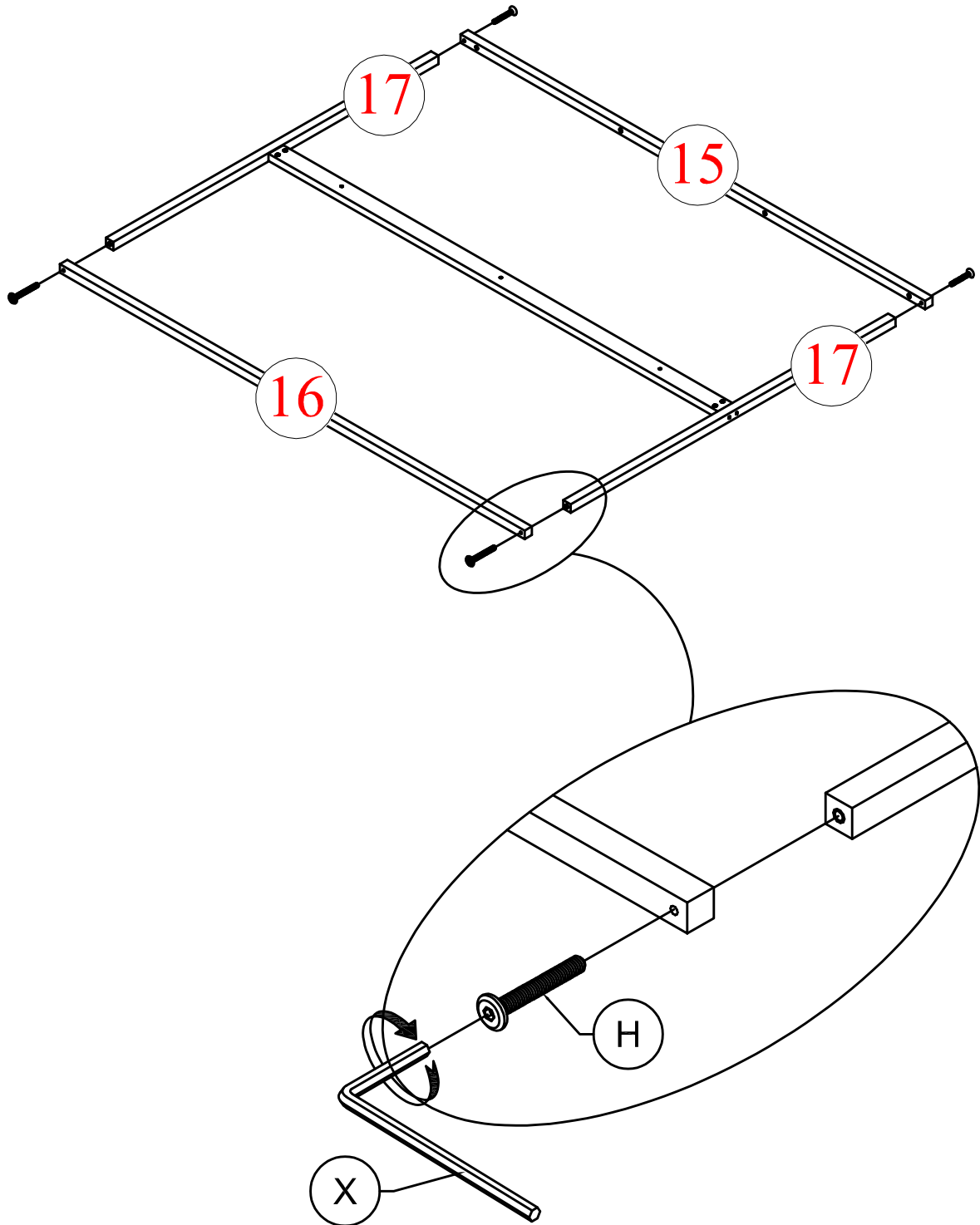
**STEP 18:** Following below illustration:

**ÉTAPE 18:** Suivant l'illustration ci-dessous :

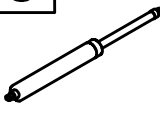


H



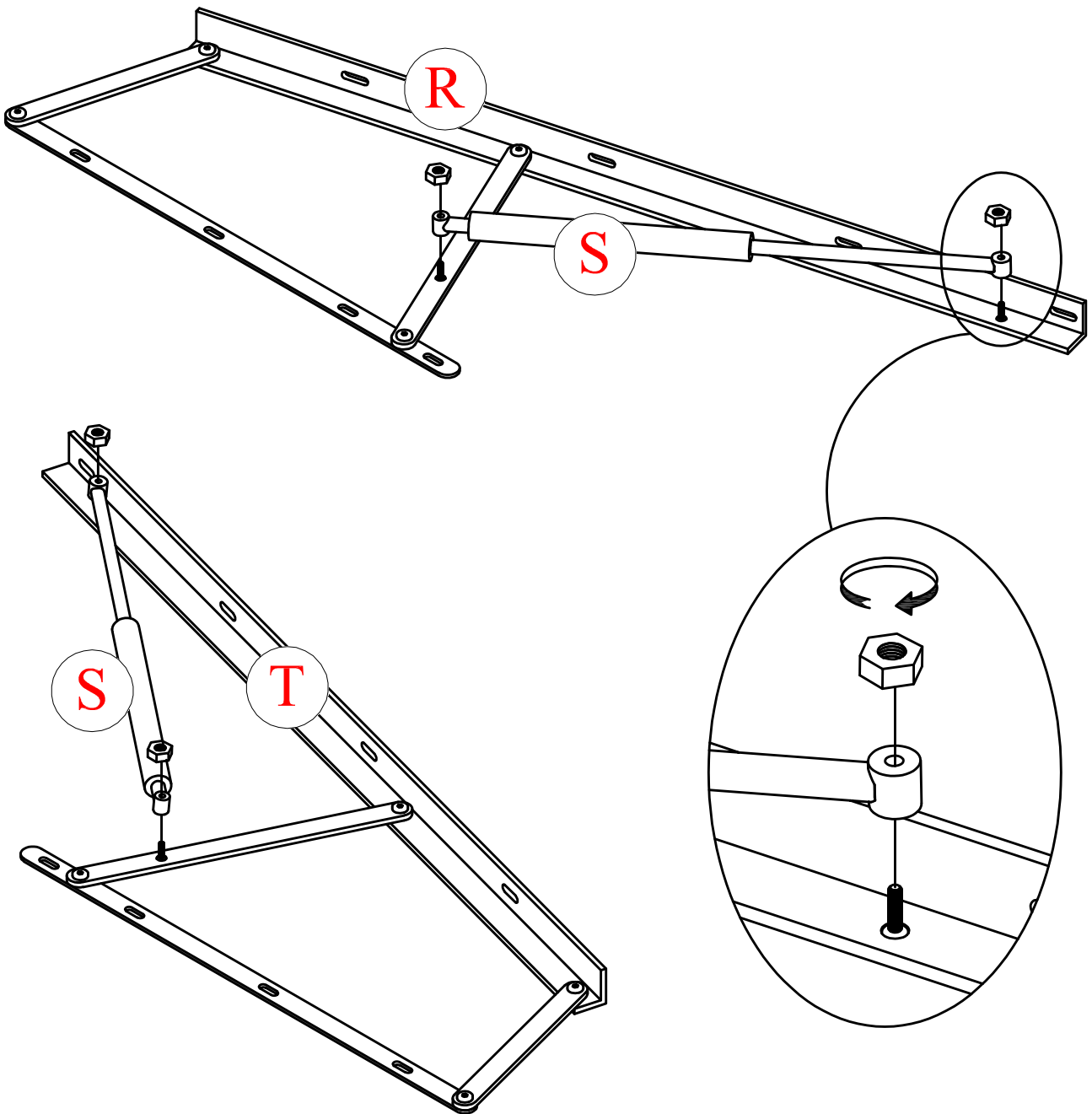
4pcs



**STEP 19:** Following below illustration:  
**ÉTAPE 19:** Suivant l'illustration ci-dessous :

S	T	R
		
2pcs	1pc	1pc

First, unscrew the nuts from the two R and T frames.  
Then attach the S piston and screw the nuts back in place.



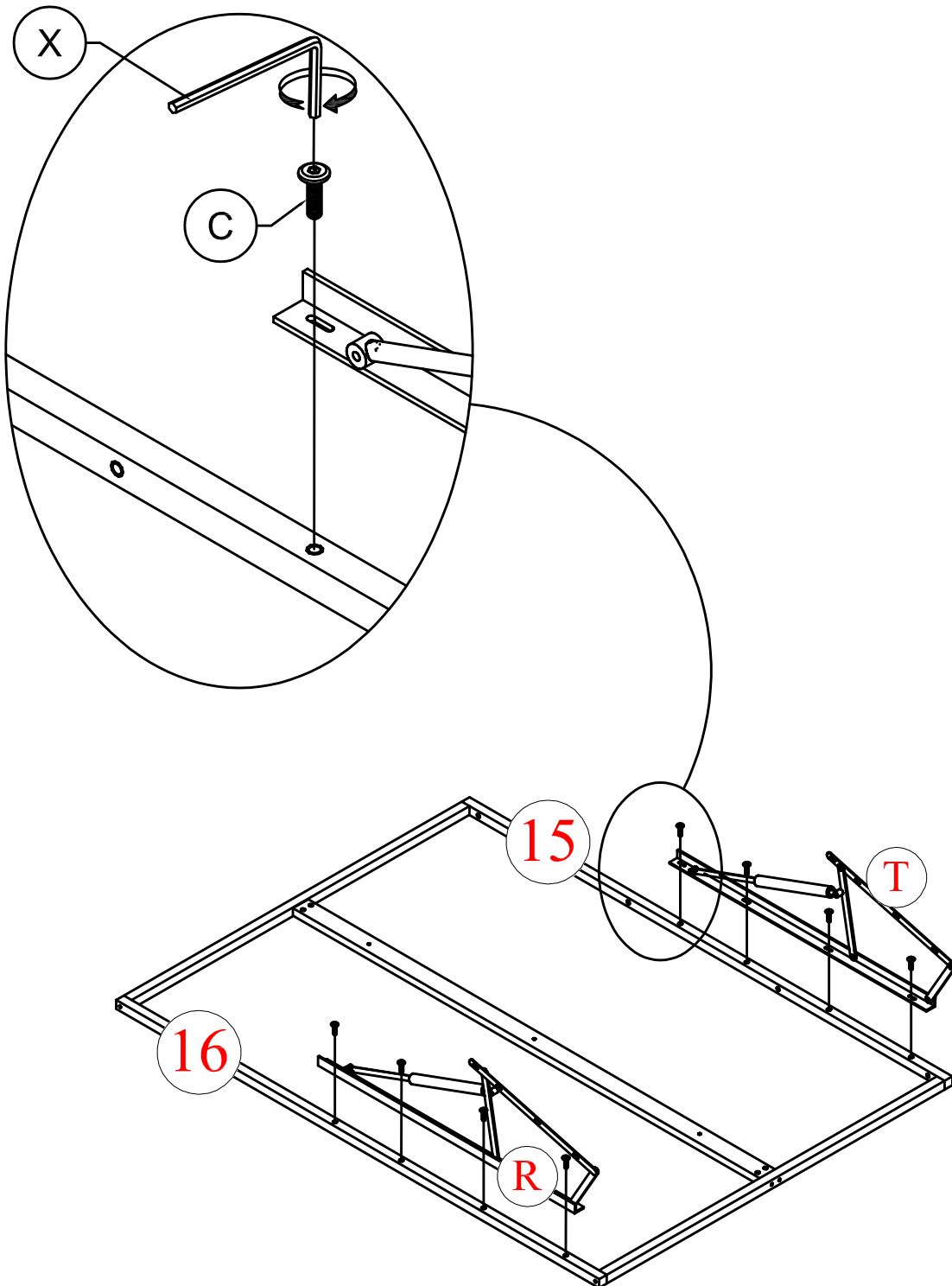
**STEP 20:** Following below illustration:

**ÉTAPE 20:** Suivant l'illustration ci-dessous :

C



8pcs



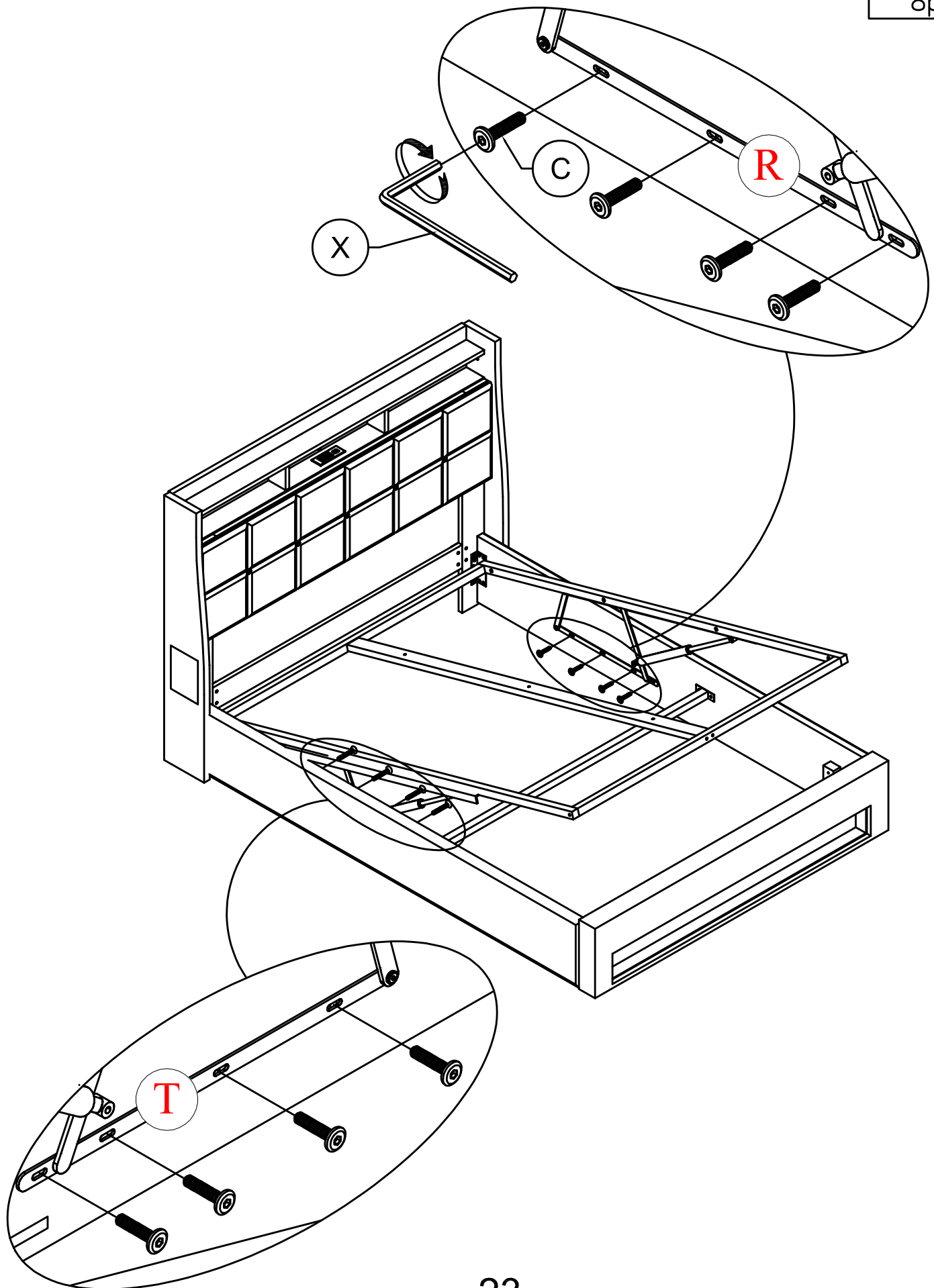
STEP 21: Following below illustration:

ÉTAPE 21: Suivant l'illustration ci-dessous :

C




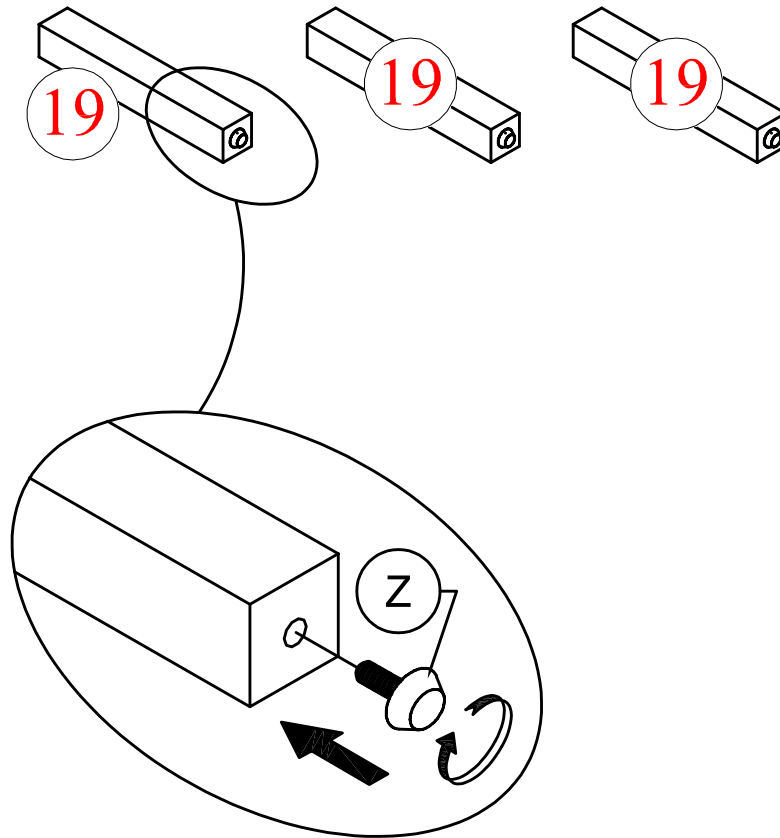
8pcs




**STEP 22:** Following below illustration:

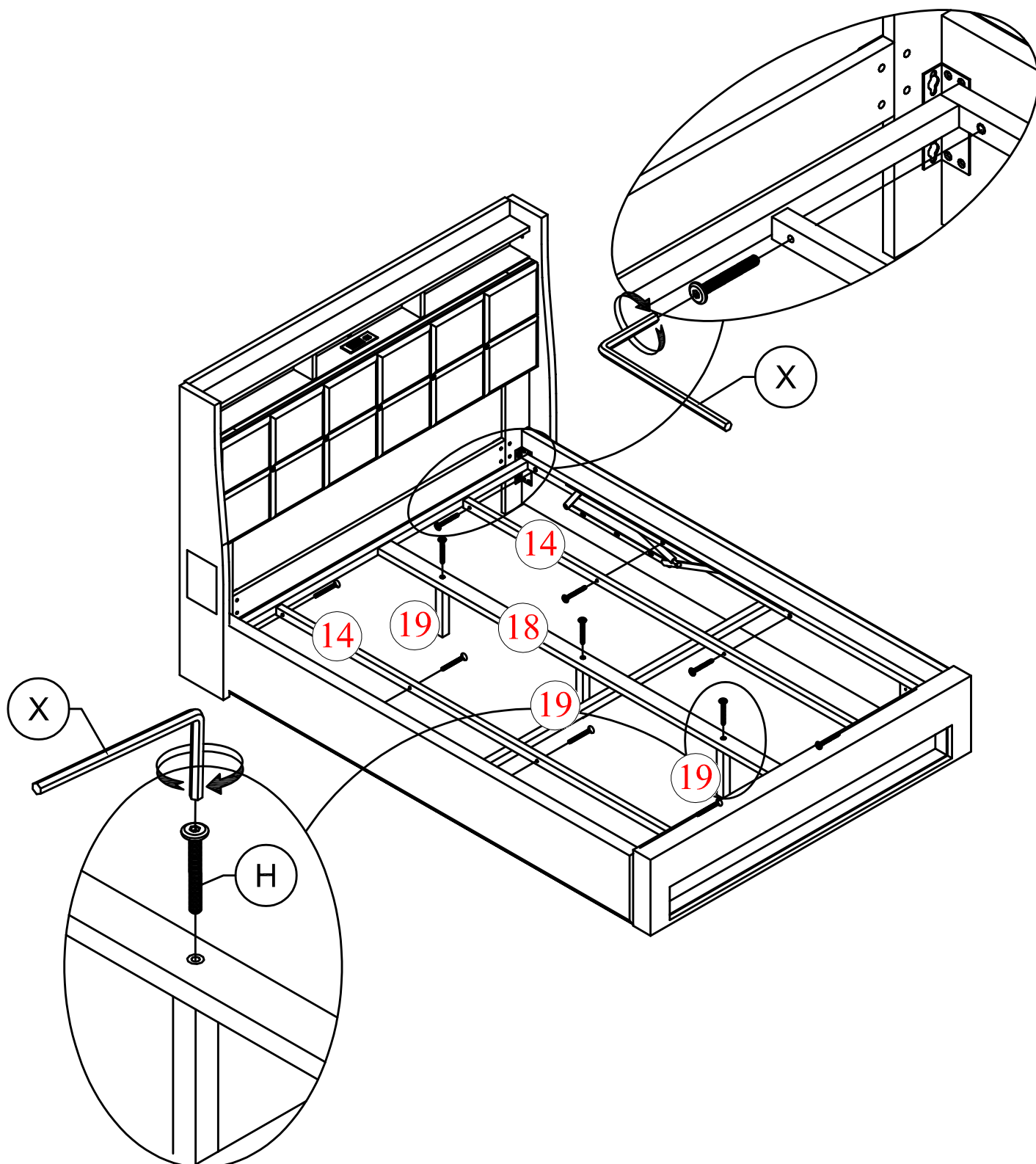
**ÉTAPE 22:** Suivant l'illustration ci-dessous :

Z

3pcs



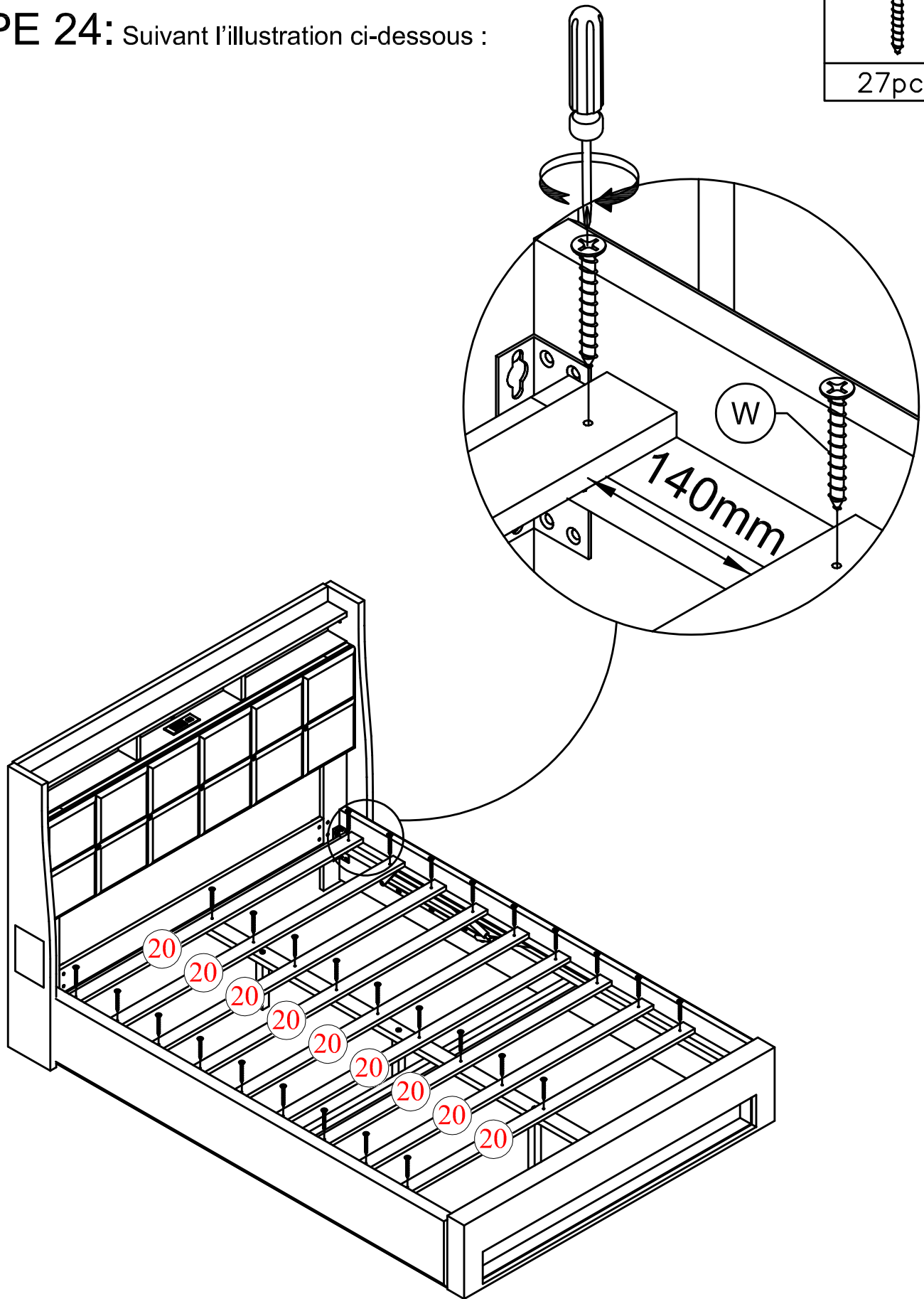
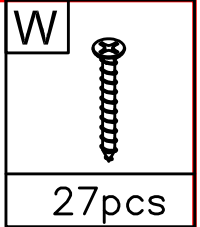
**STEP 23:** Following below illustration:  
**ÉTAPE 23:** Suivant l'illustration ci-dessous :

H

11pcs





**STEP 24:** Following below illustration:

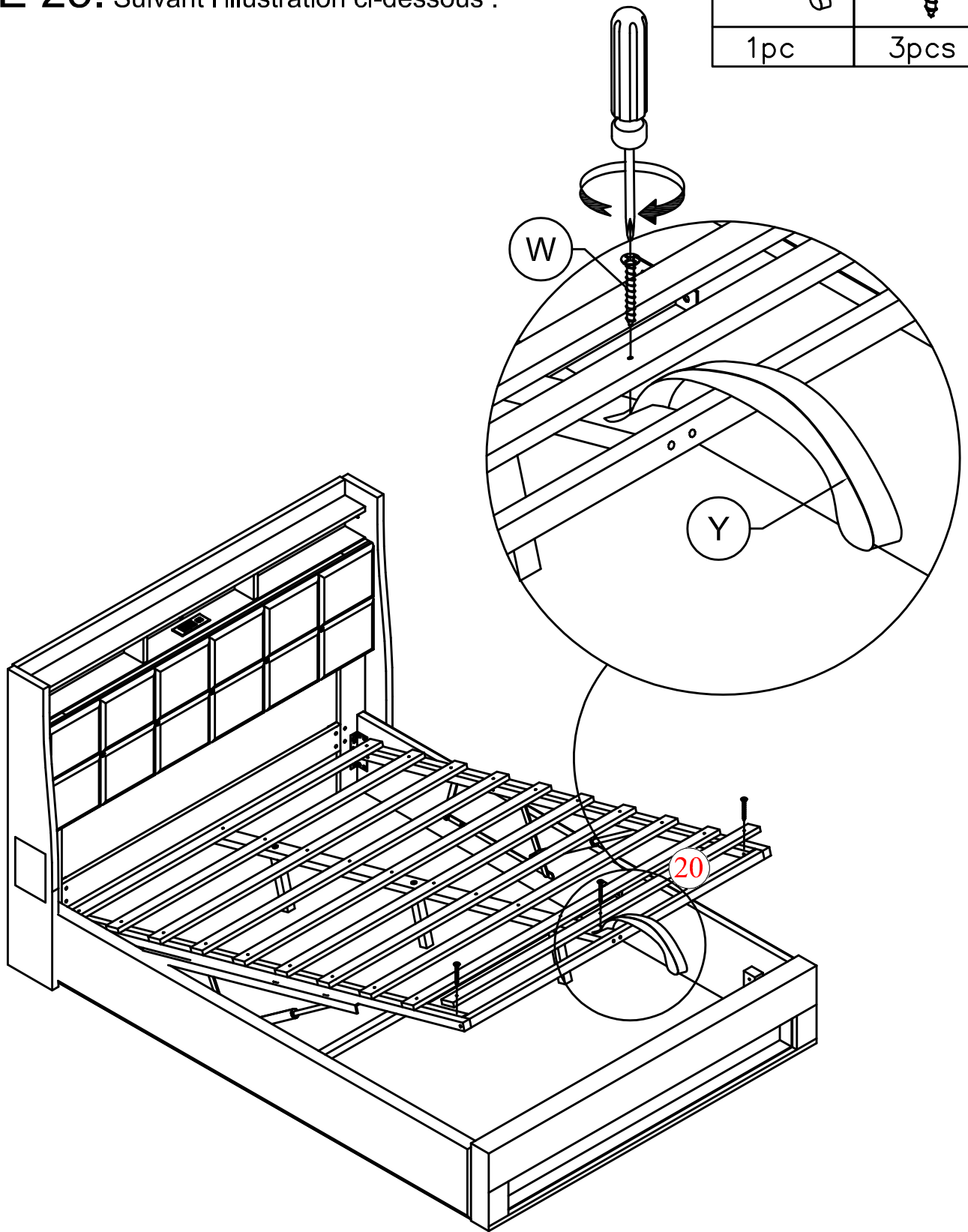
**ÉTAPE 24:** Suivant l'illustration ci-dessous :



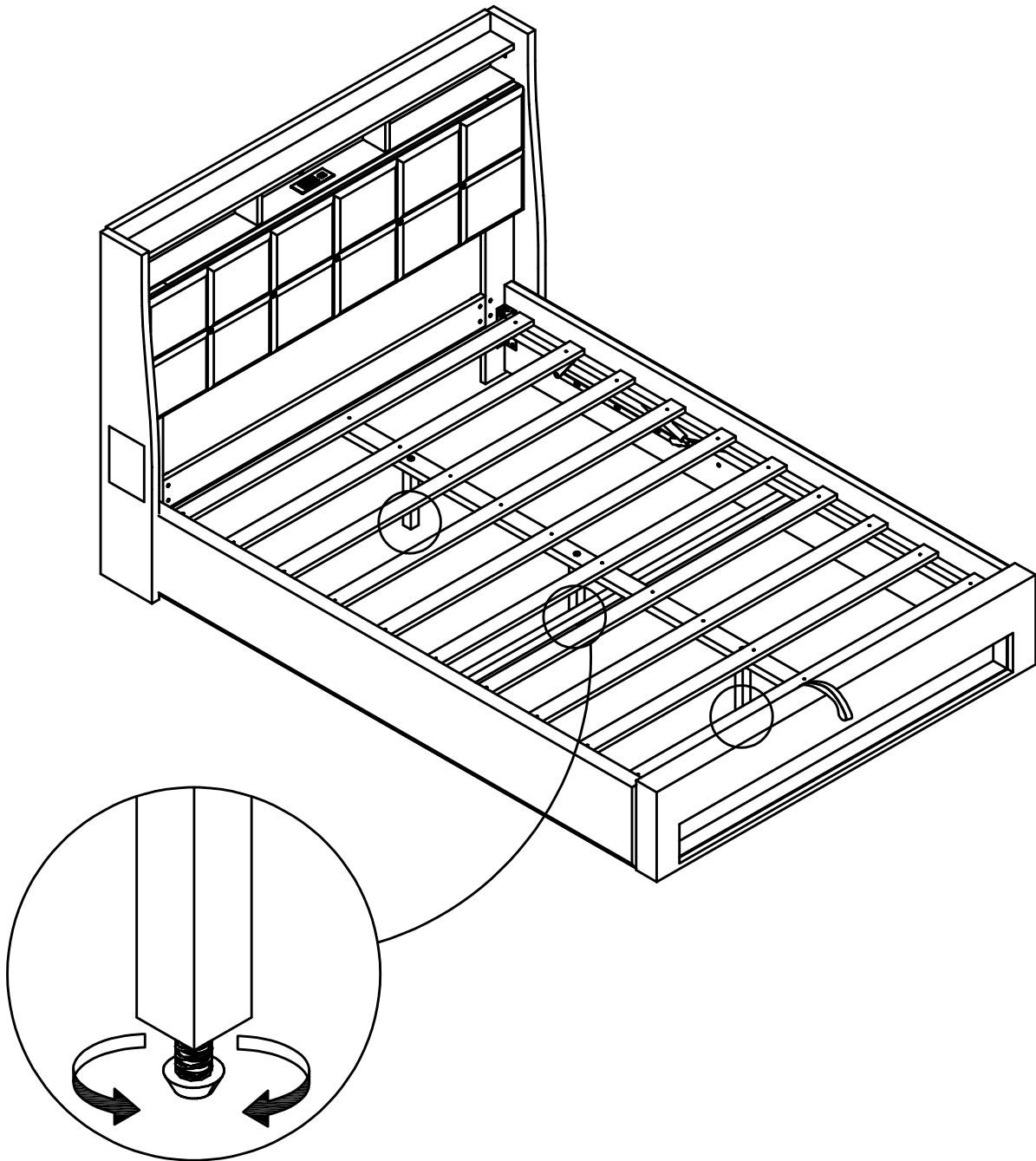
**STEP 25:** Following below illustration:

**ÉTAPE 25:** Suivant l'illustration ci-dessous :

Y	W
	
1pc	3pcs



# FINISH FINIR



Rotate counterclockwise to increase the length of Floor Leveler, and raise that corner. Rotate clockwise to lower that corner.