



*Meubles de Qualité à Prix Abordable*  
*Affordable Quality Home Furniture*

CONSOLE TV 60"L BLANC HOLLOW-CORE / VERRE TREMPÉ  
WHITE HOLLOW-CORE 60"L TV CONSOLE / TEMPERED GLASS

# I 2582

**INSTRUCTIONS D'ASSEMBLAGE**  
**ASSEMBLY INSTRUCTIONS**

**MONARCH SPECIALTIES INC.**

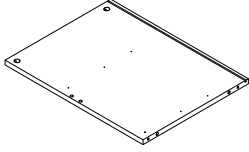
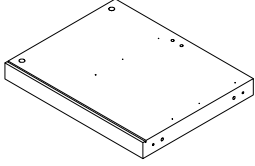
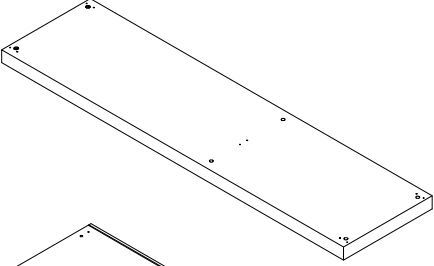
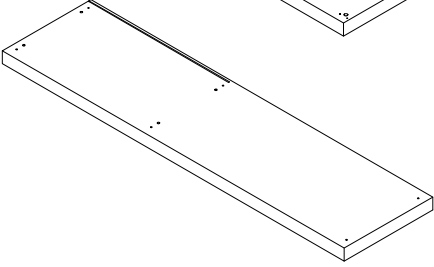
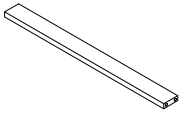
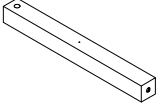
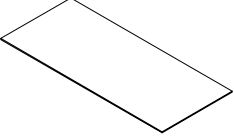
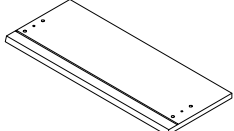


**POUR DE L'ASSISTANCE OU POUR COMMANDER  
DES PIÈCES CONTACTEZ NOTRE DÉPARTEMENT  
DE SERVICE À LA CLIENTÈLE.**

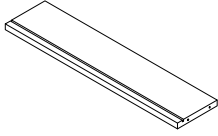
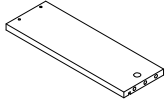
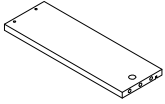
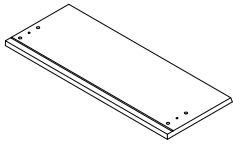
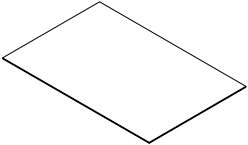
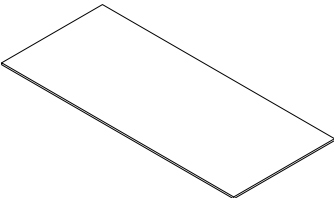
**FOR ASSISTANCE OR TO ORDER PARTS  
CONTACT OUR CUSTOMER SERVICE DEPARTMENT**

**[WWW.MONARCHSERVICE.COM](http://WWW.MONARCHSERVICE.COM)**

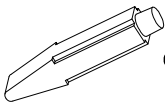
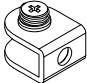
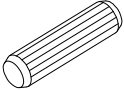

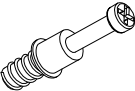
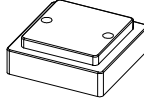


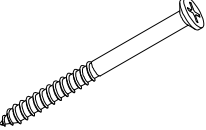


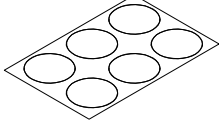
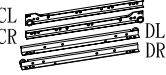
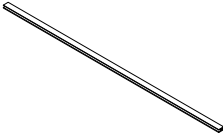


**IDENTIFICATION DES PIÈCES**  
**PARTS IDENTIFICATION**

1		PANNEAU CÔTÉ GAUCHE LEFT SIDE PANEL	1MC 1PC
2		PANNEAU CÔTÉ DROIT RIGHT SIDE PANEL	1MC 1PC
3		PANNEAU DU BAS BOTTOM PANEL	1MC 1PC
4		PANNEAU DU DESSUS TOP PANEL	1MC 1PC
5		SUPPORT TRANSVERSAL CROSS BRACE	1MC 1PC
6		PATTE (GAUCHE) LEG (LEFT)	2MCX 2PCS
7		PANNEAU ARRIÈRE BACK PANEL	2MCX 2PCS
8		PANNEAU DEVANT DU TIROIR DRAWER FRONT PANEL	1MC 1PC

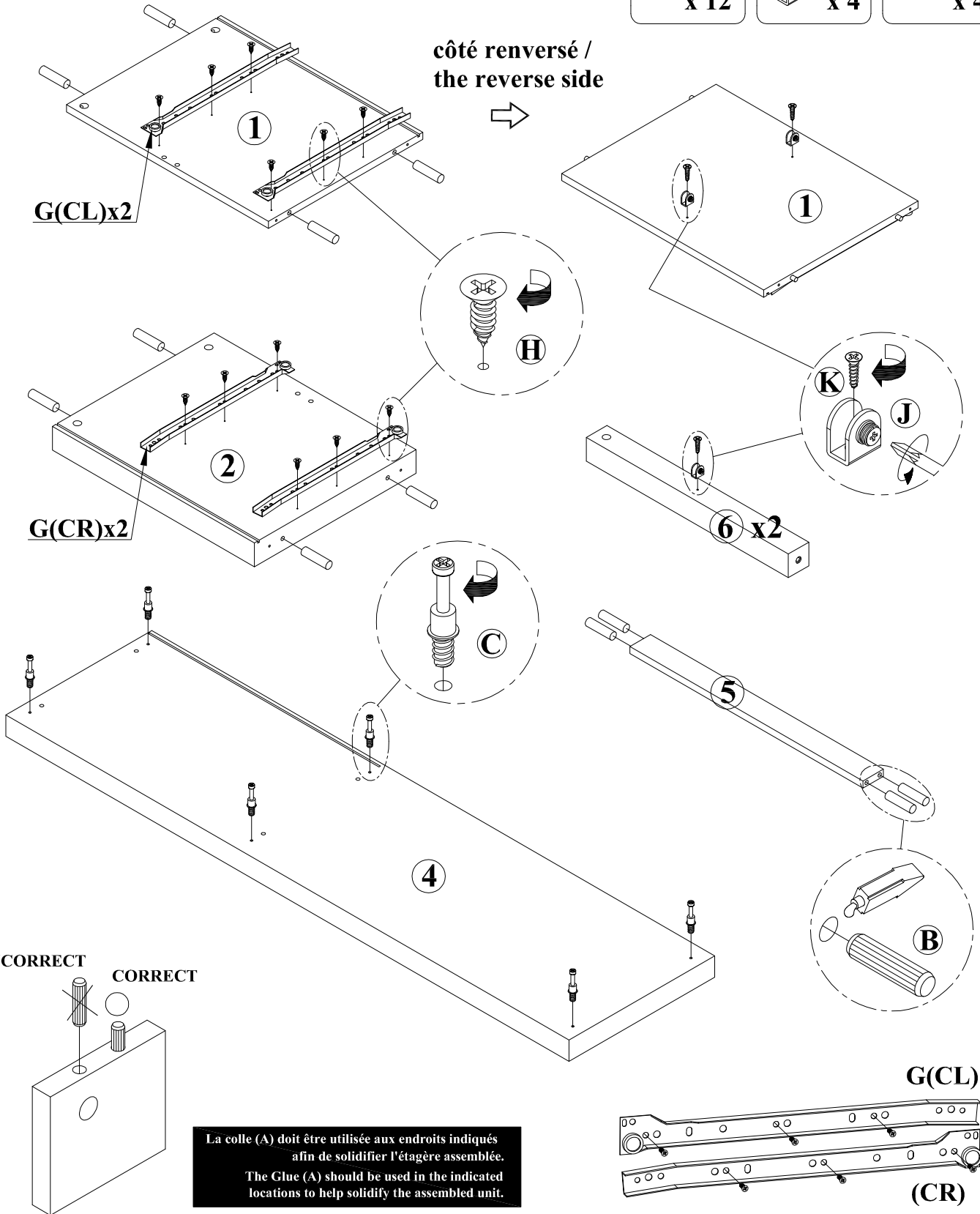
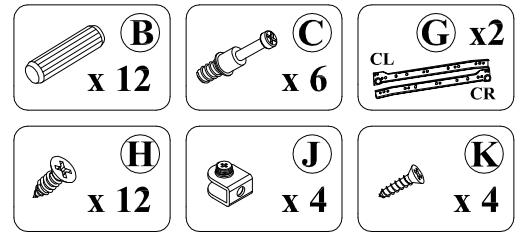
**IDENTIFICATION DES PIÈCES**  
**PARTS IDENTIFICATION**

<b>9</b>		<b>PANNEAU ARRIÈRE DU TIROIR</b> <b>DRAWER BACK PANEL</b>	<b>2MCX</b> <b>2PCS</b>
<b>10</b>		<b>PANNEAU CÔTÉ GAUCHE DU TIROIR</b> <b>LEFT DRAWER SIDE PANEL</b>	<b>2MCX</b> <b>2PCS</b>
<b>11</b>		<b>PANNEAU CÔTÉ DROIT DU TIROIR</b> <b>RIGHT DRAWER SIDE PANEL</b>	<b>2MCX</b> <b>2PCS</b>
<b>12</b>		<b>PANNEAU DEVANT DU TIROIR</b> <b>DRAWER FRONT PANEL</b>	<b>1MC</b> <b>1PC</b>
<b>13</b>		<b>PANNEAU DU FOND DU TIROIR</b> <b>DRAWER BOTTOM PANEL</b>	<b>2MCX</b> <b>2PCS</b>
<b>14</b>		<b>VERRE TREMPÉ</b> <b>TEMPERED GLASS</b>	<b>1MC</b> <b>1PC</b>

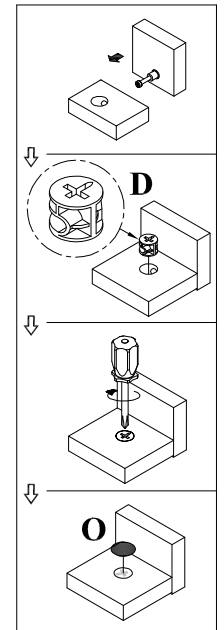
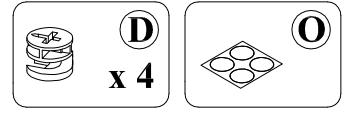
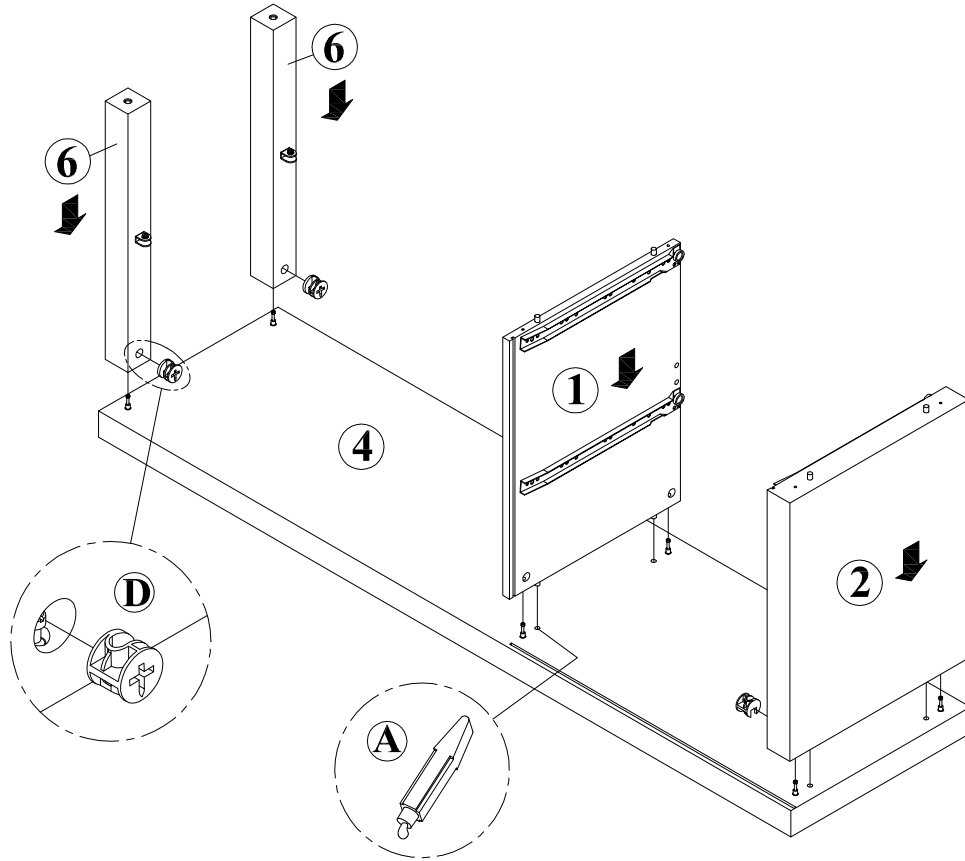
**IDENTIFICATION DES PIÈCES DE MONTAGE**  
**HARDWARE IDENTIFICATION**

<b>A</b>		COLLE/GLUE(15g)	1MC / PC	<b>J</b>		18x12.5x22mm	4MCX / PCS
<b>B</b>		ø8 x 30mm	20MCX / PCS	<b>K</b>		15mm	4MCX / PCS
<b>C</b>		35mm	10MCX / PCS	<b>L</b>		50x50x18mm	5MCX / PCS
<b>D</b>		ø15x12mm	10MCX / PCS	<b>M</b>		25.5mm	10MCX / PCS
<b>E</b>		75mm	4MCX / PCS	<b>N</b>		57x21mm	1MC / PC
<b>F</b>		61mm	2MCX / PCS	<b>O</b>		ø20mm	2MCX / PCS
<b>G</b>		L 350mm	2 ENS / SET	<b>P</b>		566.5mm	1MC / PC
<b>H</b>		10mm	24MCX / PCS				
<b>I</b>		35mm	8MCX / PCS				

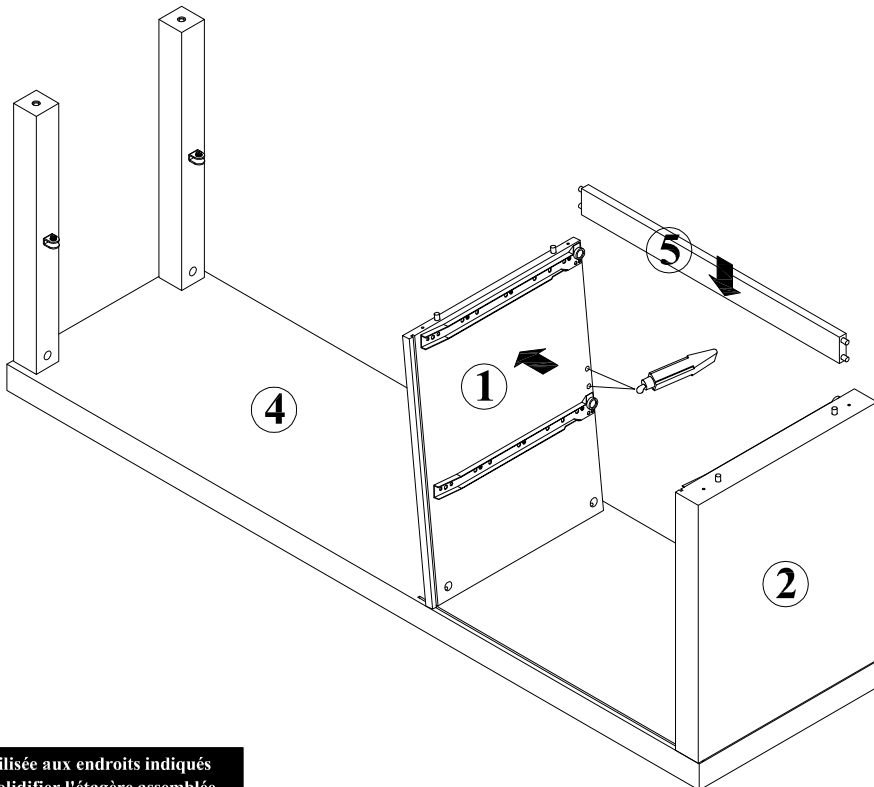
ÉTAPE / STEP 1



ÉTAPE / STEP 2

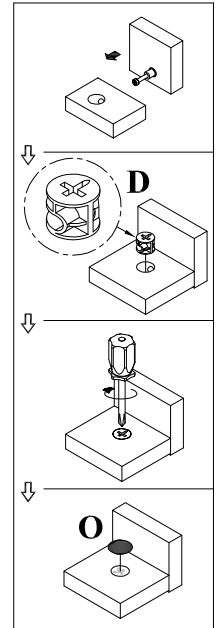
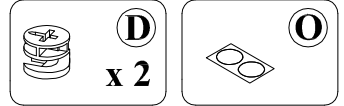
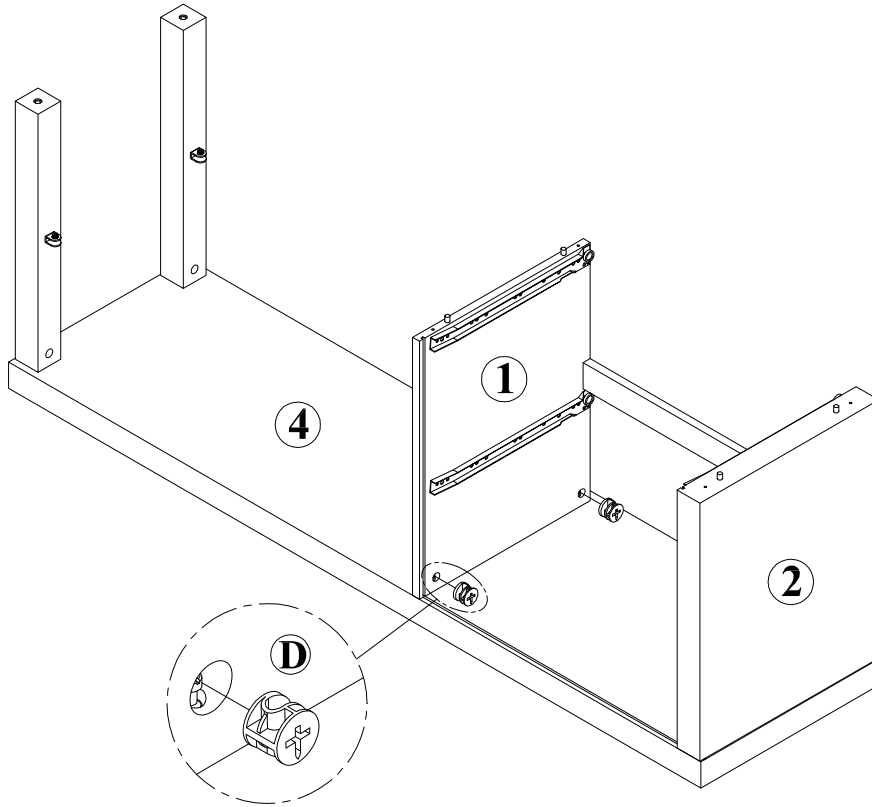


ÉTAPE / STEP 3

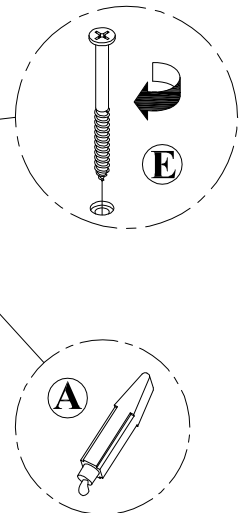
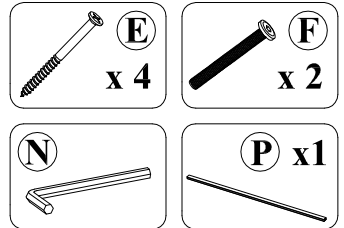
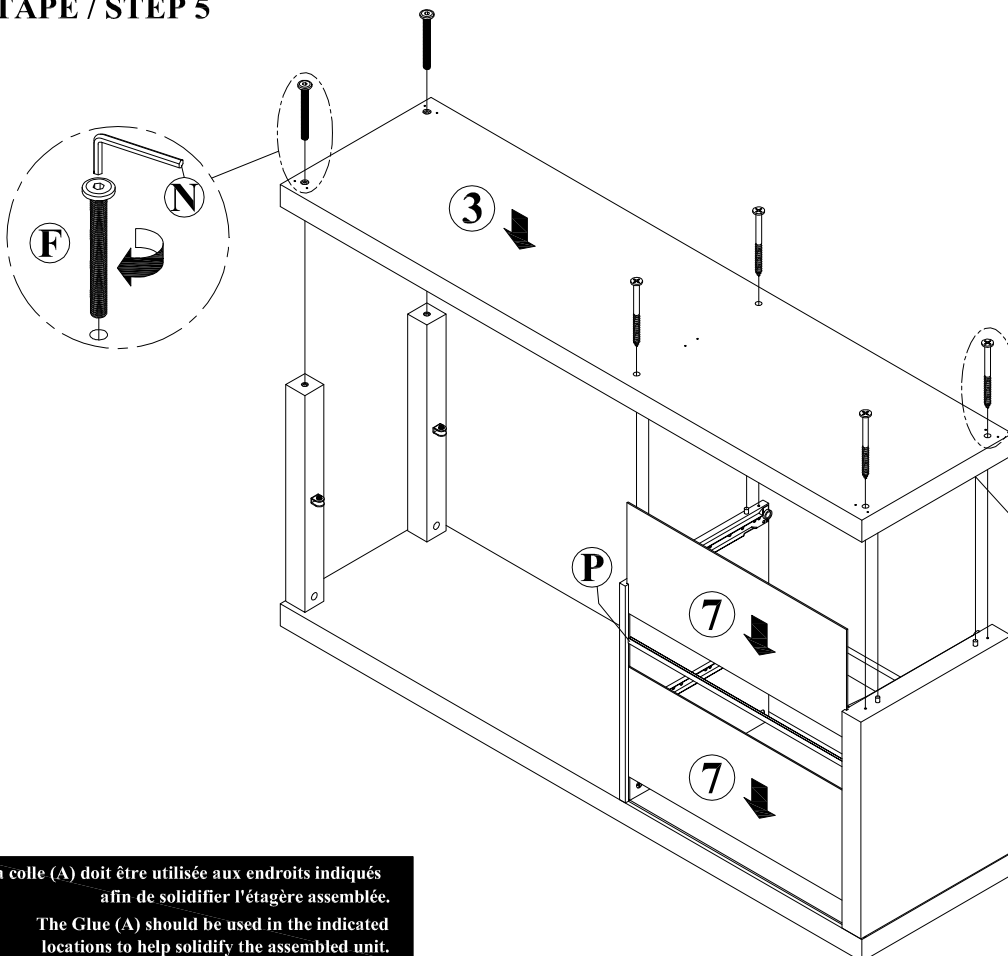


La colle (A) doit être utilisée aux endroits indiqués afin de solidifier l'étagère assemblée.  
 The Glue (A) should be used in the indicated locations to help solidify the assembled unit.

ÉTAPE / STEP 4

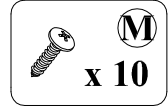
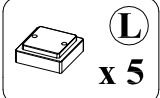
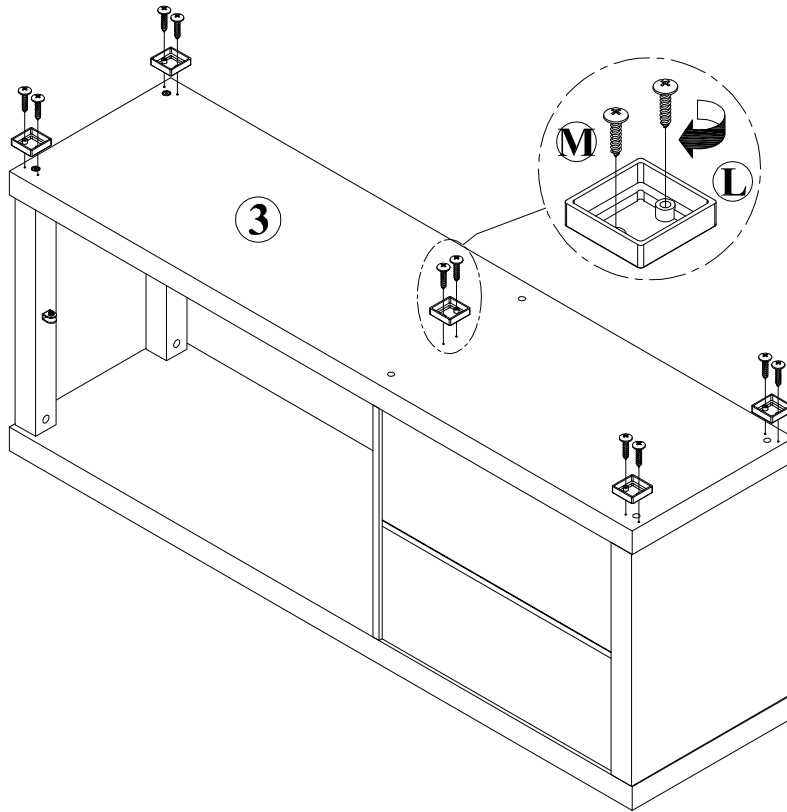


ÉTAPE / STEP 5

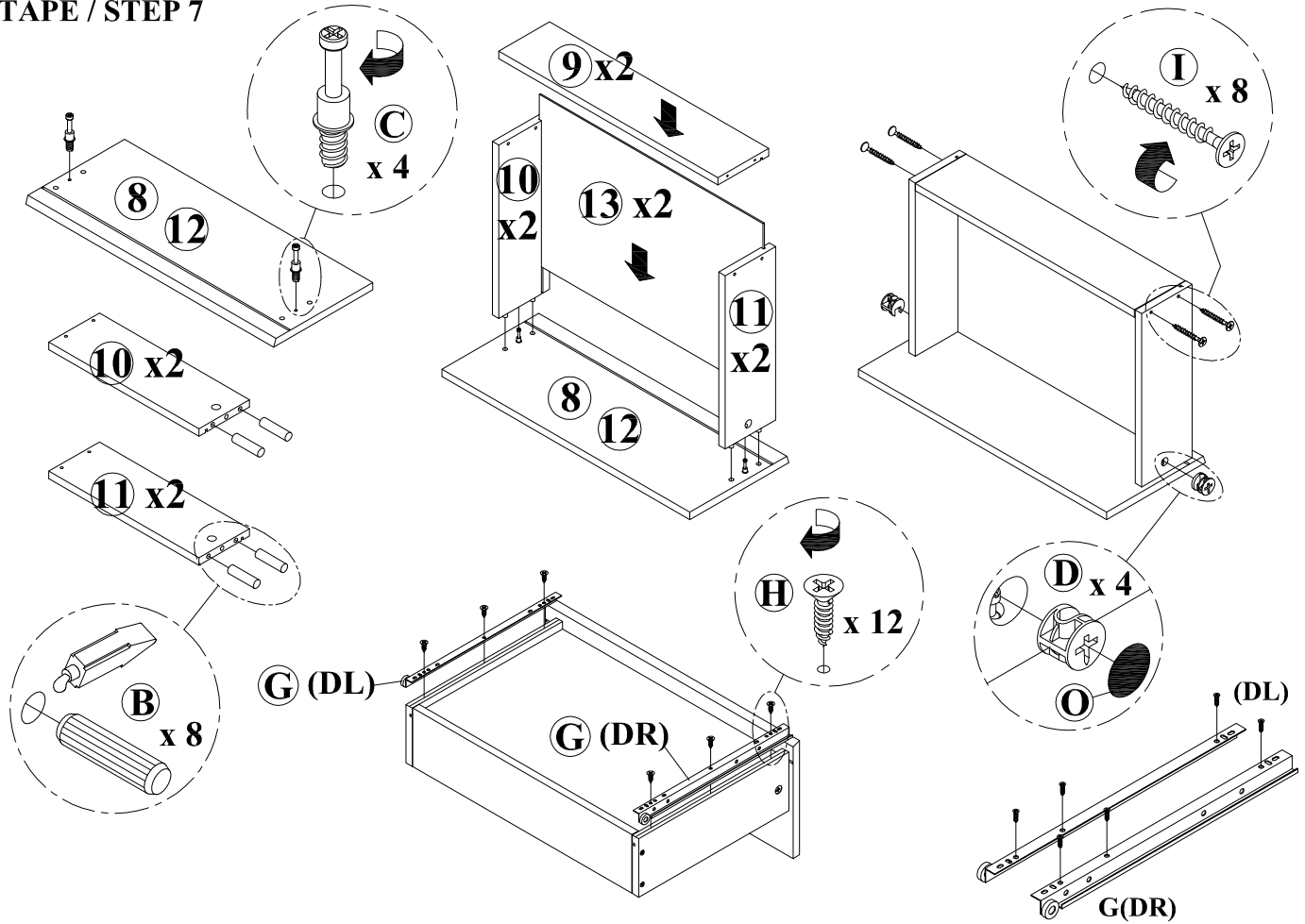


La colle (A) doit être utilisée aux endroits indiqués afin de solidifier l'étagère assemblée.  
 The Glue (A) should be used in the indicated locations to help solidify the assembled unit.

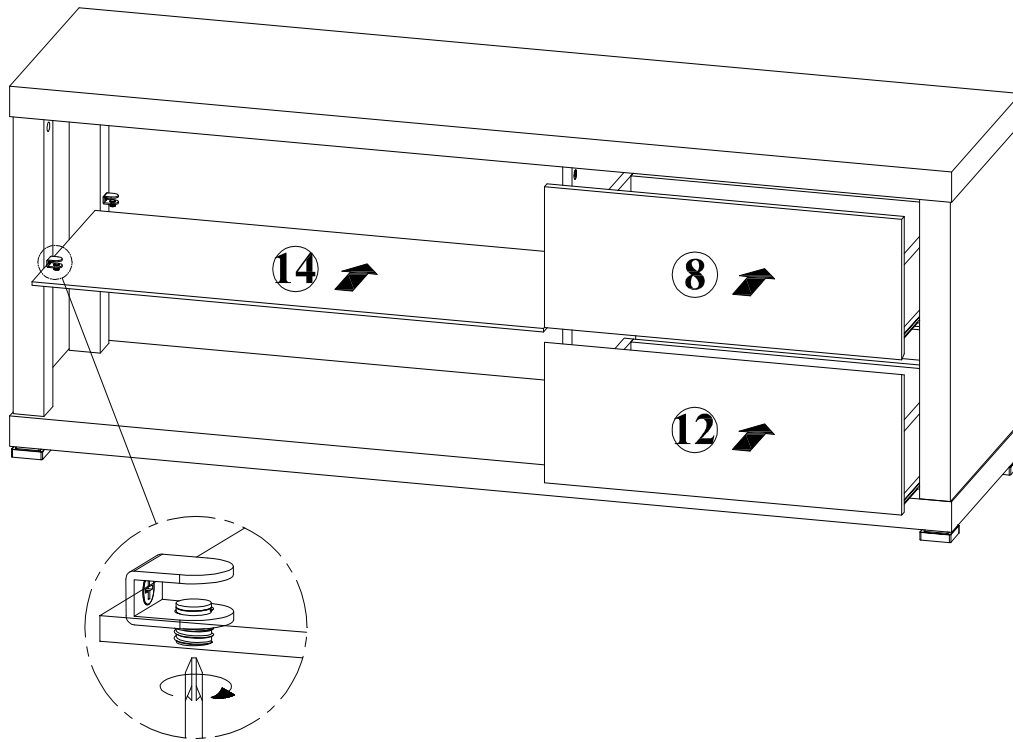
ÉTAPE / STEP 6



ÉTAPE / STEP 7



**ÉTAPE / STEP 8**



**TERMINER / FINISH**

