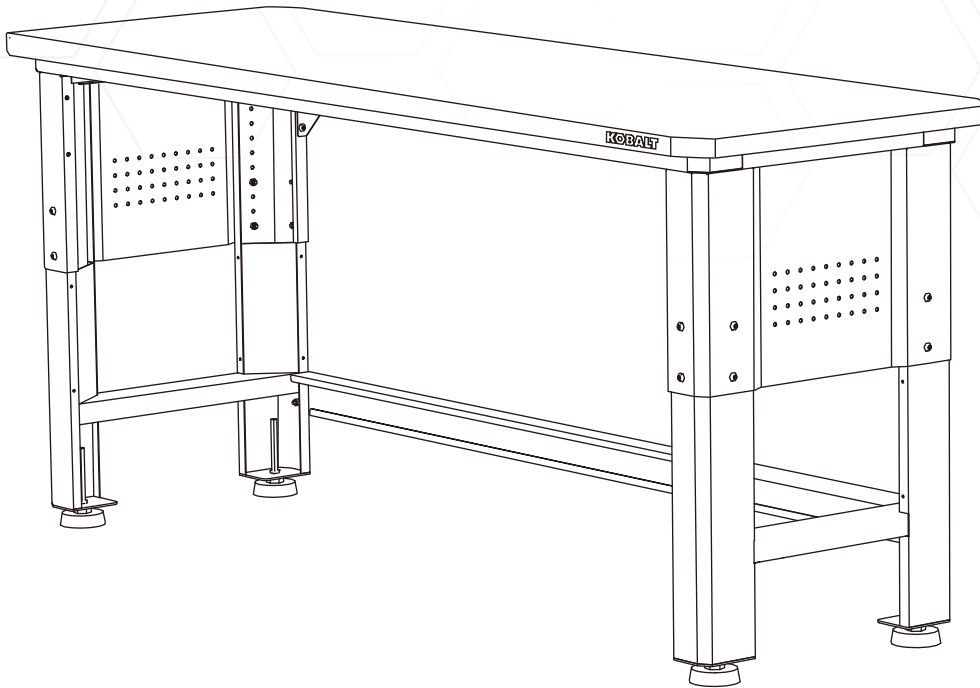


KOBALT®



SCAN ME

A STEP-BY-STEP VIDEO ON HOW
TO ASSEMBLE & THE TOOLS
NEEDED

ITEM #2368776
ITEM #5193456

72-IN WORK TABLE

MODEL #19004
MODEL #19196

Español p. 8

KOBALT and logo design are trademarks or registered trademarks of LF, LLC. All rights reserved.

ATTACH YOUR RECEIPT HERE

Serial Number _____ Purchase Date _____



Questions, problems, missing parts? Before returning to your retailer, call our customer service department at 888-3KOBALT (888-356-2258), 8 a.m. - 8 p.m., EST, Monday - Sunday. You could also contact us at ascs@lowes.com.

TABLE OF CONTENTS

Package Contents.....	3
Hardware Contents.....	4
Safety Information.....	4
Preparation	4
Assembly Instructions.....	5
Troubleshooting	7
Warranty	7
Replacement Parts List	7

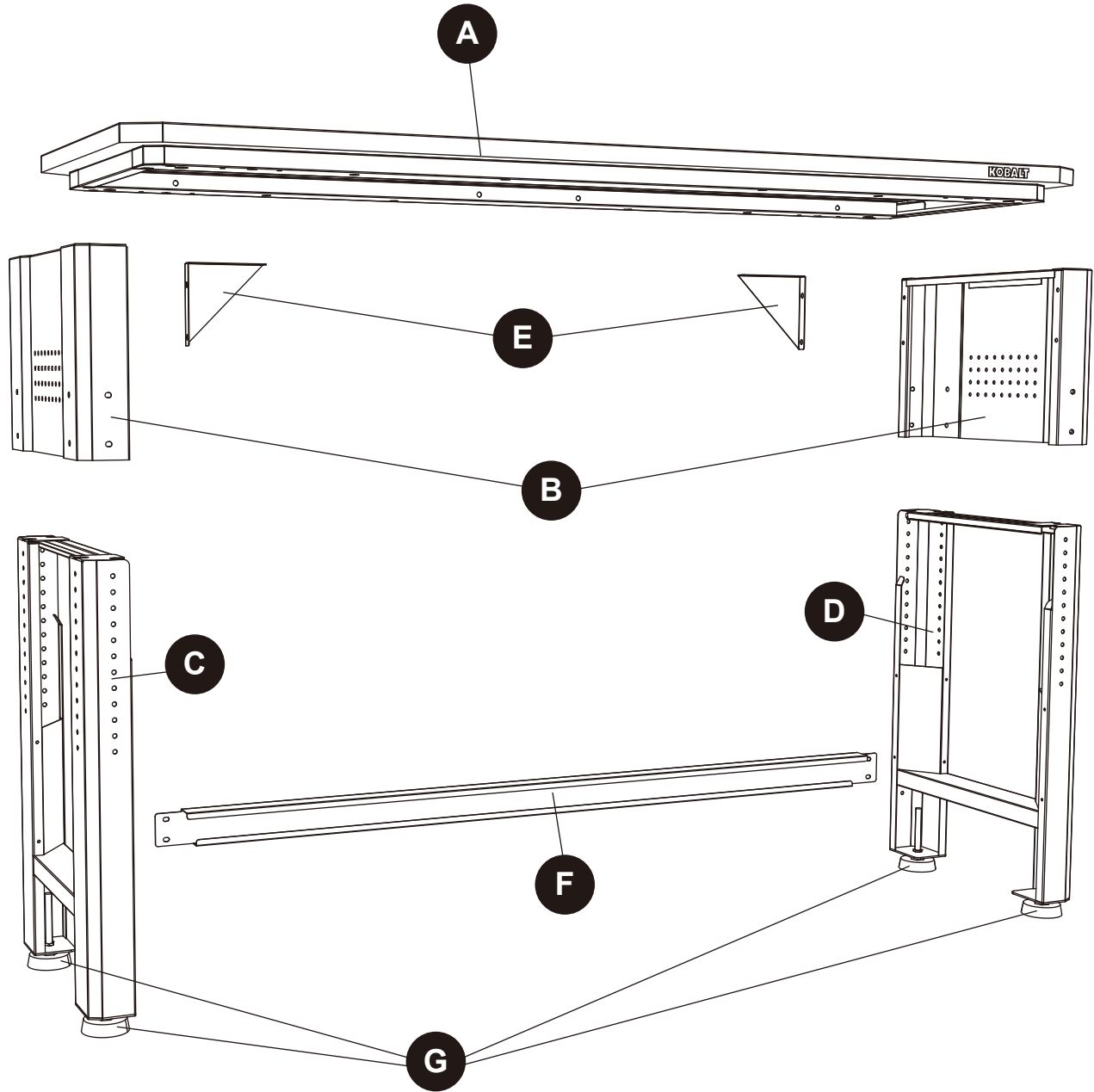
PRODUCT SPECIFICATIONS

COMPONENTS	SPECIFICATIONS
Maximum load for each hook	4 lbs.
Maximum load for each side panel	11 lbs.
Maximum load for wood top	2000 lbs.
Maximum total load	2022 lbs.

Note: Specify the item number when ordering the product due to the different colors:

COLOR	ITEM #	MODEL #
Silver	2368776	19004
Black	5193456	19196

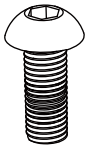
PACKAGE CONTENTS



PART	DESCRIPTION	QUANTITY
A	Solid wood top	1
B	Side panel	2
C	Left leg	1
D	Right leg	1
E	Angle support	2
F	Back strut	1
G	Leg leveler assembly	4

HARDWARE CONTENTS (shown actual size)

AA



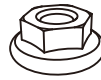
M8 x 20 mm Bolt
Qty. 8+2

BB



M6 x 15 mm Bolt
Qty. 28+2

CC



M6 mm Nut
Qty. 20+2

SAFETY INFORMATION

Please read and understand this entire manual before attempting to assemble or operate this product. Failure to follow may result in serious injury. Save all warnings and instructions for future reference.

WARNING

- Do not stand on, step on, or alter this unit for anything outside the designed function of usage.
- Use care when handling and assembling metal plates.
- The metal may have sharp edges or corners. The use of protective gloves is recommended.
- Always remember to use proper lifting techniques when moving the boxed or assembled unit.

CAUTION

- Do not exceed maximum load capacities listed in Product Specifications on Page 2. Evenly distribute load on table to avoid tipping.
- Do not knock on work top which will damage the work top.
- Use only on flat, level and hard surface capable of supporting the work table and any items placed on work table. Maintain proper footing and balance at all times.
- For indoor use only. Keep away from damp, wet or rainy conditions.
- Do not place flammable liquids on the work table unless they are secured in an approved container.
- Do not place gasoline on the unit under any circumstances.
- Assemble only according to these instructions. Improper assembly can create hazards.
- Wear ANSI-approved safety goggles and heavy duty work gloves during assembly and use.
- Keep bystanders out of the area during assembly and use.
- Do not assemble and use when tired or under the influence of drugs or medication.
- The product is not a toy. Do not allow children to play with, on or near the unit.
- Inspect before every use, do not use if parts are loose or damaged.

PREPARATION

Before beginning assembly of product, make sure all parts are present. Compare parts with package contents list and hardware contents above. If any part is missing or damaged, do not attempt to assemble the product. Contact customer service for replacement parts.

It is recommended that this product to be assembled on a clean, soft surface, such as a piece of cardboard.

Estimated Assembly Time: 30 minutes (does not include unpacking time)

Tools Required for Assembly (included): 5mm Hex key wrench

Tools Required for Assembly (not included): Drill, Adjustable wrench

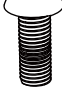
ASSEMBLY INSTRUCTIONS

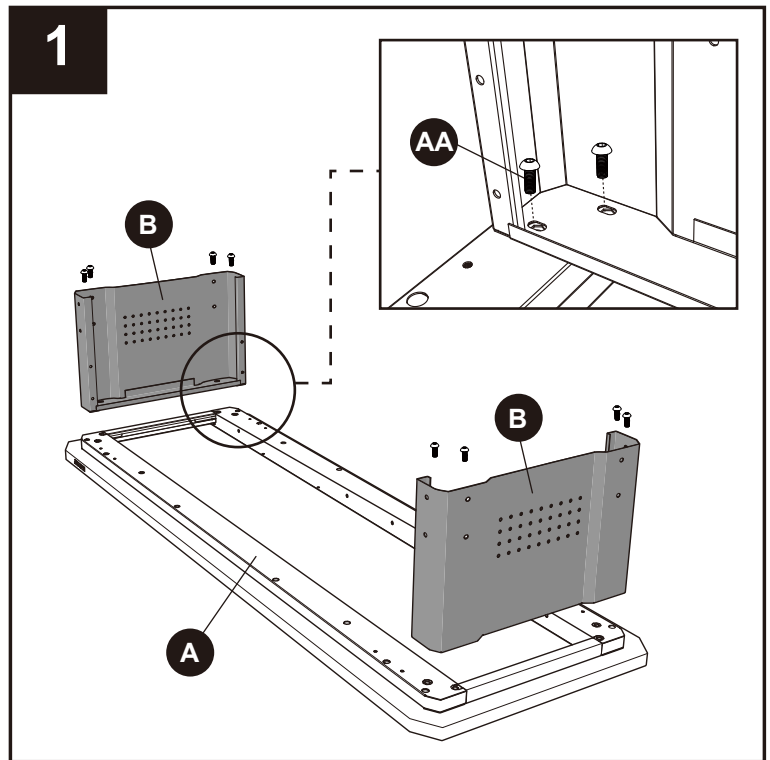
1. Attach side panels (B) to the solid wood top (A) with M8 x 20 mm bolts (AA).

Note: Be sure to keep the solid wood top (A) upside down on a soft surface, such as carpeting or a piece of cardboard, to protect it from scratches.

Ensure the bolts are screwed tightly. This applies to all the bolts used in this unit.

Hardware Used

AA M8 x 20 mm Bolt  x 8



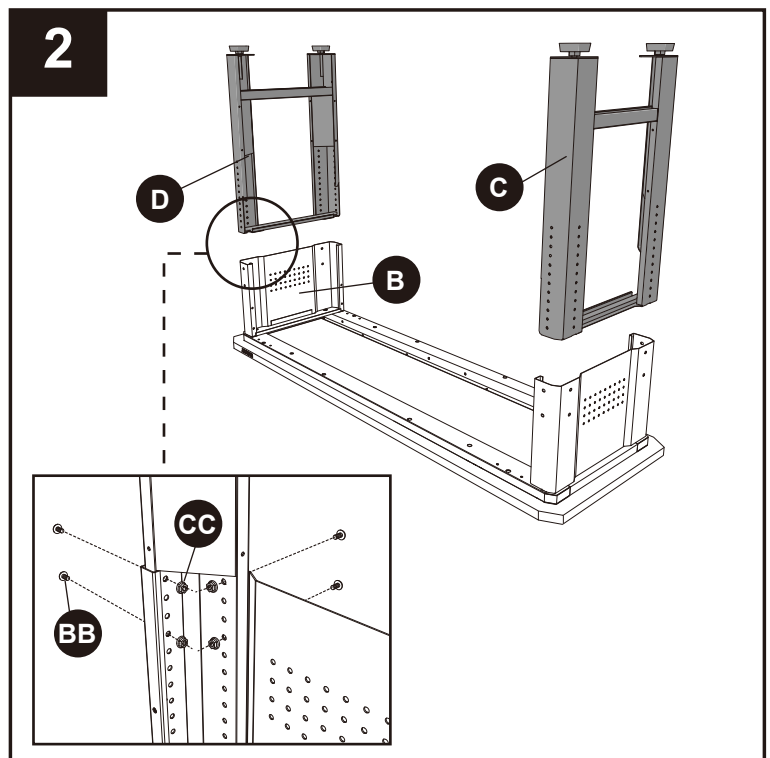
2. Determine the desired location for the right leg (D), insert it into side panel (B), and tighten with M6 x 15 mm bolts (BB) and M6 mm nuts (CC). Repeat for the left leg (C).

Note: This table is adjustable in height from 32.8 inch to 40.8 inch in 1 inch increments. The left leg (C) and right leg (D) should be at the same height after installation.

Hardware Used

BB M6 x 15 mm Bolt  x 16


CC M6 mm Nut  x 16

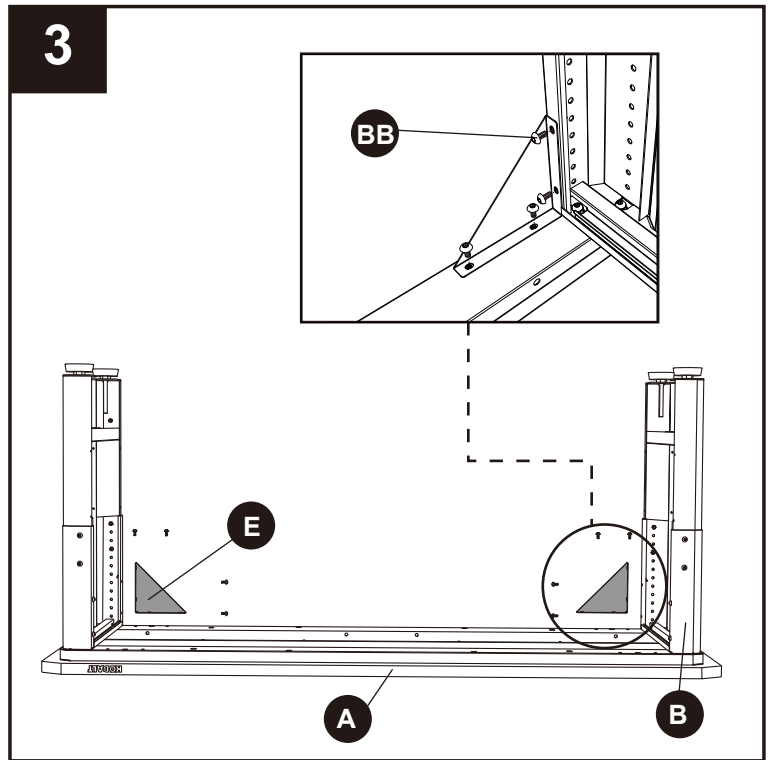


ASSEMBLY INSTRUCTIONS

- Use M6 x 15 mm bolts (BB) to fix angel supports (E) to side panels (B) and solid wood top (A). Place the unit upright.

Hardware Used

BB M6 x 15 mm Bolt  x 8

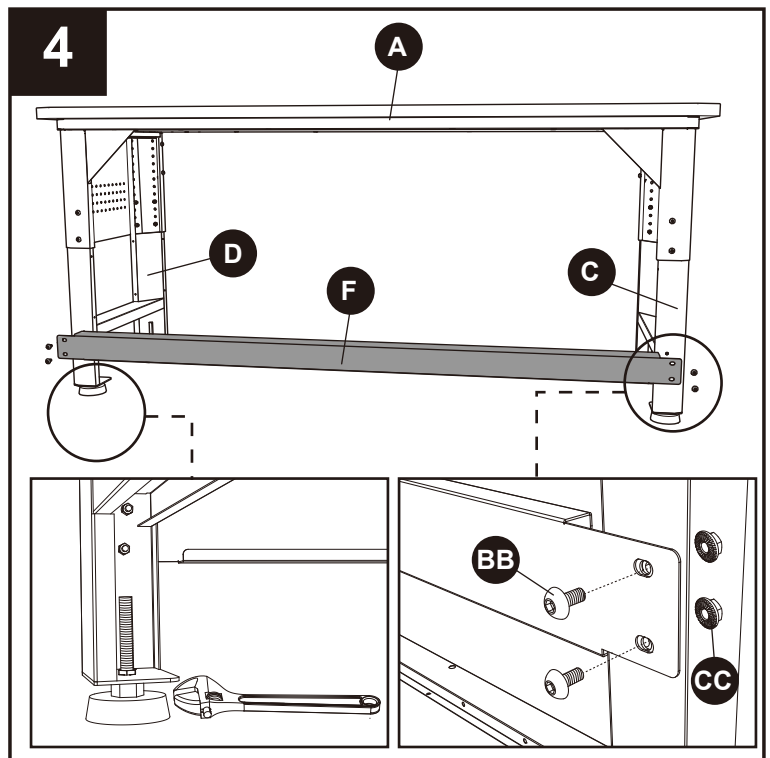


- Attach the back strut (F) to the back of the left leg (C) and right leg (D) with M6 x 15 mm bolts (BB) and M6 mm nuts (CC). Carry the table to the desired place and see if the solid wood top (A) is level. If not due to uneven floor, use an adjustable wrench (not included) to adjust the hex nut until the top is level.

Hardware Used

BB M6 x 15 mm Bolt  x 4

CC M6 mm Nut  x 4



TROUBLESHOOTING

PROBLEM	POSSIBLE CAUSE	CORRECTIVE ACTION
Bolt(s) cannot align into the hole(s).	<ol style="list-style-type: none">1. Bolt is damaged.2. Bolt does not go vertically into the hole(s).	<ol style="list-style-type: none">1. Change bolt(s).2. Adjust the parts and make sure the bolt(s) go vertically in to the hole(s).
Work table is not stable enough.	<ol style="list-style-type: none">1. Bolt(s) loose.2. The ground is uneven or too soft.	<ol style="list-style-type: none">1. Fasten all bolts tightly by hex wrench or screwdriver.2. Adjust the hex nut in the leg leveler assembly to offset the floor issue.

LIFETIME HASSLE-FREE GUARANTEE

This product carries a lifetime warranty. If the product is found to be defective, please call 888-3KOBALT, 8 a.m. - 8 p.m., EST, Monday - Sunday, or return the item to the place of purchase with a copy of the original sales receipt. The distributor will, at its option, repair or replace the product. This warranty gives you specific legal rights, and you may have other rights that vary from state to state.

REPLACEMENT PARTS LIST

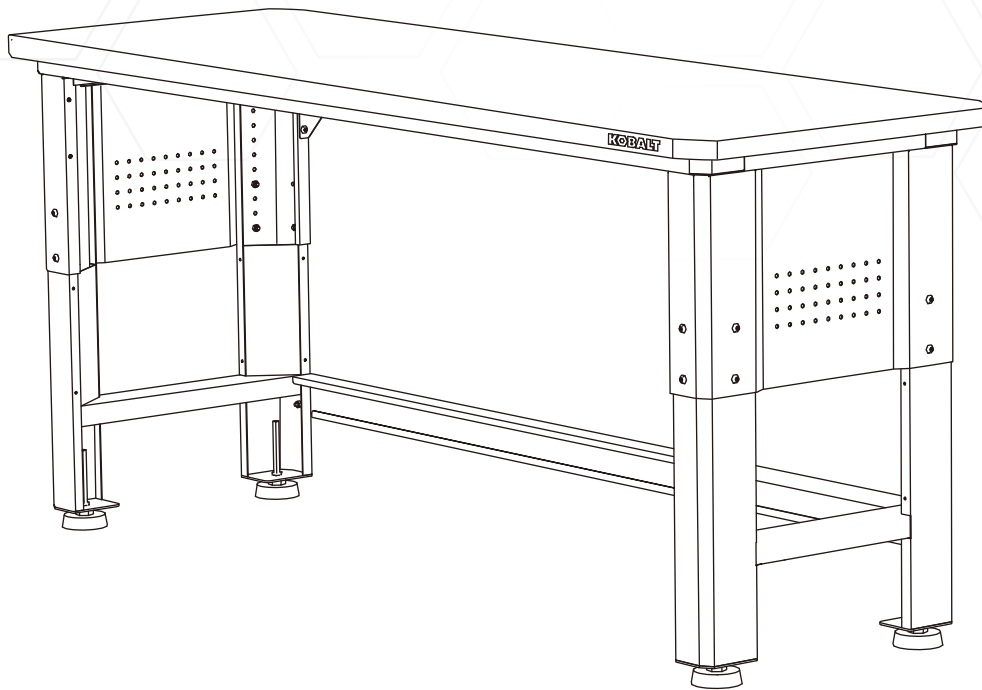
For replacement parts, call our customer service at 888-3KOBALT, 8 a.m. - 8 p.m., EST, Monday - Sunday. You could also contact us at ascs@lowes.com.

PART	DESCRIPTION	PART #
A	Solid wood top	2368776-A
B	Side panel	2368776-B
C	Left leg	2368776-C
D	Right leg	2368776-D
E	Angle support	2368776-E
F	Back strut	2368776-F
G	Leg leveler assembly	106453-K
AA	M8 x 20 mm Bolt	2368776-HDWR
BB	M6 x 15 mm Bolt	2368776-HDWR
CC	M6 mm Nut	2368776-HDWR

Note: Some parts are not interchangeable because of different colors. Specify part number when ordering:

COLOR	ITEM #	DESCRIPTION	PART #
Black	5193456	Left leg	5193456-C
Black	5193456	Right leg	5193456-D
Black	5193456	Back strut	5193456-F

KOBALT®



ESCANÉEME

UN VIDEO PASO A PASO SOBRE
CÓMO ENSAMBLAR Y LAS
HERRAMIENTAS NECESARIAS

ARTÍCULO # 2368776
ARTÍCULO # 5193456

MESA DE TRABAJO DE 182,88 CM

Modelo # 19004
Modelo # 19196

KOBALT y el diseño del logotipo son marcas comerciales o marcas registradas de LF, LLC. Todos los derechos reservados.

ADJUNTE SU RECIBO AQUÍ

Número de serie _____ Fecha de compra _____



¿Preguntas, problemas, piezas faltantes? Antes de volver a la tienda, llame a nuestro Departamento de Servicio al Cliente al 888-3KOBALT (888-356-2258), de lunes a domingo de 8 a.m. a 8 p.m., hora estándar del Este. También puede ponerse en contacto con nosotros en ascs@lowes.com.

ÍNDICE

Contenido del paquete.....	10
Aditamentos.....	11
Información de seguridad.....	11
Preparación.....	11
Instrucciones de ensamblaje.....	12
Solución de problemas.....	14
Garantía	14
Lista de piezas de repuesto.....	14

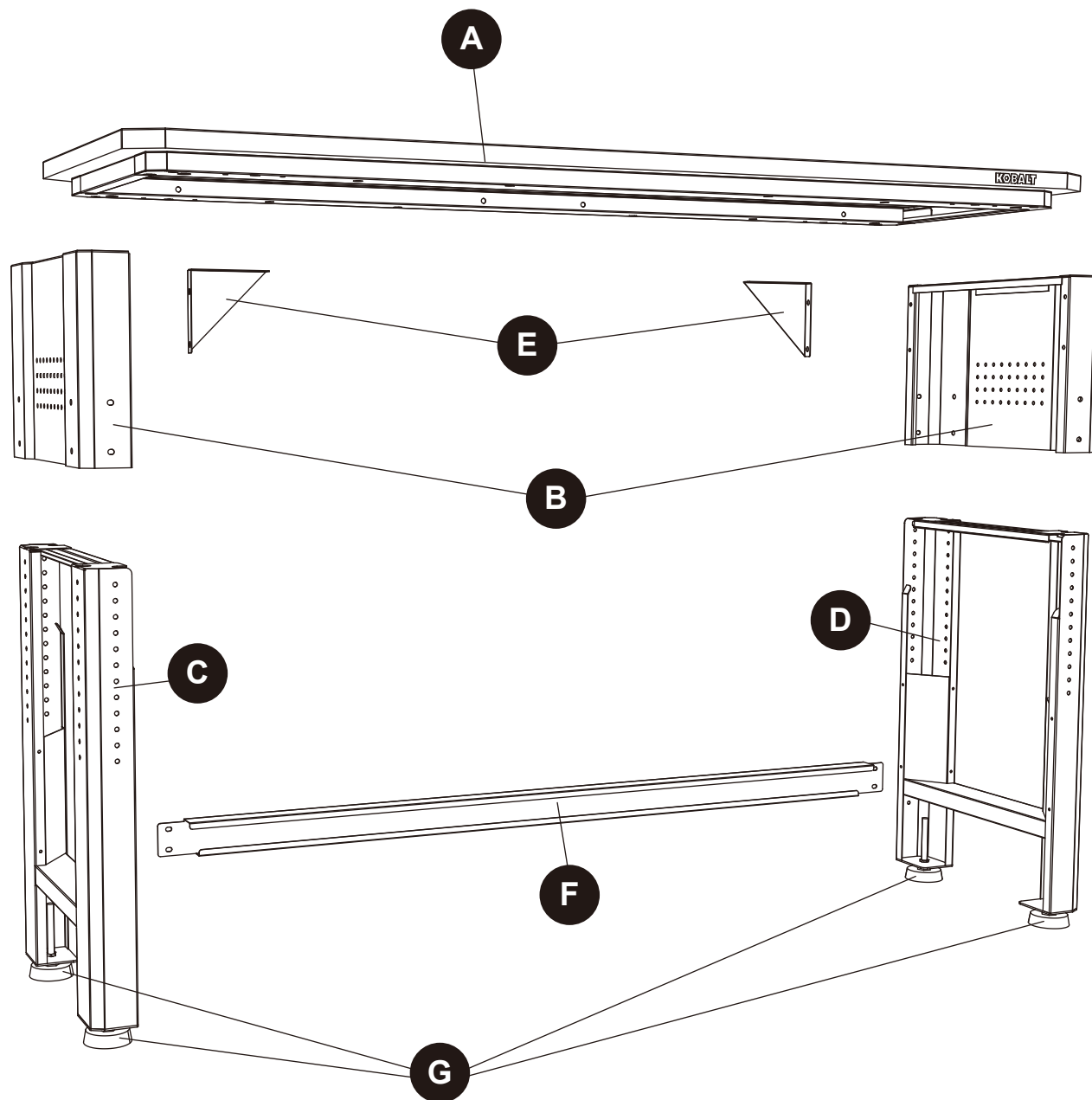
ESPECIFICACIONES DEL PRODUCTO

COMPONENTES	ESPECIFICACIONES
Carga máxima para cada gancho	1,81 kg
Carga máxima para cada panel	4,98 kg
Carga máxima de la cubierta superior	907,18 kg
Carga total máxima	917,16 kg

Nota: especifique el número de artículo al pedir el producto debido a los diferentes colores:

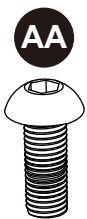
COLOR	ARTÍCULO #	MODELO #
Plata	2368776	19004
Negro	5193456	19196

CONTENIDO DEL PAQUETE



PIEZA	DESCRIPCIÓN	CANTIDAD
A	Cubierta de madera sólida	1
B	Panel lateral	2
C	Pata izquierda	1
D	Pata derecha	1
E	Soporte en triángulo	2
F	Puntal posterior	1
G	Conjunto nivelador de la pata	4

ADITAMENTOS (se muestran en tamaño real)



Perno M8 x 20 mm
Cant. 8+2



Perno M6 x 15 mm
Cant. 28+2



Tuerca M6 mm
Cant. 20+2

INFORMACIÓN DE SEGURIDAD

Lea y comprenda completamente este manual antes de intentar ensamblar u operar este producto. No seguirlo podría provocar lesiones serias. Guarde todas las advertencias e instrucciones para referencia futura.

ADVERTENCIA

- No pise, modifique ni se pare sobre esta unidad para ningún uso que no sea la función de uso.
- Tenga cuidado al manipular y ensamblar las placas de metal.
- El metal puede tener bordes o esquinas afiladas. Se recomienda el uso de guantes de protección.
- Siempre recuerde usar técnicas adecuadas de levantamiento cuando mueva la unidad ya sea en su caja o una vez ensamblada.

PRECAUCIÓN

- No exceda las capacidades de carga máximas que se indican en las Especificaciones del producto en la página 9. Distribuya de manera uniforme la carga en la mesa para evitar que se vuelque.
- No golpee la superficie de trabajo, ya que la dañará.
- Use solo sobre una superficie plana, nivelada y sólida que sea capaz de soportar la mesa de trabajo y cualquier artículo que se coloque en ella. Mantenga una posición y un equilibrio adecuados en todo momento.
- Solo para uso en interiores. Manténgala alejada de lugares húmedos, mojados o de la lluvia.
- No coloque líquidos inflamables en la mesa de trabajo a menos que estén aseguradas en un envase aprobado.
- No coloque gasolina en el producto bajo ninguna circunstancia.
- Ensamble solo según las instrucciones. Un ensamblaje inadecuado puede crear riesgos.
- Use gafas de seguridad aprobadas por ANSI y guantes de trabajo para trabajo pesado durante el ensamblaje y uso.
- Mantenga a las personas lejos del área durante el ensamblaje y el uso.
- No ensamble ni use cuando esté cansado o bajo la influencia de drogas, alcohol o medicamentos.
- El producto no es un juguete. No permita que los niños jueguen con el producto o cerca de él.
- Inspeccione antes de cada uso, no lo use si hay piezas sueltas o dañadas.

PREPARACIÓN

Antes de comenzar a ensamblar el producto, asegúrese de tener todas las piezas. Compare las piezas con la lista del contenido del paquete y la lista de aditamentos anteriores. No intente ensamblar el producto si falta alguna pieza o si estas están dañadas. Póngase en contacto con el Departamento de Servicio al Cliente para obtener piezas de repuesto.

Se recomienda que este producto se ensamble sobre una superficie limpia y suave, como un trozo de cartón.

Tiempo estimado de ensamblaje: 30 minutos (no incluye el tiempo de desembalaje)

Herramientas necesarias para el ensamblaje (se incluyen): llave hexagonal de 5 mm

Herramientas necesarias para el ensamblaje (no se incluyen): taladro, llave inglesa ajustable

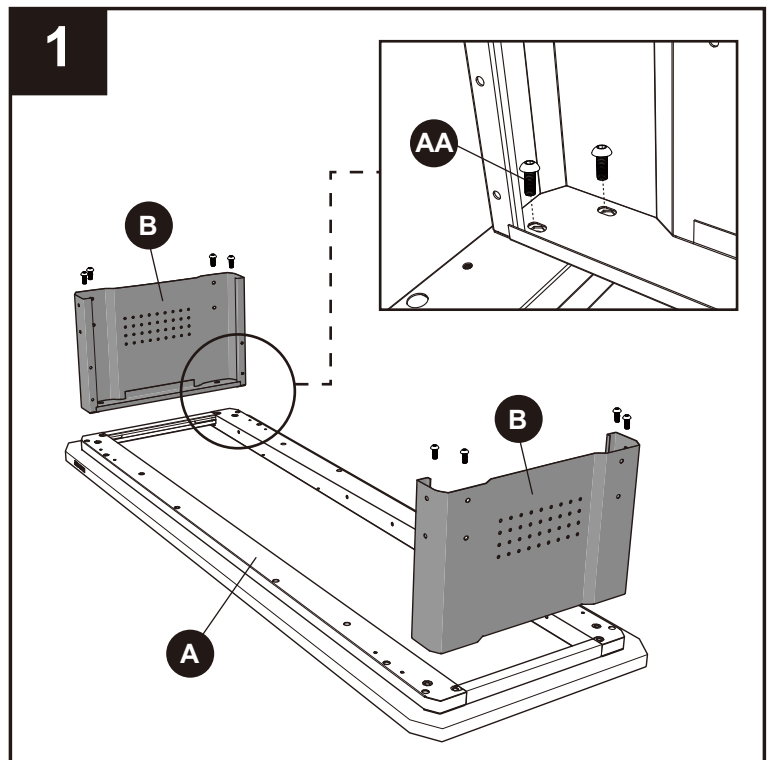
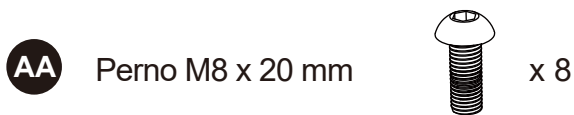
INSTRUCCIONES DE ENSAMBLAJE

1. Fije los paneles laterales (B) a la cubierta de madera sólida (A) con pernos M8 x 20 mm (AA).

Nota: asegúrese de mantener la cubierta de madera sólida (A) hacia abajo sobre una superficie suave, como una alfombra o un trozo de cartón, para evitar rayarla.

Asegúrese de que los pernos queden bien atornillados. Esto se aplica a todos los pernos que se usen en esta unidad.

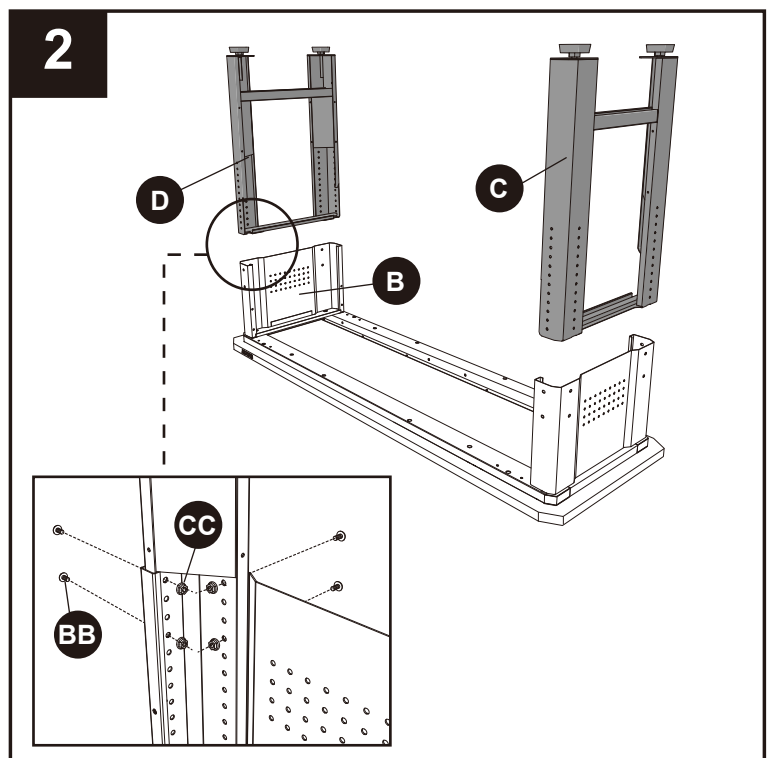
Aditamentos utilizados



2. Determine la ubicación deseada para la pata derecha (D), insértela en el panel lateral (B) y apriete con pernos M6 x 15 mm (BB) y tuercas M6 mm (CC). Repita el proceso para la pata izquierda (C).

Nota: esta mesa es ajustable en altura desde 83,31 cm a 103,63 cm en incrementos de 2,54 cm. La pata izquierda (C) y la pata derecha (D) deben estar a la misma altura después de la instalación.

Aditamentos utilizados

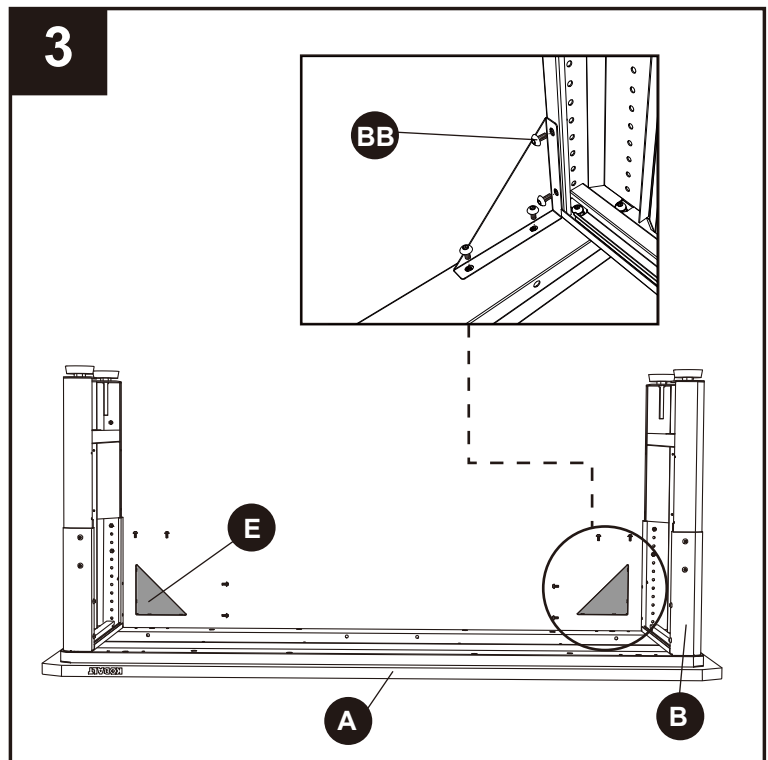


INSTRUCCIONES DE ENSAMBLAJE

3. Utilice pernos M6 x 15 mm (BB) para fijar los soportes de ángel (E) a los paneles laterales (B) y la cubierta de madera sólida (A). Coloque el producto en posición vertical.


Aditamentos utilizados

BB Perno M6 x 15 mm  x 8

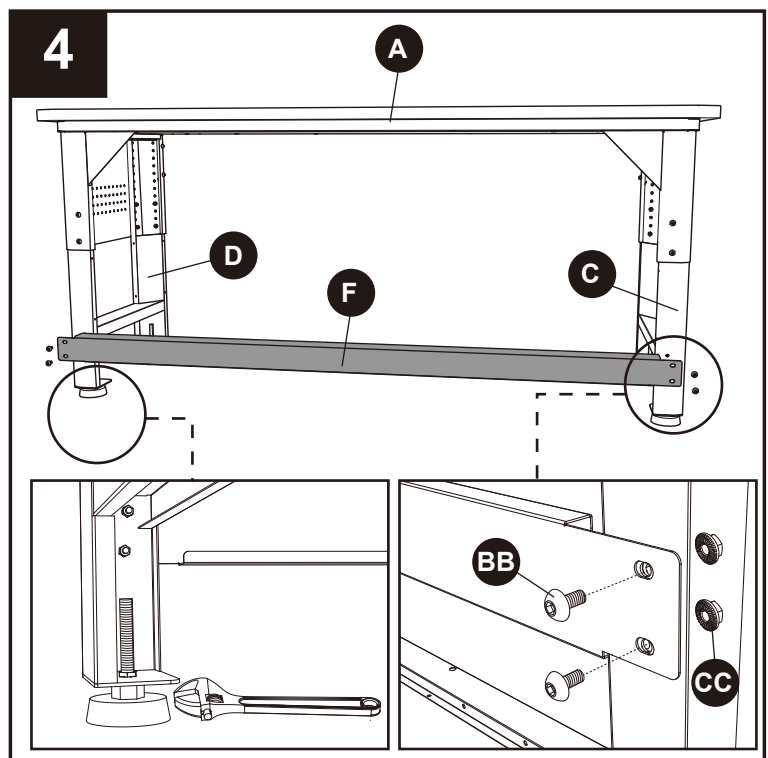


4. Sujete el puntal posterior (F) a la parte posterior de la pata izquierda (C) y la pata derecha (D) con pernos M6 x 15 mm (BB) y tuercas M6 mm (CC). Lleve la mesa al lugar deseado y vea si la cubierta de madera sólida (A) está nivelada. Si no lo está debido a un piso irregular, use una llave inglesa ajustable (no se incluye) para ajustar la tuerca hexagonal hasta que la cubierta esté nivelada.

Aditamentos utilizados

BB Perno M6 x 15 mm  x 4

CC Tuerca M6 mm  x 4



SOLUCIÓN DE PROBLEMAS

PROBLEMA	CAUSA POSIBLE	ACCIÓN CORRECTIVA
Los pernos no se pueden alinear en los orificios.	<ol style="list-style-type: none"> 1. Los pernos están dañados. 2. Los pernos no se deslizan verticalmente en los orificios. 	<ol style="list-style-type: none"> 1. Cambie los pernos. 2. Ajuste las piezas y asegúrese de que los pernos se deslicen verticalmente en los orificios.
La mesa de trabajo no es lo suficientemente estable.	<ol style="list-style-type: none"> 1. Los pernos están sueltos. 2. El suelo está desnivelado o es muy blando. 	<ol style="list-style-type: none"> 1. Apriete todos los pernos con una llave inglesa hexagonal o un destornillador. 2. Ajuste la tuerca hexagonal en el ensamble del nivelador de patas para compensar el problema del piso.

GARANTÍA DE POR VIDA SIN PROBLEMAS

Este producto cuenta con una garantía de por vida. Si el producto presenta defectos, llame al 888-3KOBALT, de lunes a domingo de 8 a.m. a 8 p.m. hora estándar del Este, o devuelva el artículo al lugar de compra junto con una copia del recibo de venta original. El distribuidor, a su elección, reparará o reemplazará el producto. Esta garantía le otorga derechos legales específicos, pero podría tener también otros derechos que varían según el estado.

LISTA DE PIEZAS DE REPUESTO

Para obtener piezas de repuesto, llame a nuestro Departamento de Servicio al Cliente al 888-3KOBALT, de lunes a domingo de 8 a.m. a 8 p.m., hora estándar del Este. También puede ponerse en contacto con nosotros en ascs@lowes.com.

PIEZA	DESCRIPCIÓN	PIEZA #
A	Cubierta de madera sólida	2368776-A
B	Panel lateral	2368776-B
C	Pata izquierda	2368776-C
D	Pata derecha	2368776-D
E	Soporte en triángulo	2368776-E
F	Puntal posterior	2368776-F
G	Conjunto nivelador de la pata	106453-K
AA	Perno M8 x 20 mm	2368776-HDWR
BB	Perno M6 x 15 mm	2368776-HDWR
CC	Tuerca M6 mm	2368776-HDWR

Nota: algunas piezas no son intercambiables debido a los diferentes colores. Especifique el número de pieza al realizar el pedido:

COLOR	ARTÍCULO #	DESCRIPCIÓN	PIEZA #
Negro	5193456	Pata izquierda	5193456-C
Negro	5193456	Pata derecha	5193456-D
Negro	5193456	Puntal posterior	5193456-F