



BOERBOEL[®]
Gate Solutions

Compact, Standard & Heavy-Duty Butterfly Hinge

Installation Instructions

For use with Vinyl, Aluminum and Wood Gates.

Heavy-Duty Butterfly Hinge supports gates up to 100 lbs. and 96" wide.

Standard Butterfly support gates up to 75 lbs. and 60" wide.

Compact Butterfly Hinge supports gates up to 35 lbs. and 60" wide.

PLEASE READ OWNER'S MANUAL COMPLETELY BEFORE INSTALLING YOUR HINGE KIT.

Charnière papillon compacte et robuste standard

Instruction d'installation

Pour utilisation avec les portails en vinyle, en aluminium et en bois.

Les charnières papillons pour portails lourds supportent des portails jusqu'à 100 lbs. ayant une largeur de 96".

Les charnières papillons pour portails standard supportent des portails jusqu'à 75 lbs. ayant une largeur de 60".

Les charnières papillons pour portails compacte supportent des portails jusqu'à 35 lbs. ayant une largeur de 60".

VEUILLEZ LIRE LE MANUEL DU PROPRIÉTAIRE AVANT L'INSTALLATION DE CHARNIÈRE

Bisagra de mariposa estándar, compacta y de alta resistencia

Instrucciones de instalación

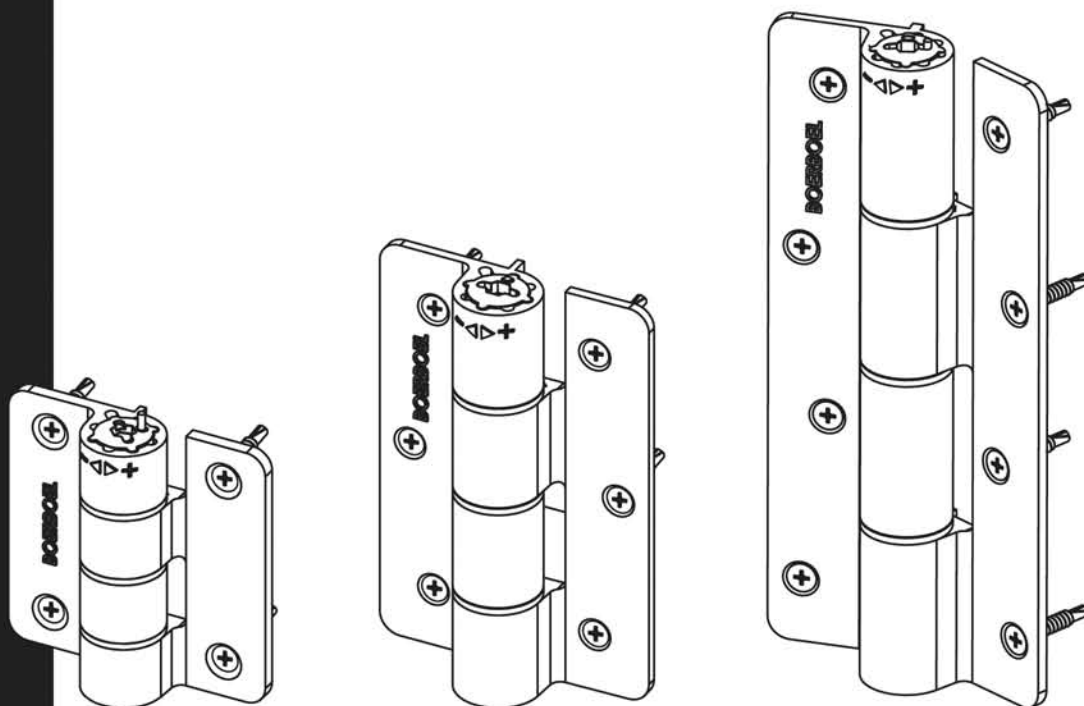
Para su uso con puertas de vinilo, aluminio o madera.

Las bisagras de mariposa reforzadas admiten puertas de hasta 45 kg (100 lbs.) y 243 cm (96") de ancho.

Las bisagras de mariposa estándar admiten puertas de hasta 34 kg (75 lbs.) y 152 cm (60") de ancho.

Las bisagras de mariposa compacta admiten puertas de hasta 15 kg (35 lbs.) y 152 cm (60") de ancho.

LEA EL MANUAL DEL PROPIETARIO EN SU TOTALIDAD ANTES DE INSTALAR EL KIT DE BISAGRA.



Solid. Simple. Secure.

To register your product, please visit: www.boerboelgatesystems.com

Pour enregistrer votre produit, veuillez visiter : www.boerboelgatesystems.com

Para registrar su producto, visite: www.boerboelgatesystems.com

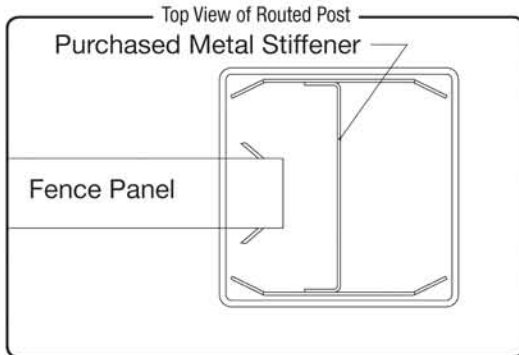
V 1.0



EN ENGLISH

Thank you for choosing the Boerboel Butterfly Hinge Kit. Please read the instructions completely before assembling. Retain manual and your dated sales slip for future reference or warranty claims.

Vinyl gate posts require an internal support system for weight-bearing purposes and therefore wooden inserts or a post stiffener is required.



Post Spacing will be determined by gate width and hardware.

Material Checklist:

- Gate
- Safety Glasses
- Level
- Tape Measure
- 3/32 Drill Bit
- Pencil
- Phillips Driver Bit

ATTENTION: Before you assemble:

PLEASE TAKE A COMPLETE INVENTORY OF ALL PARTS USING THE KIT CONTENTS.

DO NOT ATTEMPT TO ASSEMBLE THE KIT IF PARTS ARE MISSING OR DAMAGED.

Please do not return the product to the store, for assistance or replacement parts call:

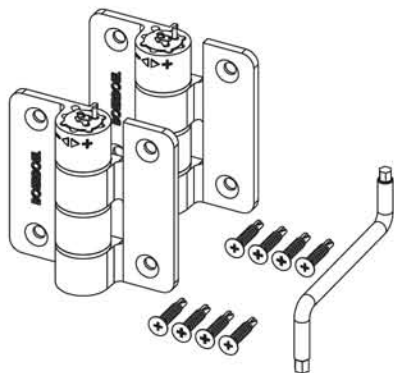
1-800-336-2383

IMPORTANT SAFETY NOTICE PLEASE READ:

Follow all gate and gate hardware installation and maintenance instructions. Follow all applicable building codes for your gate and gate hardware installation. **THIS PRODUCT MUST NOT BE USED TO RESTRICT ACCESS TO SWIMMING POOLS OR ANY OTHER HAZARD.**

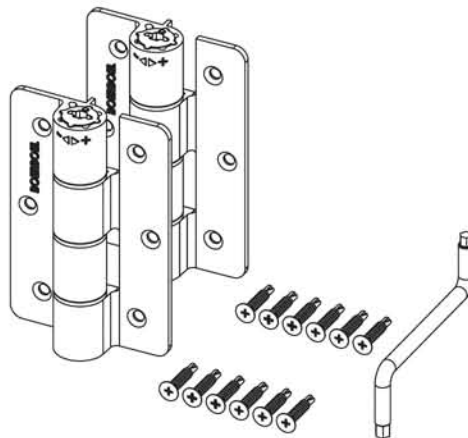
Compact Hinge Kit Components:

- (2) Butterfly Hinges
- (1) Allen Wrench
- (8) 1" Phillips Screws



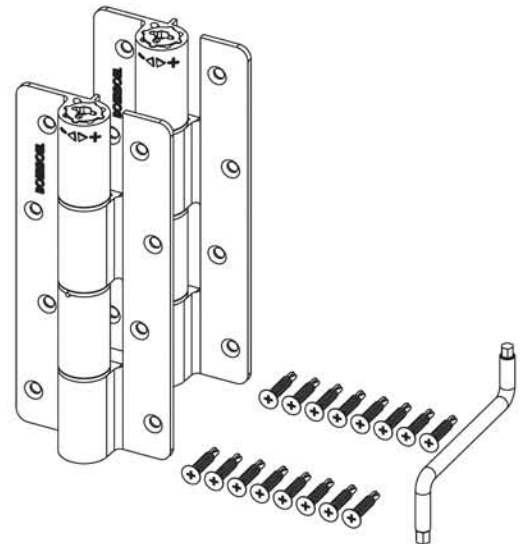
Standard-Duty Hinge Kit Components:

- (2) Butterfly Hinges
- (1) Allen Wrench
- (12) 1" Phillips Screws



Heavy-Duty Hinge Kit Components:

- (2) Butterfly Hinges
- (1) Allen Wrench
- (16) 1" Phillips Screws



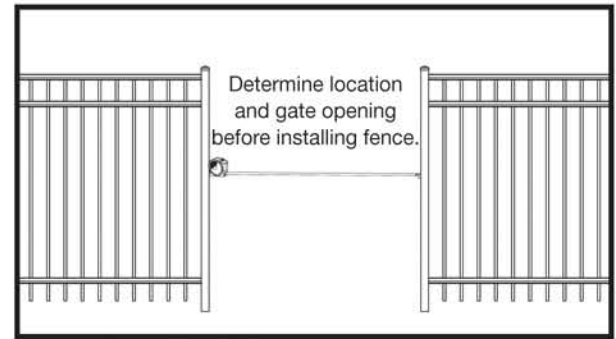


Installation

1.) Determine gate opening:

Gate opening is determined by width of gate plus clearance for hinge ($\frac{1}{2}$ " plus clearance for latch/drop rod (see latch instructions for details).

- Heavy-Duty Butterfly Hinge supports gates up to 100 lbs. and 96" wide.
- Standard Butterfly support gates up to 75 lbs. and 60" wide.
- Compact Butterfly Hinge supports gates up to 35 lbs. and 60" wide.



2.) Mount Hinges on Gate:

For best results, work on flat, stable surface when mounting Hinges to Gate.

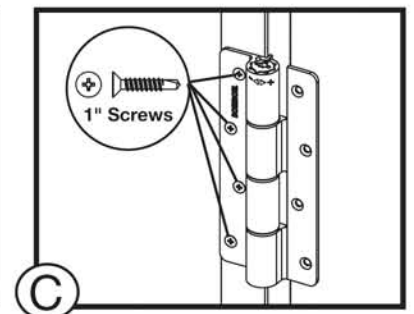
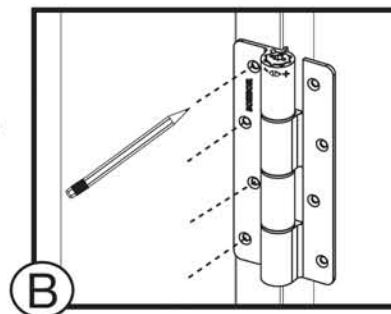
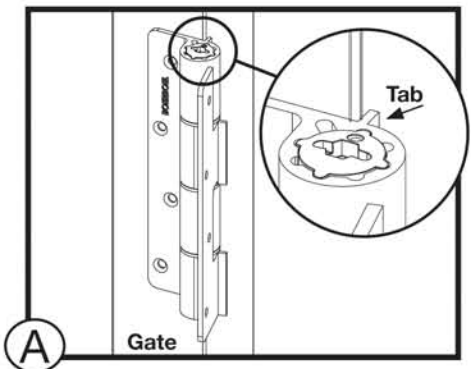
NOTE:

- Gate can be adjusted to swing up to 180°.
- Attach Hinges to inside of Gate to make it swing inward.
- Attach Hinges to outside of Gate to make it swing outward.
- When mounting Gate on left Gate Post, head of Tension Adjustment Pin and + or - symbol on Hinge should be facing up.
- When mounting Gate on right Gate Post, head of Tension Adjustment Pin and + or - symbol on Hinge should be facing down.
- Hinges have self-closing feature, which can be disabled if desired (see Hinge tension adjustment).

a.) Place Hinges at desired position on Gate with a minimum spacing or 32" between each hinge. Tabs on Hinges must rest firmly against Gate Upright or Rail, as shown.

b.) Mark pilot holes through screw holes then pre-drill using $\frac{3}{32}$ " bit.

c.) Secure hinges to Gate with 1" screws.



3.) Mount Gate to Post:

NOTE: Both Gate Posts must be plumb prior to Gate installation.

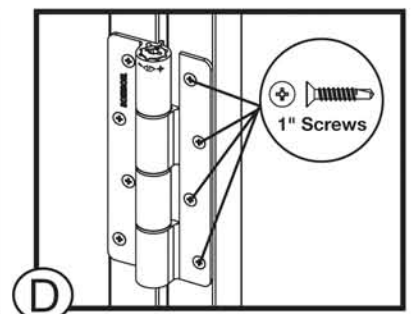
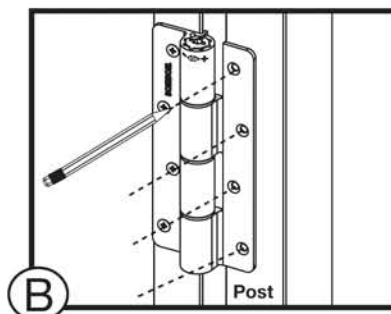
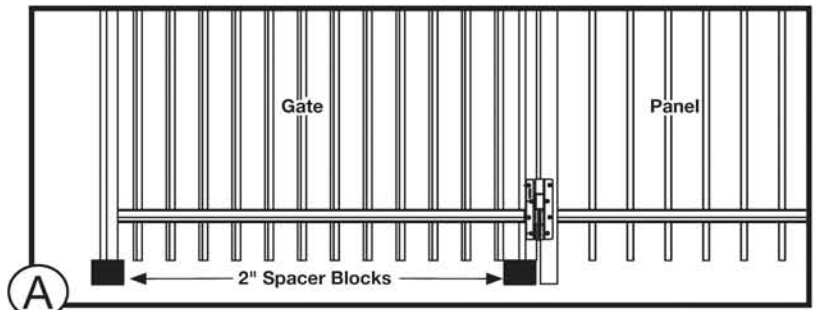
TIP: Cut (2) 2" spacer blocks to help support the Gate during installation

a.) Set Gate on spacer blocks and hold it level/plumb to the Gate Post. Tabs on Hinge must rest firmly against Gate Post.

b.) Mark pilot holes on the Post, through the screw holes in the Hinges.

c.) Remove Gate and pre-drill $\frac{3}{32}$ " pilot holes.

d.) Re-position Gate on Post and secure Hinges with 1" screws.





4.) Hinge Tension Adjustment

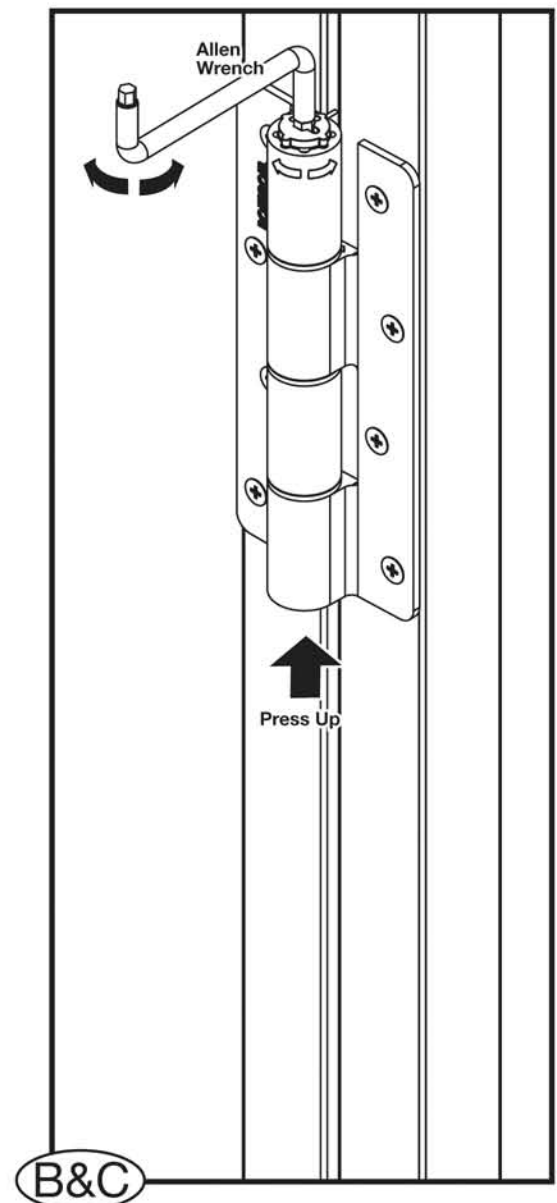
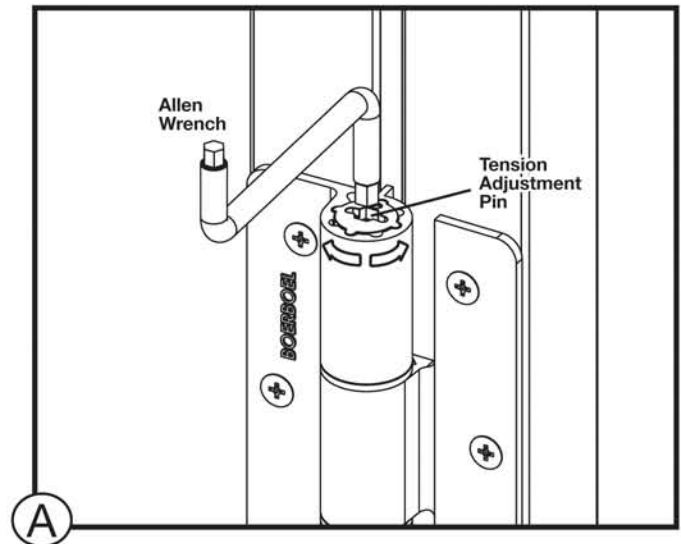
NOTE: *HINGE TENSION IS PRE-SET AT THE FACTORY and usually DOES NOT REQUIRE ADJUSTMENT. If you wish to change tension setting/gate swing speed, or completely disable the self-closing feature, please see the following:*

- a.) Place included Allen Wrench into head of Tension Adjustment Pin in Hinge. The head is at the end closest to the + or - symbol on the Hinge Barrel.
- b.) While holding the Tension Adjustment Pin with Allen Wrench, press the opposite end of the Pin into the Hinge Barrel. This will cause the Head of the Tension Adjustment Pin to extend beyond the Hinge Barrel.

NOTE: DO NOT remove the Allen wrench or release the tension on the Tension Adjustment Pin at any time during the adjustment.

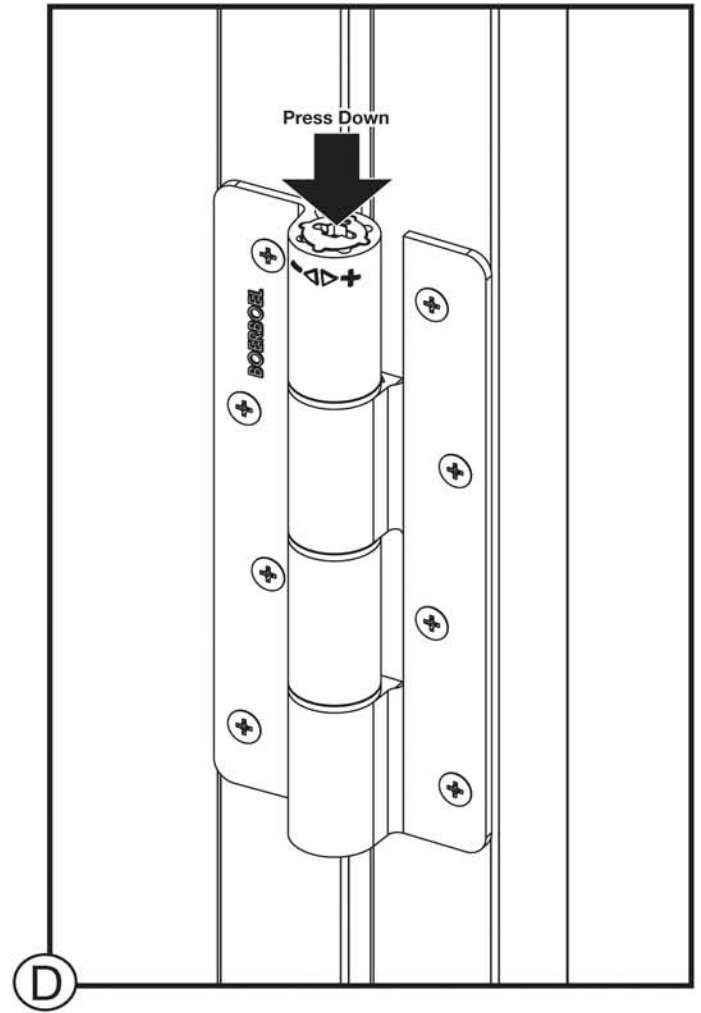
- c.) Following the indicators on the + or - symbol on the Hinge Barrel, turn the Tension Adjustment Pin toward + to tighten, or toward - to loosen. DO NOT adjust by more than 1/4 turn, unless you want to disable the self-closing feature.

- Self-closing feature can be disabled by loosening the Tension Adjustment Pin one full turn.
- Do not over-tighten or over-loosen the Tension Adjustment Pin, as this may damage the tension spring.





- d.) When you have set the desired tension, press down on the head of the Tension Adjustment Pin to lock it back into the Hinge Barrel. Tabs on Pin Head will fit into notches in Hinge Barrel when Pin is in fully locked position.

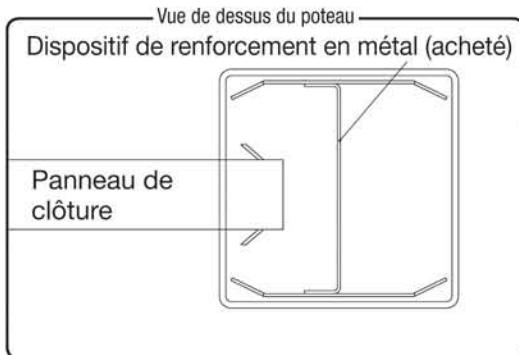




FR FRANÇAIS

Merci d'avoir choisi le pentures pour portails lourds de Boerboel. Veuillez lire les instructions avant l'assemblage. Conserver le manuel et votre reçu de caisse daté pour de futures références ou de réclamations de garantie

Les poteaux des portillons en vinyle exigent un système de soutien interne afin de supporter le poids de l'ensemble. Par conséquent des inserts en bois ou un dispositif de renforcement des poteaux est nécessaire.



L'intervalle entre les poteaux sera déterminé par la largeur du portillon et du hardware.

Liste du matériel :

- | | |
|---|---|
| <input type="checkbox"/> Portail | <input type="checkbox"/> Mèche de 3/32" |
| <input type="checkbox"/> Lunettes de sécurité | <input type="checkbox"/> Crayon |
| <input type="checkbox"/> Niveau | <input type="checkbox"/> Tournevis Phillips |
| <input type="checkbox"/> Mètre à ruban | |

ATTENTION : AVANT D'EFFECTUER L'ASSEMBLAGE : VEUILLEZ FAIRE UN INVENTAIRE COMPLET DES PIÈCES EN VOUS SERVANT DU CONTENU DU KIT. NE PAS TENTER DE MONTER LE KIT SI DES PIÈCES SONT MANQUANTES OU ENDOMMAGÉES. VEUILLEZ NE PAS RETOURNER LE PRODUIT AU MAGASIN ; POUR UNE AIDE OU UN REMPLACEMENT, FAIRE LE NUMÉRO SUIVANT :

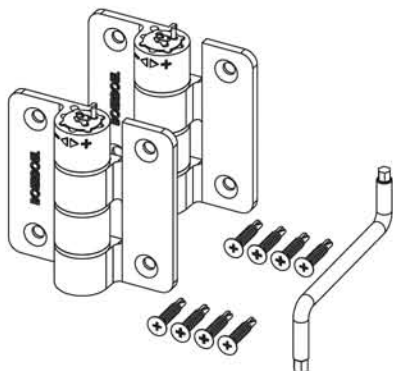
1-800-336-2383

IMPORTANT : VEUILLEZ LIRE LA NOTICE DE SÉCURITÉ :

SUIVEZ TOUTES LES INSTRUCTIONS D'INSTALLATION ET D'ENTRETIEN DES PORTILLONS ET DU HARDWARE. SUIVEZ TOUS LES CODES DU BÂTIMENT EN VIGUEUR POUR L'INSTALLATION DE VOTRE PORTILLON ET DU HARDWARE. CE PRODUIT NE DOIT PAS ÊTRE UTILISÉ POUR RESTREINDRE L'ACCÈS AUX PISCINES OU TOUT À TOUT AUTRE SOURCE DE DANGER.

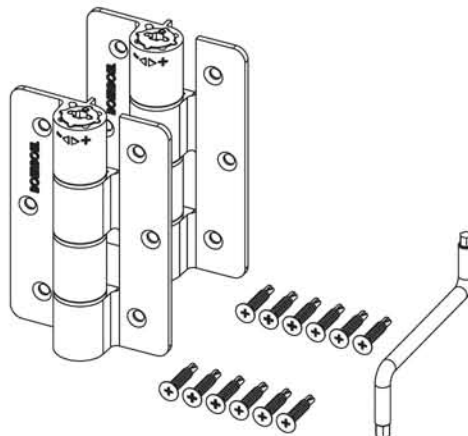
Composants du jeu de charnières pour portails compacte :

- (2) Charnières papillon
- (1) Clé Allen
- (8) Vis Phillips de 1"



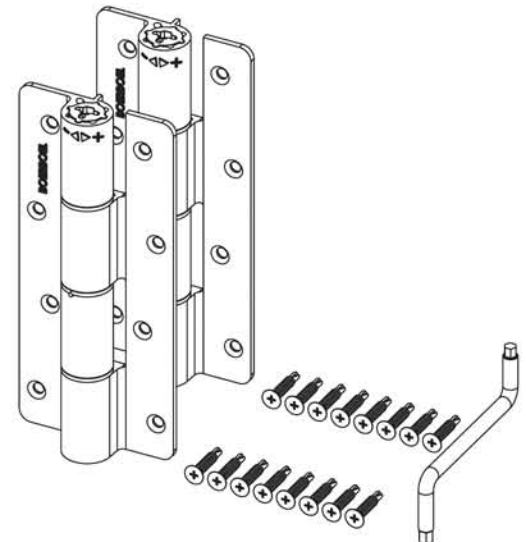
Composants du jeu de charnières standard :

- (2) Charnières papillon
- (1) Clé Allen
- (12) Vis Phillips de 1"



Heavy Duty Hinge Kit Components:

- (2) Charnières papillon
- (1) Clé Allen
- (16) Vis Phillips de 1"



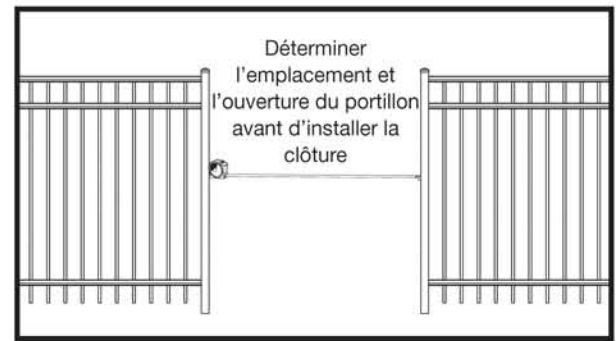


Installation

1.) Déterminer l'ouverture du portillon :

L'ouverture du portillon est déterminée par la largeur du portillon plus l'espace pour les charnières (1/2") plus un intervalle pour le loque ou la barre de fermeture (voir les instructions du loquet pour plus de détails).

- Les charnières papillons pour portails lourds supportent des portails jusqu'à 100 lbs. ayant une largeur de 96".
- Les charnières papillons pour portails standard supportent des portails jusqu'à 75 lbs. ayant une largeur de 60".
- Les charnières papillons pour portails compacte supportent des portails jusqu'à 35 lbs. ayant une largeur de 60".

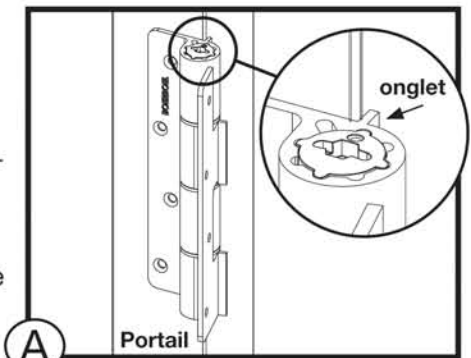


2.) Monter les charnières sur le portillon :

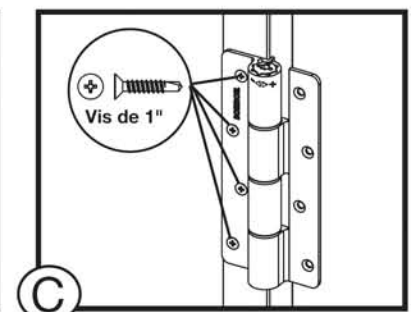
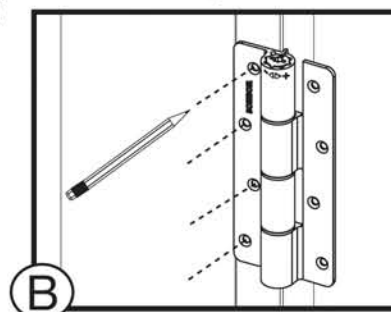
Pour obtenir de meilleurs résultats, travailler sur une surface plate et stable lorsque vous montez les charnières sur le portillon.

REMARQUE :

- Le portillon peut être réglé de telle sorte qu'il puisse pivoter jusqu'à 180 degrés.
- Attacher les charnières au côté intérieur du portillon et au poteau pour que celui-ci pivote vers l'intérieur.
- Attacher les charnières au côté extérieur du portillon et au poteau pour que celui-ci pivote vers l'extérieur.
- Lorsque vous montez le portillon sur un poteau de portillon de gauche, la tête de la goupille de réglage de la tension et les symboles + et - sur les charnières doivent être orientés vers le haut.
- Lorsque vous montez le portillon sur un Poteau de portillon de droite, la tête de la goupille de réglage de la tension et les symboles + et - sur les charnières doivent être orientés vers le bas.
- Les charnières ont une capacité de se fermer par elles-mêmes, ce qui peut être désengagé si désiré (voir réglage de la tension des charnières).



- Placer les charnières à l'emplacement désiré sur le portail avec un intervalle minimum de 32" entre chaque
- Marquer l'emplacement des avant-trous à travers les trous des vis puis percer un trou avec une mèche de 3/32".
- Attacher les charnières au portail avec des vis de 1".

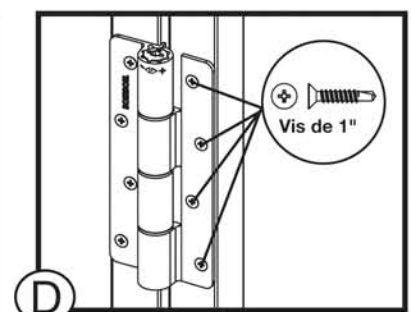
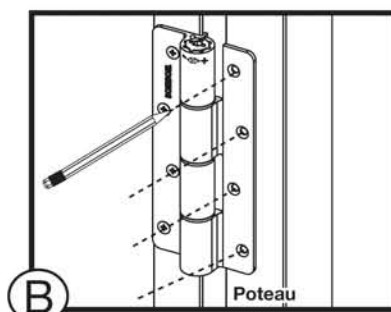
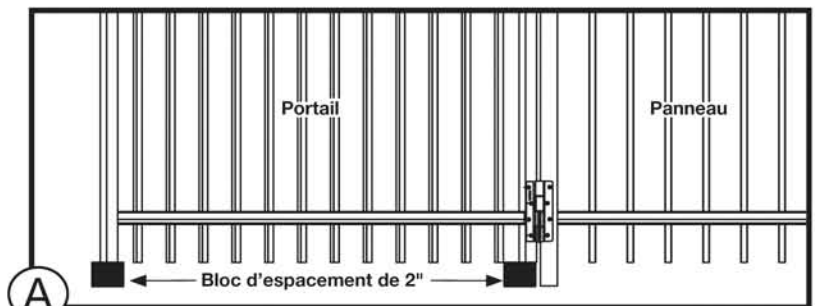


3.) Monter le portillon au Poteau :

REMARQUE : Les deux poteaux doivent être d'aplomb avant l'installation du portillon.

Conseil : Couper deux blocs d'espacement de 2" pour aider au support du portail avant d'installer les charnières au poteau.

- Mettre le portail sur les blocs d'espacement et le maintenir à niveau et d'aplomb par rapport au poteau du portail. Les onglets sur les charnières doivent reposer fermement contre le poteau du portail.
- Marquer l'emplacement des trous pilotes à travers les trous des vis dans les charnières.
- Enlever le portail et pré-percer des trous pilotes de 3/32".
- Remettre en place le portail sur le poteau et attacher les charnières avec des vis de 1".





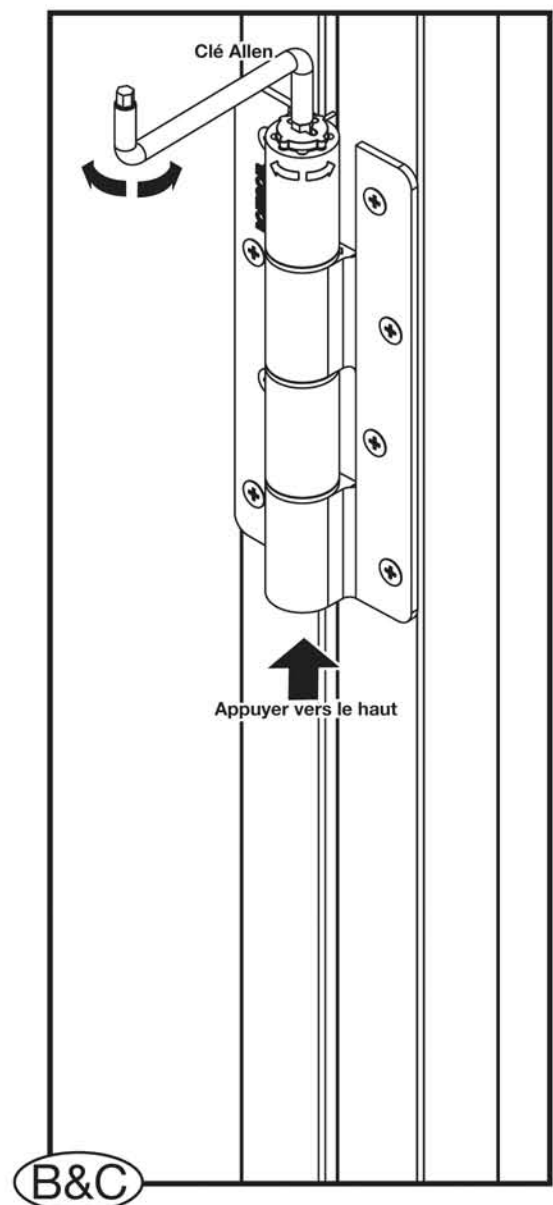
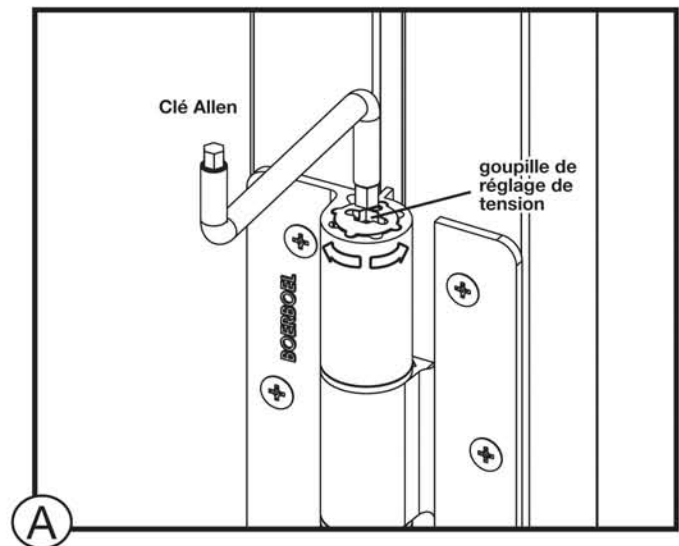
4.) Réglage de la tension des charnières

REMARQUE : LA TENSION DES CHARNIÈRES EST PRÉRÉGLÉE À L'USINE et NE NÉCESSITE HABITUELLEMENT PAS DE RÉGLAGE. Si vous désirez changer cette tension ou la vitesse de pivotement du portail, ou désactiver complètement cette capacité d'auto-fermeture, veuillez lire ce qui suit :

- a.) Placer la clé Allen dans la tête de la goupille de réglage de tension dans la charnière. La tête se trouve à l'extrémité la plus proche des symboles + et - sur le barillet des charnières.
- b.) Tout en maintenant la goupille de réglage de tension avec la clé Allen, enfoncer l'extrémité opposée de la goupille dans le barillet de la charnière. La tête de la goupille sortira du barillet de la charnière.

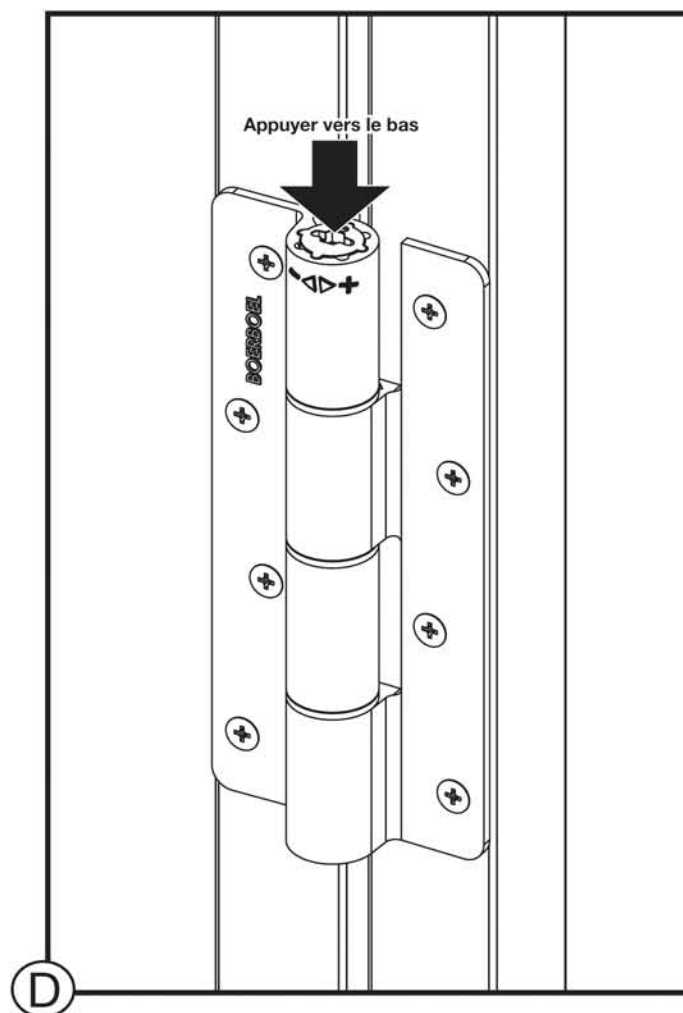
REMARQUE : NE PAS enlever la clé Allen ni relâcher la goupille de réglage de tension à aucun moment pendant le réglage.

- c.) Suivant les indicateurs sur les symboles + et - du barillet de charnière, tourner la goupille vers + pour serrer ou vers - pour desserrer. **NE PAS** ajuster de plus d'un quart de tour, sauf si vous voulez désactiver la caractéristique d'auto-fermeture.
 - La caractéristique d'auto-fermeture peut être désactivée en desserrant la goupille de réglage de tension d'un tour complet.
 - Ne pas trop serrer ou trop desserrer le boulon de réglage de la tension car cela risque d'endommager le ressort de tension.





- d.) Lorsque vous avez établi la tension désirée, appuyer sur la tête de la goupille de réglage de tension pour le verrouiller de nouveau dans le barillet de la charnière. Les onglets sur la tête de la goupille s'adapteront aux encoches dans le barillet de la charnière lorsque la goupille est en position de verrouillage complet.

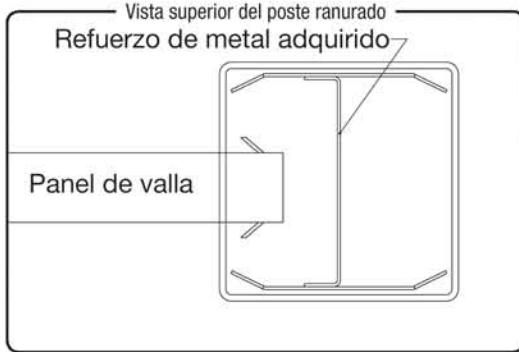




ES ESPAÑOL

Gracias por elegir la Bisagra de dos colas reforzada Boerboel. Lea las instrucciones en su totalidad antes de comenzar a instalar. Conserve el manual y el recibo de compra fechado para futura referencia o reclamos de garantía.

Los postes de puerta de vinilo requieren un sistema de soporte interno para poder soportar el peso, por lo que se requieren inserciones de madera o refuerzos para poste.



La separación de los postes será determinada por la anchura de puerta y los componentes

Lista de materiales:

- Puerta
- Gafas de protección
- Nivel
- Cinta métrica
- Broca de 3/32"
- Lápiz
- Puntas de destornillador Phillips

ATENCIÓN: ANTES DE LA INSTALACIÓN:

TOME UN INVENTARIO COMPLETO DE TODAS LAS PIEZAS CON EL CONTENIDO DEL KIT. NO INTENTE INSTALAR EL KIT SI FALTAN PIEZAS O LAS PIEZAS ESTÁN DAÑADAS. POR FAVOR, NO DEVUELVA EL PRODUCTO A LA TIENDA; PARA SOLICITAR AYUDA O PIEZAS DE REPUESTO LLAME AL:

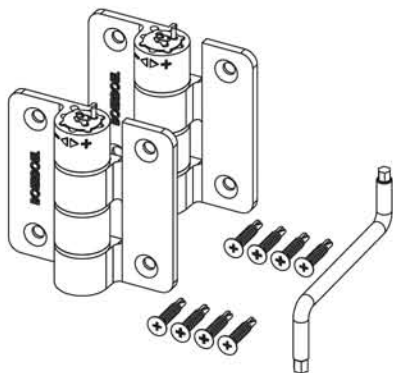
1-800-336-2383

AVISO DE SEGURIDAD IMPORTANTE, POR FAVOR LEER:

SIGA LAS INSTRUCCIONES DE INSTALACIÓN Y MANTENIMIENTO PARA LA PUERTA Y SUS COMPONENTES. SIGA TODOS LOS CÓDIGOS DE CONSTRUCCIÓN PARA LA INSTALACIÓN DE LA PUERTA Y SUS COMPONENTES. ESTE PRODUCTO NO DEBE SER USADO PARA RESTRINGIR EL ACCESO A PISCINAS U OTROS LUGARES PELIGROSOS.

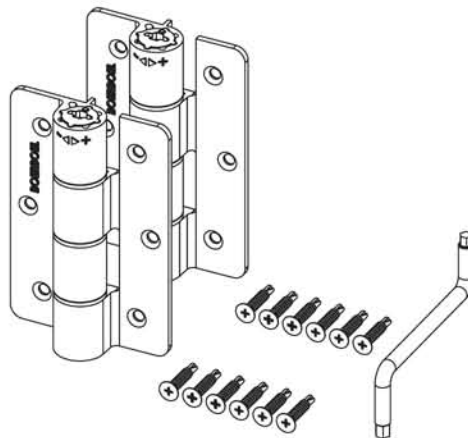
Componentes del kit de bisagras de compacta:

- (2) Bisagras de mariposa
- (1) Llave Allen
- (8) Tornillos Phillips de 1"



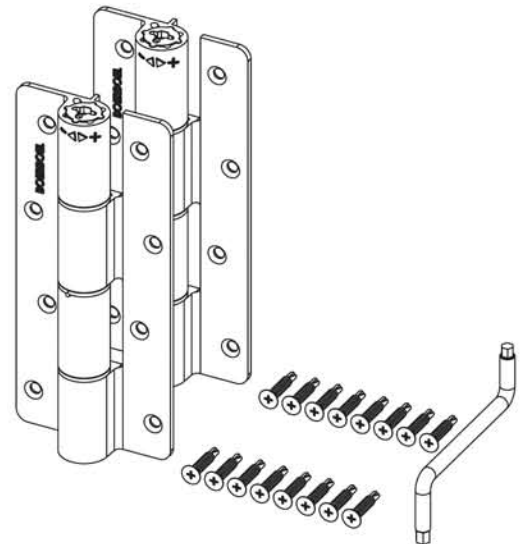
Componentes del kit de bisagras estándar:

- (2) Bisagras de mariposa
- (1) Llave Allen
- (12) Tornillos Phillips de 1"



Componentes del kit de bisagras reforzadas:

- (2) Bisagras de mariposa
- (1) Llave Allen
- (16) Tornillos Phillips de 1"



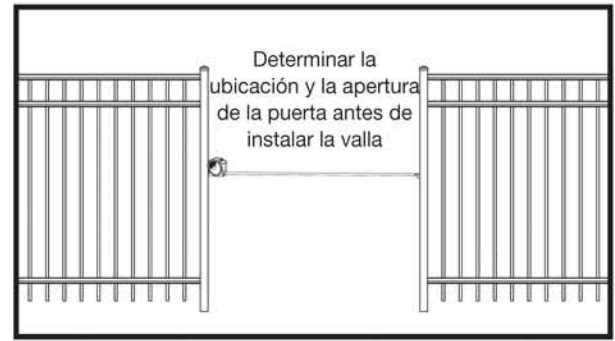


Instalación

1.) Para determinar la apertura de puerta:

La apertura de la puerta se determina midiendo el ancho de la puerta más el espacio para la bisagra (1/2") más el espacio para el cerrojo/tranca de gravedad (consulte las instrucciones del cerrojo para más información).

- Las bisagras de mariposa reforzadas admiten puertas de hasta 45 kg (100 lbs.) y 243 cm (96") de ancho.
- Las bisagras de mariposa estándar admiten puertas de hasta 34 kg (75 lbs.) y 152 cm (60") de ancho.
- Las bisagras de mariposa de compacta admiten puertas de hasta 15 kg (35 lbs.) y 152 cm (60") de ancho.

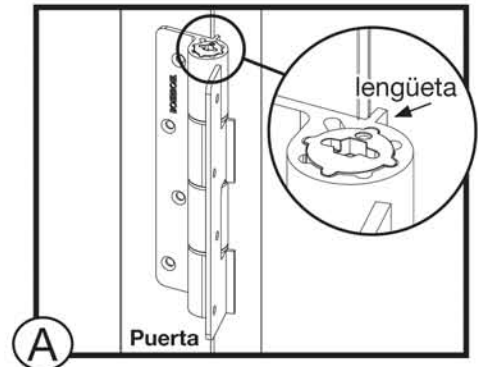


2.) Instalar las bisagras en la puerta:

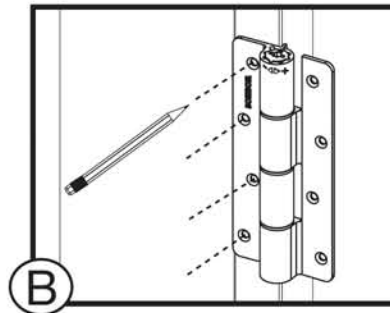
Para obtener los mejores resultados, trabaje sobre una superficie plana y estable durante la instalación de las bisagras en la puerta.

NOTA:

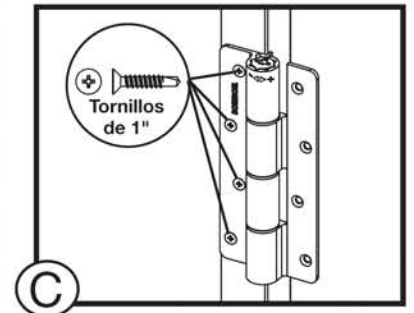
- La puerta se puede ajustar para girar hasta 180°.
- Fije las bisagras en la parte interior de la puerta y poste para hacerla oscilar hacia adentro.
- Fije las bisagras en la parte exterior de la puerta y poste para hacerla oscilar hacia afuera.
- Al instalar la puerta en el poste izquierdo de la puerta, la cabeza del perno de ajuste de tensión y el símbolo + o - en la bisagra deben estar orientados hacia arriba.
- Al instalar la puerta en el poste derecha de la puerta, la cabeza del perno de ajuste de tensión y el símbolo + o - en la bisagra deben estar orientados hacia abajo.
- Las bisagras cuentan con una función de cierre automático, la cual se puede desactivar si así se desea (consulte la sección Ajuste de la tensión de bisagra).



a.) Coloque las bisagras en las posiciones deseadas en la puerta, con un espacio mínimo de 32" entre cada una de las bisagras. Las lengüetas de las bisagras deben apoyarse firmemente contra el soporte vertical de la puerta o travesaño, como se muestra.



b.) Marque los agujeros guía a través de los agujeros para los tornillos y, a continuación, perforo utilizando una broca de 3/32".

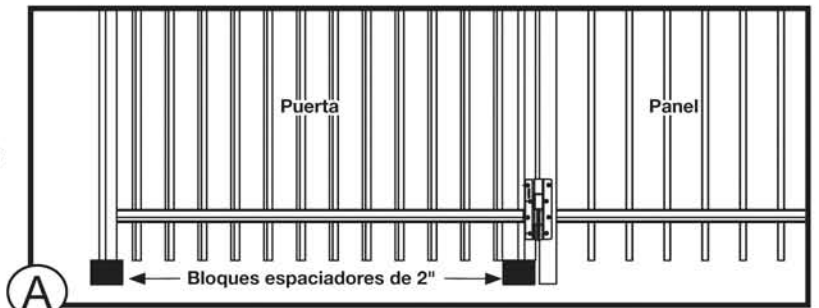


c.) Fije las bisagras a la puerta con tornillos de 1".

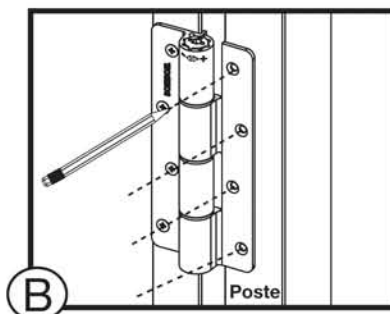
3.) Instale la puerta en el poste:

NOTA: Los dos poste de puerta se deben aplomar antes de instalar la puerta.

SUGERENCIA: Corte (2) bloques espaciadores de 2" para ayudar a apoyar la puerta durante la instalación.



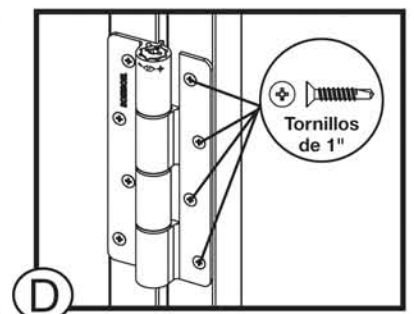
a.) Coloque la puerta sobre los bloques espaciadores y manténgala nivelada/aplomada con respecto al poste de la puerta. Las lengüetas en la bisagra deben apoyarse firmemente contra el poste de la puerta.



b.) Marque los agujeros guía en el poste, a través de los orificios para tornillos en las bisagras.

c.) Quite la puerta y perforo los agujeros guía de 3/32".

d.) Coloque de nuevo la puerta en el poste y fije las bisagras con los tornillos de 1".





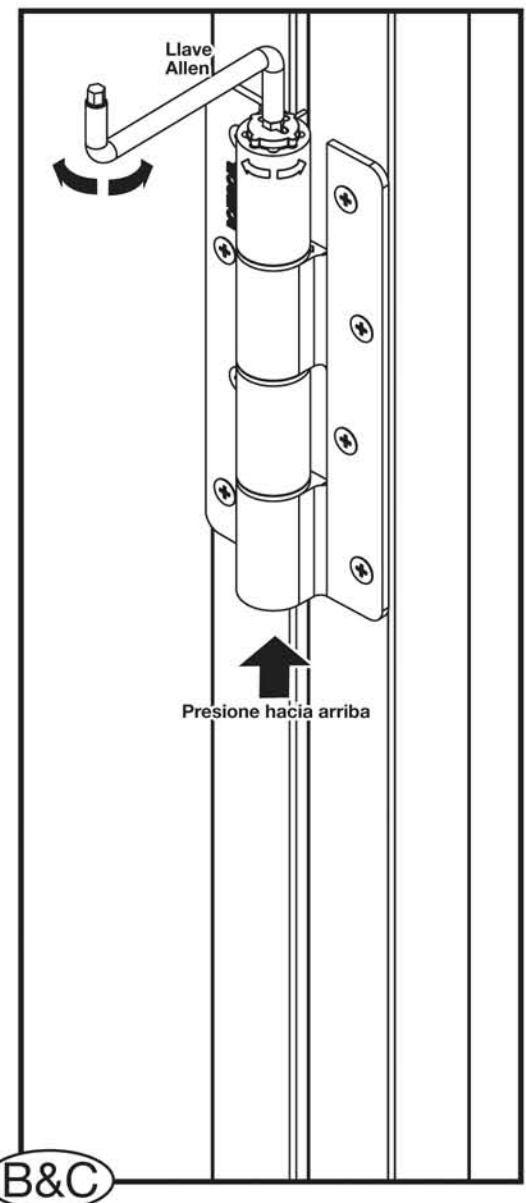
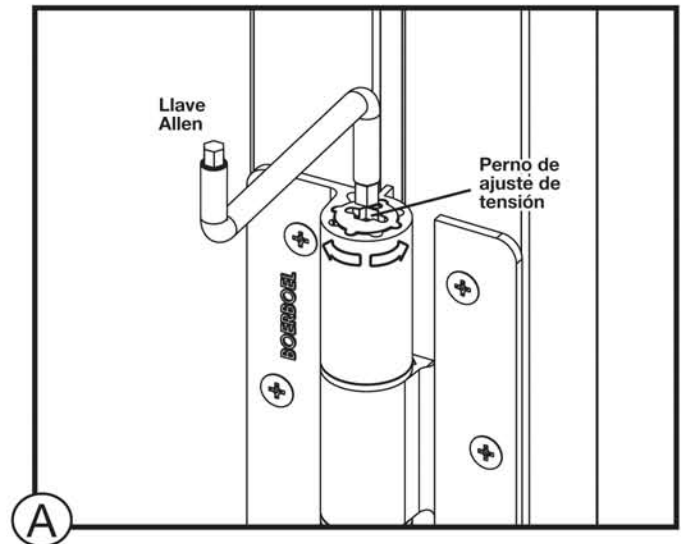
4.) Ajuste de tensión de la bisagra

NOTA: LA TENSION DE LA BISAGRA SE AJUSTA EN LA FÁBRICA y por lo general NO REQUIERE AJUSTE. Si desea cambiar el ajuste de la tensión o la velocidad de oscilación de la puerta, o si desea desactivar por completo la función de cierre automático, por favor consulte a continuación:

- Coloque la llave Allen incluida en la cabeza del perno de ajuste de tensión en la bisagra. La cabeza está en el extremo más cercano al símbolo + o - en el barril de la bisagra.
- Mientras sostiene el perno de ajuste de tensión con la llave Allen, presione el extremo opuesto del perno hacia el barril de la bisagra. Esto hará que la cabeza del perno de ajuste de tensión se extienda más allá del barril de la bisagra.

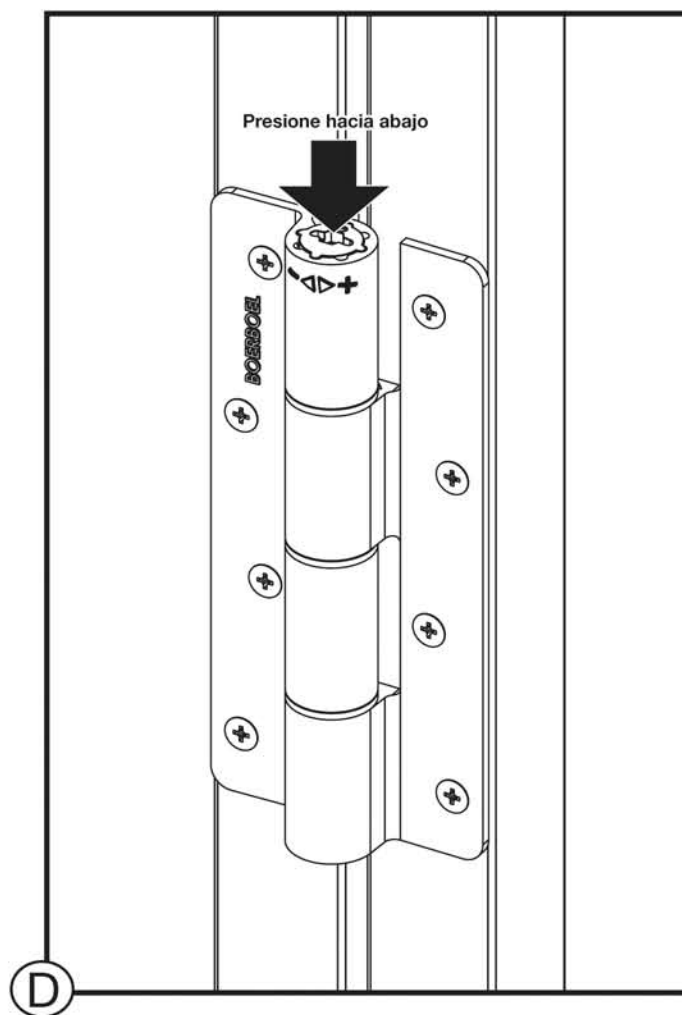
NOTA: NO retire la llave Allen ni suelte el perno de ajuste de tensión en ningún momento durante el procedimiento de ajuste.

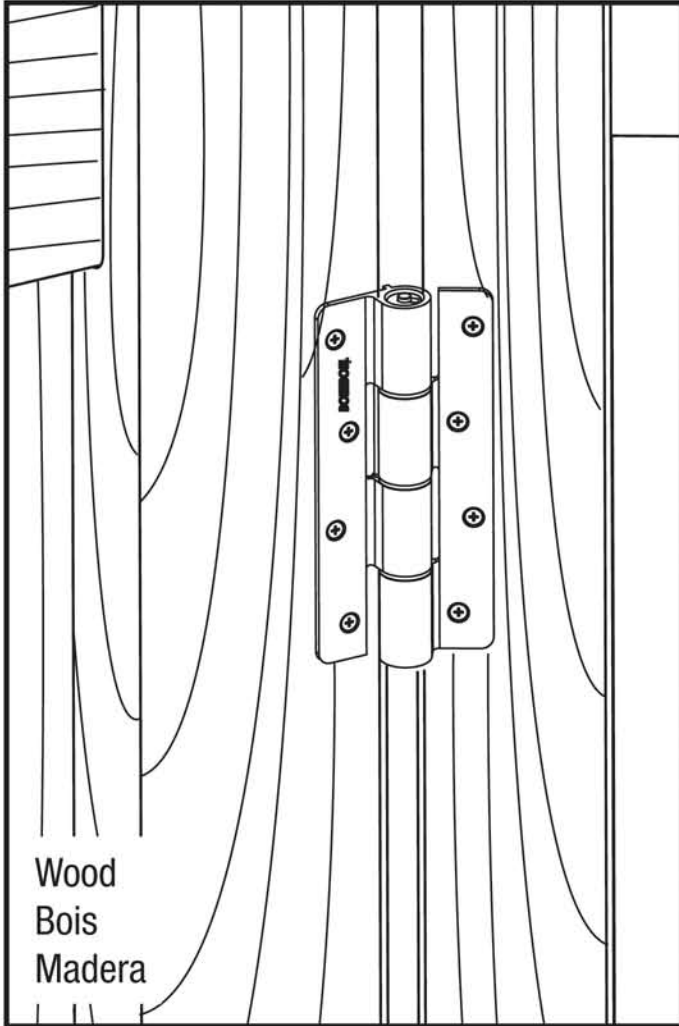
- Siguiendo los indicadores en el símbolo de + o - en el barril de la bisagra, gire el perno de ajuste de tensión hacia el signo de + para apretar o hacia el signo de - para aflojar. NO ajuste más de 1/4 de vuelta, a menos que desee desactivar la función de cierre automático.
 - La función de cierre se puede desactivar aflojando el perno de ajuste de tensión una vuelta completa.
 - No apriete o afloje el perno de ajuste de tensión en exceso, ya que esto podría dañar el resorte de tensión.



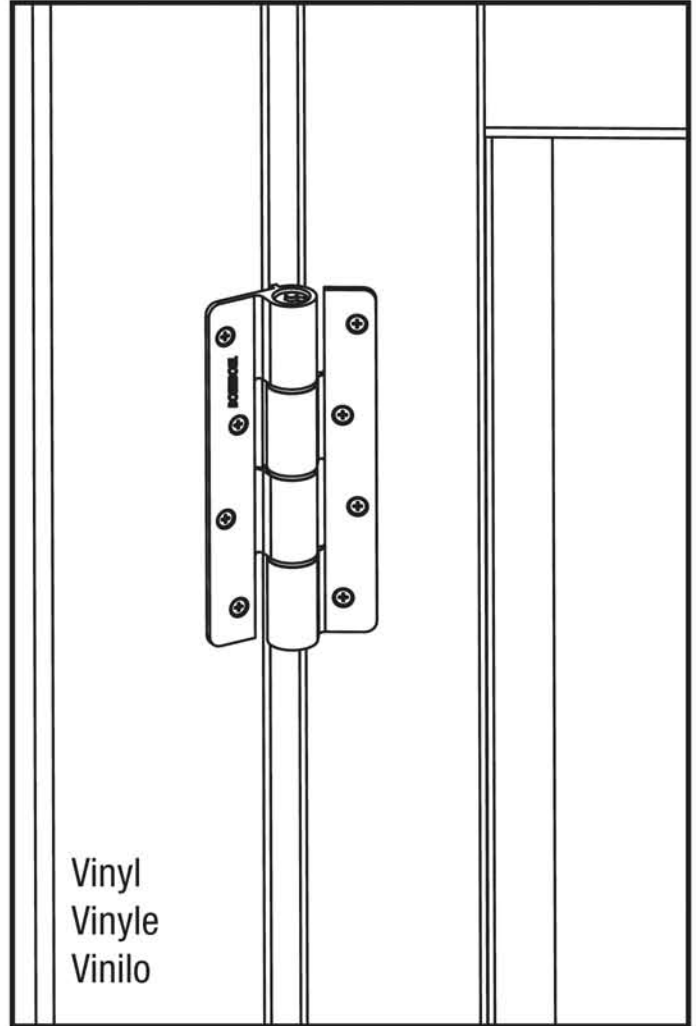


- d.) Cuando se ha definido la tensión deseada, presione hacia abajo sobre la cabeza del perno de ajuste de la tensión para bloquear de regreso en el bloqueo en la barril de la bisagra. Las lengüetas en la cabeza del perno encajan en las muescas en el barril de la bisagra cuando el perno está completamente bloqueado.





Wood
Bois
Madera



Vinyl
Vinyle
Vinilo



Aluminum
Aluminium
Aluminio

EN Limited Lifetime Warranty

Subject to the conditions and limitations set out below, Barrette Outdoor Living warrants that for so long as the original purchaser of a product manufactured by Barrette Outdoor Living owns that Boerboel Manual Hardware (the Product) it will be free from all defects due to faulty design, materials or workmanship.

If a defect in the Product appears the purchaser must advise Barrette Outdoor Living within 14 days of discovering the defect and return the defective item, comprising either the Product or a defective component of the Product (the Item), to Barrette Outdoor Living, freight prepaid, together with proof of purchase whereupon Barrette Outdoor Living will, at its option and cost, repair or replace the defective Item with the same or an equivalent Product or component. Barrette Outdoor Living will not be liable for labor or any other costs associated with the dismantling, return or reassembly of the Product or any frame or structure to which it is affixed.

This warranty does not apply in respect of defects due to or arising from:

- normal wear and tear;
- the failure to follow any procedures specified or recommended by Barrette Outdoor Living for the installation, operation and maintenance of the Product;
- any act or circumstance beyond Barrette Outdoor Living's control including tampering, unauthorized repairs, misuse, abnormal use, abuse, accident, damage after delivery to the consumer, damage caused by events beyond human control including but not limited to damage caused by animals or natural events, surface tarnishing and/or damage to components caused by corrosion or other environmental conditions;
- any defect of or in any framework or material supporting the Product; or
- the faulty workmanship of any person other than Barrette Outdoor Living, including the installer of the Product.

This warranty is personal to the original purchaser of the Product or to the first consumer where the Product has been installed by a contractor for the benefit of the consumer and may not be assigned without Barrette Outdoor Living's prior written consent.

This warranty gives you specific legal rights which are in addition to, and do not replace, other rights and remedies you may have available to you by law and which may vary from state to state.

Except as expressly granted in this warranty or where to do so would contravene a statute:

- all other warranties, conditions and representations, whether express or implied by general law, statute or custom, in relation to the Product and its quality, fitness for purpose and suitability are expressly excluded; and
- Barrette Outdoor Living's liability is excluded for all other loss, damage or injury of any kind whatsoever (including any direct, indirect or consequential loss or damage, loss of profits or loss of opportunity) arising in connection with the Product, or the supply, condition or use of the Product, including as a result of any negligence, misrepresentation, or other default on the part of Barrette Outdoor Living, its officers, employees, or contractors or otherwise.

For any specific questions about the Barrette Outdoor Living Warranty or to make a warranty claim please contact Barrette Outdoor Living by visiting our website www.barretteoutdoorliving.com, emailing or calling 1-800-336-2383.

To begin your warranty coverage and register your Boerboel Manual Hardware product visit www.Boerboelgatesystems.com

FR Garantie limitée à vie

Sous réserve des conditions et restrictions énoncées ci-dessous, Barrette Outdoor Living garantit que, pour aussi longtemps que l'acheteur initial d'un produit fabriqué par Barrette Outdoor Living possède le « Boerboel Manuel Hardware » (le produit), celui-ci sera exempt de toutes déficiences dues à la conception, aux matériaux ou à une mauvaise fabrication.

Si une déficience apparaît dans le produit, l'acheteur doit aviser Barrette Outdoor Living dans les 14 jours de la découverte de la déficience et retourner l'article défectueux, comprenant soit le produit soit un composant défectueux du produit (l'article), à Barrette Outdoor Living, port payé, accompagné d'une preuve d'achat, après quoi Barrette Outdoor Living fera, à son gré et au coût qu'il décidera, réparer l'article défectueux ou le remplacer par le même article ou un produit ou composant équivalent. Barrette Outdoor Living ne sera pas responsable pour le coût de la main d'œuvre ou d'autres coûts liés au démantèlement, au renvoi ou au remontage du produit ou de tout cadre ou structure à laquelle il est apposé.

Cette garantie ne s'applique pas à l'égard des déficiences dues ou découlant de :

- l'usure normale ;
- le non-respect des procédures spécifiées ou recommandées par Barrette Outdoor Living pour l'installation, l'exploitation et la maintenance du produit ;
- tout acte ou circonstance hors du contrôle de Barrette Outdoor Living, y compris la falsification, les réparations non autorisées, une mauvaise utilisation, une utilisation anormale, un accident, les dégâts occasionnés après la livraison au consommateur, les dommages causés par des événements indépendants de la volonté humaine, y compris, mais sans s'y limiter, les dommages causés par les animaux ou des événements naturels, ternissement de surface et/ou endommagement des composants causés par la corrosion ou d'autres conditions environnementales
- toute déficience dans le cadre ou le support du produit ; ou
- toute malfaçon effectuée par toute personne autre que Barrette Outdoor Living, y compris la personne qui a installé le produit.

Cette garantie est personnelle à l'acheteur d'origine du produit ou au premier acheteur où le produit a été installé par un entrepreneur pour le bénéfice de cet acheteur et ne peut être cédé sans l'accord préalable de Barrette Outdoor Living.

Cette garantie vous donne des droits juridiques spécifiques qui s'ajoutent mais ne remplacent pas d'autres droits et recours que vous pourriez avoir à votre disposition grâce à la loi et qui peuvent varier d'un État à l'autre.

Sauf autorisation expresse dans la présente garantie ou dans un lieu où cela serait contraire à une loi :

- toutes les autres garanties, conditions et représentations, expresses ou implicites par une loi générale, un statut ou une coutume, par rapport au produit et à sa qualité, son aptitude à un emploi particulier et sa pertinence sont expressément exclus ; et
- la responsabilité de Barrette Outdoor Living est exclue pour toutes les autres pertes, dommages ou préjudices de quelque nature que ce soit (y compris toute perte directe, indirecte ou dommages, pertes de profit ou perte d'occasion) en rapport avec le produit ou son alimentation, son état ou son utilisation, y compris à la suite d'une négligence, d'une déclaration inexacte ou autre défaut de la part de Barrette Outdoor Living, ses dirigeants, employés ou entrepreneurs ou autres.

Pour des questions spécifiques concernant la garantie de Barrette Outdoor Living ou pour faire une demande de garantie veuillez contacter Barrette Outdoor Living en visitant notre site Web www.barretteoutdoorliving.com, en envoyant un courriel ou par téléphone au 1-800-336-2383.

Pour commencer votre couverture de garantie et enregistrer votre produit Boerboel Manual Hardware veuillez visiter le site www.Boerboelgatesystems.com

ES Garantía limitada de por vida

Sujeto a las condiciones y limitaciones establecidas a continuación, Barrette Outdoor Living garantiza que siempre que el comprador original de un producto fabricado por Barrette Outdoor Living sea propietario de Boerboel Manual Hardware (el Producto) este estará libre de todo defecto debido a defectos en el diseño, materiales o mano de obra.

Si aparece un defecto en el producto, el comprador deberá notificar a Barrette Outdoor Living dentro de un plazo de 14 días a partir de descubrir el defecto y devolver el producto defectuoso, compuesto por el producto o un componente defectuoso del producto (el Artículo), a Barrette Outdoor Living, portes pagados, junto con el comprobante de compra con lo cual Barrette Outdoor Living, a su criterio y costo, reparar o sustituir el artículo defectuoso con un producto o componente igual o equivalente. Barrette Outdoor Living no se hará responsable de la mano de obra o de cualquier otro costo asociado con el desmantelamiento, la devolución y el montaje del Producto ni de los marcos o estructuras en donde está instalado.

Esta garantía no se aplica en cuanto a los defectos que se deben a o provienen de:

- el desgaste normal;
- el hecho de que no se sigan los procedimientos especificados o recomendados por Barrette Outdoor Living para la instalación, operación y mantenimiento del producto.
- cualquier acto o circunstancia fuera del control de Barrette Outdoor Living, incluida la manipulación, las reparaciones no autorizadas, el uso indebido, el uso anormal, el abuso, los accidentes, los daños después de la entrega al consumidor, los daños causados por eventos fuera del control humano incluidos, entre otros, los daños causados por animales o fenómenos naturales, la coloración de la superficie y/o los daños a los componentes a causa de la corrosión y otras condiciones ambientales
- cualquier defecto o en cualquier marco o material donde está instalado el Producto; o
- la fabricación defectuosa de cualquier otra persona que no sea Barrette Outdoor Living, incluido el instalador del producto.

Esta garantía es personal para el comprador original del producto o para el primer consumidor en caso de que el producto ha sido instalado por el contratista para beneficio del consumidor y no se puede asignar sin el consentimiento previo de Barrette Outdoor Living.

Esta garantía le concede derechos legales específicos que son adicionales, y no sustituyen, los derechos y recursos que puede tener a su disposición por ley y que pueden variar de un estado a otro.

Salvo que se especifique lo contrario en esta garantía o en dónde hacerlo atentan contra la ley:

- todas las demás garantías, condiciones y representaciones, ya sean expresas o implícitas por la ley general o la costumbre, en relación con el producto y su calidad, adecuación a un propósito e idoneidad están expresamente excluidas; y
- La responsabilidad de Barrette Outdoor Living es excluida de todas las demás pérdidas, daños o perjuicios de cualquier tipo (incluyendo cualquier daño o pérdida directa, indirecta o consecuente, pérdida de beneficios o pérdida de oportunidad) que surjan en relación con el producto, o el suministro, las condiciones o el uso del producto, por ejemplo, como resultado de cualquier tipo de negligencia, fraude o cualquier otro defecto por parte de Barrette Outdoor Living, sus empleados, agentes, contratistas o cualquier otro.

Para preguntas específicas sobre la Garantía de Barrette Outdoor Living o para realizar una reclamación de garantía, contacte a Barrette Outdoor Living visitando nuestro sitio web www.barretteoutdoorliving.com, enviando un mensaje electrónico o llamando al 1-800-336-2383.

Para comenzar la cobertura de la garantía y registrar el producto Boerboel Manual Hardware visite www.Boerboelgatesystems.com

