

Thank you for purchasing this allen + roth product. We've created these easy-to-follow instructions to ensure you spend your time enjoying the product instead of putting it together. But, if you need more information than what is provided here, please visit [Lowes.com](http://Lowes.com), search the item number and refer to the Guides & Documents tab on the product's page. If the item is no longer for sale, or if you have any questions or problems, please call our customer service department at 1-866-439-9800, 8 a.m. - 8 p.m., EST, Monday - Friday.

Gracias por comprar este producto allen + roth. Hemos creado estas instrucciones fáciles de seguir para garantizar que pase su tiempo disfrutando el producto en lugar de armandolo. No obstante, si necesita más información que la entregada aquí, visite [Lowe.com](http://Lowe.com), busque el número de artículo y consulte la pestaña Guides & Documents (Guías y documentos) en la página del producto.

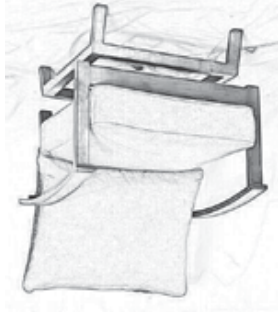
Si el artículo ya no está a la venta o si tiene alguna pregunta o problema, llame a nuestro Departamento de Servicio al Cliente al 1-866-439-9800, de lunes a viernes de 8 a.m. a 8 p.m., hora estándar del Este.

ITEM/ARTÍCULO #0804773

# CUSHIONED MOTION CONVERSATION CHAIRS (SET OF 2)

## SILLAS INFORMALES CON MOVIMIENTO Y CON COJINES (JUEGO DE 2)

MODEL/MODELO #C-17-18-1B



allen + roth® is a registered trademark of LF, LLC. All Rights Reserved.

allen + roth® es una marca registrada de LF, LLC. Todos los derechos reservados.

### SAFETY INFORMATION/INFORMACIÓN DE SEGURIDAD

Please read and understand this entire manual before attempting to assemble, operate or install the product. Lea y comprenda completamente este manual antes de intentar ensamblar, usar o instalar el producto.

- 225 lb. weight capacity (per chair). 102,05 kg Capacidad de peso (cada silla).

#### CAUTION/PRECAUCIÓN

- Assemble on a soft, non-abrasive surface./Ensamble en una superficie suave y no abrasiva
- Don't fully fasten the bolts until all bolts are in place. No apriete por completo los pernos hasta que todos estén en su lugar.
- Changes or modifications not approved by the party responsible for compliance could void the user's authority to operate the equipment. Los cambios o modificaciones que no estén aprobados por la parte responsable del cumplimiento podrían anular la autorización del usuario para

### CARE AND MAINTENANCE/CUIDADO Y MANTENIMIENTO

- Immediately remove any spot or stain./Elimine inmediatamente cualquier suciedad o mancha.
- To clean, wash with a mild soap, rinse with water and let air dry./Para limpiar, lave con jabón suave, enjuague con agua y deje secar al aire.
- Do not use strong solvents or bleach as they may damage the surface./No utilice solventes o blanqueadores fuertes ya que podrían dañar la superficie.
- Use an outdoor cover to extend the life of your item./Utilice una cubierta para exteriores para extender la vida útil de su mesa.

Printed in China  
Impreso en China

**LIMITED WARRANTY/GARANTÍA LIMITADA**

This warranty is for the original purchaser and applies to defects in materials and workmanship of your patio furniture, provided your unit is maintained with care and used only for personal, residential purposes. Frames are warranted to be free from defects in material or workmanship for five (5) years. Fabric is covered for two (2) years warranty.

Exclusions: Items used for commercial, contract or other non-residential purposes, display models, items purchased "as is," or items damaged due to acts of nature, vandalism, misuse or improper assembly are not covered. Discoloration or fading of the finish or fabrics as a result of exposure to the elements, chemicals or spills is not covered. Tabletop breakage, corrosion or rusting of hardware and damages to frames or welds caused by improper assembly, misuse or natural causes are not covered.

For warranty service, call our customer service department at 1-866-439-9800, 8 a.m. - 8 p.m., EST, Monday - Friday.

Esta garantía se extiende al comprador original y se aplica a defectos en el material y la mano de obra de su mueble para patio, siempre y cuando la unidad se mantenga con cuidado y se utilice solo para fines personales y residenciales. Las estructuras están garantizadas contra defectos en el material y la mano de obra por un periodo de cinco (5) años. La tela está cubierta por dos (2) años de garantía.

Exclusiones: No están cubiertos los artículos para fines comerciales, por contrato o para otros fines no residenciales, los modelos en exhibición, los artículos dañados por desastres naturales, vandalismo, uso o ensamblaje inadecuados. La decoloración o el desvanecimiento en el acabado o la tela como resultado de la exposición a la intemperie, sustancias químicas o derrames no están cubiertos. La garantía tampoco cubre la ruptura de la cubierta de la mesa, la corrosión u oxidación de los aditamentos y los daños a las estructuras ocasionados por un ensamblaje incorrecto, uso indebido o causas naturales.

Para obtener el servicio de garantía, llame a nuestro Departamento de Servicio al Cliente al 1-866-439-9800, de lunes a viernes de 8 a.m. a 8 p.m., hora estándar del Este.

**FEELING CONFIDENT? START YOUR NEXT PROJECT? SE SIENTE CONFIAO? INICIE SU PRÓXIMO PROYECTO**

Visit [allenandroth.com](http://allenandroth.com) for more information./Visite [allenandroth.com](http://allenandroth.com) para obtener más información.

### PREPARATION /PREPARACIÓN

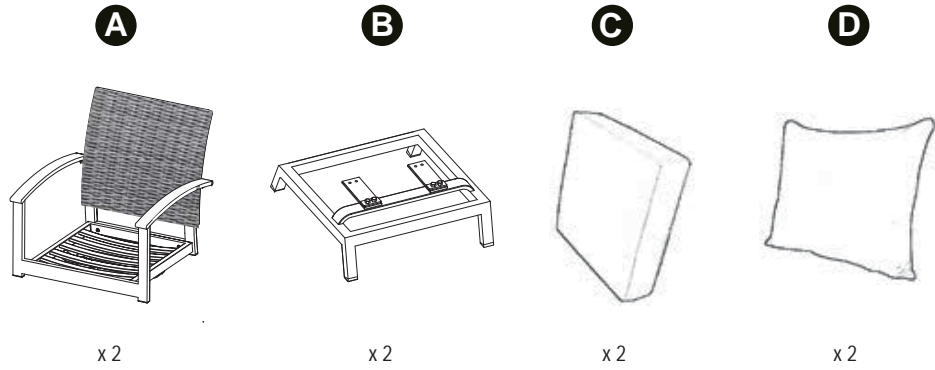
Before beginning assembly of product, make sure all parts are present. Compare parts with package contents list and hardware contents list. If any part is missing or damaged, do not attempt to assemble the product.

Antes de comenzar a ensamblar el producto, asegúrese de tener todas las piezas. Compare las piezas con la lista del contenido del paquete y la lista de aditamentos. No intente ensamblar el producto si falta alguna pieza o si estas están dañadas

**Estimated Assembly Time: 20 minutes**  
**Tiempo estimado de ensamblaje: 20 minutos**

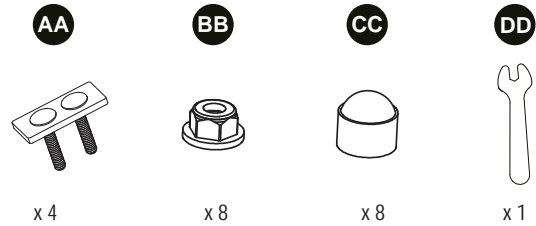
**NO ADDITIONAL TOOLS REQUIRED/NO SE NECESITAN HERRAMIENTAS ADICIONALES**

PACKAGE CONTENTS/CONTENIDO DEL PAQUETE

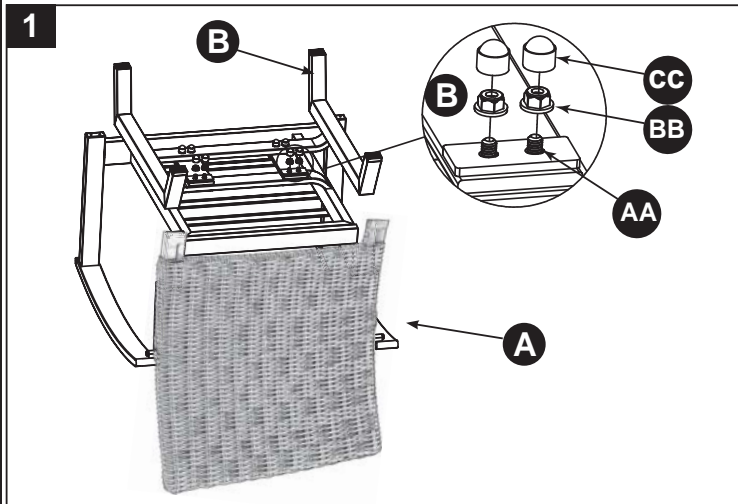


HARDWARE CONTENTS/ADITAMENTOS

Note: Hardware not shown actual size./Nota: Los aditamentos no se muestran en tamaño real



ASSEMBLY INSTRUCTIONS/INSTRUCCIONES DE ENSAMBLAJE



ASSEMBLY INSTRUCTIONS/INSTRUCCIONES DE ENSAMBLAJE

