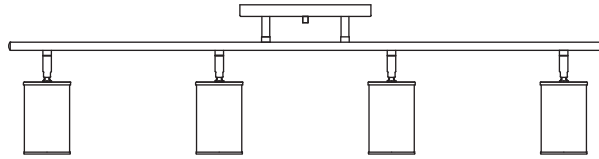


# allen + roth™

allen + roth™ is a registered trademark of LF, LLC. All Rights Reserved.

allen + roth™ est une marque de commerce déposée de LF, LLC. Tous droits réservés.

allen + roth™ es una marca registrada de LF, LLC. Todos los derechos reservados.



ITEM/ARTICLE/ARTÍCULO #2592334/2592337

## 4-HEAD TRACK LIGHT

## RAIL D'ÉCLAIRAGE À 4 LUMIÈRES

## LUZ EN CARRIL DE 4 CABEZALES

MODEL/MODÈLE/MODELO #KMH1404H-2/KMH1404H-2 WH

Thank you for purchasing this allen + roth product. We've created these easy-to-follow instructions to ensure you spend your time enjoying the product instead of putting it together. But, if you need more information than what is provided here, please visit [Lowe.com](http://Lowe.com), search the item number and refer to the Guides & Documents tab on the product's page.

If the item is no longer for sale, or if you have any questions or problems, please call our customer service department at 1-866-439-9800 , 8 a.m. - 8 p.m., EST, Monday - Sunday.

Nous vous remercions d'avoir acheté cet article allen + roth. Nous avons rédigé des instructions faciles à suivre afin que vous puissiez assembler l'article sans tracas et en profiter le plus rapidement possible. Toutefois, si vous avez besoin d'informations supplémentaires, visitez le site [Lowe.com](http://Lowe.com), recherchez le numéro de l'article et consultez l'onglet « Guides & Documents » (guides et documents) sur la page de l'article.

Si l'article n'est plus en vente, ou si vous avez des questions ou des problèmes, veuillez communiquer avec notre service à la clientèle au 1 866 439-9800, entre 8 h et 20 h (HNE), du lundi au dimanche.

Gracias por comprar este producto de allen + roth. Hemos creado estas instrucciones fáciles de seguir para garantizar que pase su tiempo disfrutando el producto en lugar de armándolo. No obstante, si necesita más información que la entregada aquí, visite [Lowe.com](http://Lowe.com), busque el número de artículo y consulte la pestaña Guides & Documents (Guías y documentos) en la página del producto.

Si el artículo ya no está a la venta o si tiene alguna pregunta o problema, llame a nuestro Departamento de Servicio al Cliente al 1-866-439-9800, de lunes a domingo de 8 a.m. a 8 p.m., hora estándar del Este.

SM20250

### SAFETY INFORMATION/CONSIGNES DE SÉCURITÉ/INFORMACIÓN DE SEGURIDAD

Please read and understand this entire manual before attempting to assemble, operate or install the product.

Assurez-vous de lire et de comprendre l'intégralité du présent manuel avant de tenter d'assembler, d'utiliser ou d'installer l'article.

Lea y comprenda por completo este manual antes de intentar ensamblar, usar o instalar el producto.

#### WARNING /AVERTISSEMENT/ADVERTENCIA

- Some metal parts in the fixture may have sharp edges. To prevent cuts and scrapes, wear gloves when handling the parts.  
Certaines parties métalliques du luminaire peuvent avoir des bords coupants. Afin d'éviter les coupures et les égratignures, portez des gants lorsque vous manipulez les pièces. / Algunas piezas de metal de la lámpara pueden tener bordes filosos. Para evitar cortes y rasguños, utilice guantes cuando manipule las piezas.
- Account for small parts and destroy packing material, as these may be hazardous to children.  
Faites attention à toutes les petites pièces et jetez tout le matériel d'emballage, puisqu'ils peuvent être dangereux pour les enfants.  
Ubique las piezas pequeñas y destruya el material del empaque, ya que pueden ser peligrosos para los niños.
- Assistance may be required to support fixture during installation./Vous aurez peut-être besoin de l'aide d'une autre personne lors de l'installation afin de soutenir le luminaire. / Podría necesitar ayuda para sostener la lámpara durante la instalación.

#### CAUTION/ATTENTION/PRECAUCIÓN

- Workable for dimming circuits when using appropriate light bulbs with dimmable function.  
Cet article convient aux circuits avec gradateur dont les ampoules conviennent à cette fonction.  
Funciona para circuitos reguladores cuando se usan las bombillas adecuadas con la función de regulación.

**Note:** This equipment has been tested and found to comply with the limits for a Class B digital device, pursuant to Part 15 of the FCC Rules. These limits are designed to provide reasonable protection against harmful interference in a residential installation. This equipment generates, uses and can radiate radio frequency energy and, if not installed and used in accordance with the instructions, may cause harmful interference to radio communications. However, there is no guarantee that interference will not occur in a particular installation. If this equipment does cause harmful interference to radio or television reception, which can be determined by turning the equipment off and on, the user is encouraged to try to correct the interference by one or more of the following measures:

- Reorient or relocate the receiving antenna.
- Increase the separation between the equipment and receiver.
- Connect the equipment into an outlet on a circuit different from that to which the receiver is connected.
- Consult the dealer or an experienced radio/TV technician for help.

**Caution:** Please note that changes or modifications not expressly approved by the party responsible for compliance could void the user's authority to operate the equipment.

This device complies with part 15 of the FCC Rules. Operation is subject to the following two conditions:

(1) This device may not cause harmful interference, and (2) this device must accept any interference received, including interference that may cause undesired operation.

Importer Name: L G Sourcing, Inc.  
Importer Address: 1000 Lowe's Blvd, Mooresville, NC 28117  
Telephone number: 1-866-439-9800  
Product Name: 4-head track light  
Model No.: KMH1404H-2/KMH1404H-2 WH

### TROUBLESHOOTING/DÉPANNAGE/SOLUCIÓN DE PROBLEMAS

PROBLEM PROBLÈME PROBLEMA	POSSIBLE CAUSE CAUSE POSSIBLE CAUSA POSIBLE	CORRECTIVE ACTION MESURE CORRECTIVE ACCIÓN CORRECTIVA
Bulb will not light. Une ampoule ne s'allume pas. La bombilla no enciende.	1. Bulb is burned out./L'ampoule est grillée. La bombilla está quemada. 2. Faulty wire connection./Les fils électriques sont mal connectés./La conexión de los cables es incorrecta.	1. Replace light bulb./Remplacez l'ampoule. Reemplace la bombilla. 2. Check wiring./Vérifiez le câblage./Revise el cableado.

### CARE AND MAINTENANCE/ENTRETIEN/CUIDADO Y MANTENIMIENTO

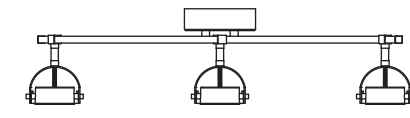
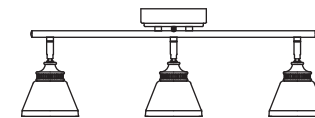
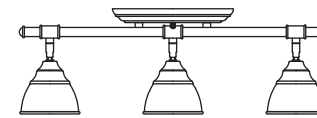
- Wipe with damp cloth or use window cleaner. Do not use abrasive cleansers./Nettoyez le luminaire à l'aide d'un linge légèrement humide ou d'un nettoyeur pour vitres. N'utilisez pas de nettoyeurs abrasifs./Limpie con un paño húmedo o utilice un limpiador de ventanas. No use limpiadores abrasivos.

### WARRANTY/GARANTIE/GARANTÍA

- The manufacturer warrants all of its lighting fixtures against defects in materials and workmanship for one (1) year limited from the date of purchase.
- Le fabricant garantit tous ses luminaires contre tout défaut de matériaux ou de fabrication pour une période de un (1) an à compter de la date d'achat.
- El fabricante garantiza la ausencia de defectos en los materiales o en la fabricación de todos sus ensambles de iluminación durante un (1) año a partir de la fecha de compra original.

### FEELING CONFIDENT? START YOUR NEXT PROJECT/CONFIANT? COMMENCEZ VOTRE NOUVEAU PROJET ¿SE SIENTE CONFIADO? INICIE SU PRÓXIMO PROYECTO

- Visit [lowes.com](http://lowes.com) for more information./ Pour en savoir plus, visitez le site [lowes.ca](http://lowes.ca)./Para obtener más información, visite [lowes.com](http://lowes.com).



Printed in China  
Imprimé en Chine  
Impreso en China

### SAFETY INFORMATION/CONSIGNES DE SÉCURITÉ/INFORMACIÓN DE SEGURIDAD

**Remarque :** Cet appareil a été testé et déclaré conforme aux limites imposées aux dispositifs numériques de classe B, conformément à l'alinéa 15 du règlement de la FCC. Ces limites sont destinées à assurer une protection raisonnable contre les interférences nuisibles dans un environnement résidentiel. Cet appareil génère, utilise et peut émettre de l'énergie radiofréquence et, s'il n'est pas installé et utilisé conformément aux instructions, risque de provoquer des interférences nuisibles aux communications radio. Cependant, tout risque d'interférence ne peut être totalement exclu. S'il constate des interférences lors de la réception d'émissions de radio ou de télévision (il suffit pour le vérifier d'allumer et d'éteindre successivement l'appareil), l'utilisateur devra prendre les mesures nécessaires pour les éliminer. À cette fin, il devra :

- réorienter ou déplacer l'antenne réceptrice;
- augmenter la distance entre l'appareil et le récepteur;
- brancher l'appareil sur une prise de courant appartenant à un autre circuit que celui du récepteur;
- obtenir de l'aide auprès du détaillant ou d'un technicien en radio ou en télévision expérimenté.

**Attention :** Veuillez prendre note que les modifications non autorisées expressément par la partie responsable de la conformité peuvent annuler le droit de l'utilisateur de se servir de cet appareil.

Cet appareil est conforme à l'alinéa 15 du règlement de la FCC. Le fonctionnement est soumis aux deux conditions suivantes :

(1) Cet appareil ne doit pas causer d'interférences nuisibles et (2) cet appareil doit accepter toutes les interférences reçues, y compris les interférences pouvant causer un fonctionnement non souhaité.

Nom de l'importateur : L G Sourcing, Inc.  
Adresse de l'importateur : 1000 Lowe's Blvd, Mooresville, NC 28117  
Numéro de téléphone : 1 866 439-9800  
Nom du produit : Rail d'éclairage à 4 lumières  
N° de modèle : KMH1404H-2/KMH1404H-2 WH

**Nota:** este equipo ha sido probado y se ha verificado que cumple con los límites para un dispositivo digital clase B, conforme a la sección 15 de las reglas de la FCC. Estos límites se han diseñado para proporcionar una protección razonable contra la interferencia perjudicial en una instalación residencial. Este equipo genera, utiliza y puede irradiar energía de radiofrecuencia y, si no se instala y usa de acuerdo con las instrucciones, puede causar interferencia perjudicial a las comunicaciones de radio. Sin embargo, no se garantiza que no se producirán interferencias en una instalación en especial. Si este equipo genera una interferencia perjudicial para la recepción de radio o televisión, que se puede determinar apagando y encendiendo el equipo, se recomienda al usuario que intente corregir la interferencia con una o más de las siguientes medidas:

- Reoriente o reubique la antena de recepción.
- Aumente la separación entre el equipo y el receptor.
- Conecte el equipo a un tomacorriente de un circuito distinto al que usa el receptor.
- Solicite ayuda al distribuidor o a un técnico con experiencia en radio/TV.

**Precaución:** tenga presente que cualquier cambio o modificación que no esté expresamente aprobado por la parte responsable del cumplimiento podría anular la autorización del usuario para utilizar el equipo.ment.

Este dispositivo cumple con la Sección 15 de las reglas de la F

(1) Este dispositivo no debe causar interferencia perjudicial no deseado.

Nombre del importador: L G Sourcing, Inc  
Dirección del importador: 1000 Lowe's Blvd, Mooresville, NC 28117  
Número de teléfono: 1-866-439-9800  
Nombre del producto: Luz en carril de 4 cabezales  
Modelo No.: KMH1404H-2/KMH1404H-2 WH

**PREPARATION/PRÉPARATION/PREPARACIÓN**

Before beginning assembly of product, make sure all parts are present. Compare parts with package contents list and hardware contents list. If any part is missing or damaged, do not attempt to assemble the product.

Avant de commencer l'assemblage de l'article, assurez-vous d'avoir toutes les pièces. Comparez le contenu de l'emballage avec la liste de la quincaillerie incluse. S'il y a des pièces manquantes ou endommagées, ne tentez pas d'assembler l'article.

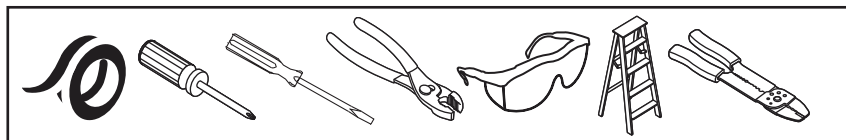
Antes de comenzar a ensamblar el producto, asegúrese de tener todas las piezas. Compare las piezas con la lista del contenido del paquete y la lista de contenido de aditamentos. No intente ensamblar el producto si falta alguna pieza o si estas están dañadas.

Estimated Assembly Time: 20-30 minutes

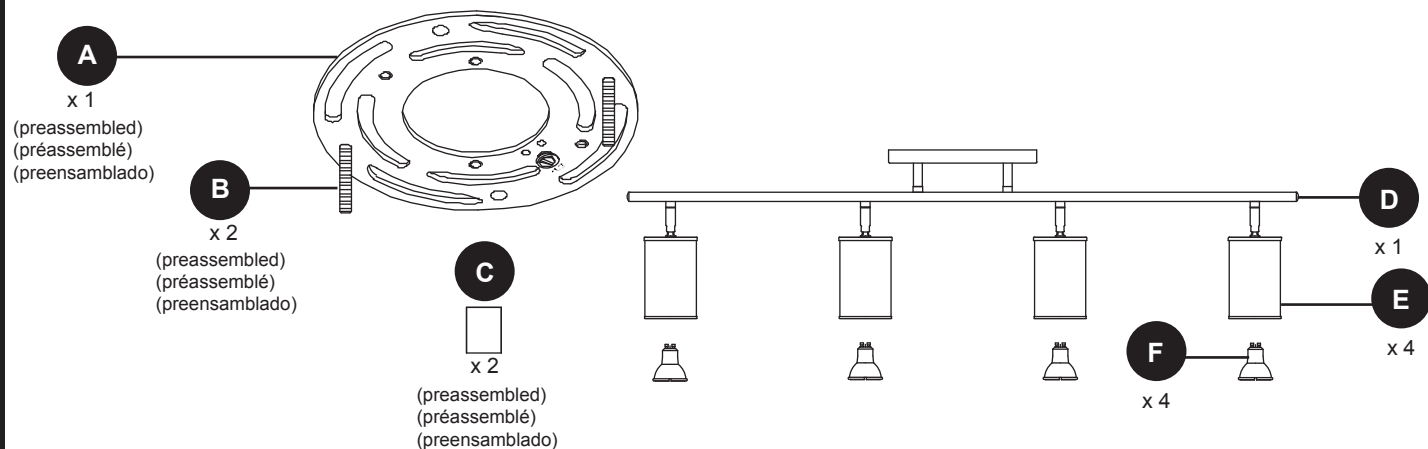
Temps d'assemblage approximatif : de 20 à 30 minutes

Tiempo estimado de ensamblaje: 20-30 minutos

TOOLS REQUIRED (NOT INCLUDED)/OUTILS NÉCESSAIRES (NON INCLUS)/HERRAMIENTAS NECESARIAS (NO SE INCLUYEN):

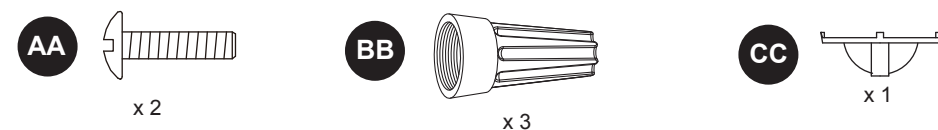


**PACKAGE CONTENTS/CONTENU DE L'EMBALLAGE/CONTENIDO DEL PAQUETE**

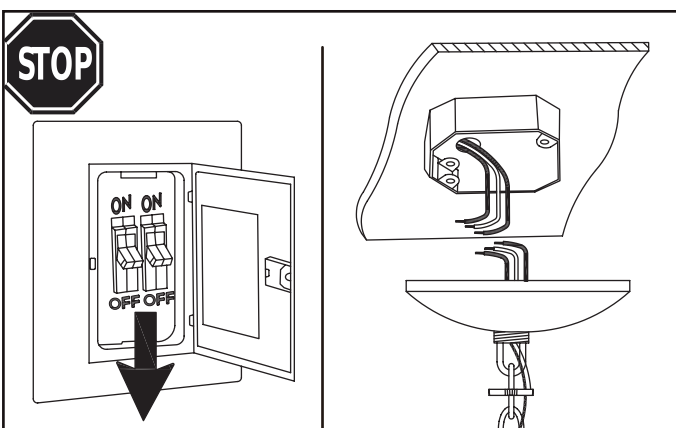


**HARDWARE CONTENTS/QUINCAILLERIE INCLUSE/ADITAMENTOS**

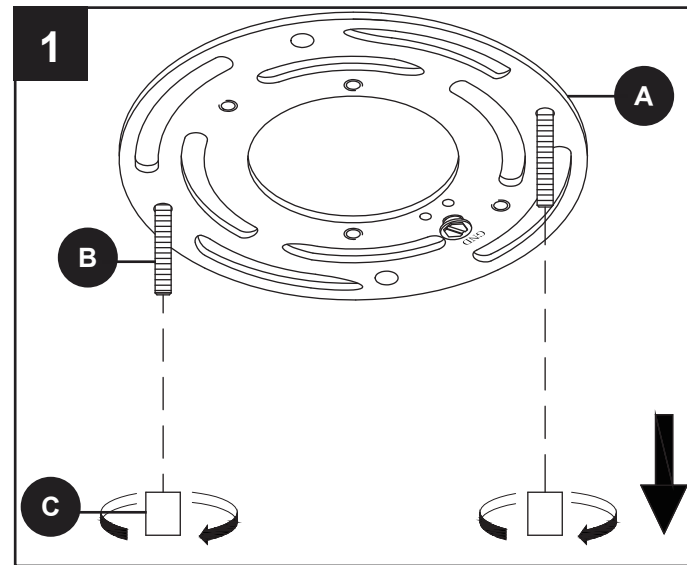
Note: Hardware shown actual size./Remarque : La quincaillerie est illustrée en grandeur réelle./Nota: los aditamentos se muestran en tamaño real.



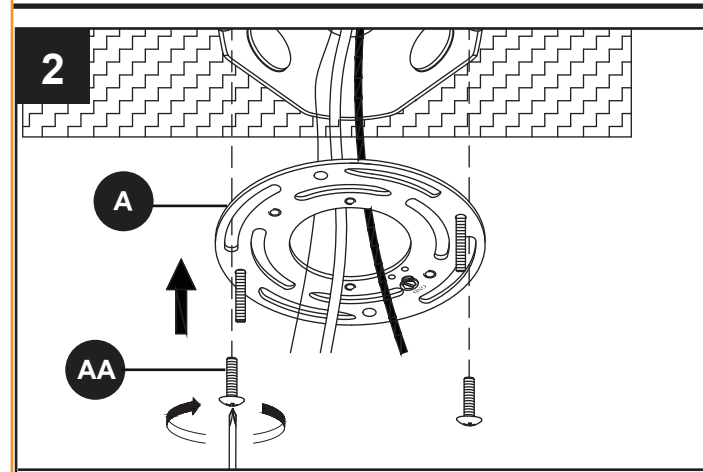
**INSTALLATION OVERVIEW/VUE D'ENSEMBLE DE L'INSTALLATION/DESCRIPCIÓN GENERAL DE LA INSTALACIÓN**



**STOP**  
 Turn off the power and remove existing fixture.  
 Coupez l'alimentation électrique et retirez tout luminaire déjà en place.  
 Desconecte la alimentación y retire la lámpara existente, si hubiera.



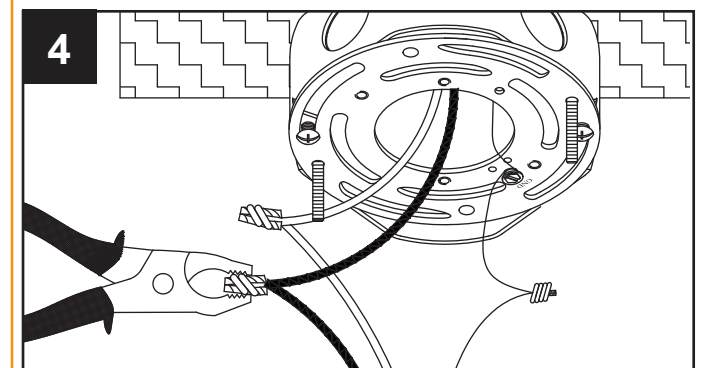
**INSTALLATION OVERVIEW/VUE D'ENSEMBLE DE L'INSTALLATION/DESCRIPCIÓN GENERAL DE LA INSTALACIÓN**



**!** Attach A to outlet box using AA. Temporarily place D through B to determine amount of adjustment necessary B.

Fixez A à la boîte de sortie à l'aide de AA. Insérez temporairement D dans B pour déterminer le réglage nécessaire de B.

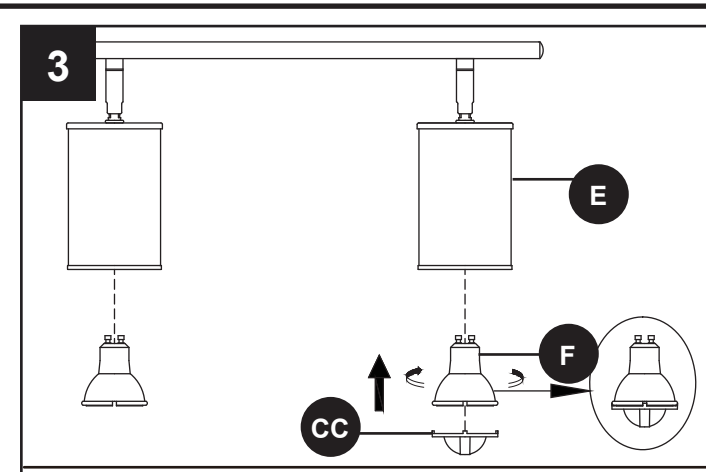
Conecte A a la caja de salida con AA. Pase temporalmente D a través de B para determinar la cantidad de ajuste necesario para B.



**!** Feed wires. Twist stripped wire ends together with pliers (not included), black to black, white to white, and ground/bare to ground/bare.

Fils d'alimentation. Enroulez les bouts dénudés des fils avec des pinces (non incluses) en raccordant les fils noirs ensemble, les fils blancs ensemble et les fils de mise à la terre ou dénudés ensemble.

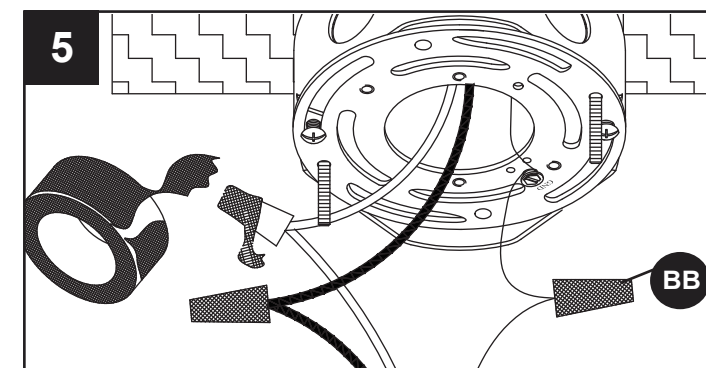
Cables de alimentación. Enrosque los extremos pelados de los cables con las pinzas (no se incluyen) y junte negro con negro, blanco con blanco y puesta a tierra/desnudo con puesta a tierra/desnudo.



**!** Install light bulbs F by using CC. Use 20-watt max. GU10 bulbs or LED equivalents.

Installez les ampoules F à l'aide de CC. Utilisez des ampoules GU10 de 20 W maximum ou des ampoules à DEL équivalentes.

Instale las bombillas F con CC. Use bombillas GU10 o LED equivalentes de 20 vatios como máximo.



**!** Attach BB to connections with electrical tape (not included).

Fixez BB aux raccordements avec du ruban isolant (non inclus).

Fije BB a las conexiones con cinta aislante (no se incluye).

