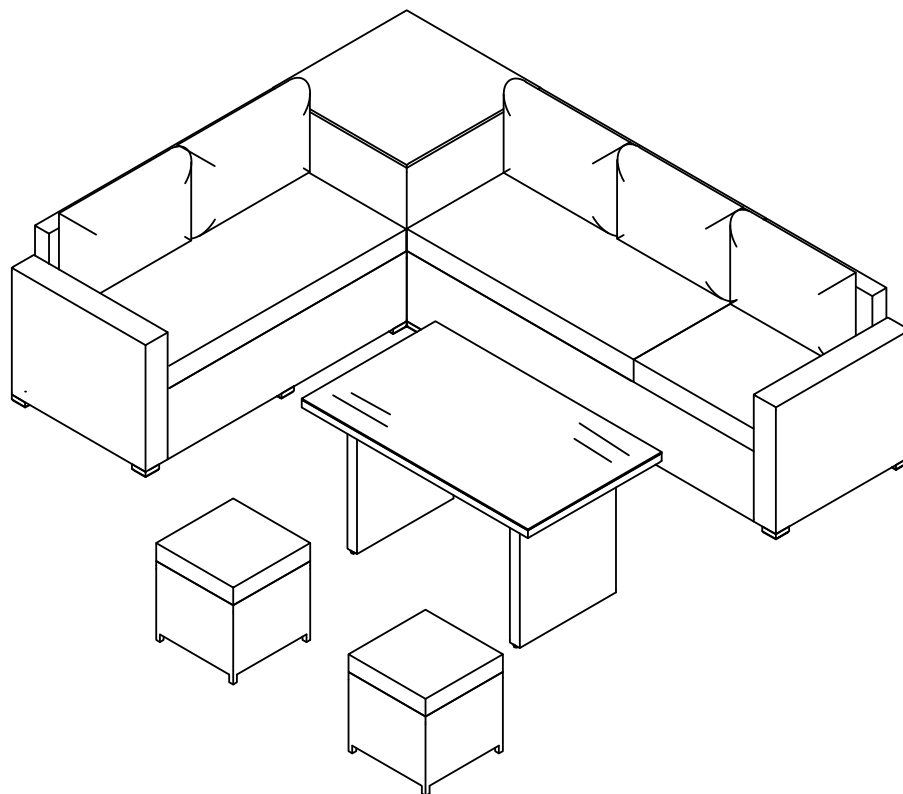


ASSEMBLY INSTRUCTION/ INSTRUCTION DE MONTAGE

RATTAN SOFA SET/ SALON DE JARDIN



**N717P232481; N717P232482; N717P232483; N717P232484
WF300006; WF300007; WF300008; WF300009**

Notice/Avis

- 1. 50% Tighten before fixings all screws, Allen wrench is recommended instead of an electric drill./ Serrez à 50 % avant de fixer toutes les vis, Une clé Allen est recommandée plutôt qu'une perceuse électrique**
- 2. Place the item on a flat ground to adjust and make sure it remains stable./Placez l'objet sur un sol plat pour l'ajuster et assurez-vous qu'il reste stable.**
- 3. Tighten up all screws with tools gradually./ Serrez progressivement toutes les vis avec des outils.**

4. If the screws are not aligned with holes during assembly, please loosen all the other screws to 50% and continue the assembly process./

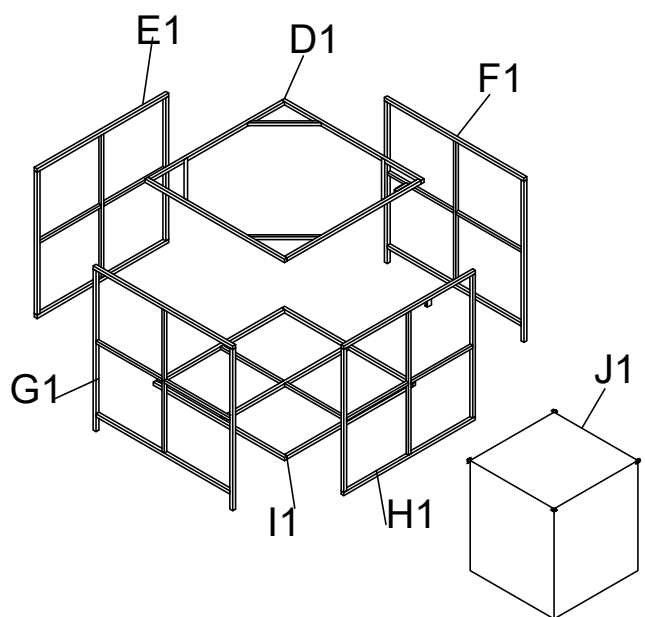
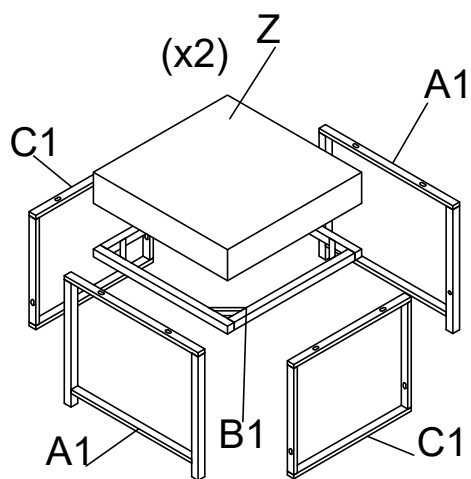
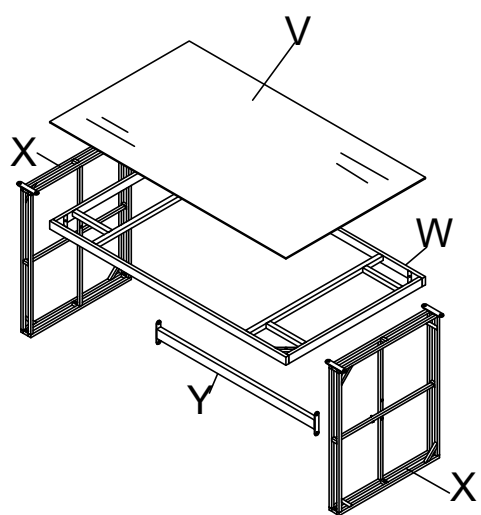
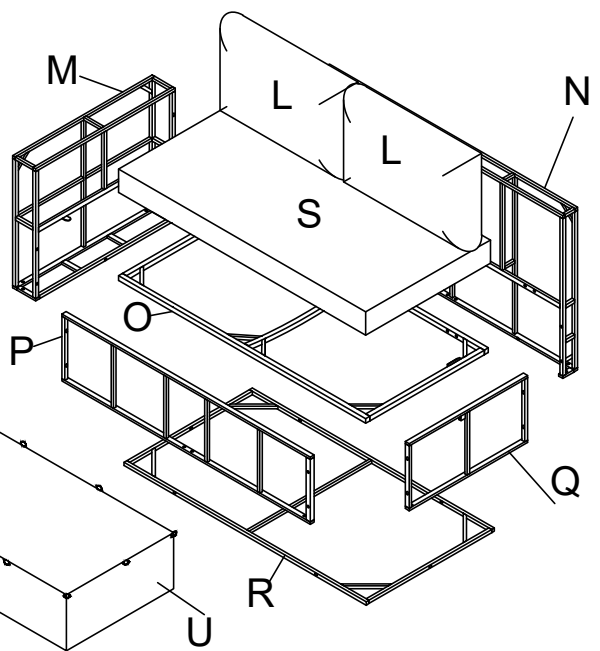
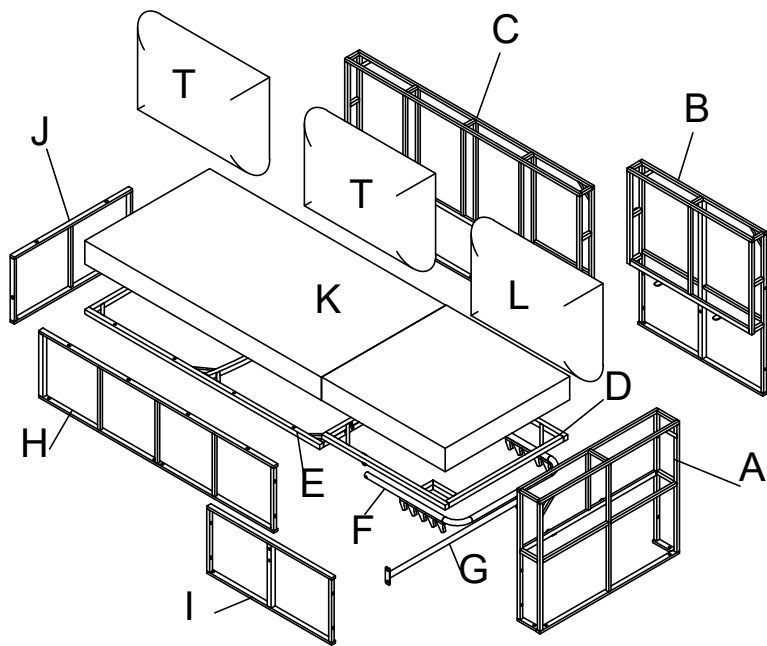
Si les vis ne sont pas alignées avec les trous pendant l'assemblage, desserrez toutes les autres vis à 50 % et poursuivez le processus d'assemblage.

5. If the item is not stable, please loosen all the screws, adjust it on a flat ground and tighten up all screws again./

Si l'article n'est pas stable, desserrez toutes les vis, ajustez-le sur un sol plat et resserrez toutes les vis.

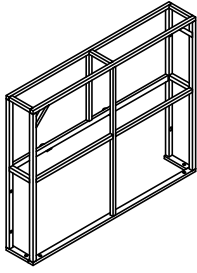
6. Note: If one or more screws are fully tightened during assembly, chances are the others will not be aligned with holes. In addition, all the holes are designed to be relatively larger to provide more space for the adjustment of the screws./

Remarque : si une ou plusieurs vis sont serrées à fond pendant l'assemblage, il est probable que les autres ne soient pas alignées avec les trous. De plus, tous les trous sont conçus pour être relativement plus grands afin de fournir plus d'espace pour le réglage des vis.



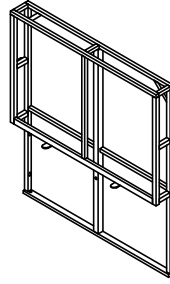
PART LIST/LISTE DES PIÈCES

A



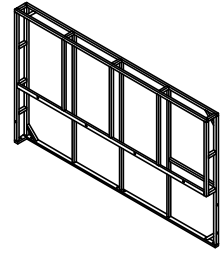
1 pc

B



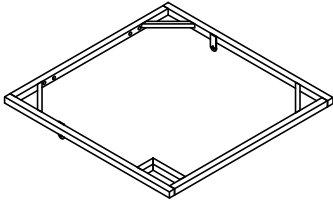
1 pc

C



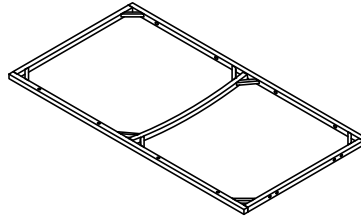
1 pc

D



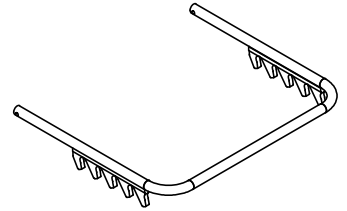
1 pc

E



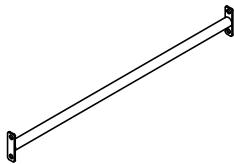
1 pc

F



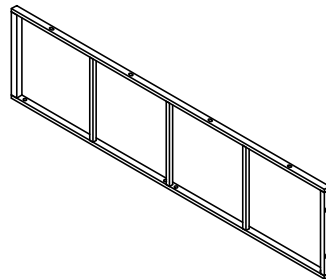
1 pc

G



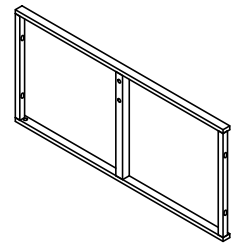
1 pc

H



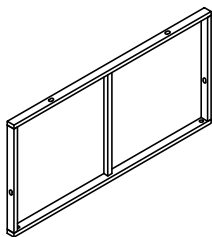
1 pc

I



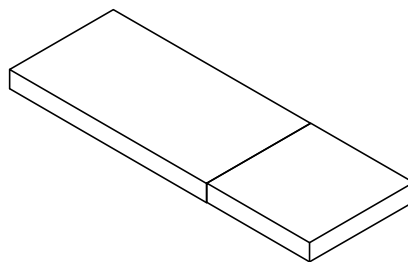
1 pc

J



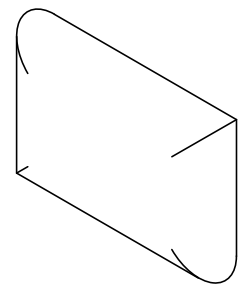
1 pc

K



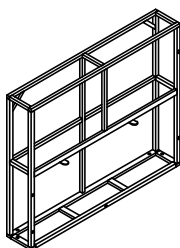
1 pc

L



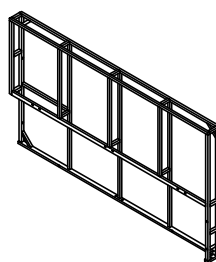
3 pc

M



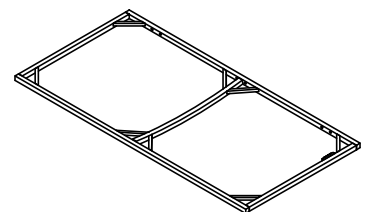
1 pc

N



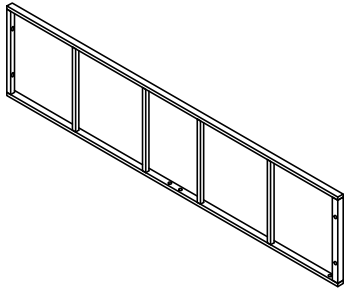
1 pc

O



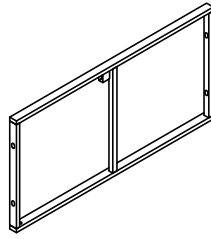
1 pc

P



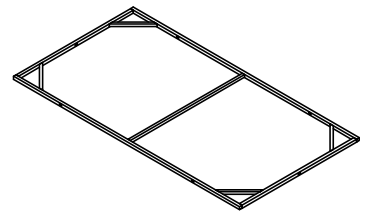
1 pc

Q



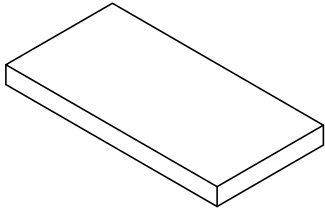
1 pc

R



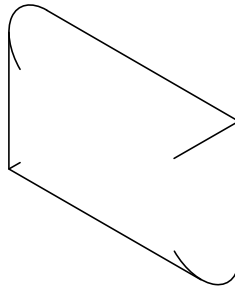
1 pc

S



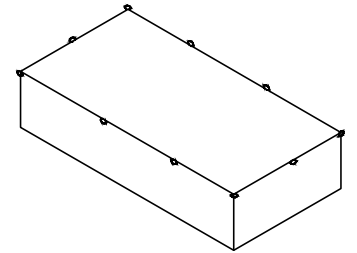
1 pc

T



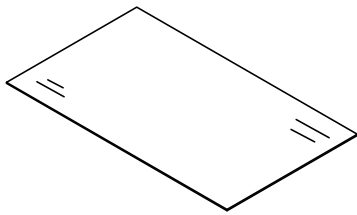
2 pcs

U



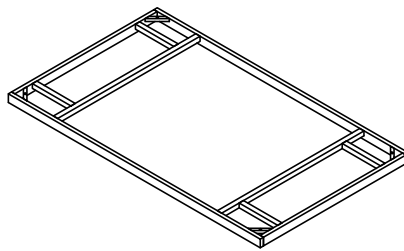
1 pc

V



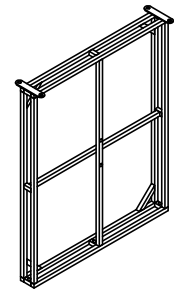
1 pc

W



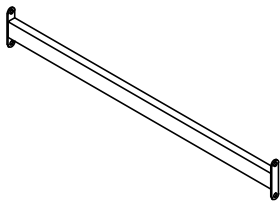
1 pc

X



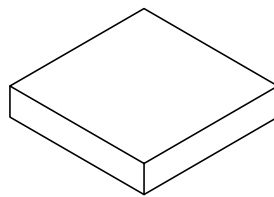
2 pcs

Y



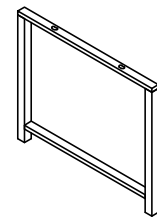
1 pc

Z



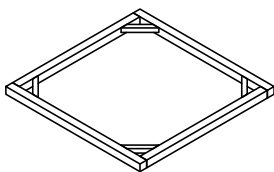
2 pcs

A1



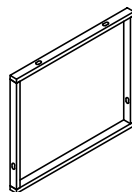
4 pcs

B1



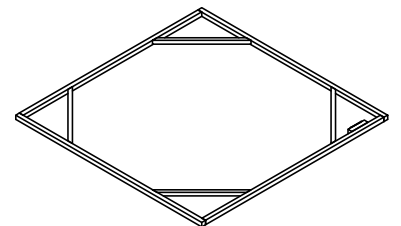
2 pcs

C1

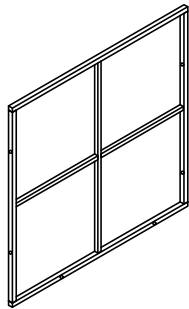


4 pcs

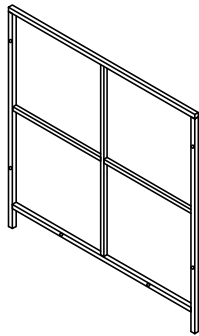
D1



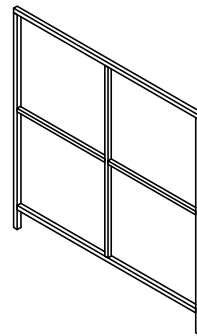
1 pc

E1

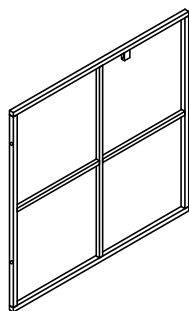
1 pc

F1

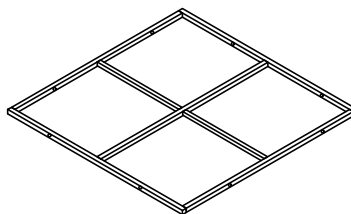
1 pc

G1

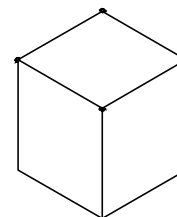
1 pc

H1

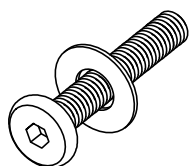
1 pc

I1

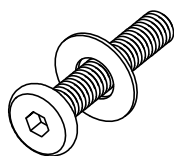
1 pc

J1

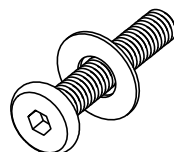
1 pc

1

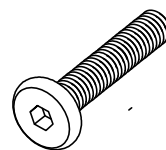
**Bolt M6x50 mm/
Boulon M6x50 mm
(2 pcs)+extra 1 pc**

2

**Bolt M6x40 mm/
Boulon M6x40 mm
(4 pcs)+extra 1 pc**

3

**Bolt M6x30 mm/
Boulon M6x30 mm
(70 pcs)+extra 3 pcs**

4

**Bolt M6x30 mm/
Boulon M6x30 mm
(28 pcs)+extra 2 pcs**

5

**Bolt M6x15mm
Boulon M6x15 mm
(16 pcs)+extra 2 pcs**

6

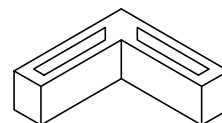
**Bolt (thin ear) M6x15 mm
Boulon (oreille fine) M6x15 mm
(34 pcs)+extra 3 pcs**

7

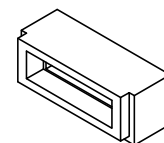
**Plastic washer/
Rondelle en plastique
(2 pcs)+extra 1 pc**

8

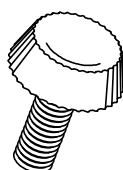
**Nut M6
(2 pcs)+extra 1 pc**

9

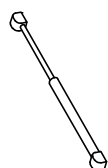
**Plastic feet 1
Pieds en plastique 1
(8 pcs)**

10

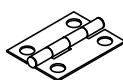
**Plastic feet 2
Pieds en plastique 2
(6 pcs)**

11

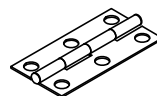
**Plastic feet
Pieds en plastique
(4 pcs)**

12

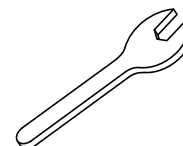
**Gas spring
Vérin à gaz
(2 pcs)**

13

**Hinge 1
Charnière 1
(4 pcs)**

14

**Hinge 2
Charnière 2
(3 pcs)**

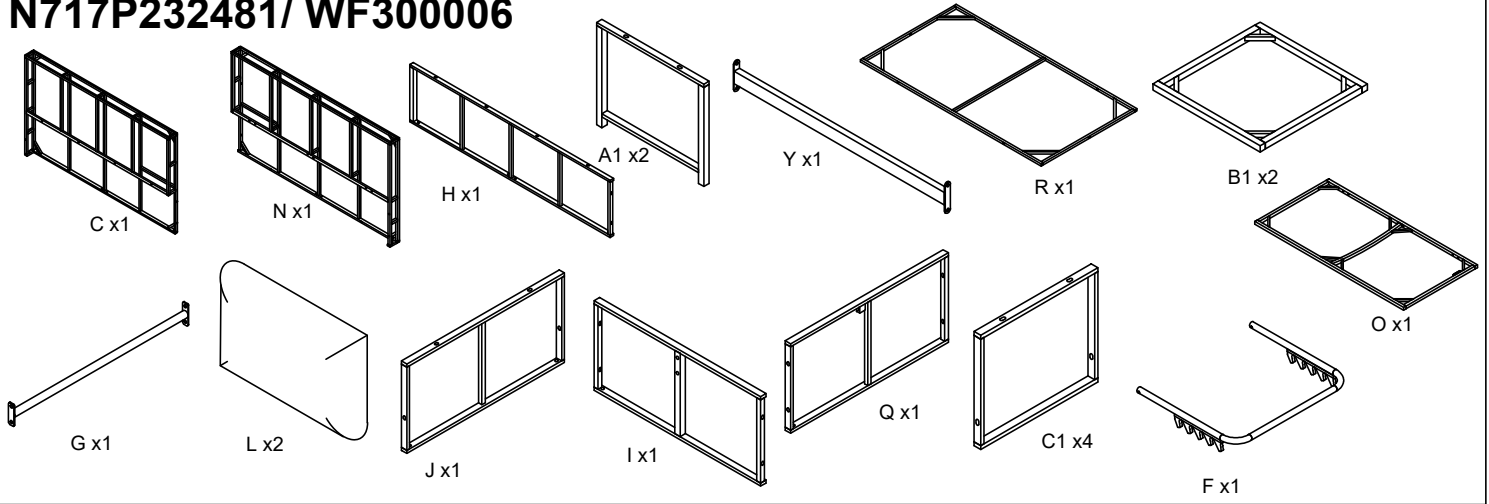
15

**Spanner
Clé à molette
(1 pc)**

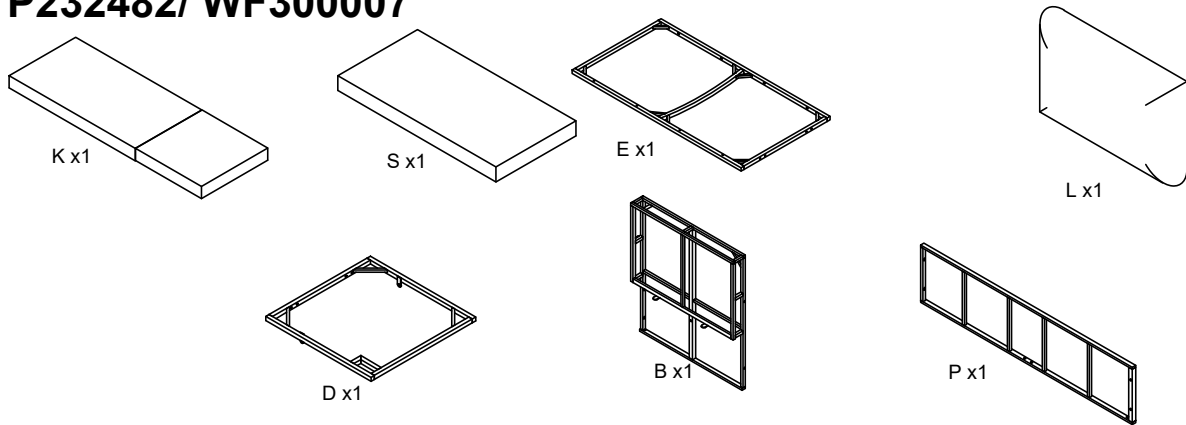
16

**Allen key M4
Clé à molette
(2 pcs)**

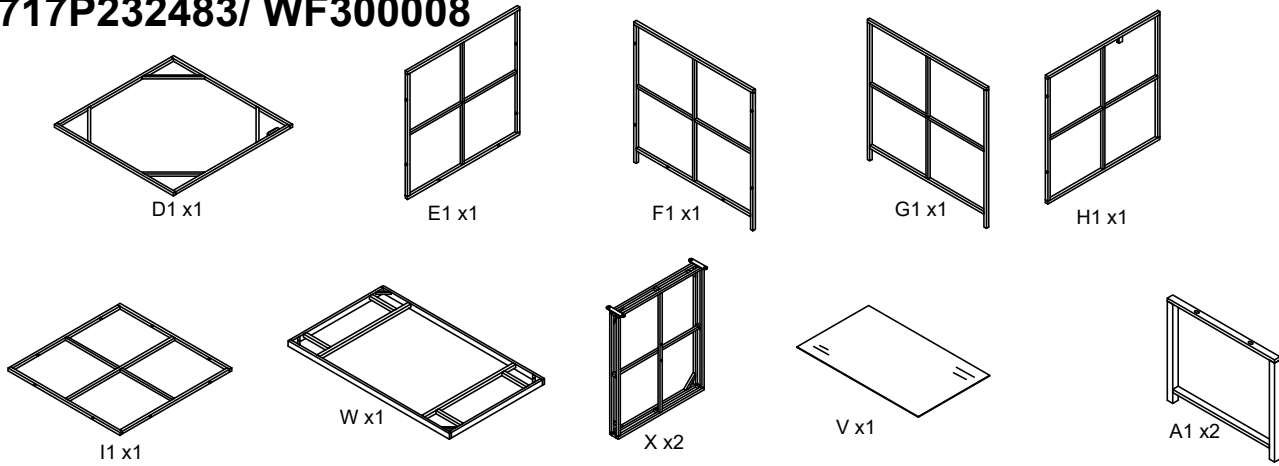
N717P232481/ WF300006



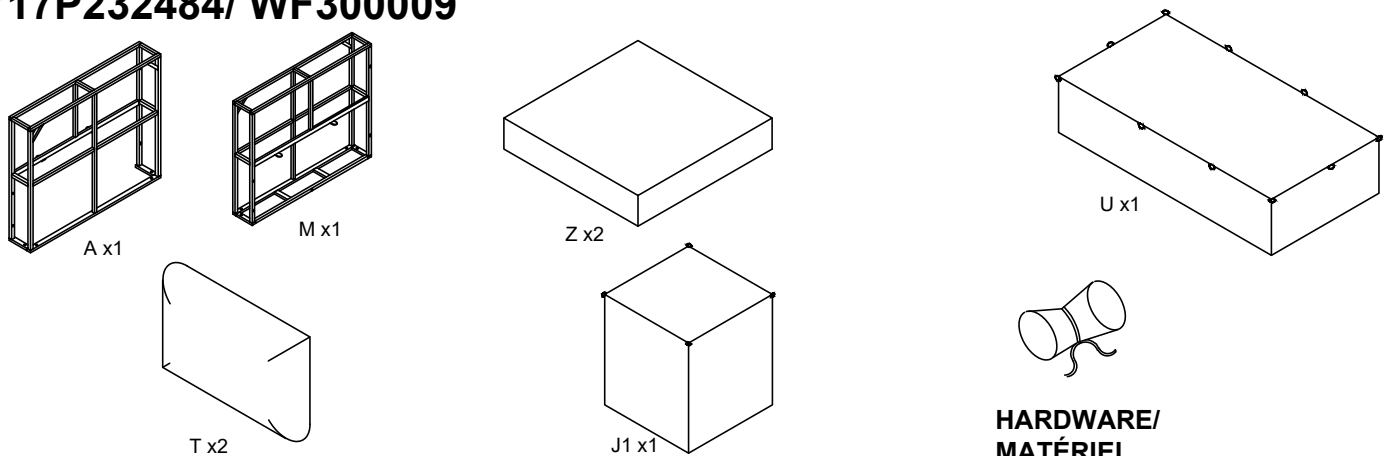
N717P232482/ WF300007



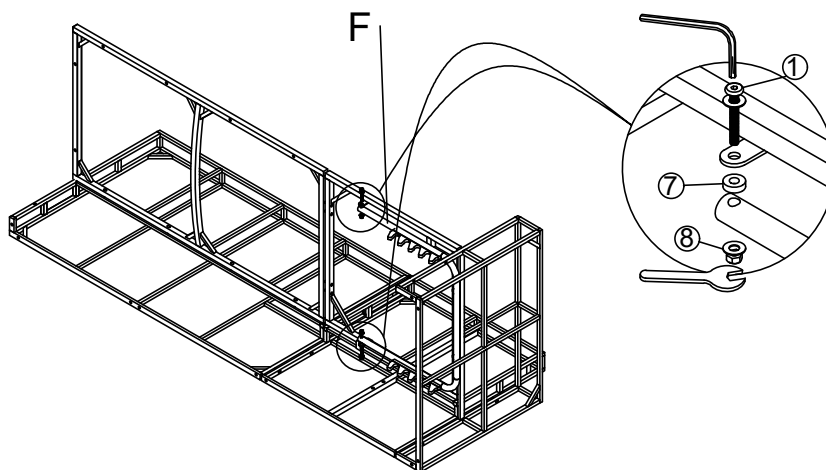
N717P232483/ WF300008



N717P232484/ WF300009

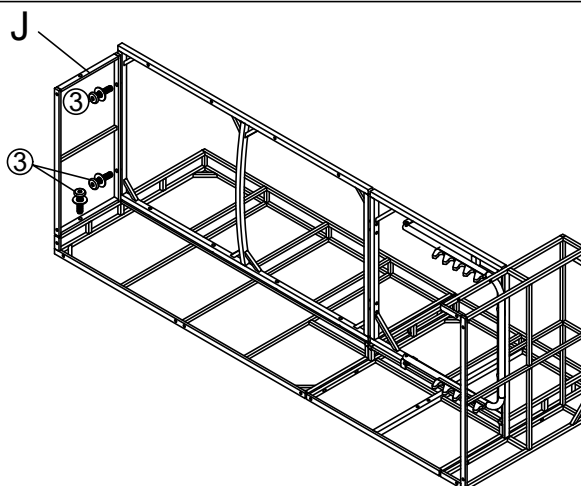


Step 5/Étape 5



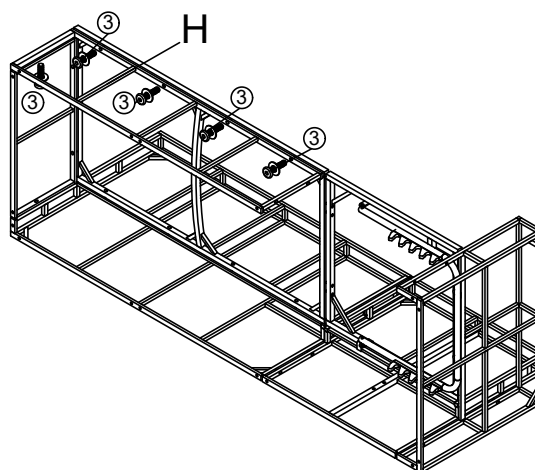
① x2 ⑦ x2 ⑧ x2

Step 6/Étape 6



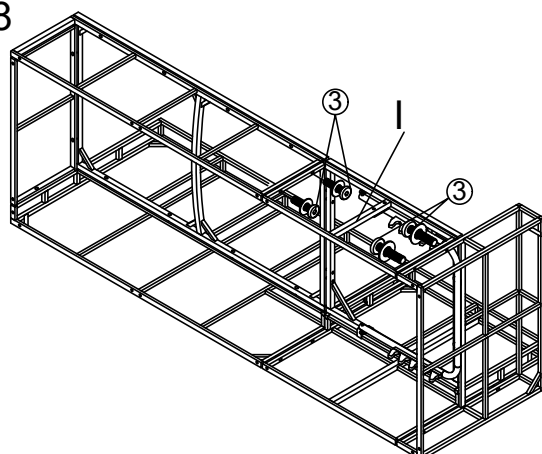
③ x3

Step 7/Étape 7



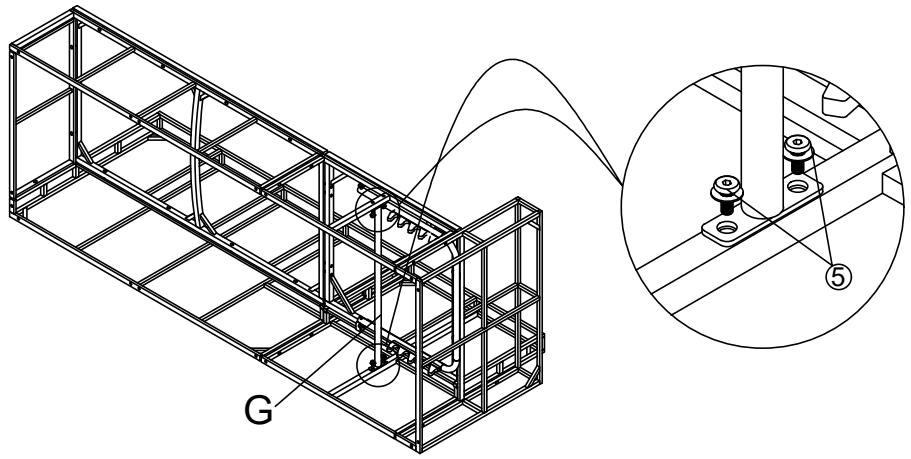
③ x5

Step 8/Étape 8



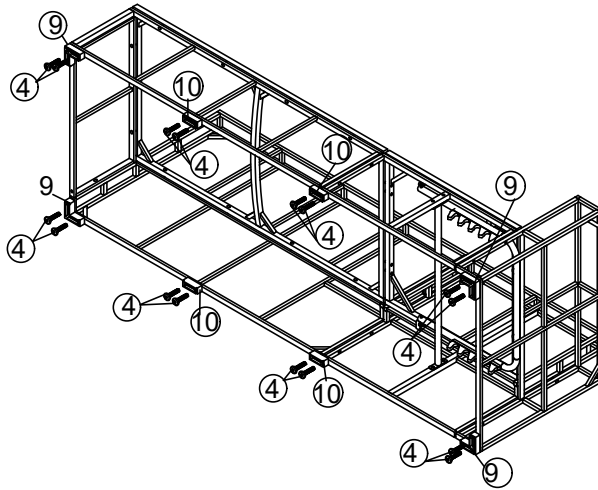
③ x4

Step 9/Étape 9



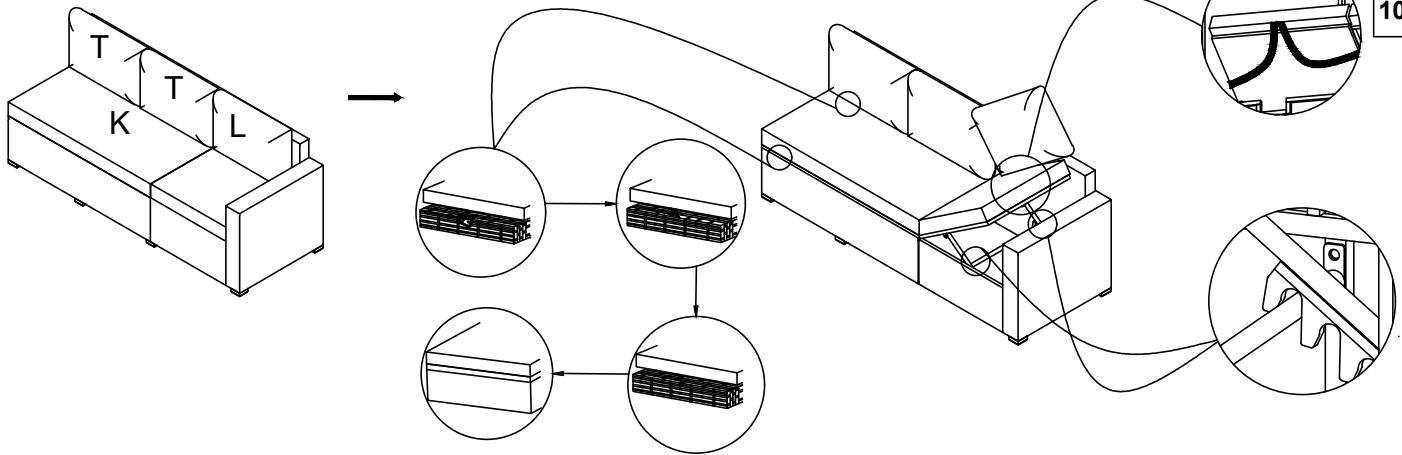
⑤ x4

Step 10/Étape 10

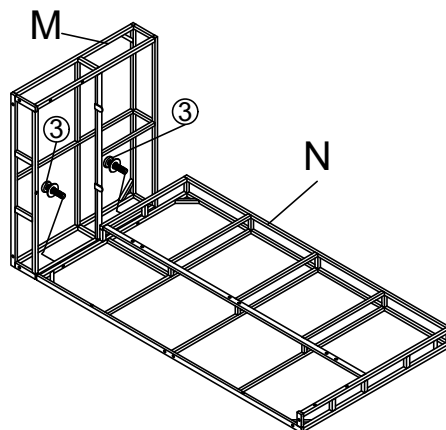


④ x16 ⑨ x4 ⑩ x4

Step 11/Étape 11

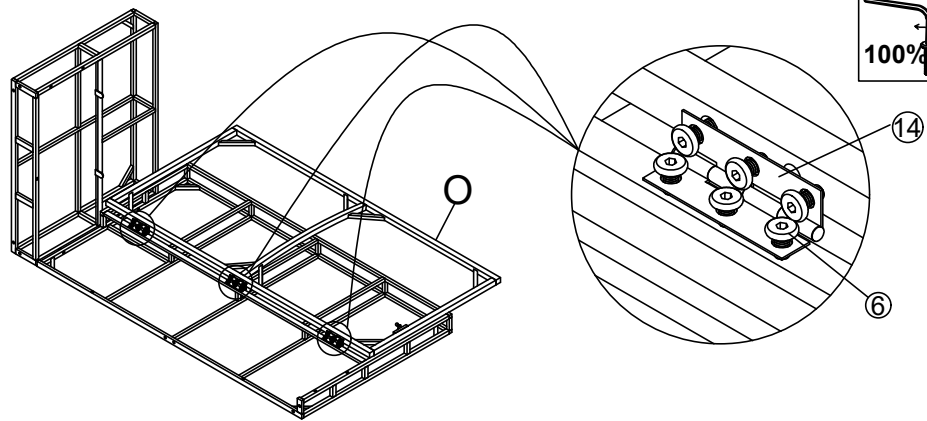


Step 12/Étape 12



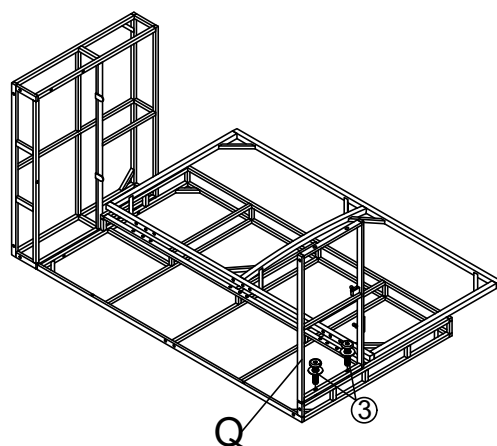
③ x2

Step 13/Étape 13



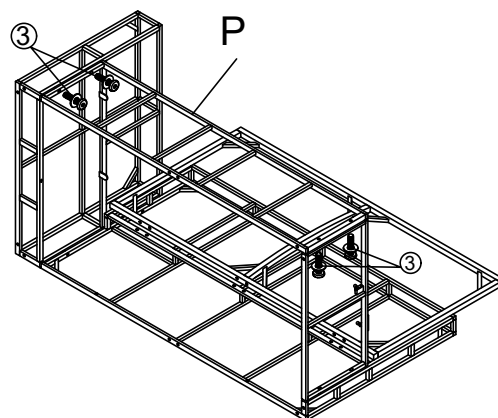
⑥ x18 ⑭ x3

Step 14/Étape 14



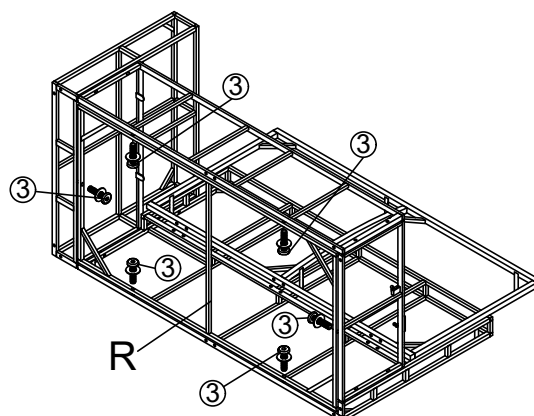
③ x2

Step 15/Étape 15



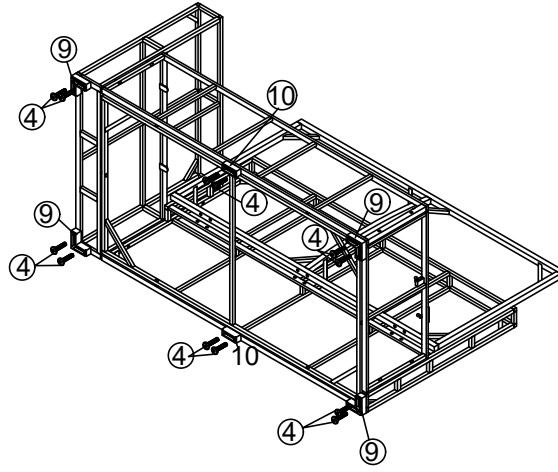
③ x4

Step 16/Étape 16



③ x6

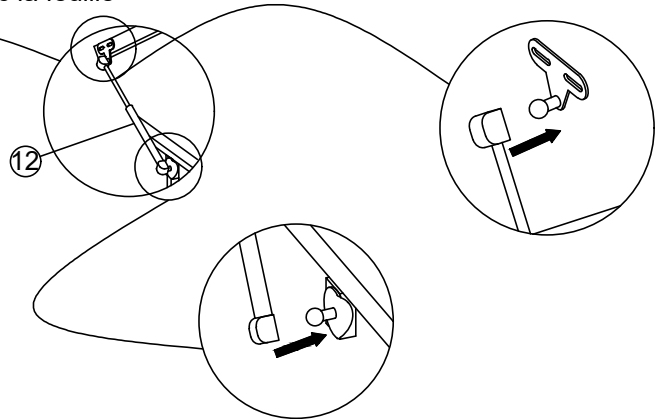
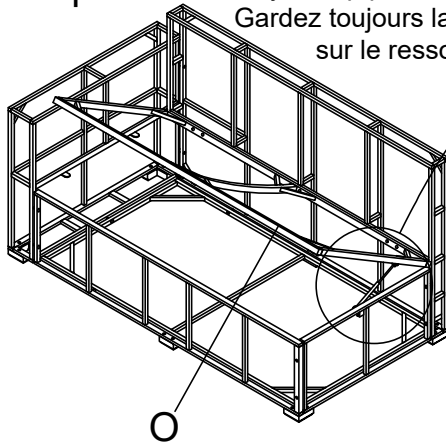
Step 17/Étape 17



④ x12 ⑨ x4 ⑩ x2

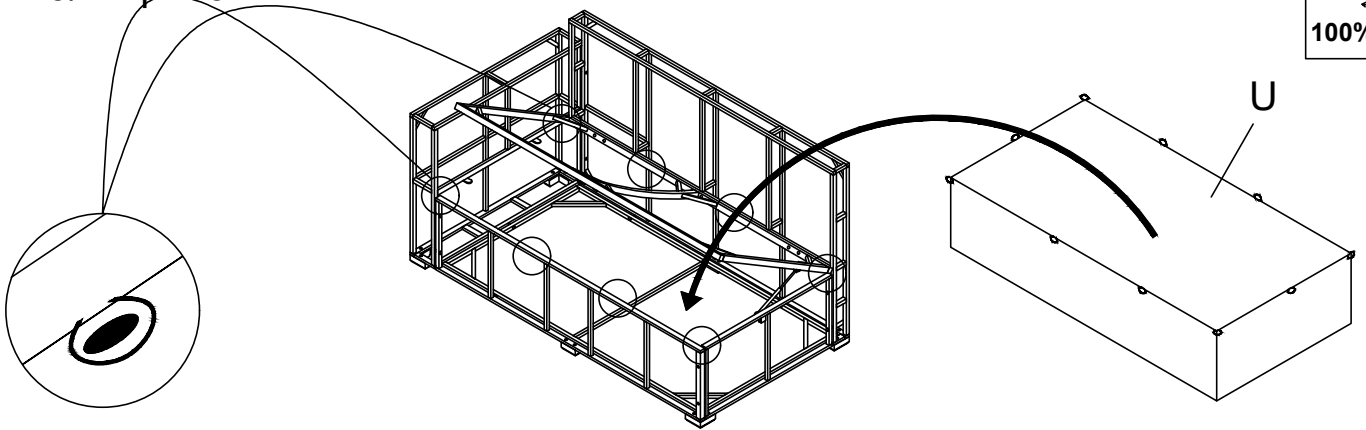
Step 18/Étape 18

Always keep part O sheet upward like T not ⊥ and click gas spring with sheet/
Gardez toujours la feuille de la partie O vers le haut comme T et non ⊥ pas cliquez sur le ressort à gaz avec la feuille

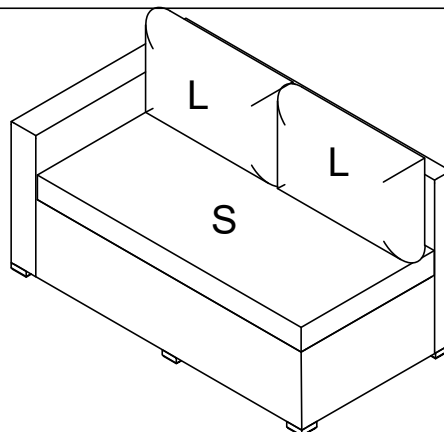


⑫ x1

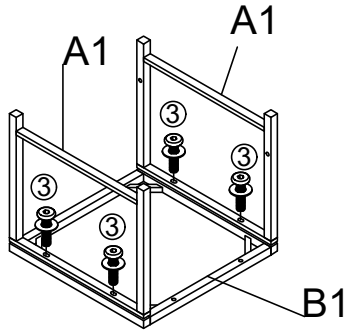
Step 19/Étape 19



Step 20/Étape 20

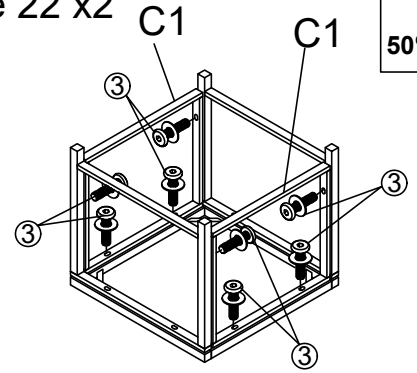


Step 21/Étape 21 x2



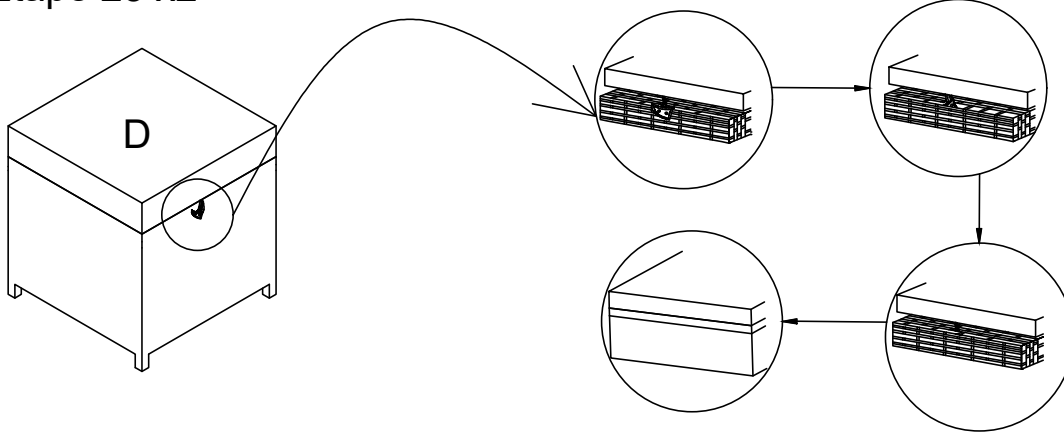
③ x4

Step 22/Étape 22 x2

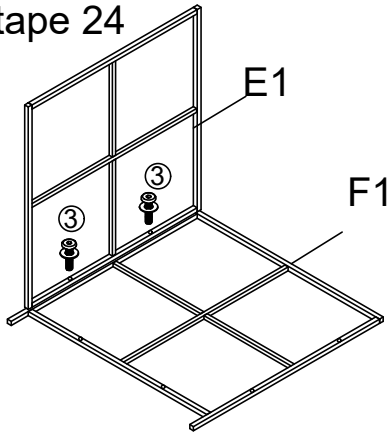


③ x8

Step 23/Étape 23 x2

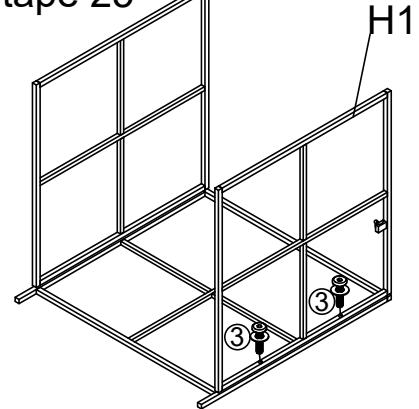


Step 24/Étape 24



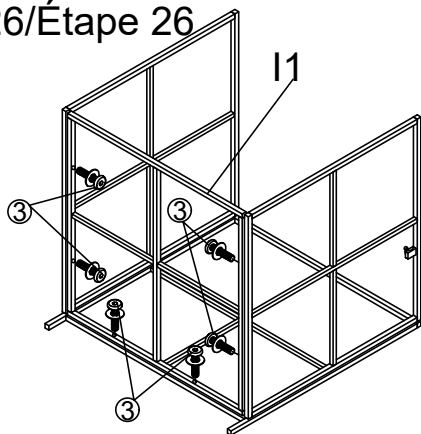
③ x2

Step 25/Étape 25



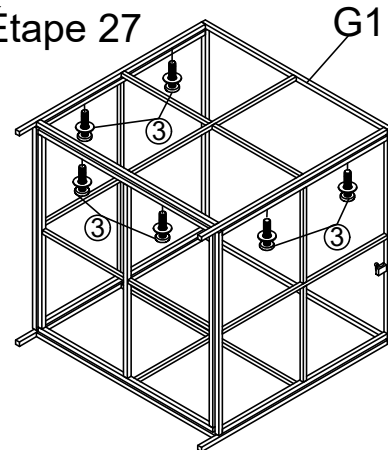
③ x2

Step 26/Étape 26



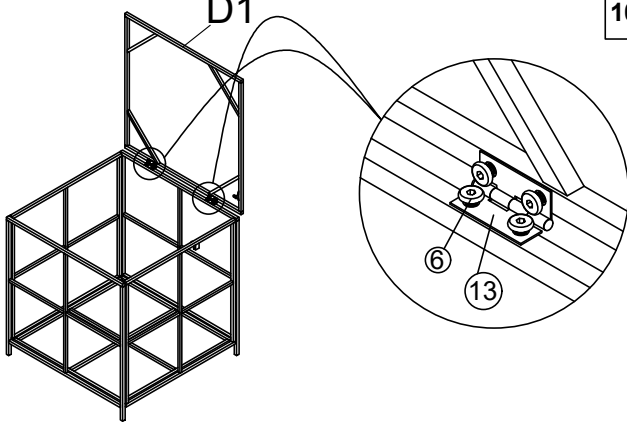
③ x6

Step 27/Étape 27



③ x6

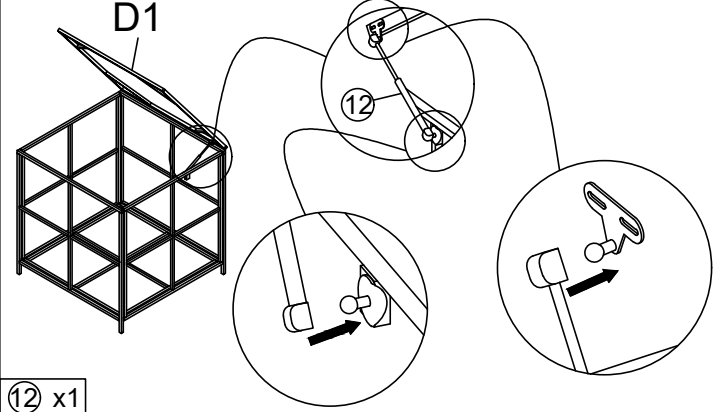
Step 28/Étape 28



⑥ x8 ⑬ x2

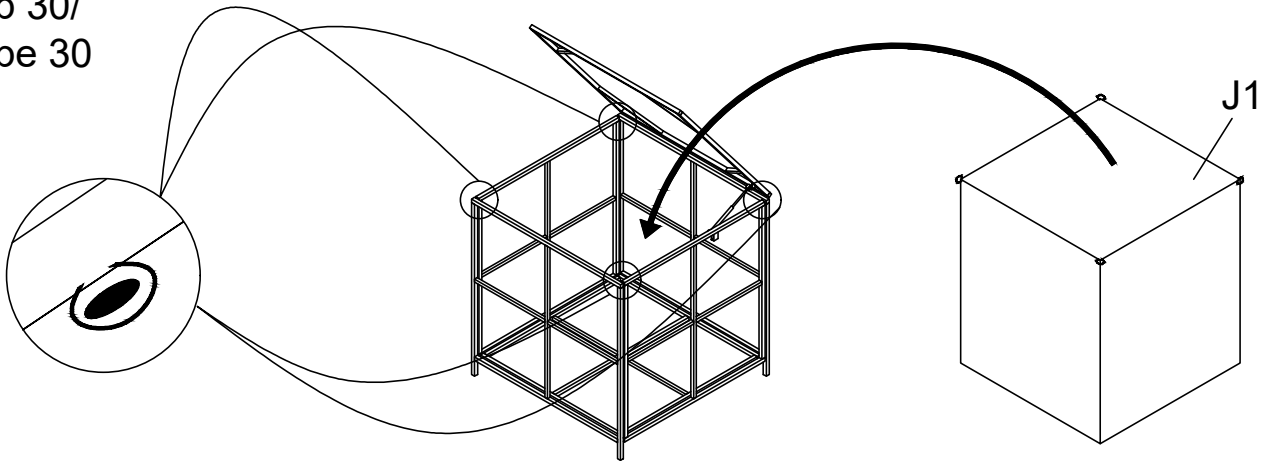
Step 29/Étape 29

Always keep part D1 sheet upward like T not ⊥ and click gas spring with sheet/ Gardez toujours la partie O de la tôle vers le haut comme T et non ⊥ et cliquez le ressort à gaz avec la tôle

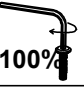
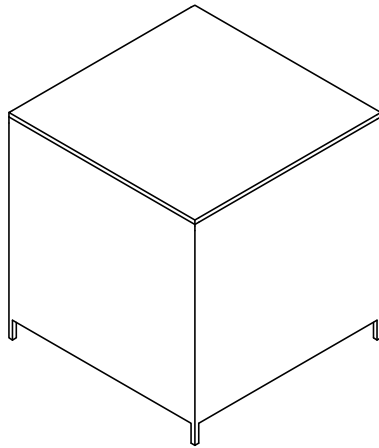


⑫ x1

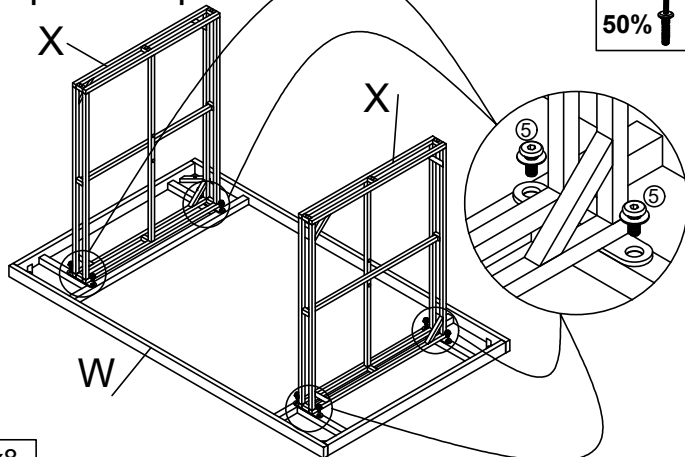
Step 30/Étape 30



Step 31/Étape 31

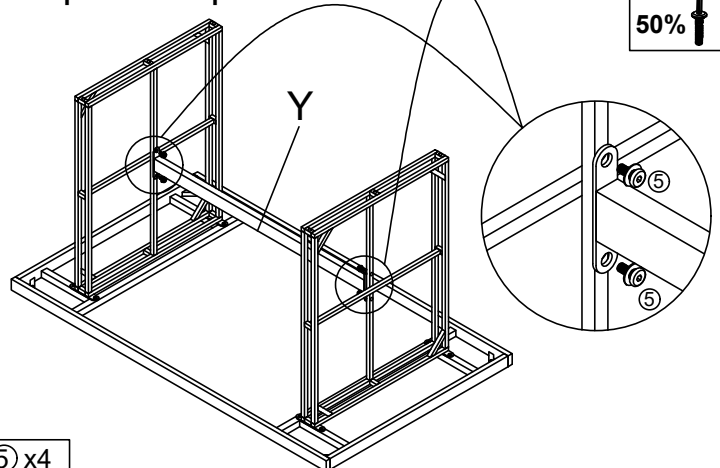


Step 32/Étape 32



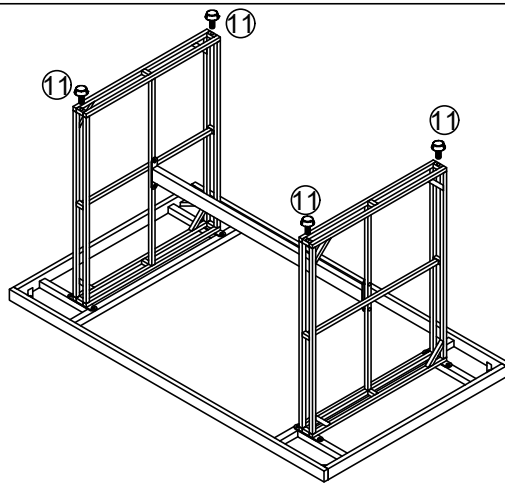
⑤ x8

Step 33/Étape 33



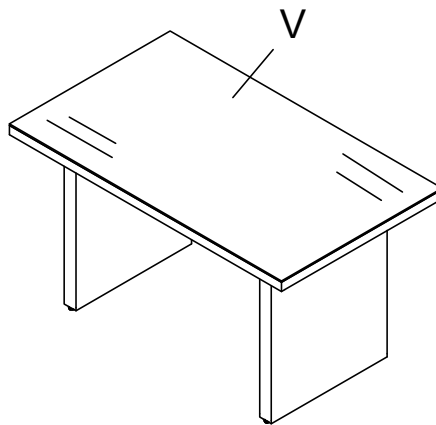
⑤ x4

Step 34/Étape 34



⑪ x6

Step 35/Étape 35



Step 36/Étape 36

