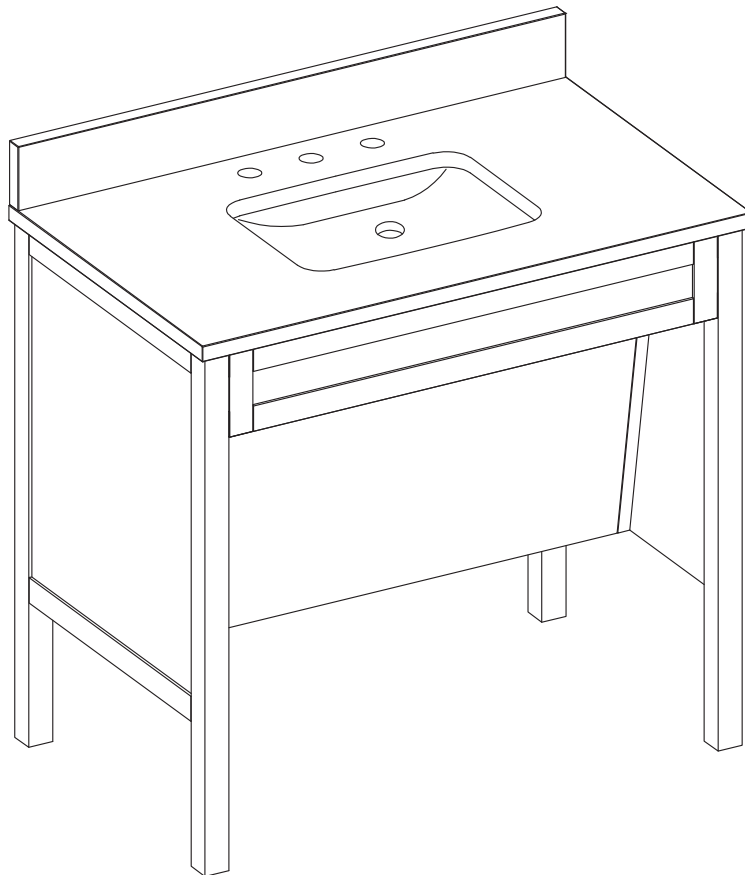


welcoming • sophisticated • inspiring



ITEM #2857312

VANITY WITH TOP

MODEL #1815VA-36-201

Español p. 9

ATTACH YOUR RECEIPT HERE

Serial Number _____ Purchase Date _____

Questions, problems or missing parts?

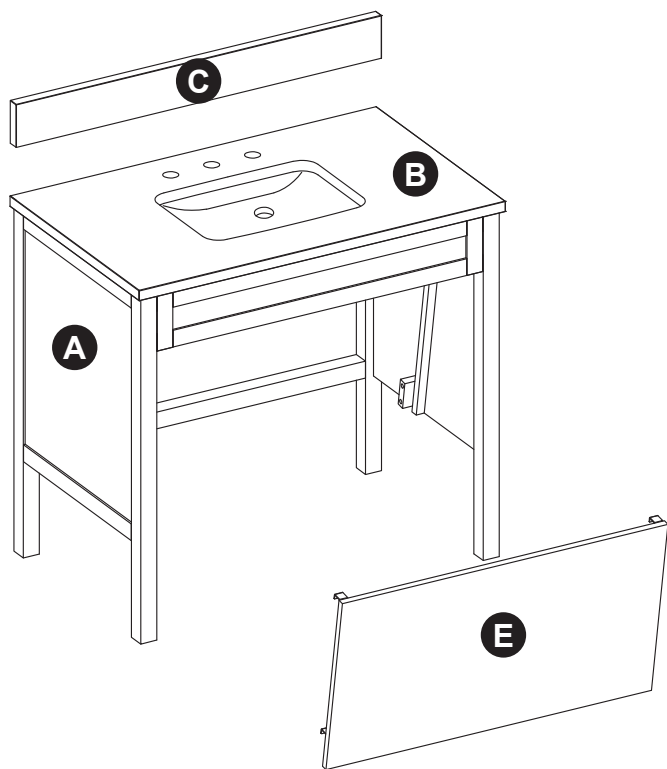
Before returning contact us on:

866-439-9800, 8 a.m. - 8 p.m., EST, Monday - Sunday or ascs@lowes.com.

TABLE OF CONTENTS

Package Contents.....	3
Hardware Contents.....	3
Safety Information.....	3
Preparation.....	4
Assembly or Installation Instructions.....	4
Care and Maintenance.....	7
Warranty.....	7
Replacement Parts List.....	8

PACKAGE CONTENTS



PART	DESCRIPTION	QUANTITY
A	Vanity	1
B	Top (preassembled to vanity (A))	1
C	Backsplash	1
E	Plumbing Panel	1

HARDWARE CONTENTS (NOT SHOWN ACTUAL SIZE)

AA



Touch Up Pen
Qty. 1

SAFETY INSTRUCTIONS

Please read and understand this entire manual before attempting to assemble, operate or install the product.

WARNING

- There are several assembly steps, including unpacking, that require two adults.

CAUTION

- **DO NOT** try to pry off top from vanity, as damage to top or vanity may occur.
- Follow these instructions closely, take your time, and use care while assembling this vanity.

KEEP THESE INSTRUCTIONS FOR FUTURE REFERENCE.

PREPARATION

Before beginning assembly of product, make sure all parts are present. Compare parts with package contents list and hardware contents list. If any part is missing or damaged, do not attempt to assemble the product.

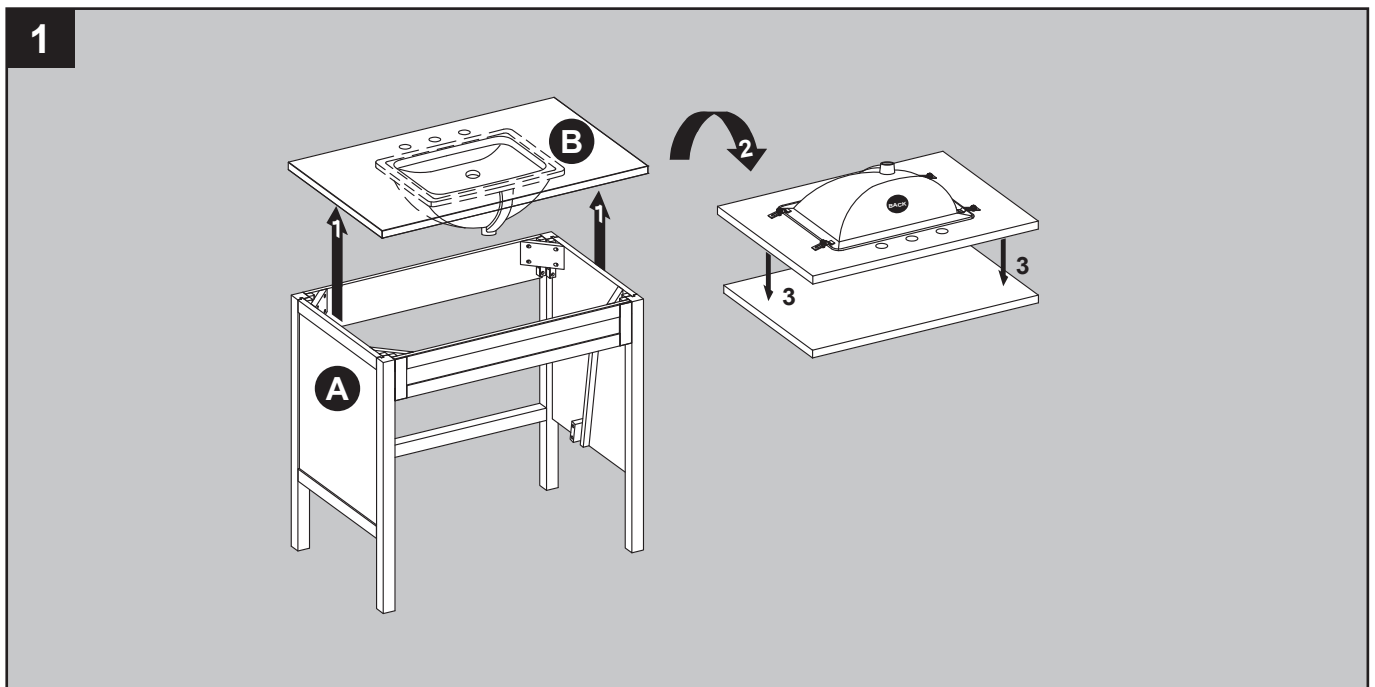
Estimated Installation Time: 30 minutes (24 hours for silicone caulk to dry).

Tools Required for Installation (not included): Phillips screwdriver, utility knife or scissors, silicone caulk, power drill with drill bit

Helpful Tools (not included): Measuring tape, level

INSTALLATION INSTRUCTIONS

1. Please remove the top (B) from the vanity (A). Place the top (B) and backsplash (C) face down onto a scratch-free surface such as a foam sheet that came in the packaging.



INSTALLATION INSTRUCTIONS

Note: Clean area where the vanity (A) will be permanently located prior to beginning installation, ensuring the vanity (A) will not interfere with any water supply and drain lines once mounted.

2. With two people, carefully place vanity (A) against the wall in its final location. While holding the vanity base firmly against the wall, use the pre-assembled levelers on the bottom of each leg of the vanity (A) to level the item. Twisting the levelers counterclockwise will raise the height of the vanity (A), and twisting them clockwise will lower the vanity.

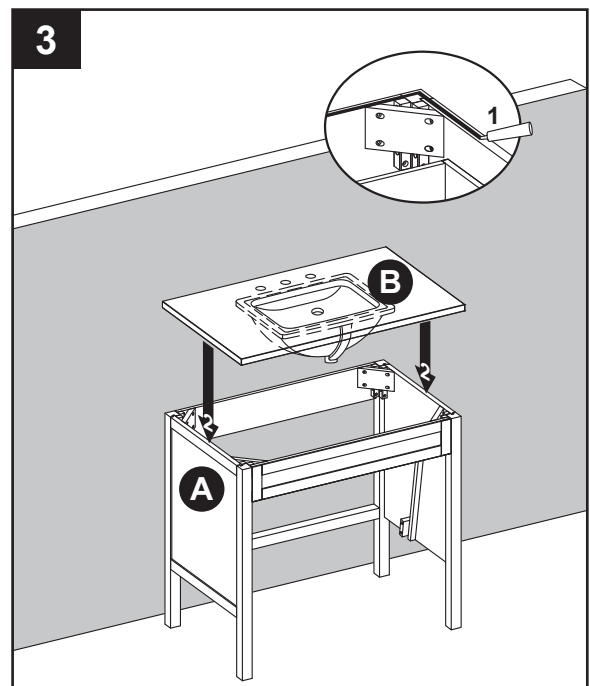
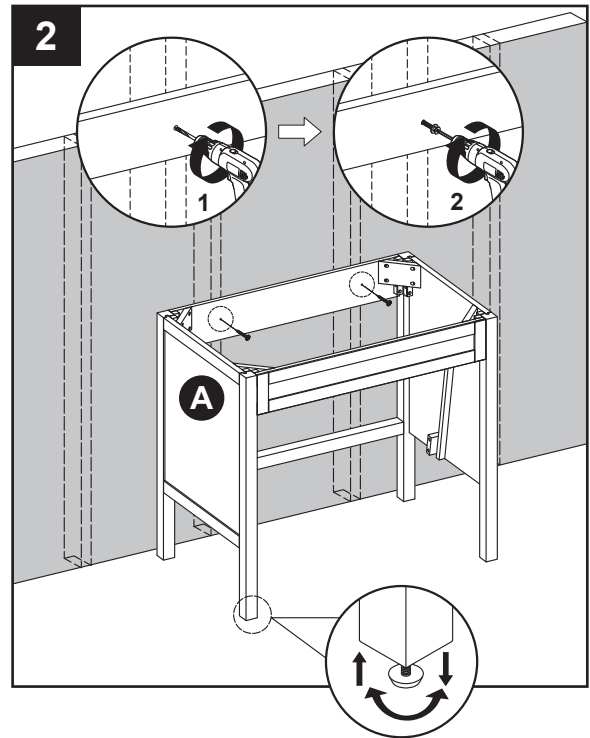
Once the vanity is in place, against the wall, and level from front to back and side to side, drill a hole through the vanity mounting area and into the wall studs (as illustrated in diagram 2). Using appropriate mounting hardware (not included), secure the vanity (A) to a wall stud. If possible, secure the vanity (A) to two wall studs for increased stability.

WARNING

Vanity (A) **MUST** be secured to wall.

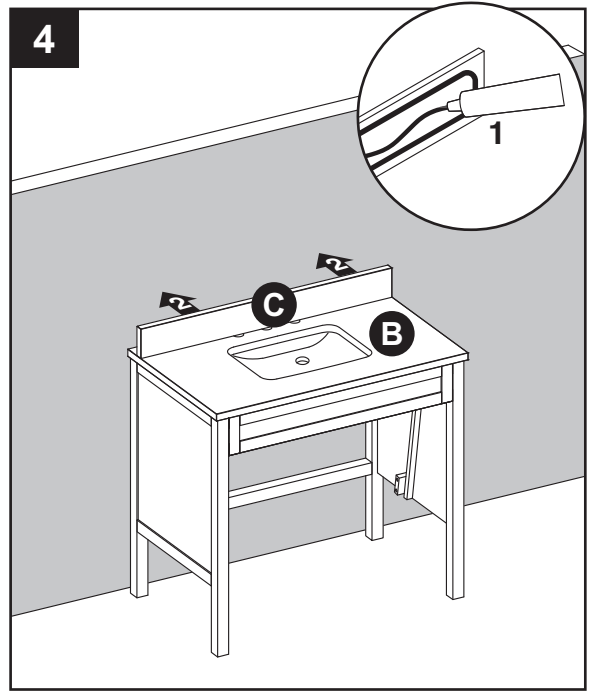
Note: At this stage it may be easier to install the faucet and drain kit (not included) to top (B) per the manufacturer's instructions, before moving on to Step 3.

3. Apply stain free silicone caulk (not included) to the top edge of vanity (A). With the help of another adult, gently lower top (B) onto the vanity (A). Wipe away any excess caulk with a soft cloth, and wait approximately 24 hours for it to dry.

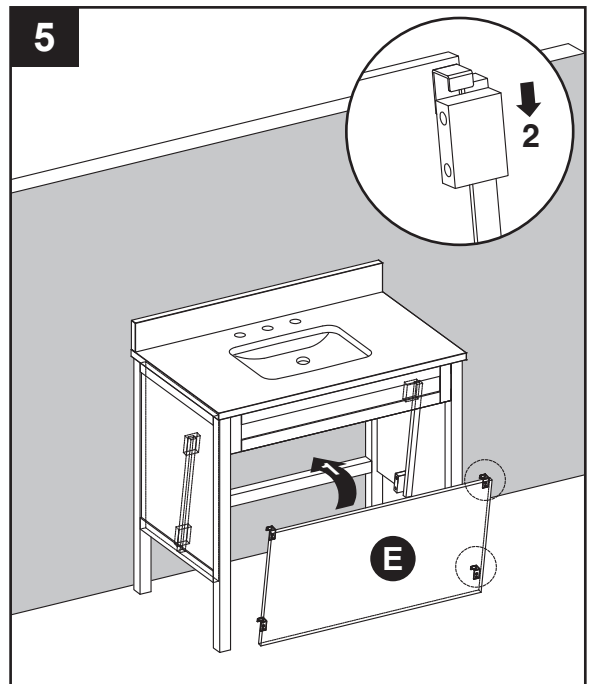


INSTALLATION INSTRUCTIONS

4. Apply silicone caulk (not included) to unpolished side and bottom of backsplash (C). Position backsplash (C) on top (B) and against wall. Clean any excess caulk before allowing to dry.



5. Once faucet and drain installation is complete, place the plumbing panel (E) in place under the sink (see diagram #5). Make sure the metal hooks rest naturally on the four wood blocks on the left and right side panels.



CARE AND MAINTENANCE

- Dust the vanity regularly with a soft, non-lint producing cloth or household dusting product.
- You can clean the vanity with a gentle, non-abrasive household cleaner.
- Make sure to dry the wood immediately with a soft cloth or towel.
- The stone top can be cleaned using standard marble cleaning agents available at your local supplier.
- Tips for using touch-up pen (AA): For scratches, stroke in direction of scratch. Rub off excess colorant promptly with a soft cloth.

IMPORTANT

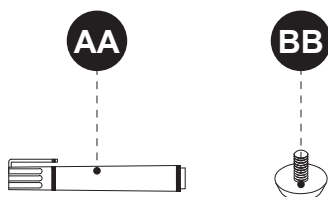
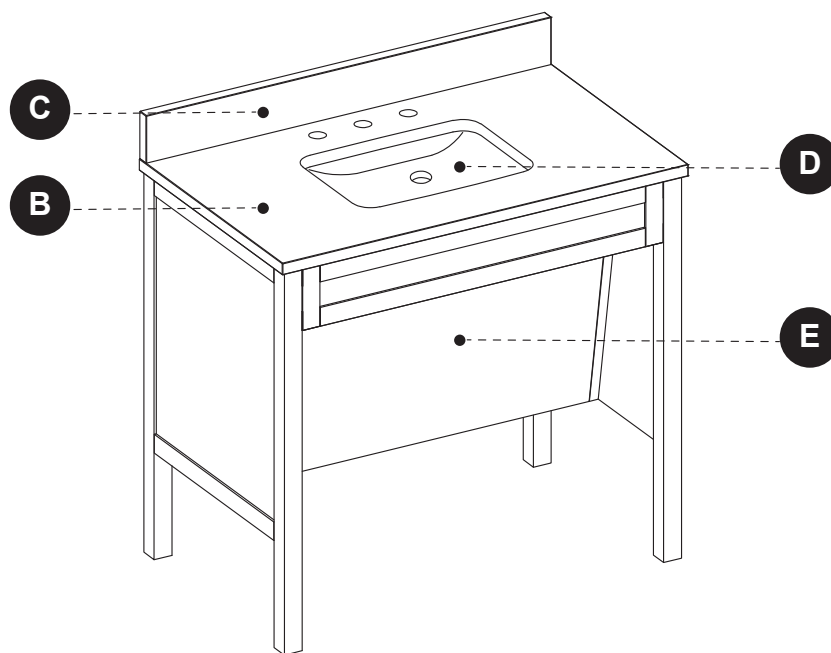
- Shade variations and patterns are an inherent characteristic of stone (e.g. granite, marble, engineered stone). Stone tops will vary from product to product. Use caution placing items such as soap or any fragranced material on the stone surface. Use a soap dish, coaster or similar item to protect the surface if placing any soap or fragranced products on the stone.
- If soap or fragranced products come in contact with the stone top, rinse the surface with water and dry using a soft non-abrasive cloth.
- **WARNING:** Must use cleaning agents safe for stone. Check your cleaning agents use restrictions before using on any stone. Damage to the stone may result. Vanity manufacturer not responsible for damage caused by improper cleaning agents or soaps used. Warranty will not cover damage caused by the use of improper soaps or cleaning agents.
- **DO NOT** use products to clean the stone top that contain acetone, lemon, vinegar or other acids as these may cause damage to the stone surface.
- Periodically reseal the stone top using an appropriate stone sealer available from your local home store. Follow the manufacturer's directions on how to apply.

WARRANTY

The manufacturer warrants this item against defects in materials and workmanship for a period of one (1) year from the date of original retail purchase. This warranty applies only to the original purchaser. This warranty does not apply to any damage on the product by accident, misuse, or modified, improper installation or by affixing accessories not produced by the manufacturer. The manufacturer is not accountable whatsoever for product installation during the warranty period. There is no further expressed warranty. The manufacturer shall not be legally responsible for incidental, consequential or special damages arising at or in connection with product use or performance except as may otherwise be accorded by law. The manufacturer disclaims any and all implied warranties.

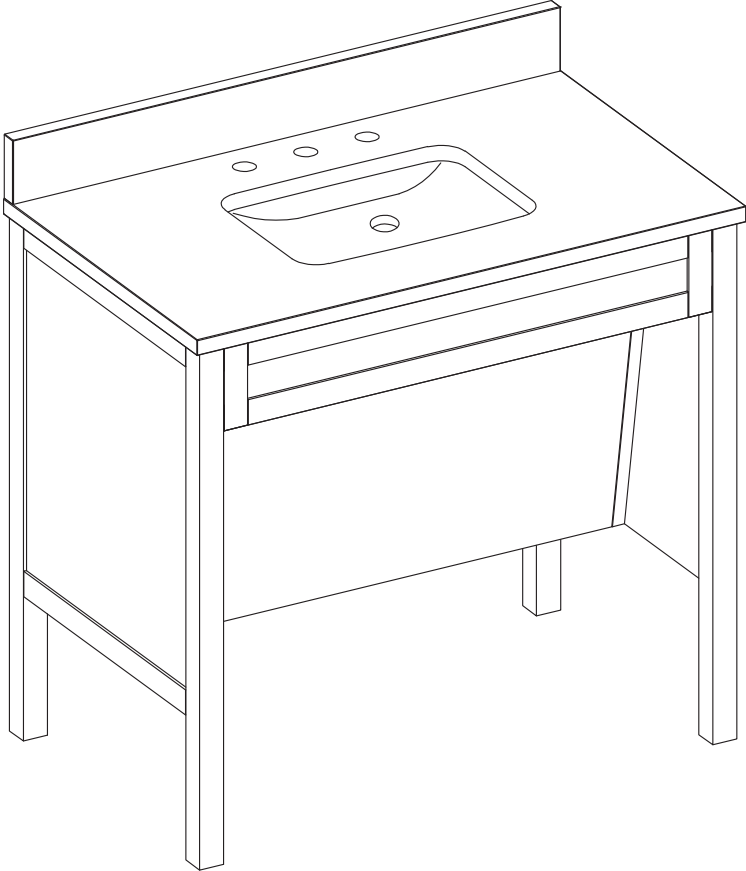
REPLACEMENT PARTS LIST

For replacement parts, call our customer service department at 866-439-9800, 8 a.m. - 8 p.m., EST, Monday - Sunday.



PART	DESCRIPTION	PART #
B	Top	2550VT-36-901
C	Backsplash	PUBS-25-901-36
D	Sink	PU17-18x14-SQUARE
E	Plumbing Panel	1815VA-36- P PANEL
AA	Touch-up pen	OF-0010
BB	Leveler	T-1007

Printed in Vietnam



ARTÍCULO #2857312

TOCADOR CON CUBIERTA

MODELO #1815VA-36-201

ADJUNTE SU RECIBO AQUÍ

Número de serie _____ Fecha de compra _____

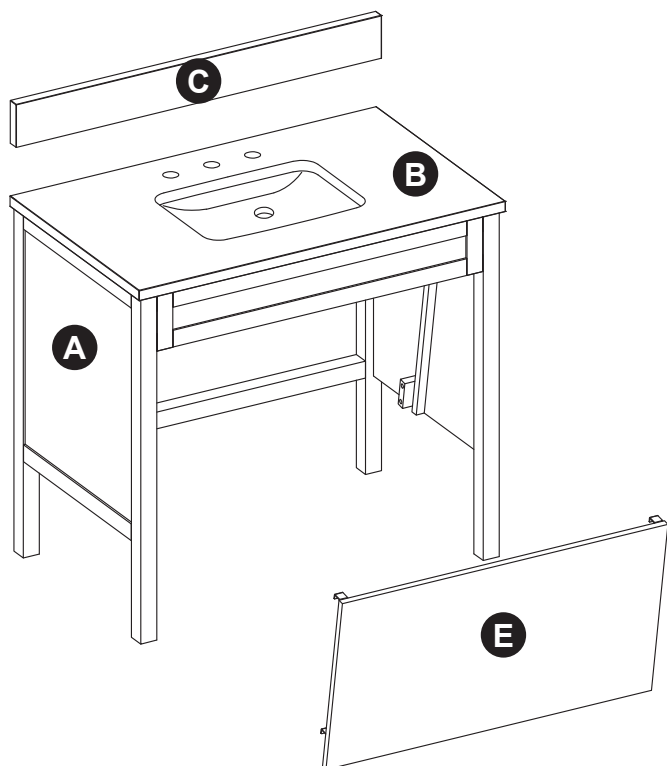
¿Preguntas, problemas, piezas faltantes?

Antes de volver, contáctenos en el 866-439-9800 de lunes a domingo de 8 a.m. a 8 p.m., hora estándar del Este o en ascs@lowes.com.

ÍNDICE

Contenido del paquete.....	11
Aditamentos.....	11
Información de seguridad.....	11
Preparación.....	12
Instrucciones de ensamblaje o instalación.....	12
Cuidado y mantenimiento.....	15
Garantía.....	15
Lista de piezas de repuesto.....	16

CONTENIDO DEL PAQUETE



PIEZA	DESCRIPCIÓN	CANTIDAD
A	Tocador	1
B	Cubierta (preensamblada al tocador (A))	1
C	Protector contra salpicaduras	1
E	Panel de plomería	1

ADITAMENTOS (NO SE MUESTRAN EN TAMAÑO REAL)

AA



Aplicador de retoque
Cant. 1

! INFORMACIÓN DE SEGURIDAD

Lea y comprenda completamente este manual antes de intentar ensamblar, usar o instalar el producto.

! ADVERTENCIA

- Hay varios pasos de ensamblaje, incluido el desembalaje, que requieren dos adultos.

PRECAUCIÓN

- **NO** intente retirar la cubierta del tocador, ya que puede dañar la cubierta o el tocador.
- Siga estas instrucciones detenidamente, tómese el tiempo necesario y tenga cuidado al ensamblar este tocador.

GUARDE ESTAS INSTRUCCIONES PARA REFERENCIA FUTURA.

PREPARACIÓN

Antes de comenzar a ensamblar el producto, asegúrese de tener todas las piezas. Compare las piezas con la lista del contenido del paquete y la lista de aditamentos. No intente ensamblar el producto si falta alguna pieza o si estas están dañadas.

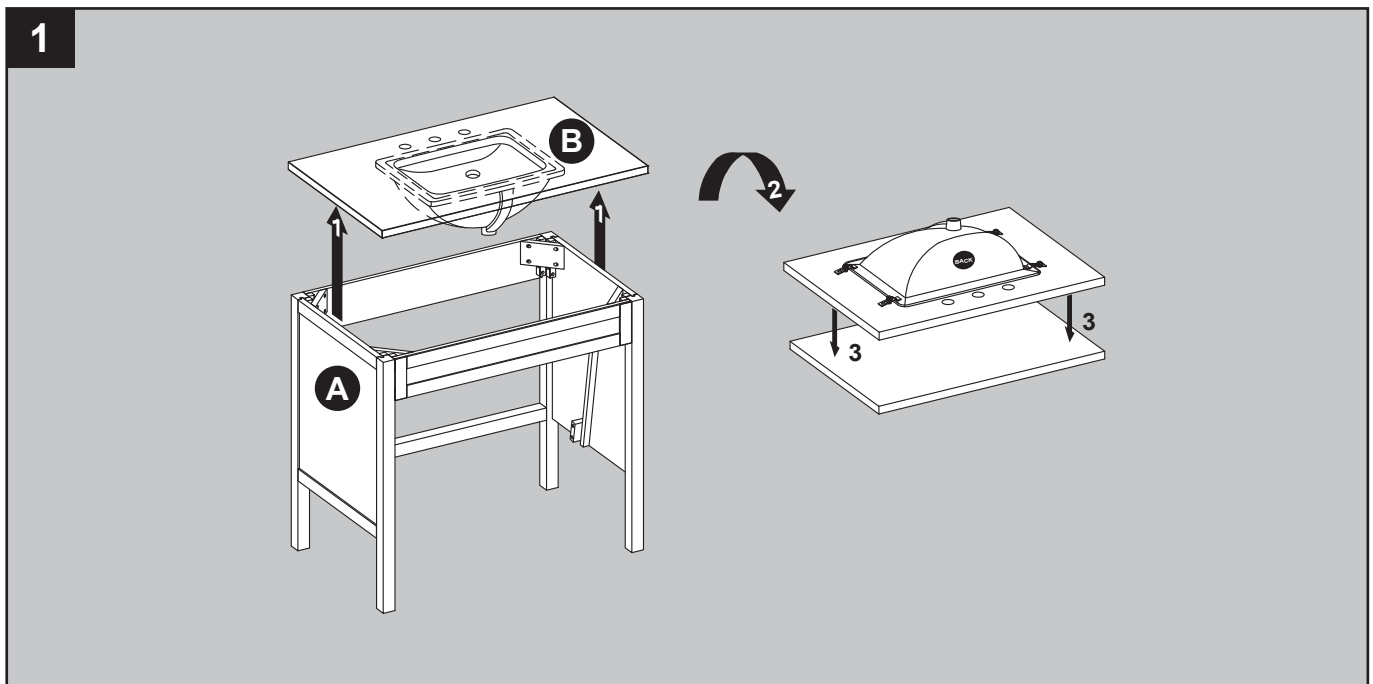
Tiempo de instalación estimado: 30 minutos (24 horas para que seque la masilla de calafateo de silicona).

Herramientas necesarias para la instalación (no se incluyen): destornillador Phillips, cuchillo para uso general o tijera, masilla de calafateo de silicona, taladro eléctrico con broca para taladro.

Herramientas útiles (no se incluyen): cinta métrica, nivel.

INSTRUCCIONES DE INSTALACIÓN

1. Retire la cubierta (B) del tocador (A). Coloque la cubierta (B) y el protector contra salpicaduras (C) boca abajo sobre una superficie que no produzca rayones, como la lámina de espuma incluida en el embalaje.



INSTRUCCIONES DE INSTALACIÓN

Nota: limpie el área donde se colocará el tocador (A) antes de comenzar con la instalación permanente y asegúrese de que el tocador (A) no interfiera con ningún suministro de agua ni desagües una vez montado.

2. Con la ayuda de dos personas, coloque cuidadosamente el tocador (A) contra la pared en su ubicación definitiva. Mientras sostiene la base del tocador firmemente contra la pared, use los niveladores preensamblados en la parte inferior de cada pata del tocador (A) para nivelar el artículo. Si gira los niveladores en dirección contraria a las manecillas del reloj aumentará la altura del tocador (A); si los gira en dirección de las manecillas del reloj disminuirá la altura del tocador.

Una vez que el tocador esté en su lugar, contra la pared, y nivelado de adelante hacia atrás y de lado a lado, taladre un orificio a través del área de montaje del tocador y en los montantes de la pared (como se ilustra en el diagrama 2). Con los aditamentos de montaje adecuados (no se incluyen), fije el tocador (A) a un montante de la pared. Si es posible, fije el tocador (A) a dos montantes de pared para obtener mayor estabilidad.

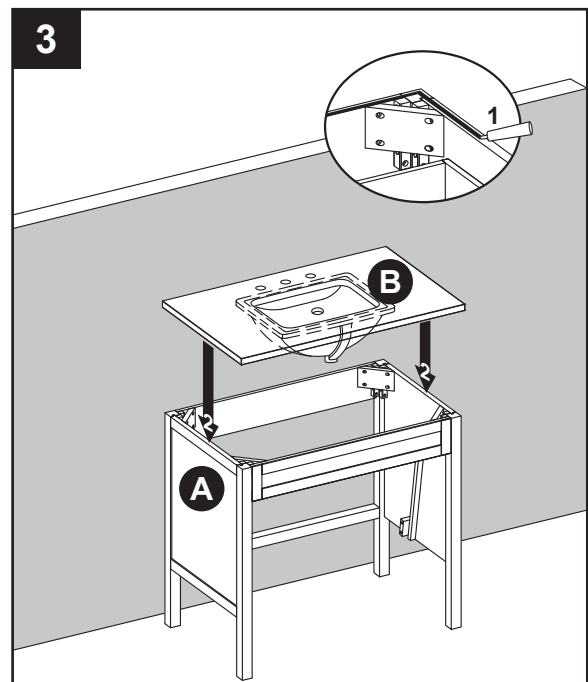
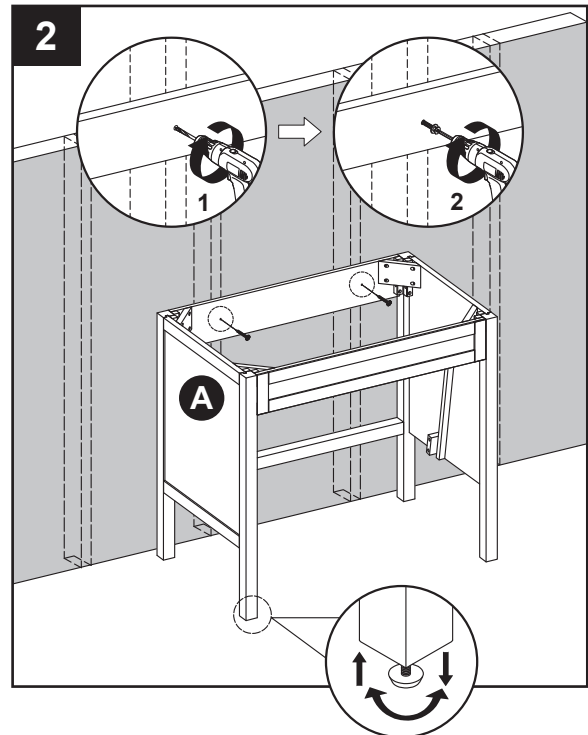


ADVERTENCIA

El tocador (A) **DEBE** fijarse a la pared.

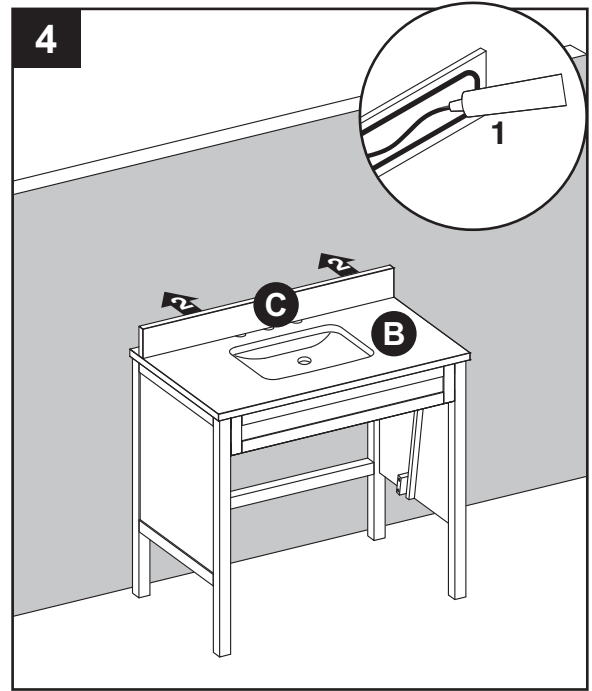
Nota: en esta etapa puede resultar más sencillo instalar el grifo y kit de drenaje (no se incluye) en la cubierta (B) según las instrucciones del fabricante, antes de continuar con el paso 3.

3. Coloque masilla de calafateo de silicona que no mancha (no se incluye) en el borde superior del tocador (A). Con la ayuda de otro adulto, baje suavemente la cubierta (B) sobre el tocador (A). Limpie cualquier exceso de masilla de calafateo con un paño suave y espere aproximadamente 24 horas para que seque.

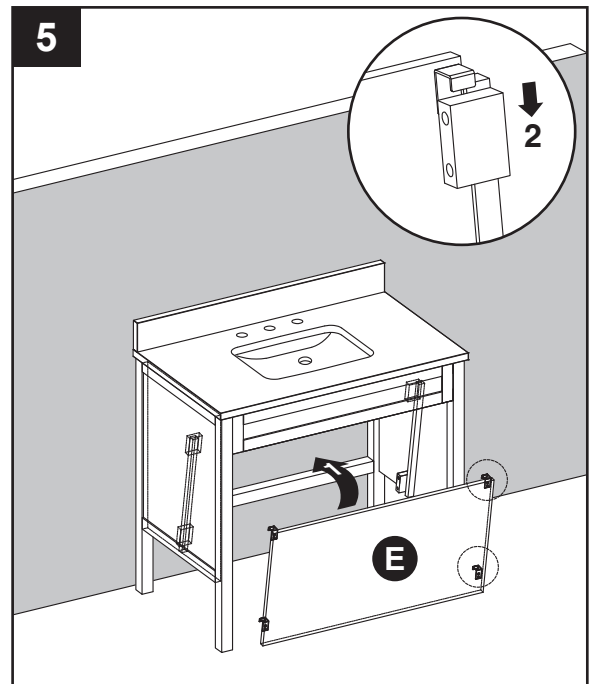


INSTRUCCIONES DE INSTALACIÓN

4. Aplique masilla de calafateo de silicona (no se incluye) en el lado sin pulir y la parte inferior del protector contra salpicaduras (C). Posicione el protector contra salpicaduras (C) sobre la cubierta (B) y pegado a la pared. Limpie cualquier exceso de masilla de calafateo antes de permitir que se seque.



5. Una vez que se haya completado la instalación del grifo y el desagüe, coloque el panel de plomería (E) en su lugar debajo del fregadero (consulte el diagrama #5). Asegúrese de que los ganchos de metal descansen naturalmente sobre los cuatro bloques de madera en los paneles laterales izquierdo y derecho.



CUIDADO Y MANTENIMIENTO

- Limpie el tocador regularmente con un paño suave que no deje pelusas o con un producto de limpieza doméstico.
- Puede limpiar el tocador con un limpiador doméstico suave no abrasivo.
- Asegúrese de secar la madera inmediatamente con un paño o una toalla suave.
- La cubierta de piedra se puede limpiar con limpiadores para mármol estándar disponibles en su tienda local.
- Consejos para usar el aplicador de retoque (AA): para rayones, aplique en la dirección del rayón. Frote el exceso de colorante rápidamente con un paño suave para retirarlo.

IMPORTANTE

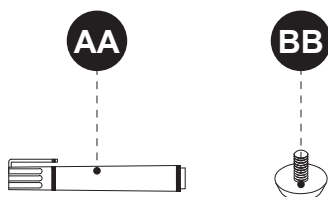
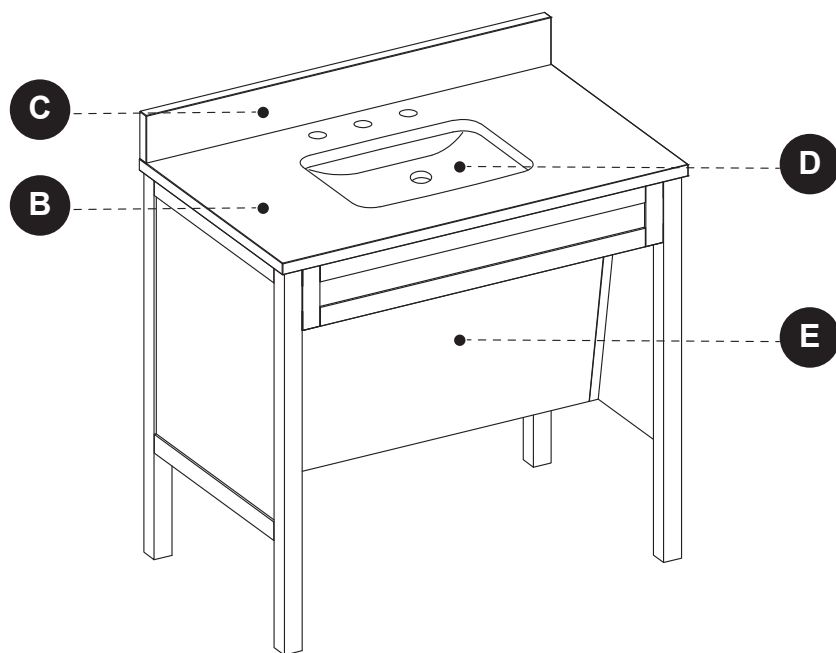
- La variación en el tono y diseño es una característica propia de la piedra (como en el caso del granito, el mármol y la piedra procesada). Las cubiertas de piedra varían de un producto a otro. Tenga cuidado al colocar artículos como jabón o cualquier material perfumado en la superficie de piedra. Utilice una jabonera, un posavasos o un artículo similar para proteger la superficie al colocar jabón o productos con alguna fragancia sobre la piedra.
- Si el jabón o los productos con alguna fragancia entran en contacto con la superficie de piedra, enjuague el área con agua y seque usando un paño suave de material no abrasivo.
- **ADVERTENCIA:** se deben usar agentes de limpieza aptos para la piedra. Revise las restricciones de uso de los agentes de limpieza antes de usar sobre cualquier piedra. Se pueden producir daños a la piedra. El fabricante del tocador no es responsable de los daños provocados por agentes de limpieza o jabones inadecuados utilizados. La garantía no cubrirá los daños provocados por el uso de jabones o agentes de limpieza inadecuados.
- **NO** utilice productos que contengan acetona, limón, vinagre u otros ácidos para limpiar la parte superior de piedra, ya que estos pueden dañar la superficie de piedra.
- Vuelva a sellar la cubierta de piedra de forma periódica con un sellador de piedra, disponible en la tienda más cercana a su domicilio. Siga las instrucciones del fabricante sobre cómo aplicar el artículo.

GARANTÍA

El fabricante garantiza este artículo contra defectos en los materiales y la mano de obra por un período de un (1) año a partir de la fecha de compra original. Esta garantía es válida solo para el comprador original. Esta garantía no se aplica si el producto ha sido dañado por accidentes o uso indebido, modificación o instalación incorrecta, o a causa de elementos accesorios que no son del fabricante. El fabricante no asume ningún tipo de responsabilidad por la instalación del producto durante el período de garantía. No existe otro tipo de garantía explícita. El fabricante no será responsable legal por daños accidentales, resultantes o especiales que surjan en relación con el uso o el funcionamiento del producto, excepto que la ley indique lo contrario. El fabricante rechaza cualquiera y todas las garantías implícitas.

LISTA DE PIEZAS DE REPUESTO

Para obtener piezas de repuesto, llame a nuestro Departamento de Servicio al Cliente al 866-439-9800, de lunes a domingo de 8 a.m. a 8 p.m., hora estándar del Este.



PIEZA	DESCRIPCIÓN	PIEZA #
B	Cubierta	2550VT-36-901
C	Protector contra salpicaduras	PUBS-25-901-36
D	Lavabo	PU17-18x14-SQUARE
E	Panel de plomería	1815VA-36- P PANEL
AA	Aplicador de retoque	OF-0010
BB	Nivelador	T-1007

Impreso en Vietnam