

ASSEMBLY INSTRUCTION

SKU CODE: (N708P366976-N708P366977)

Warning: You must read this before continuing

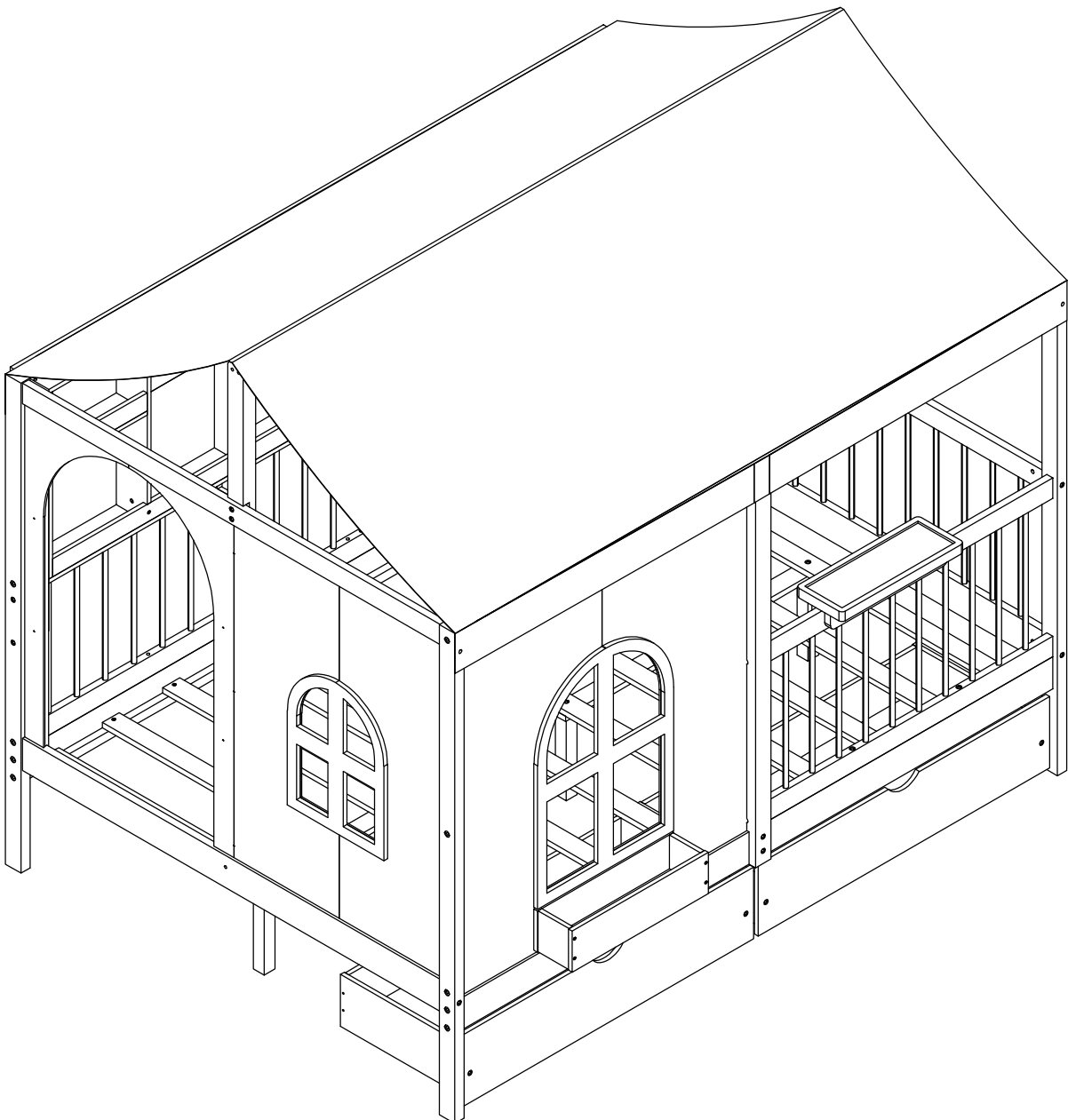
INSTRUCTIONS DE MONTAGE

SKU NUMBER: (N708P366976-N708P366977)

Attention: Vous devez lire ceci avant de continuer

This set is included 2 boxes if don't receive full 2 boxes please contact our customer service team

Ce set est livré en 2 boîtes. Si vous ne recevez pas un jeu complet de 2 boîtes, veuillez contacter notre service clientèle.



SAFETY WARNINGS AND GENERAL NOTES:

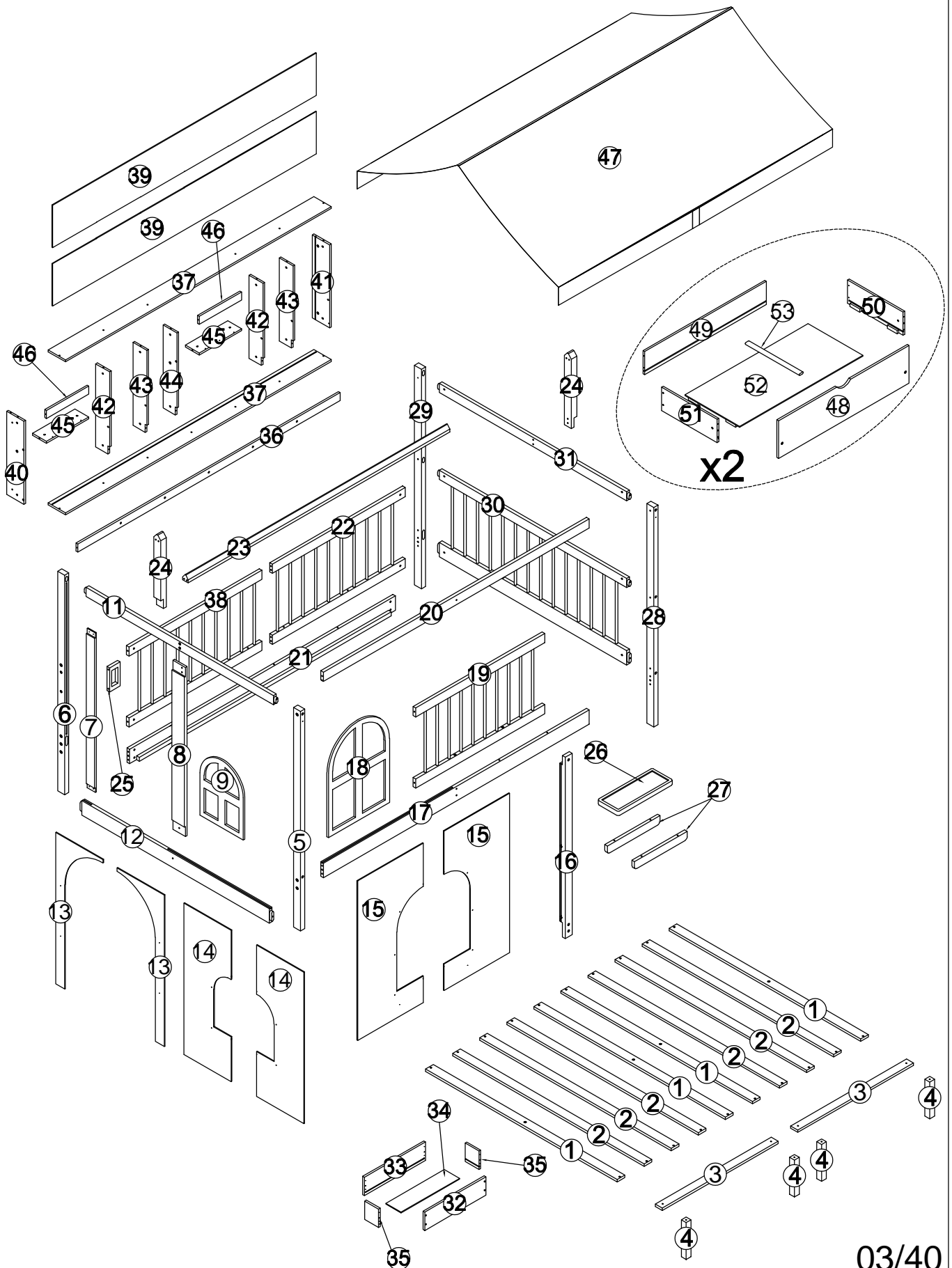
1. Do not use substitute parts. Contact the manufacturer or dealer for replacement parts.
2. Keep these instructions for future reference.
3. We recommend assembling your bed on the shipping carton to protect your floor.
4. Be certain all staples are out of the box before beginning assembly on the shipping carton.

AVERTISSEMENTS DE SÉCURITÉ ET REMARQUES GÉNÉRALES :

1. N'utilisez pas de pièces de rechange. Contactez le fabricant ou le revendeur pour les pièces de rechange.
2. Conservez ces instructions pour référence future.
3. Nous vous recommandons d'assembler votre lit sur le carton d'expédition pour protéger votre sol.
4. Assurez-vous que toutes les agrafes sont sorties de la boîte avant de commencer l'assemblage sur le carton d'expédition.







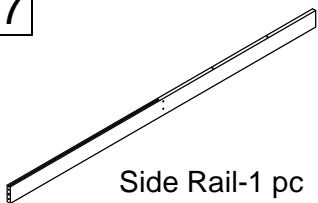
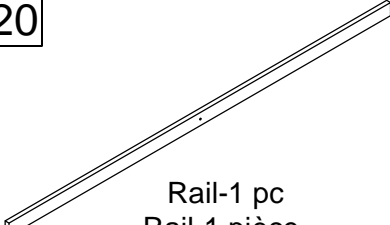
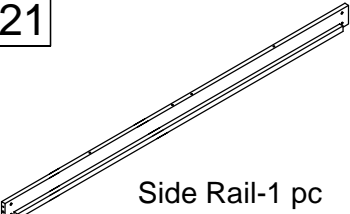


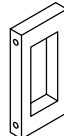
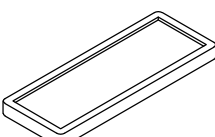
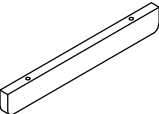


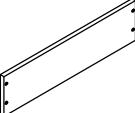
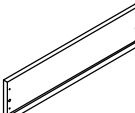
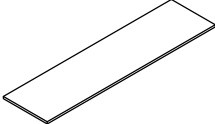
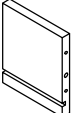
ASSEMBLY INSTRUCTION

INSTRUCTIONS DE MONTAGE



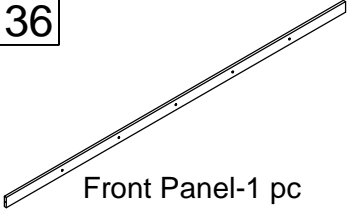
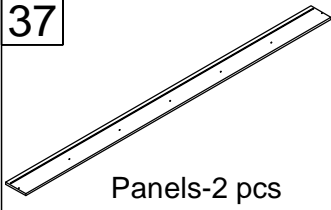
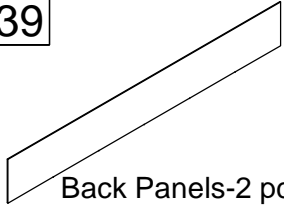





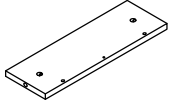
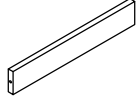
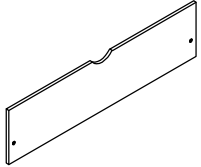
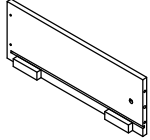
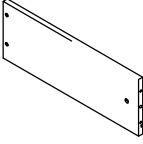
Part List (Box 1- N708P366976)

Liste des pièces (boîte 1- N708P366976)

<p>4</p>  <p>Center Legs-4 pcs Pieds centraux - 4 pièces</p>	<p>5</p>  <p>Leg-1 pc Jambe-1 pièce</p>	<p>6</p>  <p>Leg-1 pc Jambe-1 pièce</p>
<p>7</p>  <p>Vertical Bar-1 pc Barre verticale - 1 pièce</p>	<p>8</p>  <p>Vertical Bar-1 pc Barre verticale - 1 pièce</p>	<p>16</p>  <p>Vertical Bar-1 pc Barre verticale - 1 pièce</p>
<p>17</p>  <p>Side Rail-1 pc Rail latéral-1 pièce</p>	<p>20</p>  <p>Rail-1 pc Rail-1 pièce</p>	<p>21</p>  <p>Side Rail-1 pc Rail latéral-1 pièce</p>
<p>23</p>  <p>RoofTop Bar-1 pc Barre de toit - 1 pièce</p>	<p>24</p>  <p>RoofTop Bars-2 pcs Barre de toits - 2 pièces</p>	<p>25</p>  <p>Electrical outlet Panel-1 pc Panneau de prises électriques - 1 pièce</p>
<p>26</p>  <p>Panel-1 pc Panneaux-1 pièce</p>	<p>27</p>  <p>Rails-2 pcs Rails-2 pièces</p>	<p>28</p>  <p>Leg-1 pc Jambe-1 pièce</p>
<p>29</p>  <p>Leg-1 pc Jambe-1 pièce</p>	<p>32</p>  <p>Box-Front Panel-1 pc Boîte-Panneau avant-1 pièce</p>	<p>33</p>  <p>Box-Back Panel-1 pc Boîte-Panneau arrière-1 pièce</p>
<p>34</p>  <p>Box-Bottom Panel-1 pc Panneau inférieur de boîte - 1 pièce</p>	<p>35</p>  <p>Box-Side Panels-2 pcs Panneaux latéraux de boîte - 2 pièces</p>	

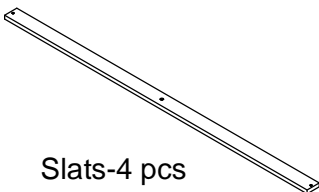

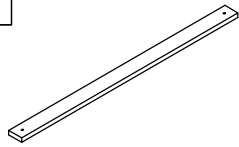

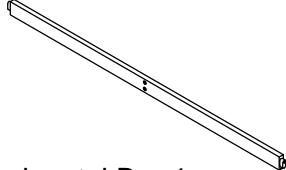
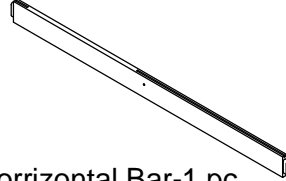



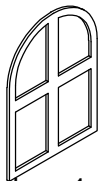
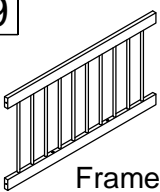
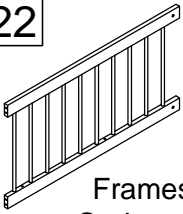
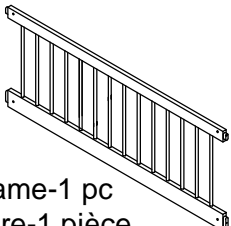
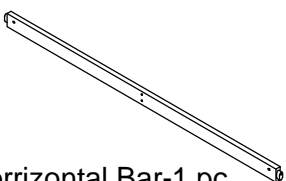
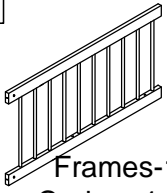

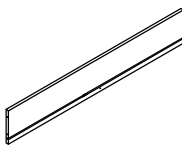
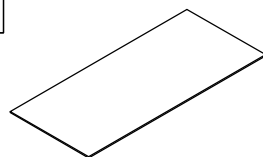
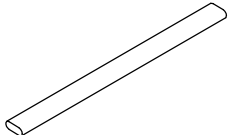
Part List (Box 1- N708P366976)

Liste des pièces (boîte 1- N708P366976)

<p>36</p>  <p>Front Panel-1 pc Panneau avant - 1 pièce</p>	<p>37</p>  <p>Panels-2 pcs Panneau - 2 pièces</p>	<p>39</p>  <p>Back Panels-2 pcs Panneaux arrière - 2 pièces</p>
<p>40</p>  <p>Side Panel-1 pc Panneau latéral - 1 pièce</p>	<p>41</p>  <p>Side Panel-1 pc Panneau latéral - 1 pièce</p>	<p>42</p>  <p>Side Panels-2 pcs Panneaux latéraux - 2 pièces</p>
<p>43</p>  <p>Side Panels-2 pcs Panneaux latéraux - 2 pièces</p>	<p>44</p>  <p>Side Panel-1 pc Panneau latéral - 1 pièce</p>	<p>45</p>  <p>Panels-2 pcs Panneaux-2 pièces</p>
<p>46</p>  <p>Panels-2 pcs Panneaux-2 pièces</p>	<p>48</p>  <p>Drawer-Front Panels-2 pcs Panneaux avant de tiroir-2 pièces</p>	<p>50</p>  <p>Drawer-Side Panels-2 pcs Panneaux latéraux de tiroir-2 pièces</p>
<p>51</p>  <p>Drawer-Side Panels-2 pcs Panneaux latéraux de tiroir-2 pièces</p>		

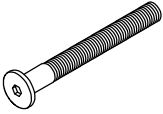


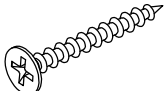
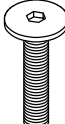

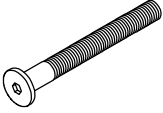
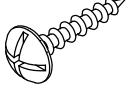
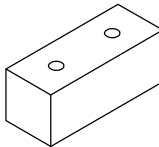
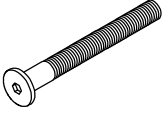
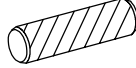
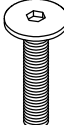
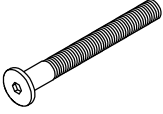
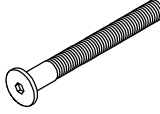
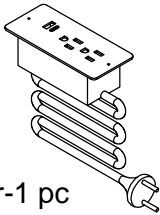
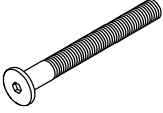
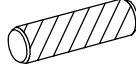
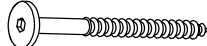


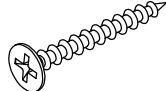
Part List (Box 2- N708P366977)

Liste des pièces (boîte 2- N708P366977)

<p>1</p>  <p>Slats-4 pcs Lattes-4 pièces</p>	<p>2</p>  <p>Slats-6 pcs Lattes-6 pièces</p>	<p>3</p>  <p>Support Slats-2 pcs Lattes de support - 2 pièces</p>
<p>9</p>  <p>Window-1 pc Window-1 pièce</p>	<p>11</p>  <p>Horizontal Bar-1 pc Barre horizontale - 1 pièce</p>	<p>12</p>  <p>Horizontal Bar-1 pc Barre horizontale - 1 pièce</p>
<p>13</p>  <p>Panels-2 pcs Panneaux-2 pièces</p>	<p>14</p>  <p>Panels-2 pcs Panneaux-2 pièces</p>	<p>15</p>  <p>Panels-2 pcs Panneaux-2 pièces</p>
<p>18</p>  <p>Window-1 pc Window-1 pièce</p>	<p>19</p>  <p>Frame-1 pc Cadre-1 pièce</p>	<p>22</p>  <p>Frames-1 pc Cadres-1 pièce</p>
<p>30</p>  <p>Frame-1 pc Cadre-1 pièce</p>	<p>31</p>  <p>Horizontal Bar-1 pc Barre horizontale - 1 pièce</p>	<p>38</p>  <p>Frames-1 pc Cadres-1 pièce</p>
<p>47</p>  <p>Roof curtain-1pc Rideau de toit-1 pièce</p>	<p>49</p>  <p>Drawer-Back Panels-2 pcs Panneaux arrière de tiroir-2 pièces</p>	<p>52</p>  <p>Drawer-Bottom Panels-2 pcs Panneaux de fond de tiroir-2 pièces</p>
<p>53</p>  <p>Drawer-Support Bottom Panels-2 pcs Panneaux inférieurs de support de tiroir -2 pièces</p>		

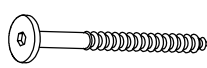
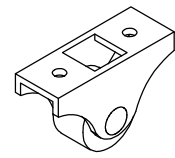
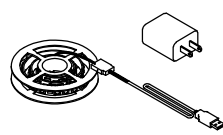
Hardware List (Box 2- N708P366977)

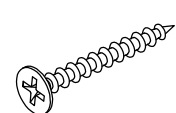
Liste du matériel (boîte 2- N708P366977)

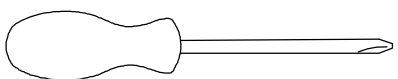
<p>A</p>  <p>Bolt M6 x 90 mm-16 pcs Boulon M6 x 90 mm-16 pièces</p>	<p>B</p>  <p>M6 x 13 mm -54 pcs M6 x 13 mm -54 pièces</p>	<p>C</p>  <p>Allen Key-1 pc Clé Allen-1 pièce</p>
<p>D</p>  <p>Screws M4 x 30 mm-57 pcs Vis M4 x 30 mm-57 pièces</p>	<p>E</p>  <p>Bolt M6 x 35 mm-2 pcs Boulon M6 x 35 mm-2 pièces</p>	<p>F</p>  <p>M6 x 15 mm-8 pcs M6 x 15 mm-8 pièces</p>
<p>G</p>  <p>Bolt M6 x 25 mm-1 pc Boulon M6 x 25 mm-1 pièce</p>	<p>H</p>  <p>Screws M4 x 15 mm-46 pcs Vis M4 x 15 mm-46 pièces</p>	<p>K</p>  <p>Stop Drawer-3 pcs Tiroir d'arrêt-3 pièces</p>
<p>L</p>  <p>Bolt M6 x 80 mm-16 pcs Boulon M6 x 80 mm-16 pièces</p>	<p>M</p>  <p>Wood dowel Ø10 x 40 mm-8 pcs Cheville en bois Ø10 x 40 mm-8 pièces</p>	<p>N</p>  <p>Bolt M6 x 30 mm-3 pcs Boulon M6 x 30 mm-3 pièces</p>
<p>P</p>  <p>Bolt M6 x 70 mm-6 pcs Boulon M6 x 70 mm-6 pièces</p>	<p>Q</p>  <p>Bolt M6 x 55 mm-30 pcs Boulon M6 x 55 mm-30 pièces</p>	<p>R</p>  <p>USB Power-1 pc Alimentation USB-1 pièce</p>
<p>S</p>  <p>Bolt M6 x 45 mm-4 pcs Boulon M6 x 45 mm-4 pièces</p>	<p>T</p>  <p>Wood dowel Ø6 x 25 mm-12 pcs Cheville en bois Ø6 x 25 mm-12 pièces</p>	<p>U</p>  <p>Screws M6x35 mm -4 pcs Vis M6x35 mm -4 pièces</p>
<p>V</p>  <p>rope -1 roll corde -1 Rolle</p>	<p>X</p>  <p>Steel Brackets-8 pcs Supports en acier - 8 pièces</p>	<p>Y</p>  <p>Screws M3.5 x 12 mm-16 pcs Vis M3.5 x 12 mm-16 pièces</p>

Hardware List (Box 2- N708P366977)

Liste du matériel (boîte 2- N708P366977)

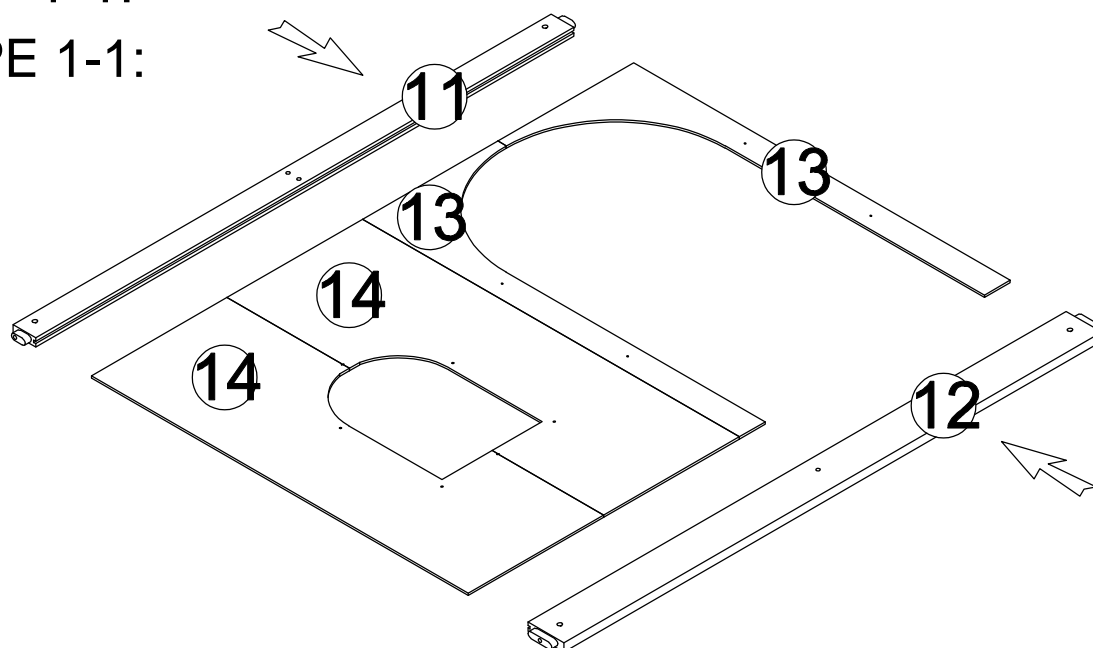
Z  Screws M6x20 mm -4 pcs Vis M6x20 mm -4 pièces	W  Wheels (H=28mm)-8 pcs Roues (H=28mm)-8 pièces	I  Led Light - 1set Lumière menée - 1ensemble
---	---	--

O  Screws M4 x20 mm-5 pcs Vis M4 x20 mm-5 pièces



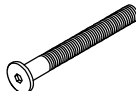


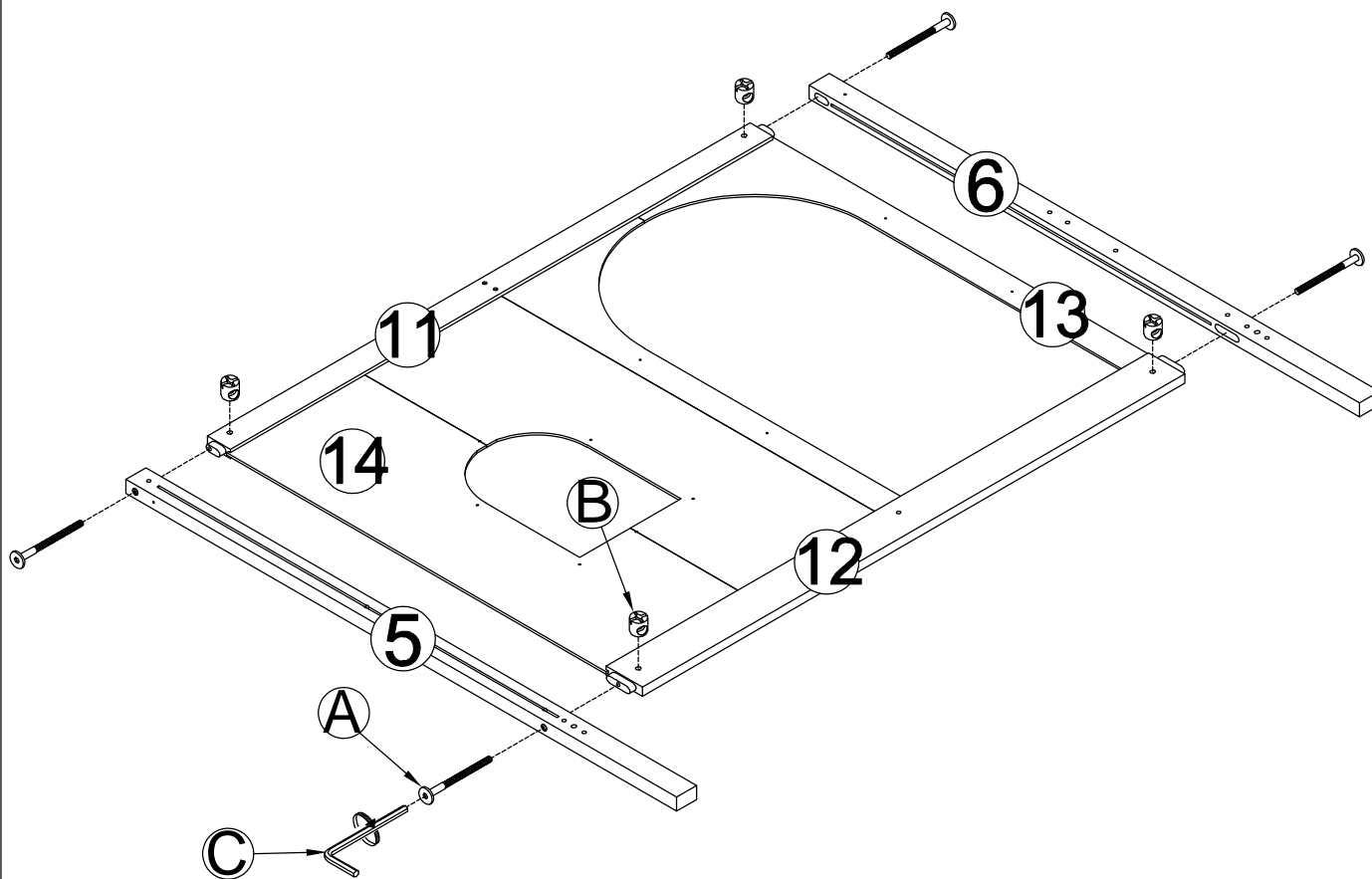
Assembly Tools Required (Not Included)
Outils d'assemblage requis (non inclus)

STEP 1-1:
ÉTAPE 1-1:

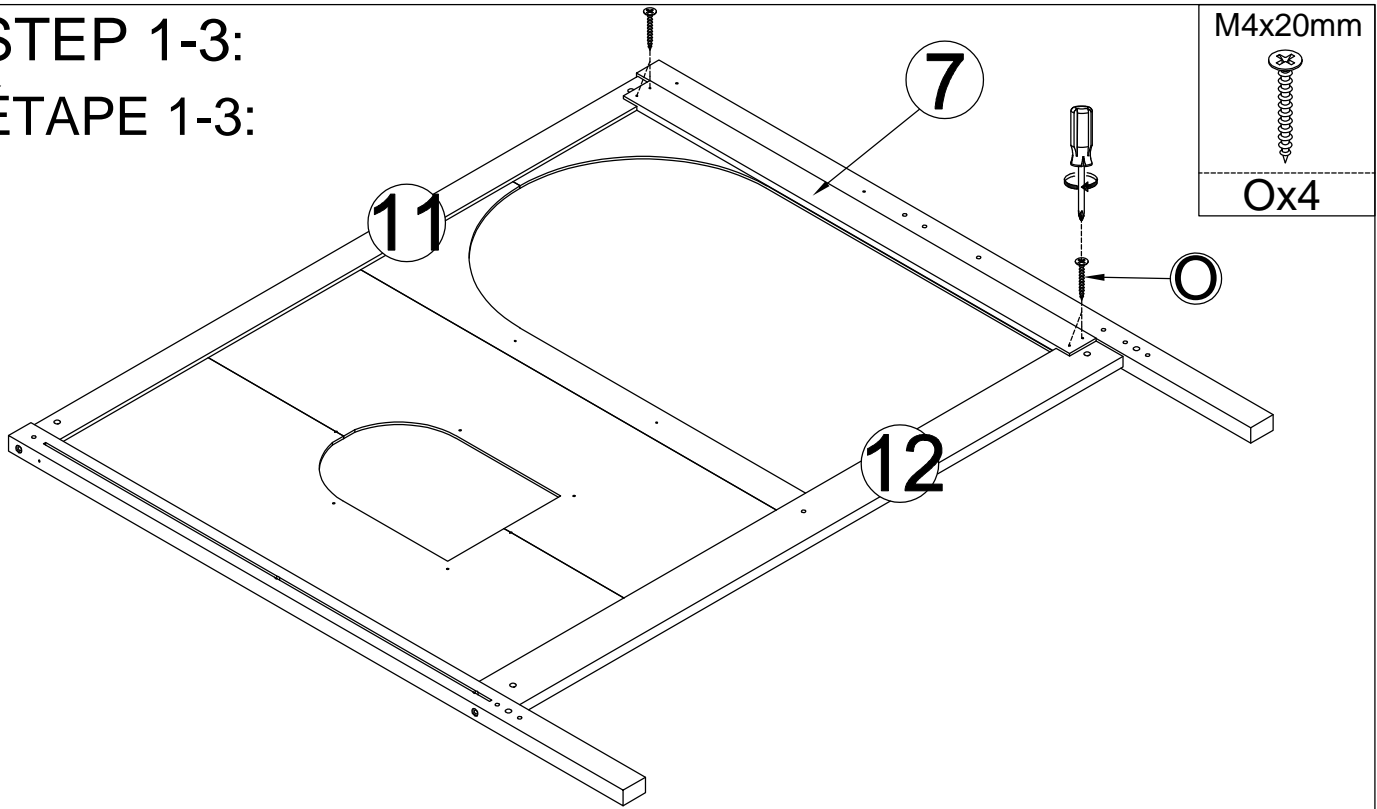


STEP 1-2:
ÉTAPE 1-2:

	M6x13mm 	M6x90mm 
Cx1	Bx4	Ax4

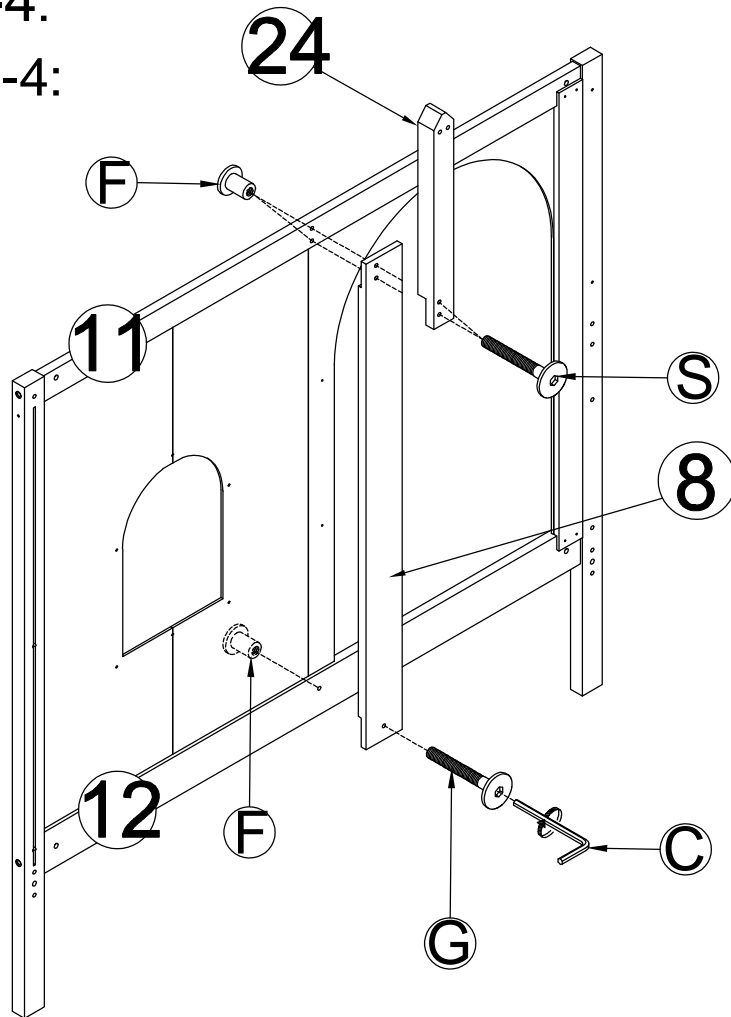


STEP 1-3:
ÉTAPE 1-3:



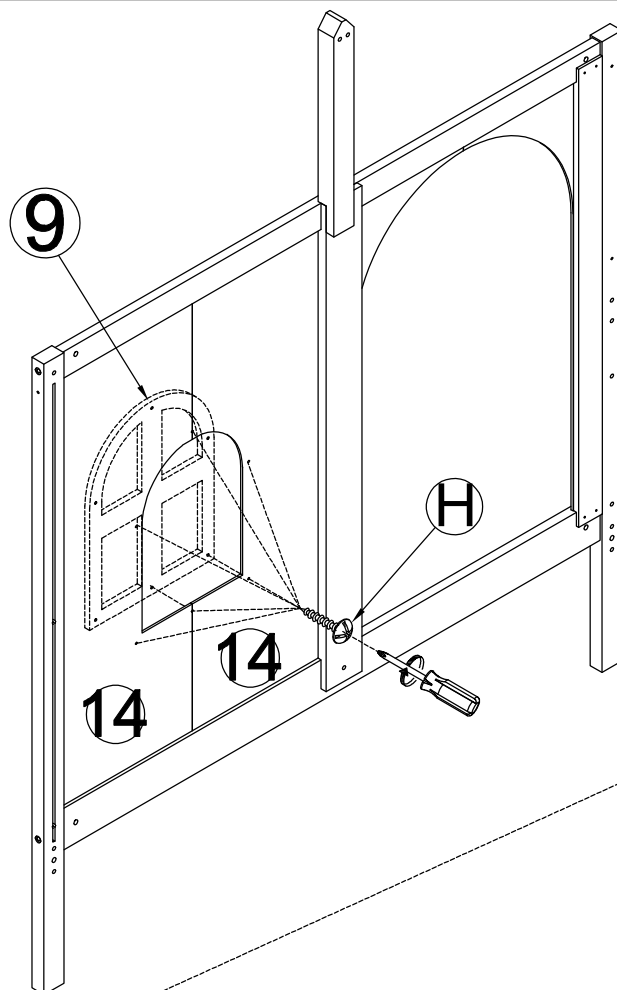
M4x20mm
Ox4

STEP 1-4:
ÉTAPE 1-4:

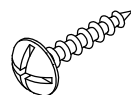


M6x45mm Sx2	M6x15mm Fx3
	M6x25mm Gx1
	Cx1

STEP 1-5:
ÉTAPE 1-5:

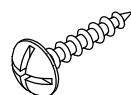


M4x15mm



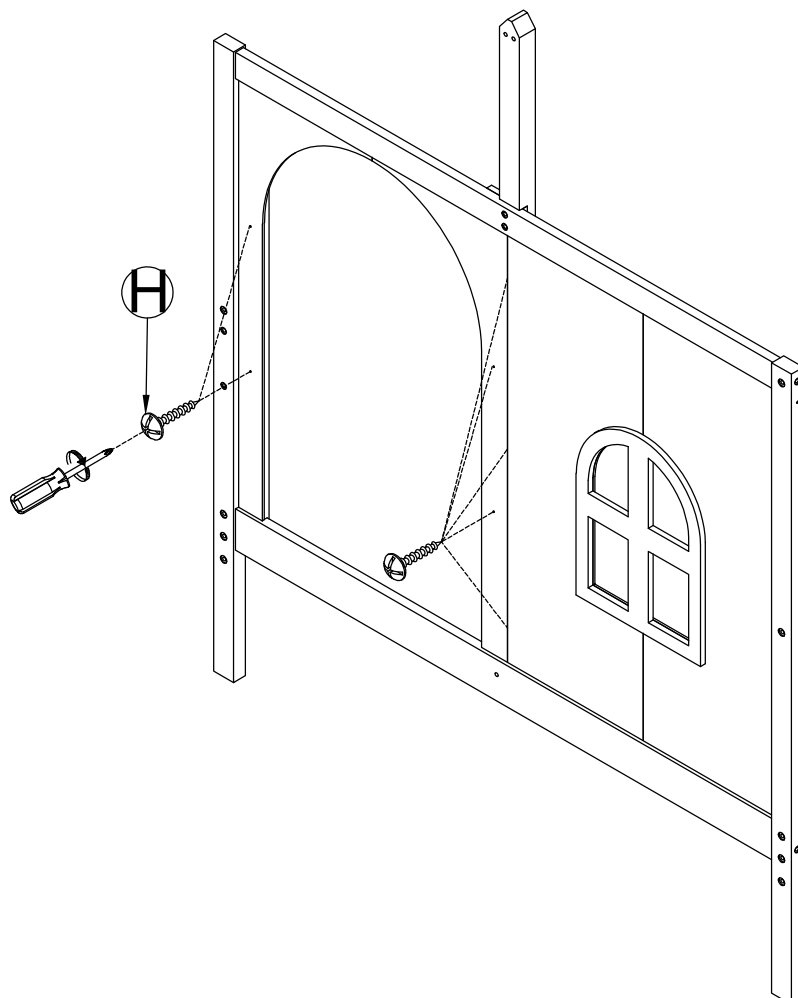
Hx6

M4x15mm

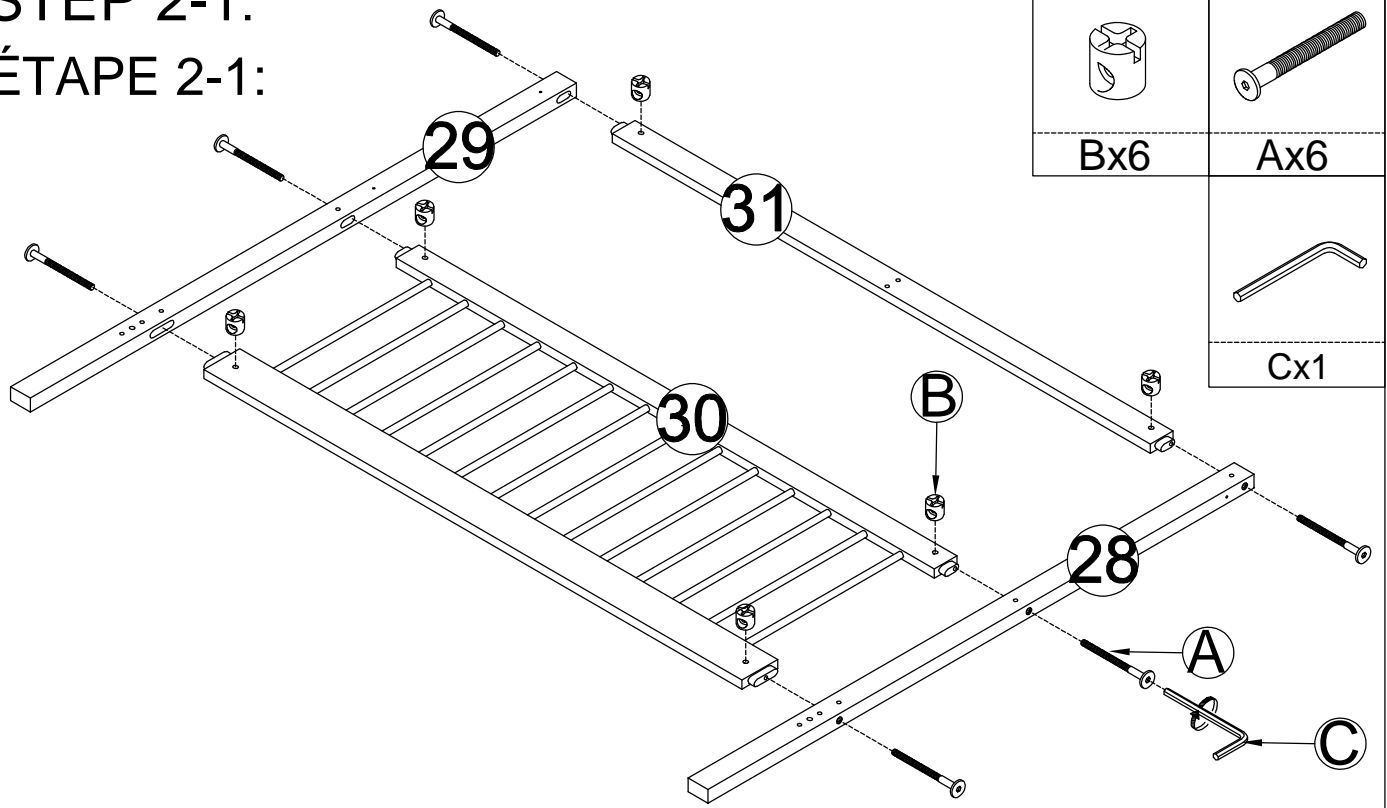



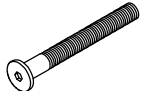
Hx7


STEP 1-6:
ÉTAPE 1-6:



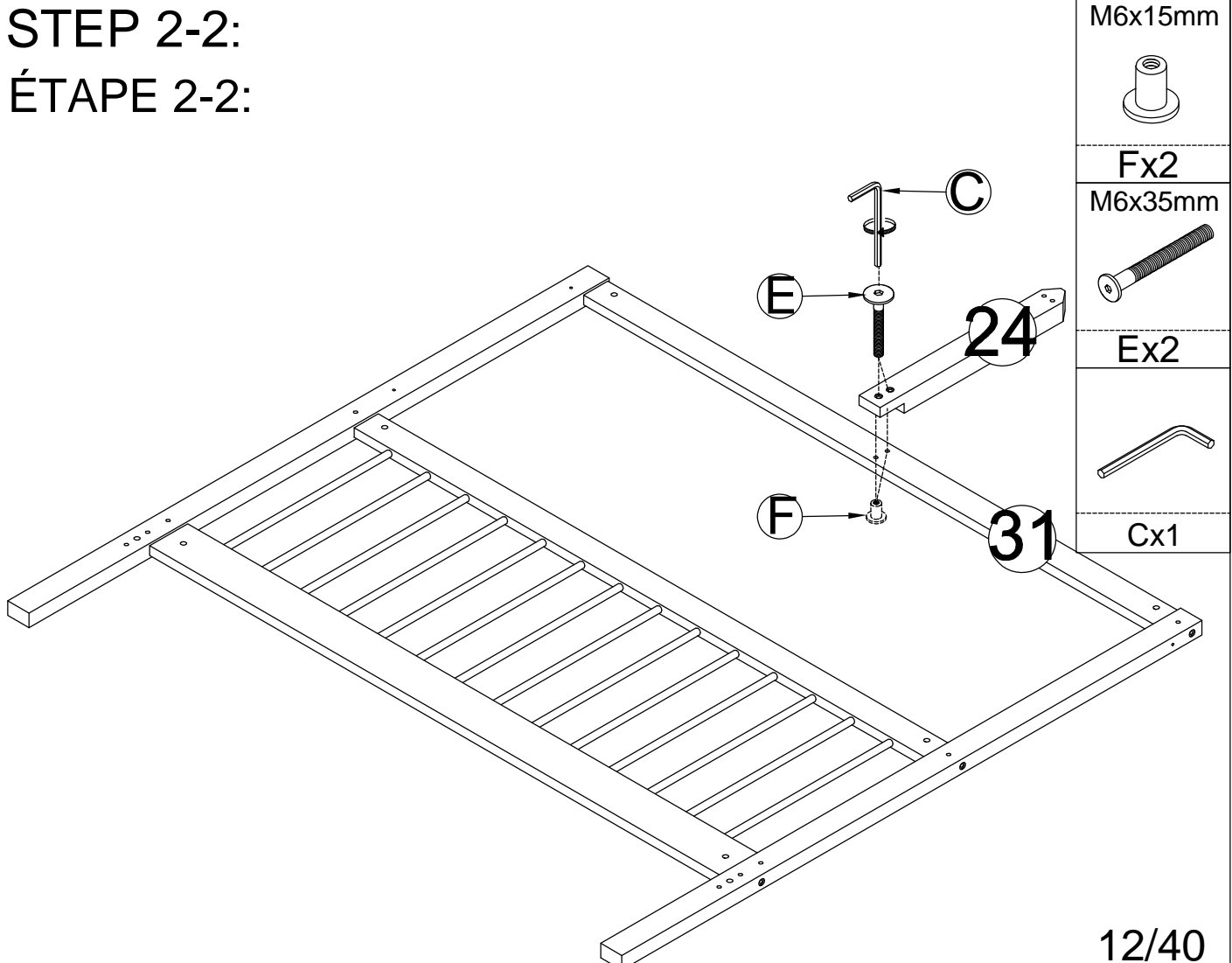
STEP 2-1:
ÉTAPE 2-1:



M6x13mm	M6x90mm
	
Bx6	Ax6

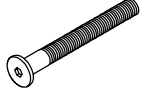

Cx1


STEP 2-2:
ÉTAPE 2-2:



M6x15mm

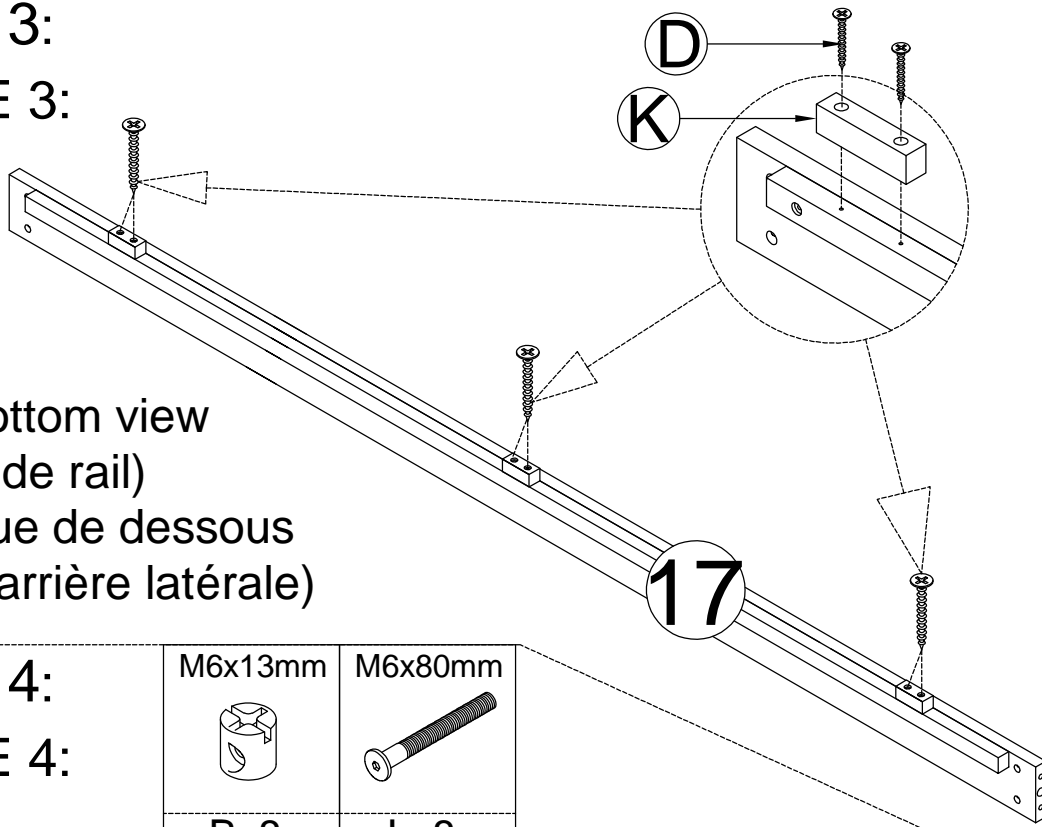
Fx2

M6x35mm

Ex2

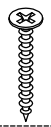

Cx1

STEP 3:
ÉTAPE 3:

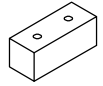
Bottom view
(side rail)
Vue de dessous
(barrière latérale)



M4x30mm


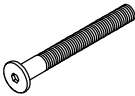
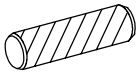



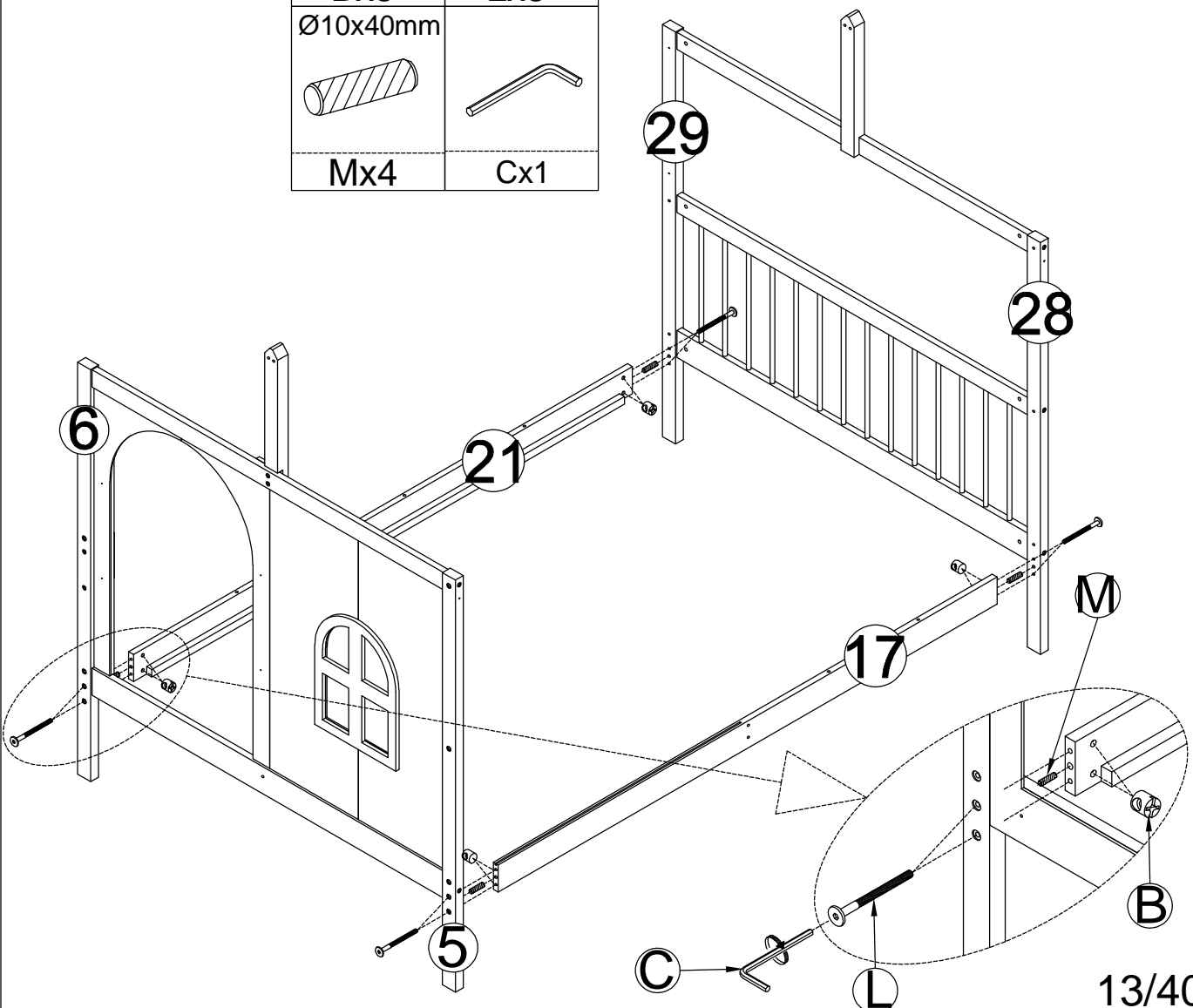
Dx6





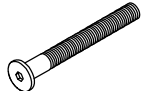
Kx3

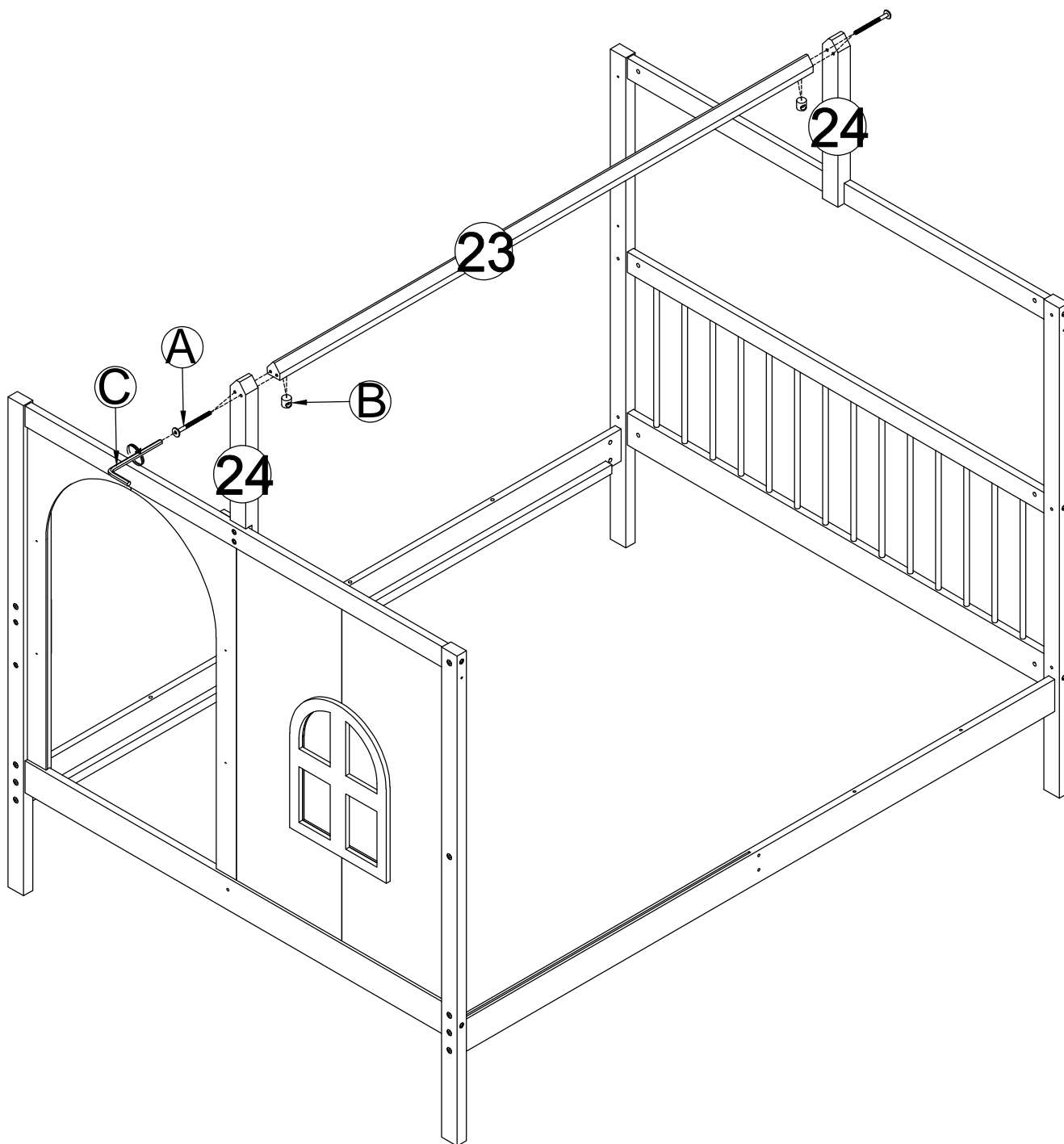
STEP 4:
ÉTAPE 4:

M6x13mm 	M6x80mm 
Bx8	Lx8
Ø10x40mm 	
Mx4	Cx1


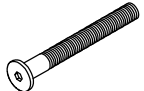
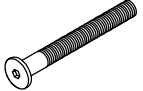



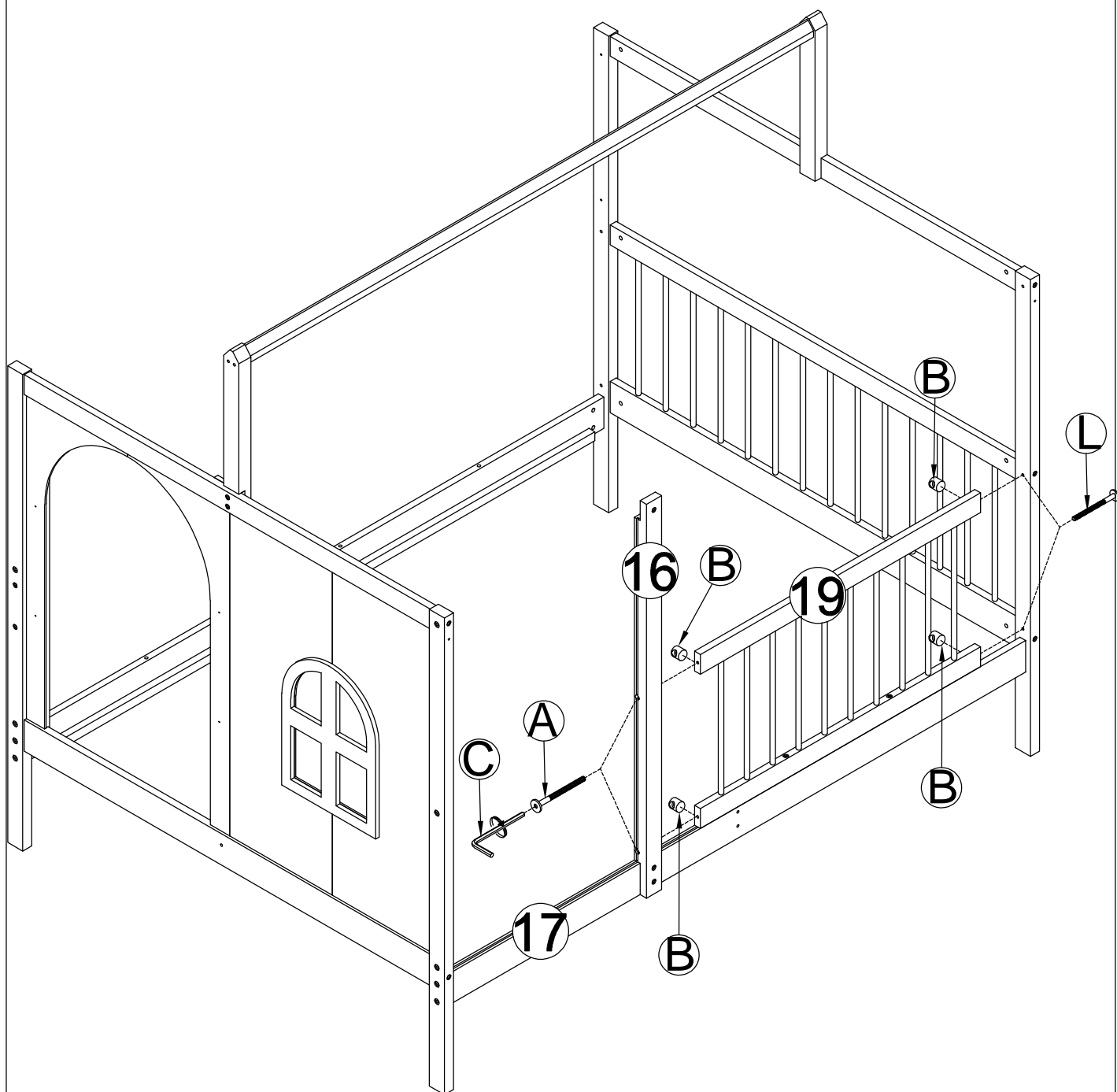
STEP 5:
ÉTAPE 5:

	M6x13mm 	M6x90mm 
Cx1	Bx4	Ax4



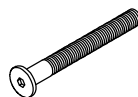
STEP 6:
ÉTAPE 6:

M6x13mm 	M6x90mm 
Bx4	Ax2
M6x80mm 	
Lx2	Cx1



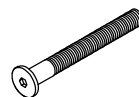
STEP 7:
ÉTAPE 7:

M6x70mm



Px2

M6x30mm



Nx2

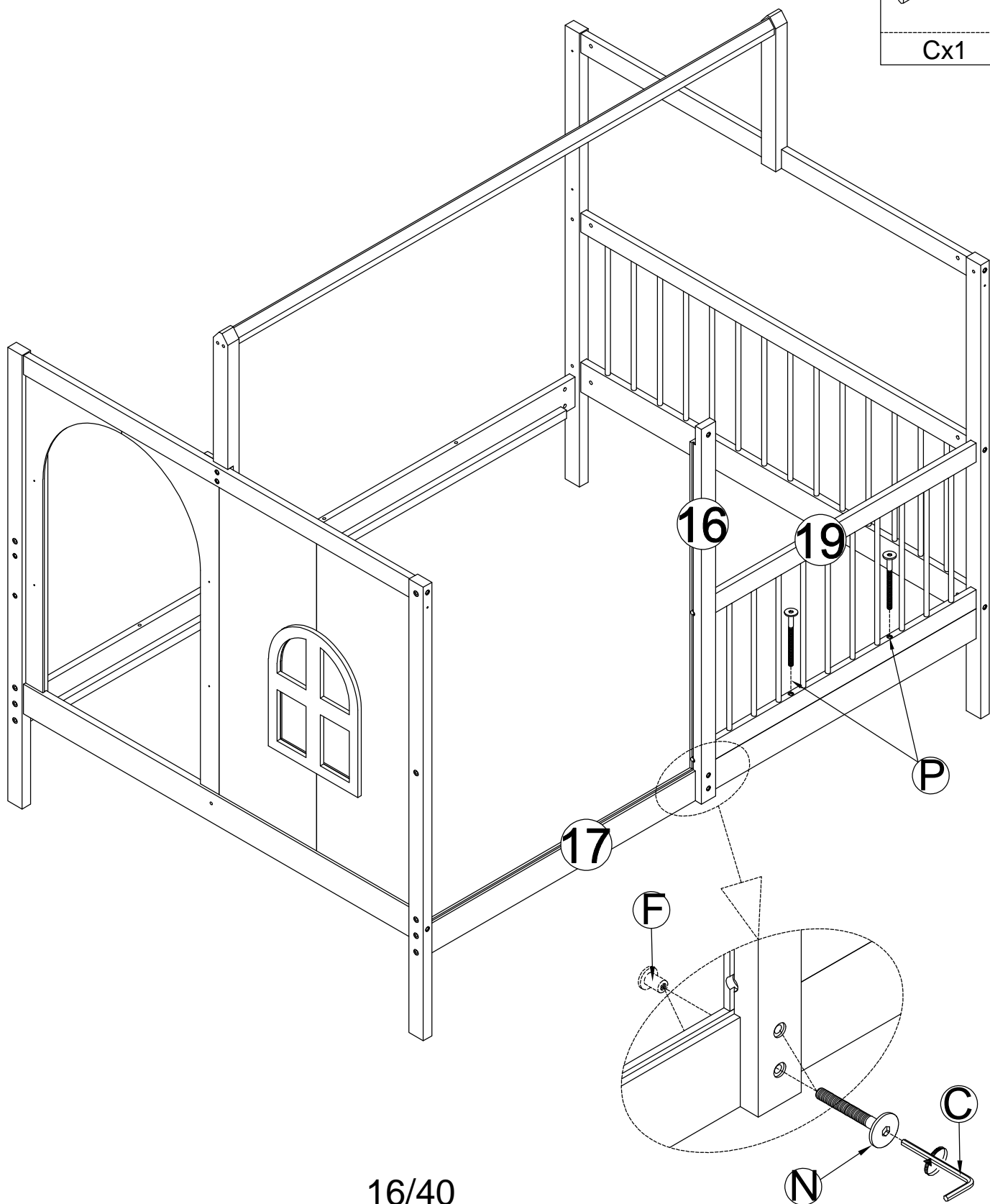
M6x15mm



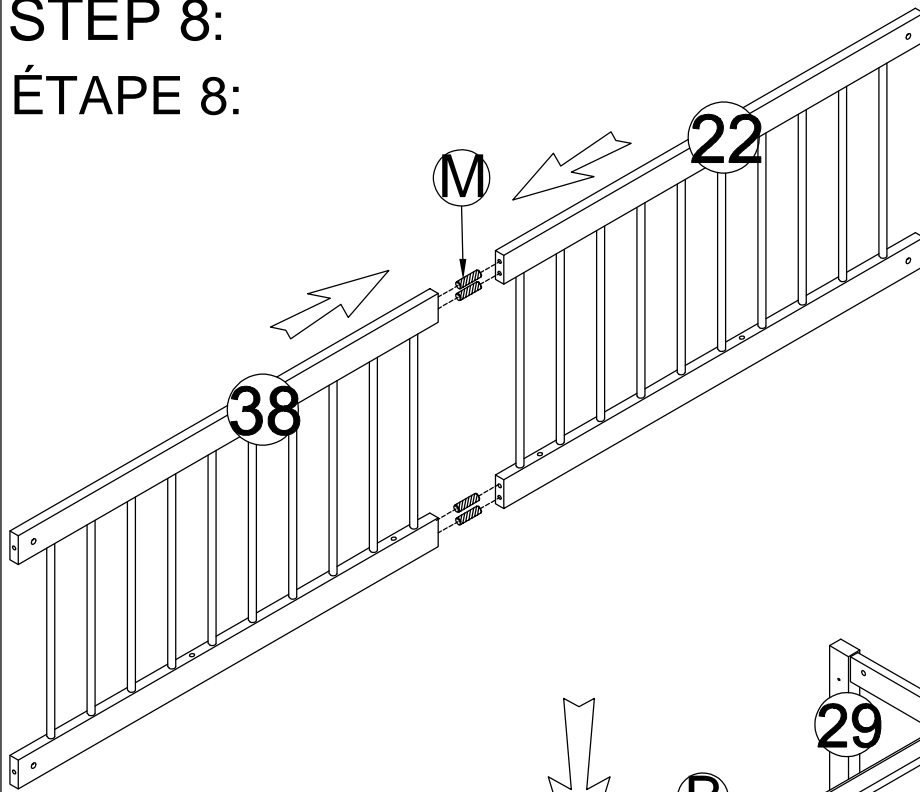
Fx2



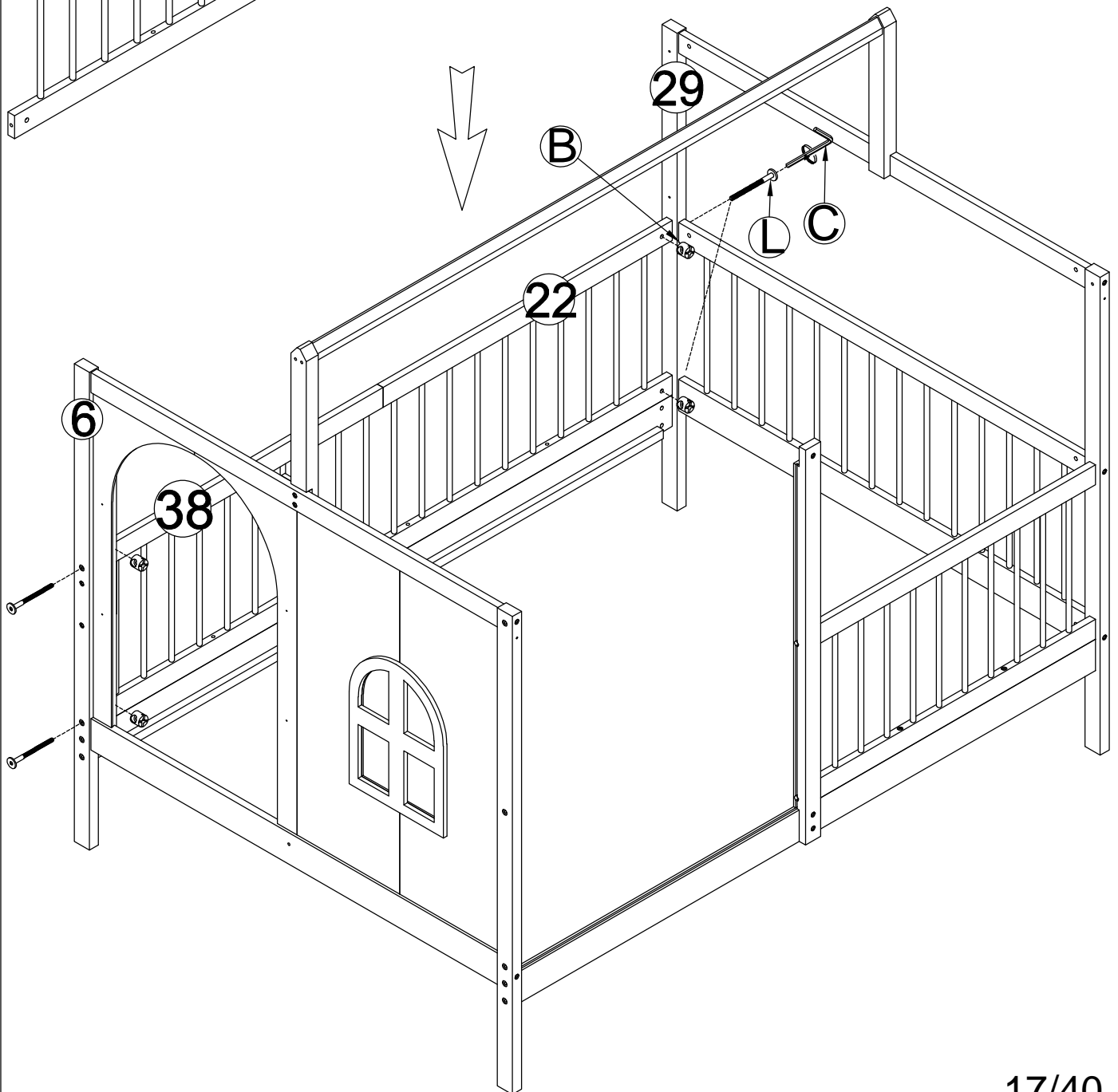
Cx1




STEP 8:
ÉTAPE 8:

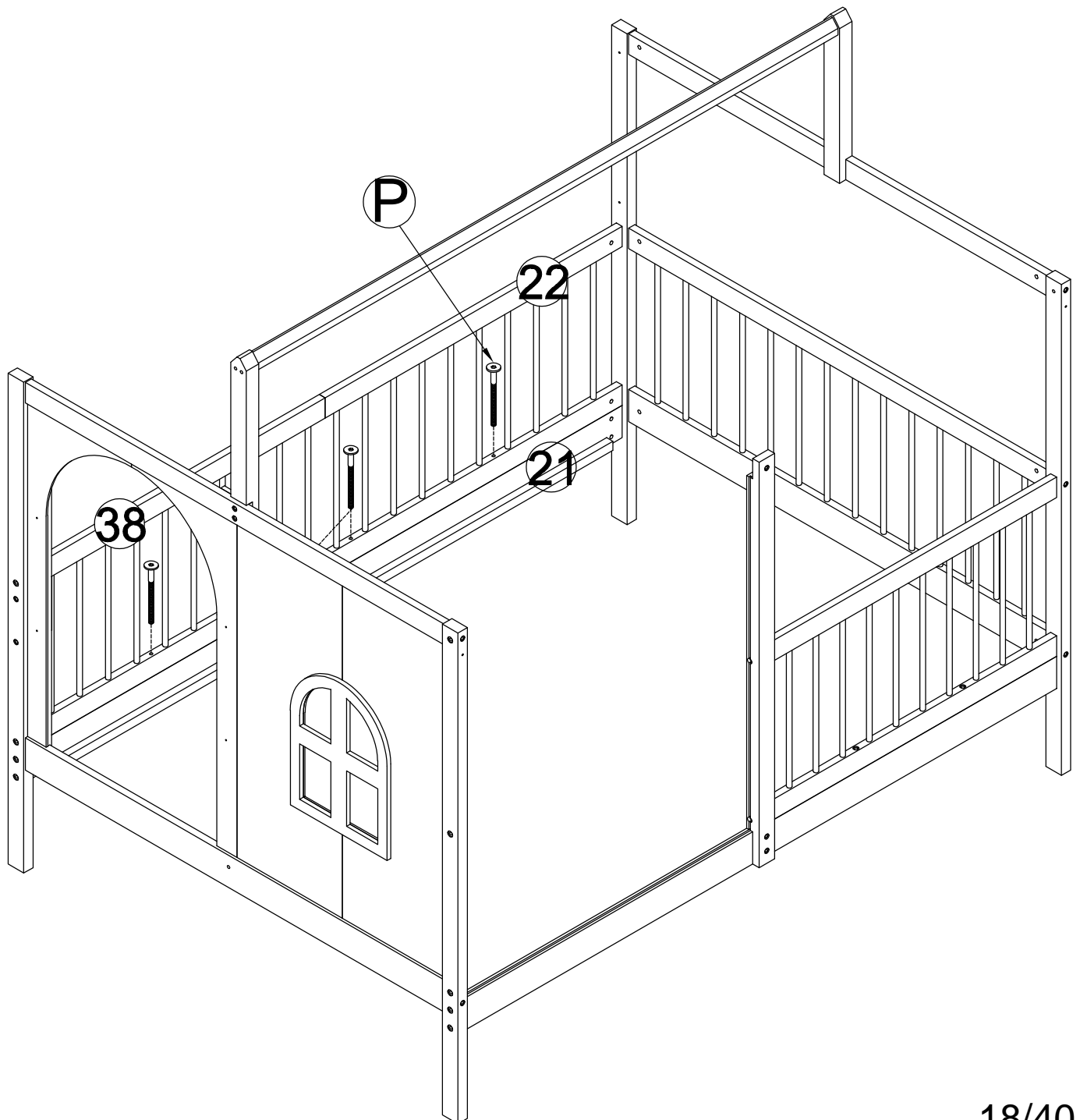


M6x13mm	M6x80mm
Bx4	Lx4
Ø10x40mm	
Mx4	Cx1

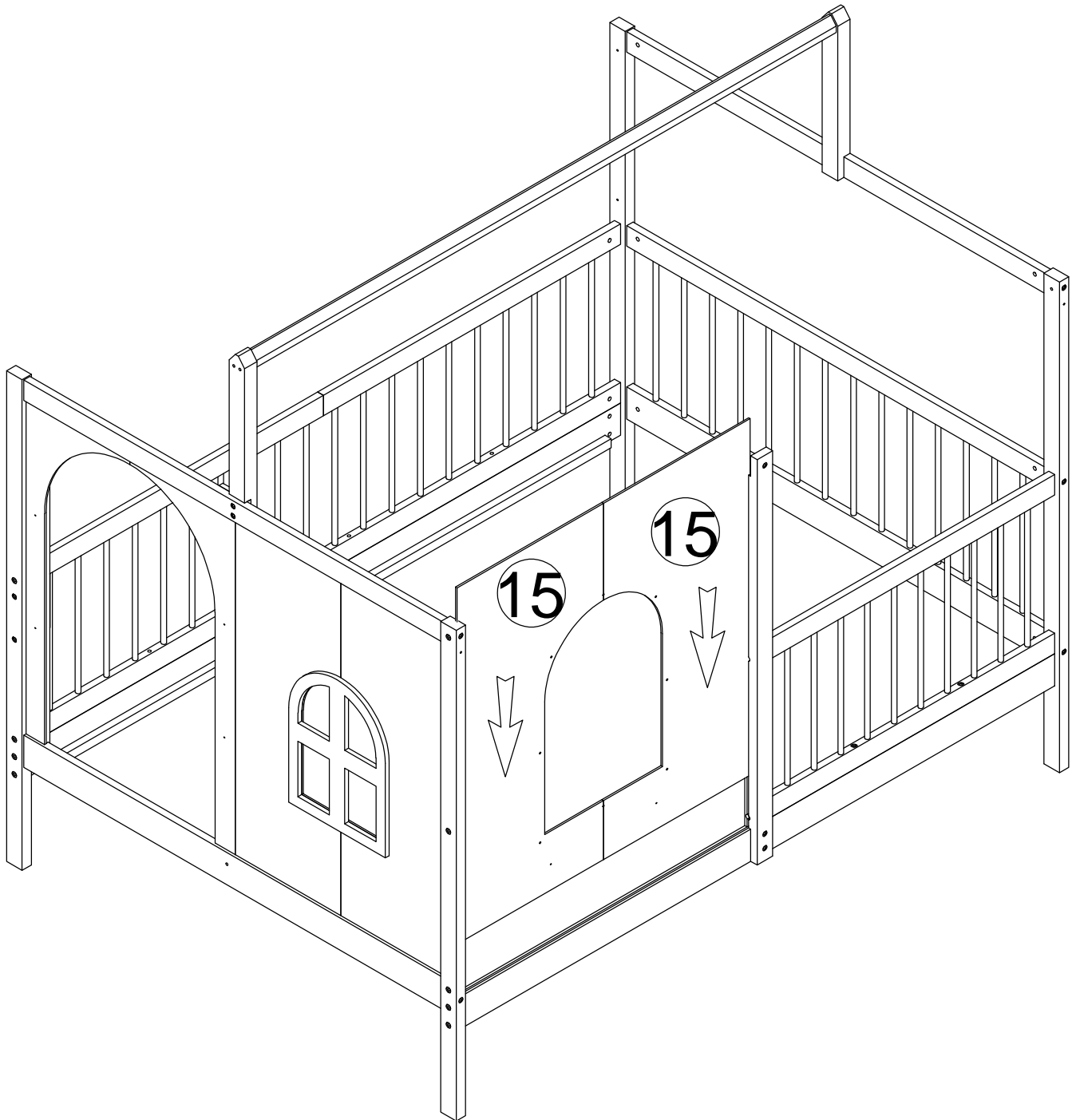


STEP 9:
ÉTAPE 9:

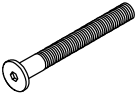
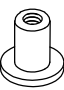

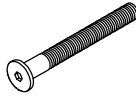
	M6x70mm
Cx1	Px4

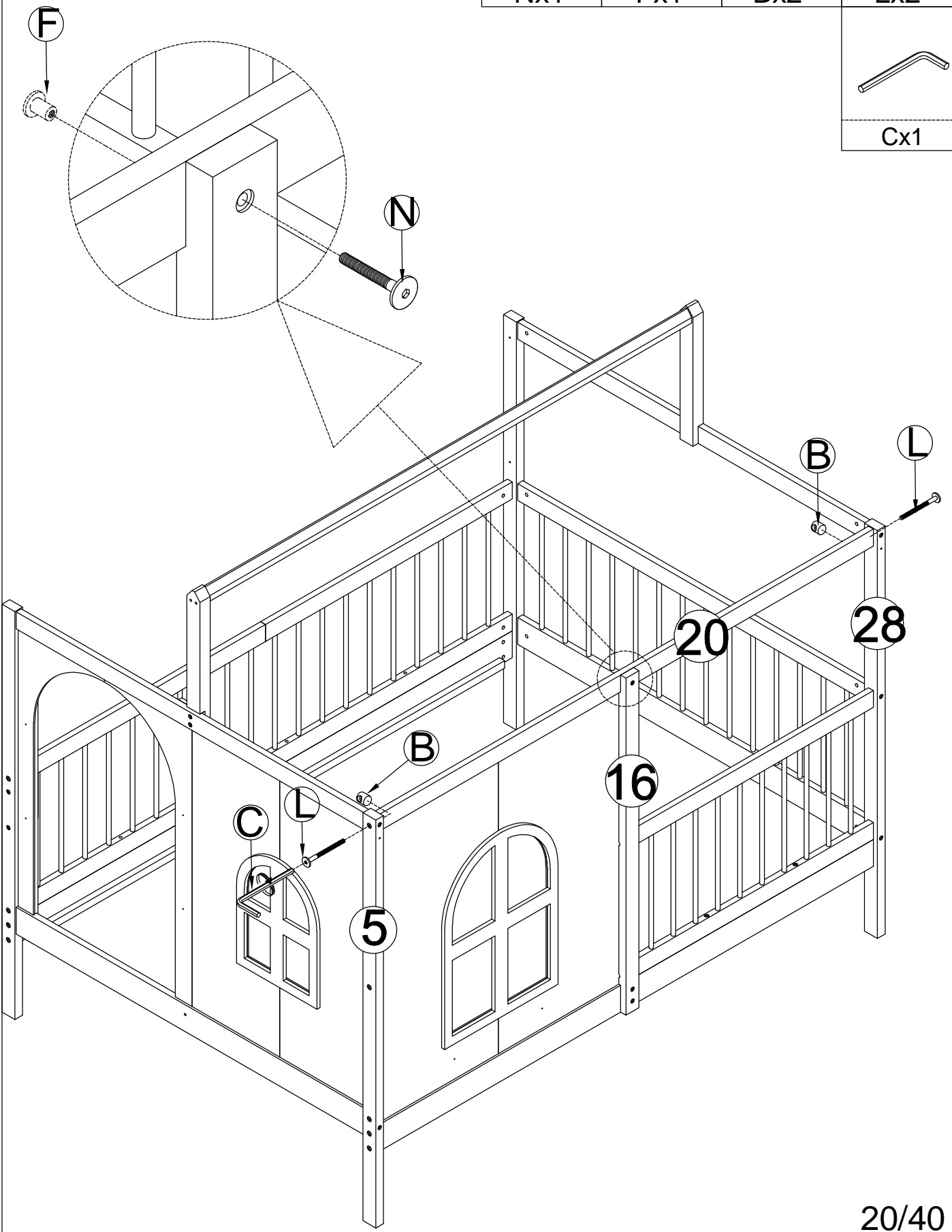
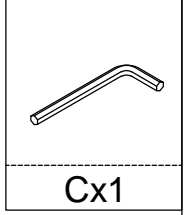


STEP 10:
ÉTAPE 10:



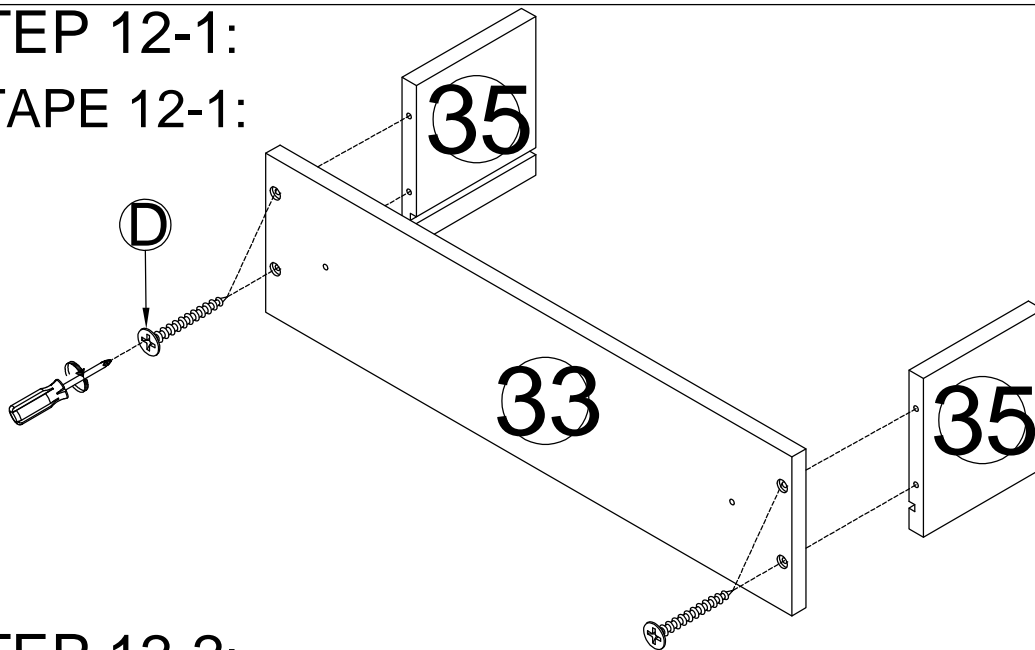
STEP 11:
ÉTAPE 11:

M6x30mm 	M6x15mm 	M6x13mm 	M6x80mm 
Nx1	Fx1	Bx2	Lx2

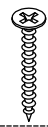


STEP 12-1:

ÉTAPE 12-1:



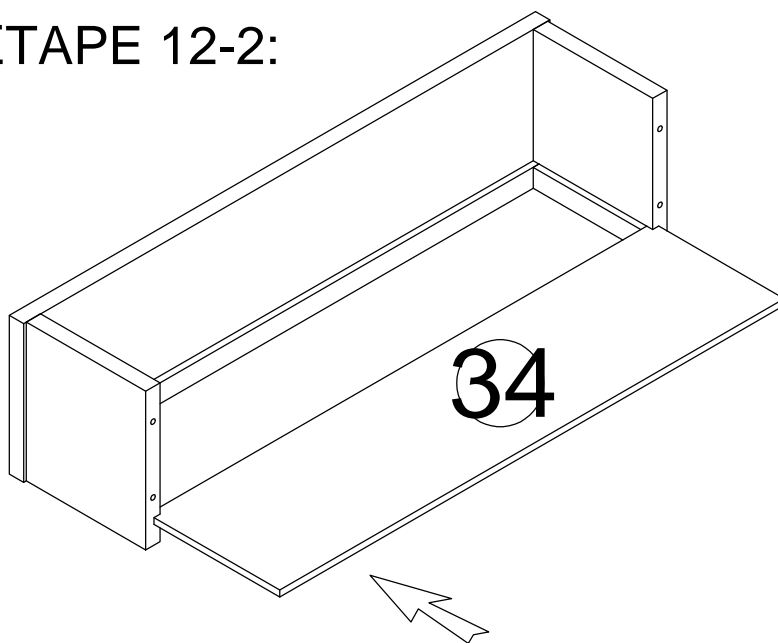
M4x30mm



Dx4

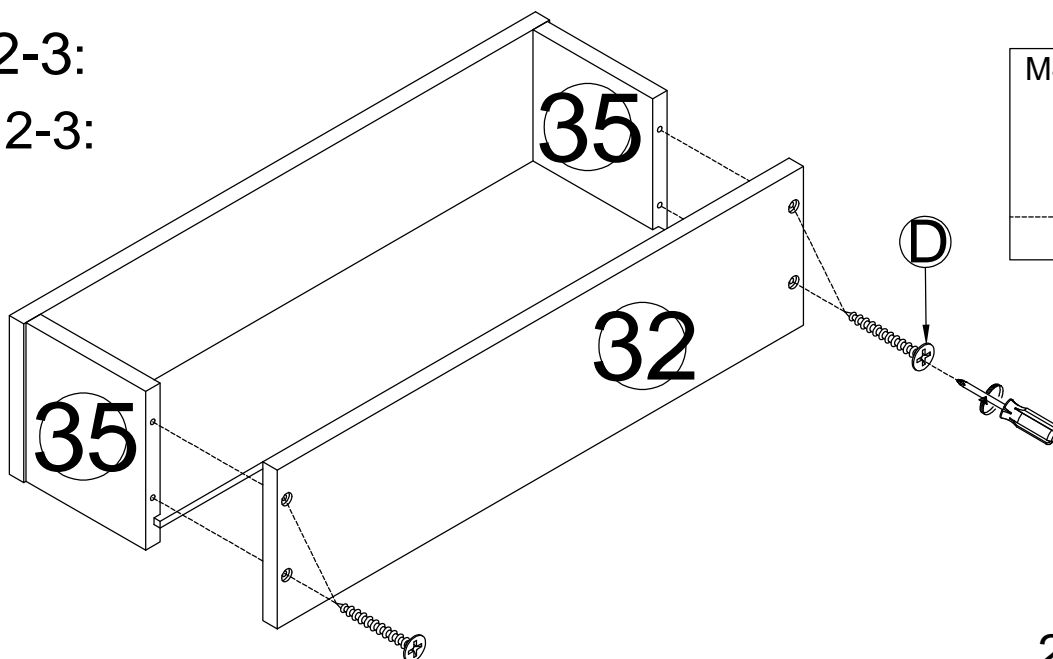
STEP 12-2:

ÉTAPE 12-2:

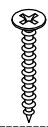


STEP 12-3:

ÉTAPE 12-3:



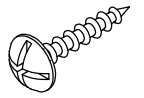
M4x30mm



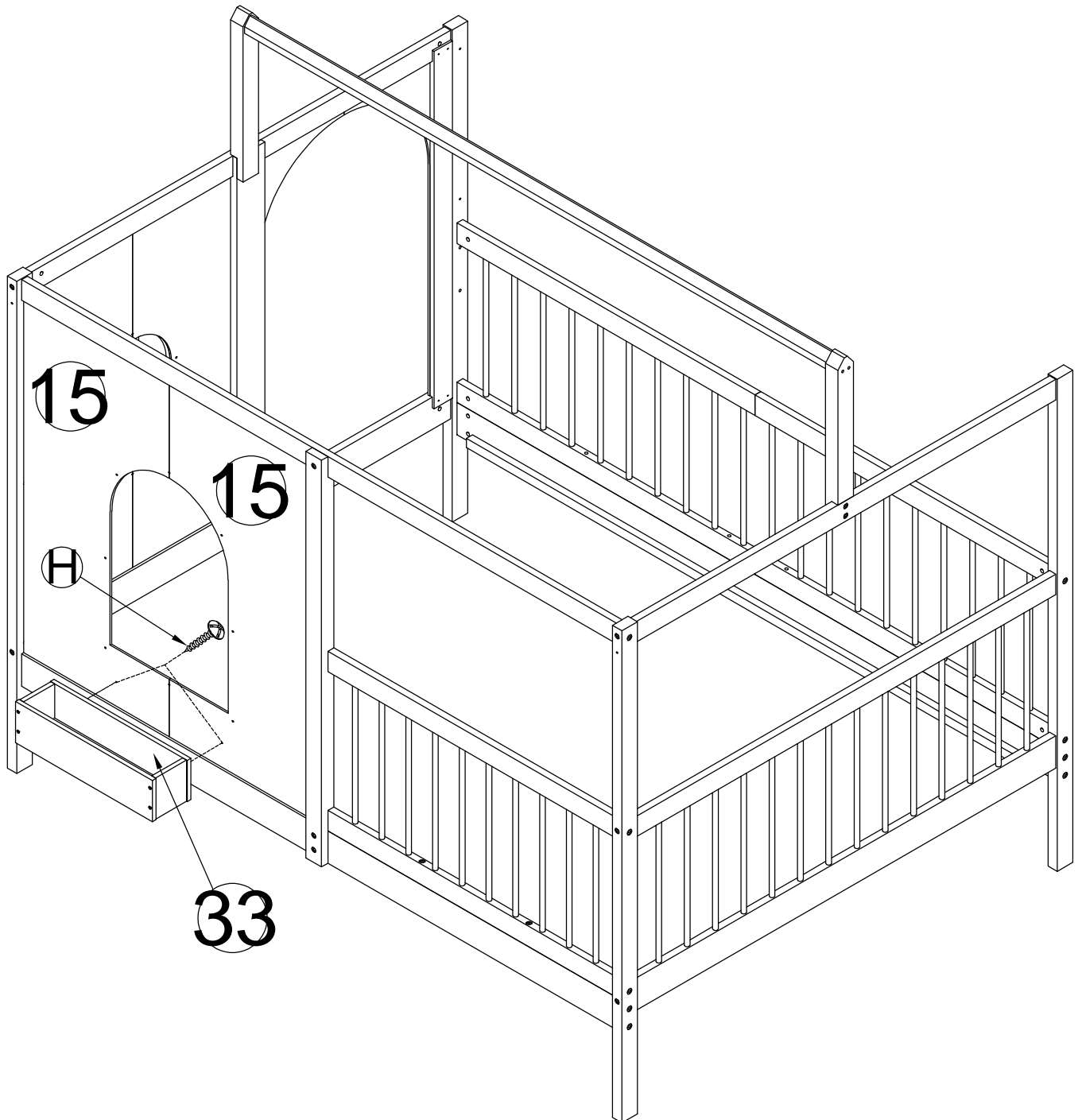
Dx4

STEP 13:
ÉTAPE 13:

M4x15mm

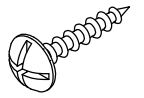


Hx2

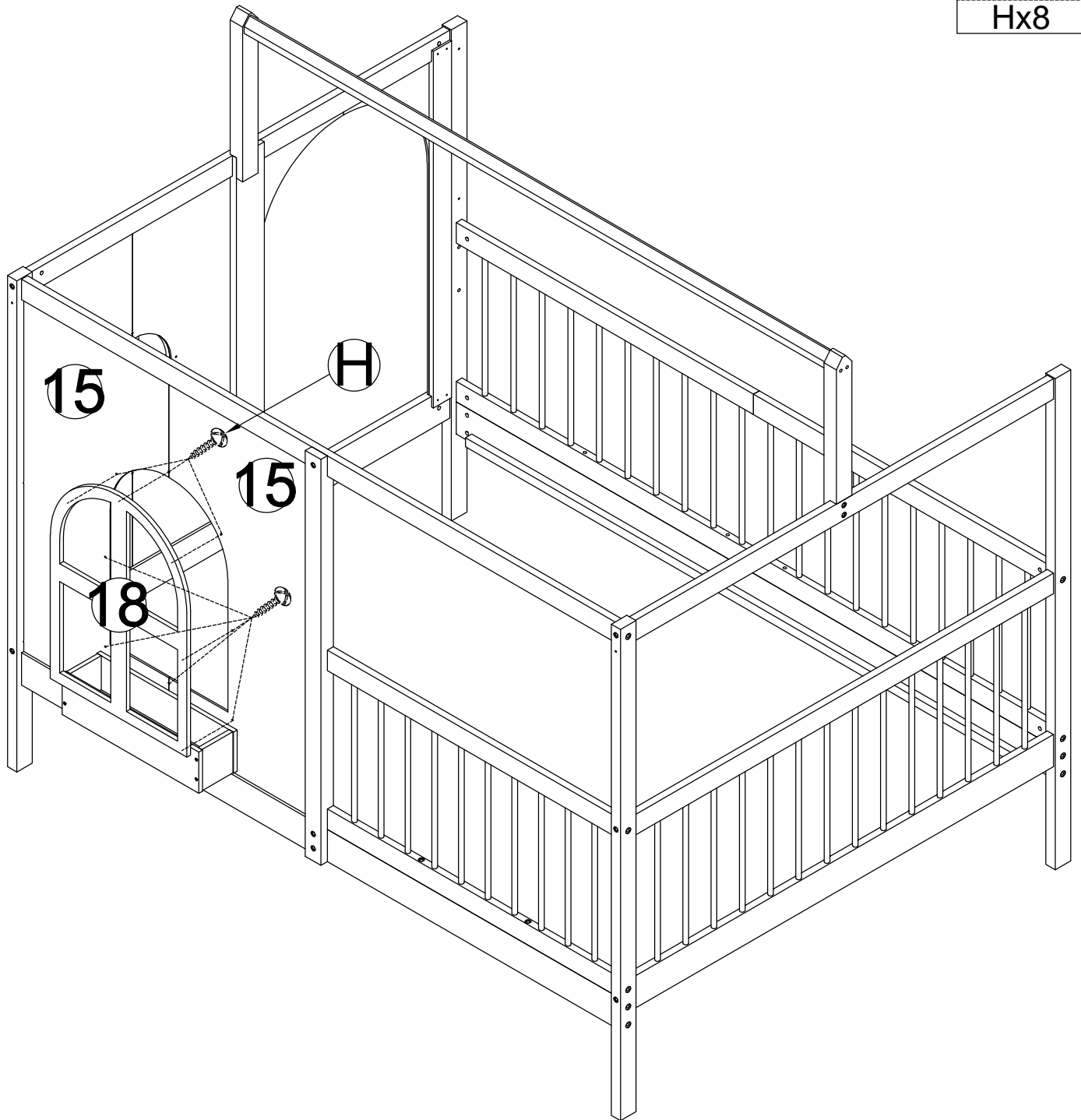


STEP 14:
ÉTAPE 14:

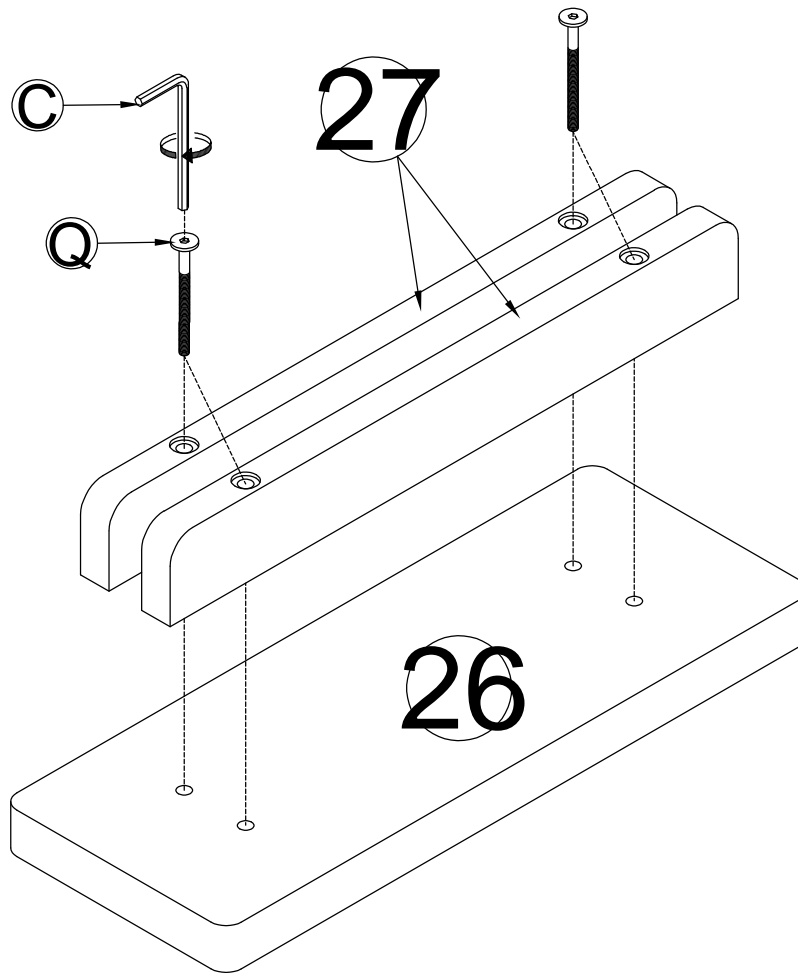
M4x15mm



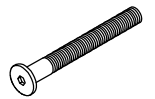
Hx8



STEP 15:
ÉTAPE 15:



M6x55mm

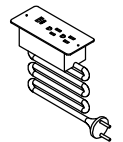
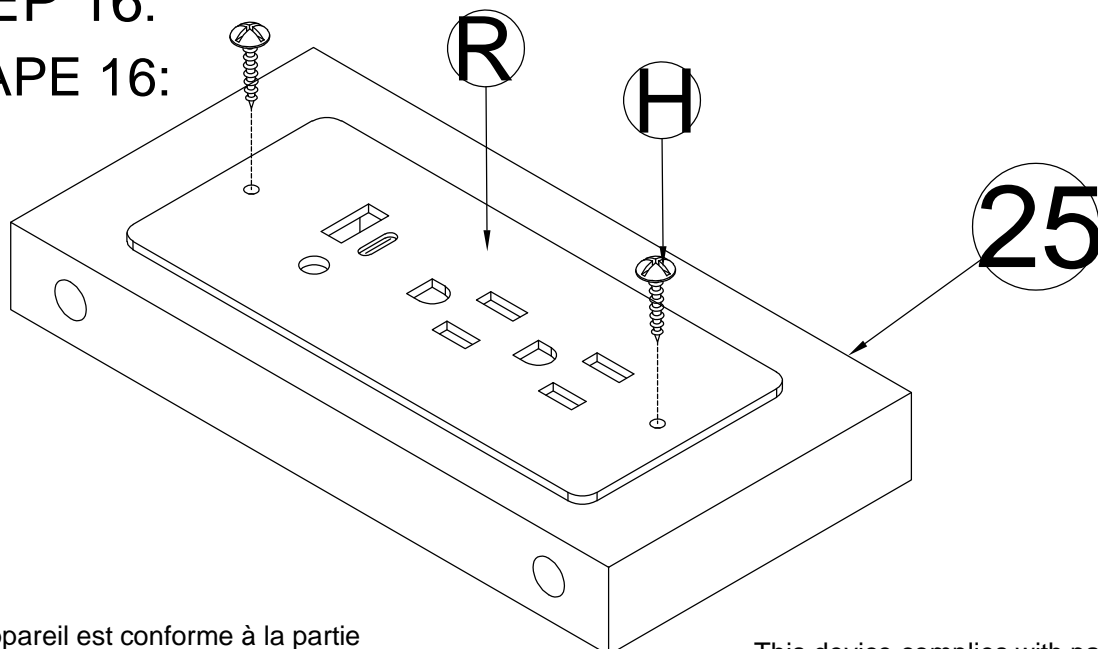


Qx4



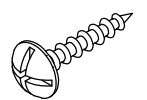
Cx1

STEP 16:
ÉTAPE 16:



Rx1

M4x15mm



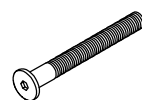
Hx2

Cet appareil est conforme à la partie 15 de la réglementation FCC. Son utilisation est soumise aux deux conditions suivantes : (1) Cet appareil ne doit pas provoquer d'interférences nuisibles ; (2) Il doit accepter toute interférence reçue, y compris celles susceptibles de provoquer un fonctionnement indésirable.

This device complies with part 15 of the FCC Rules. Operation is subject to the following two conditions: (1) This device may not cause harmful interference, and (2) this device must accept any interference received, including interference that may cause undesired operation."

STEP 17:
ÉTAPE 17:

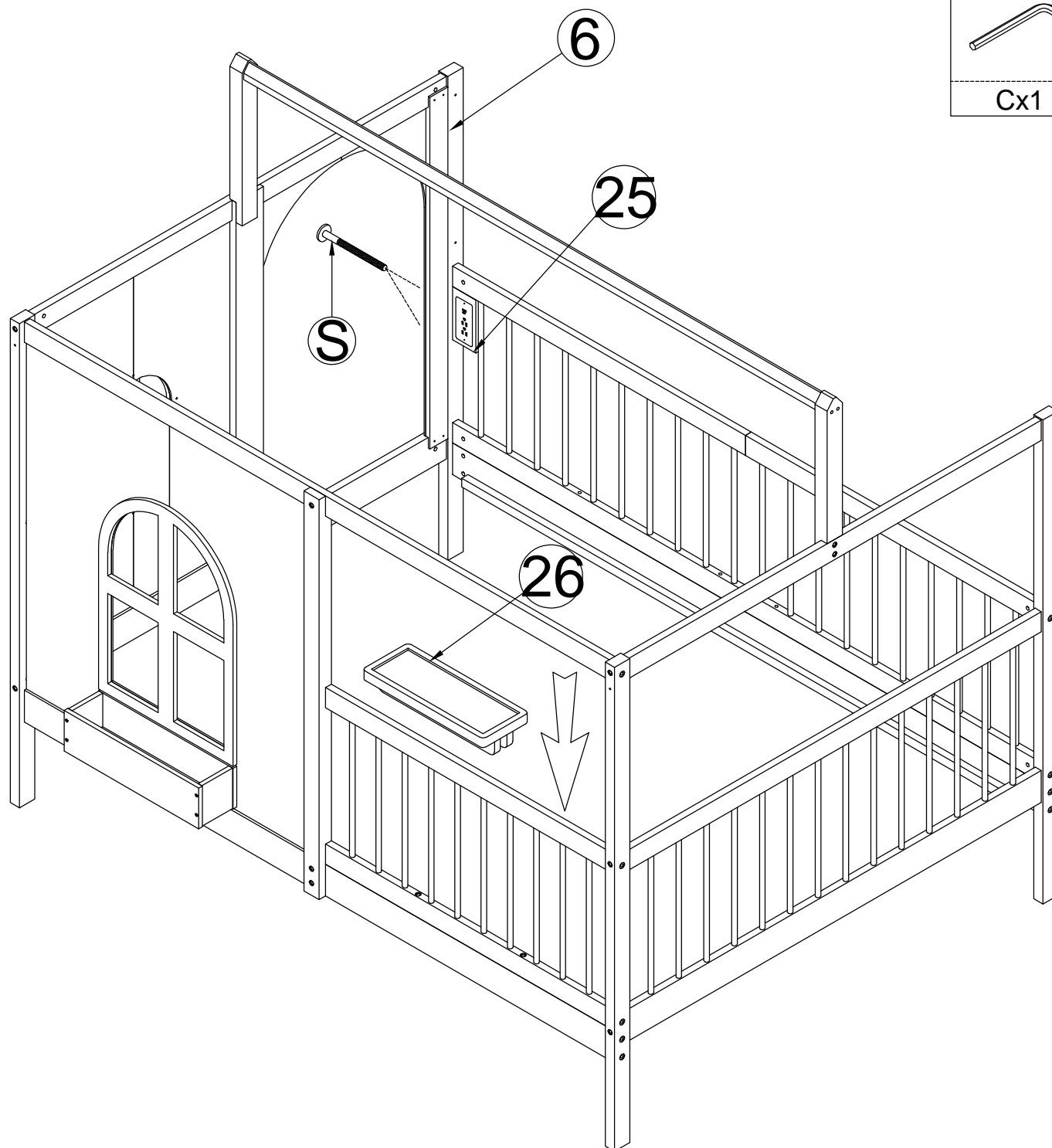
M6x45mm



Sx2



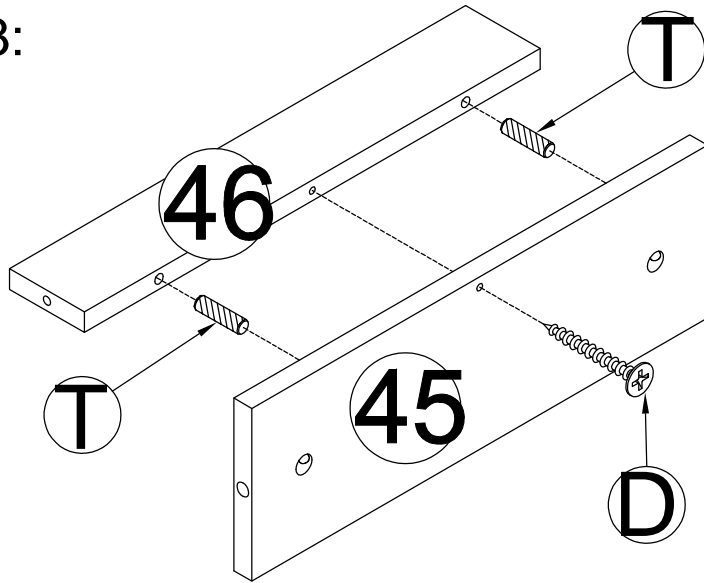
Cx1



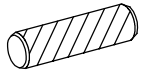
STEP 18-3:

ÉTAPE 18-3:

x2

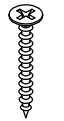


Ø6x25mm



Tx4

M4x30mm

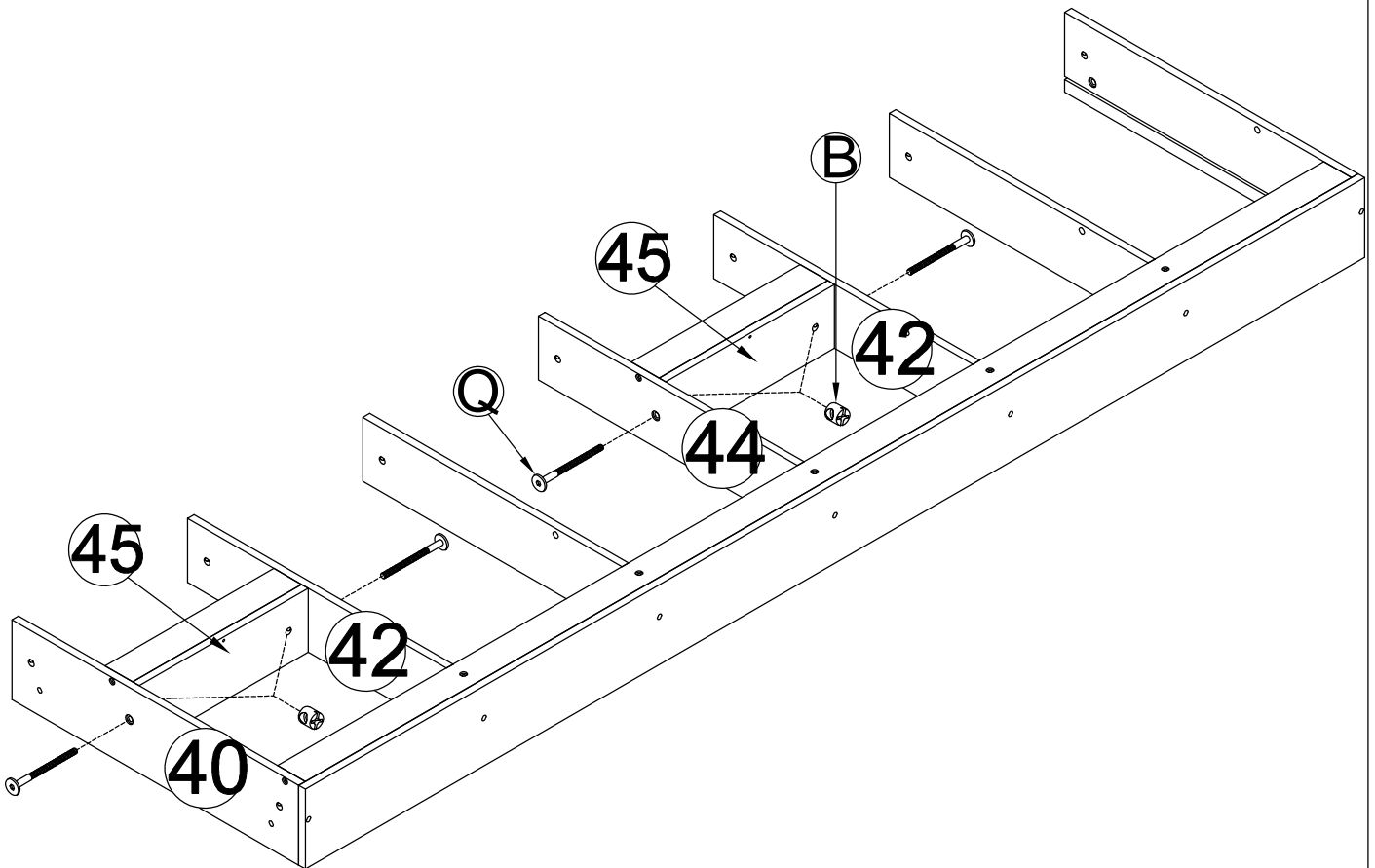


Dx2

STEP 18-4:

ÉTAPE 18-4:

	M6x13mm	M6x55mm
Cx1	Bx4	Qx4

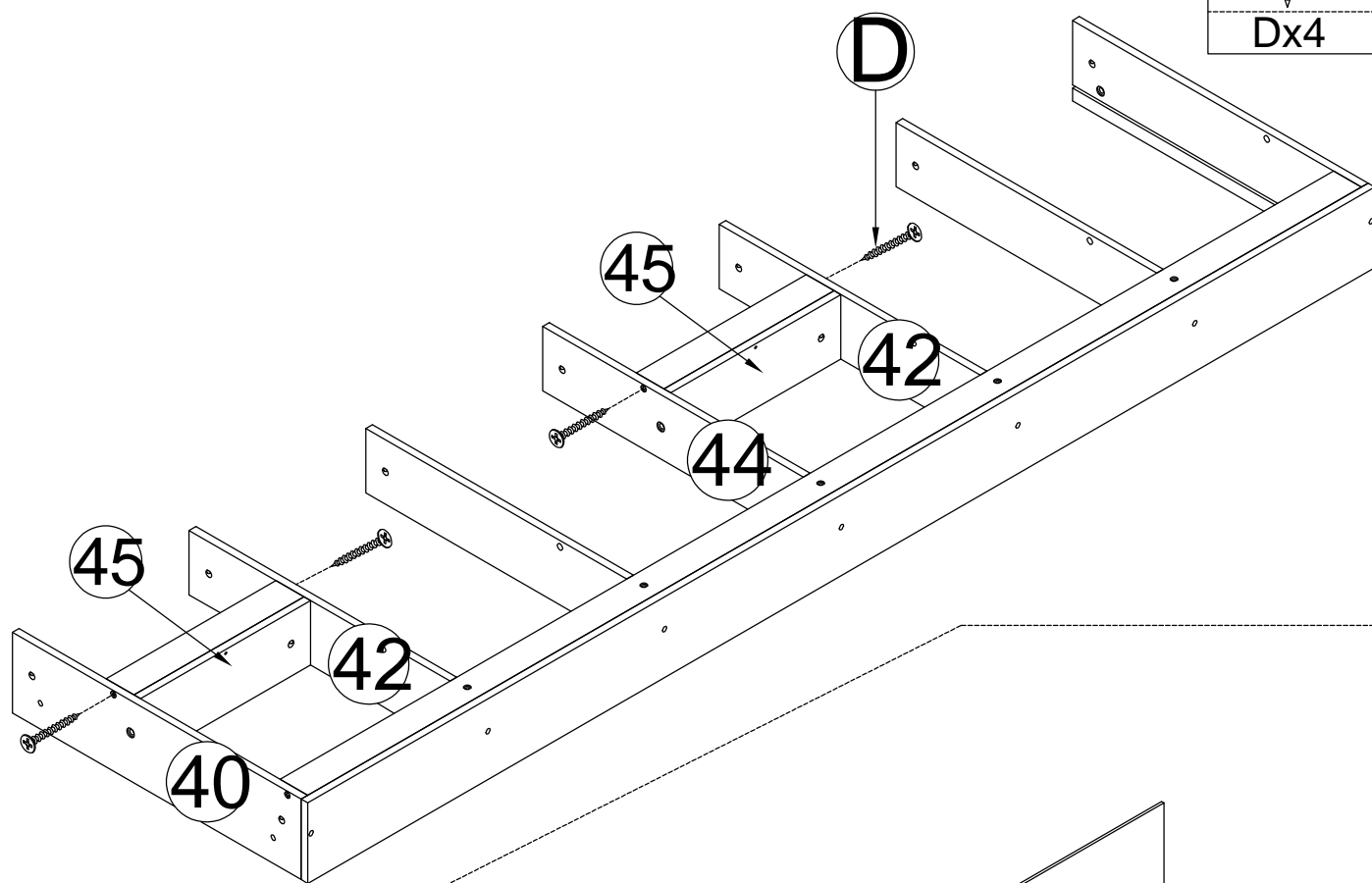


STEP 18-5:
ÉTAPE 18-5:

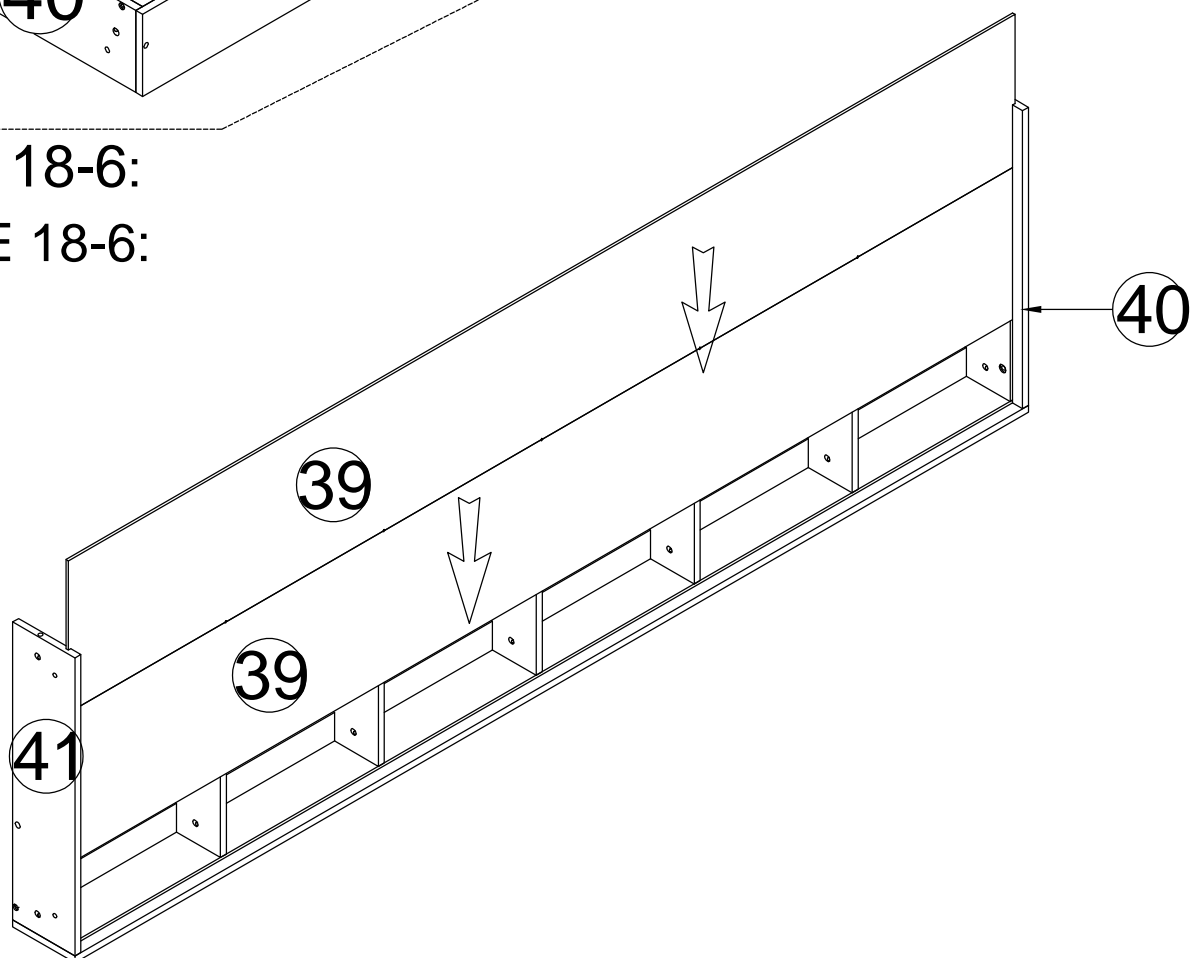
M4x30mm



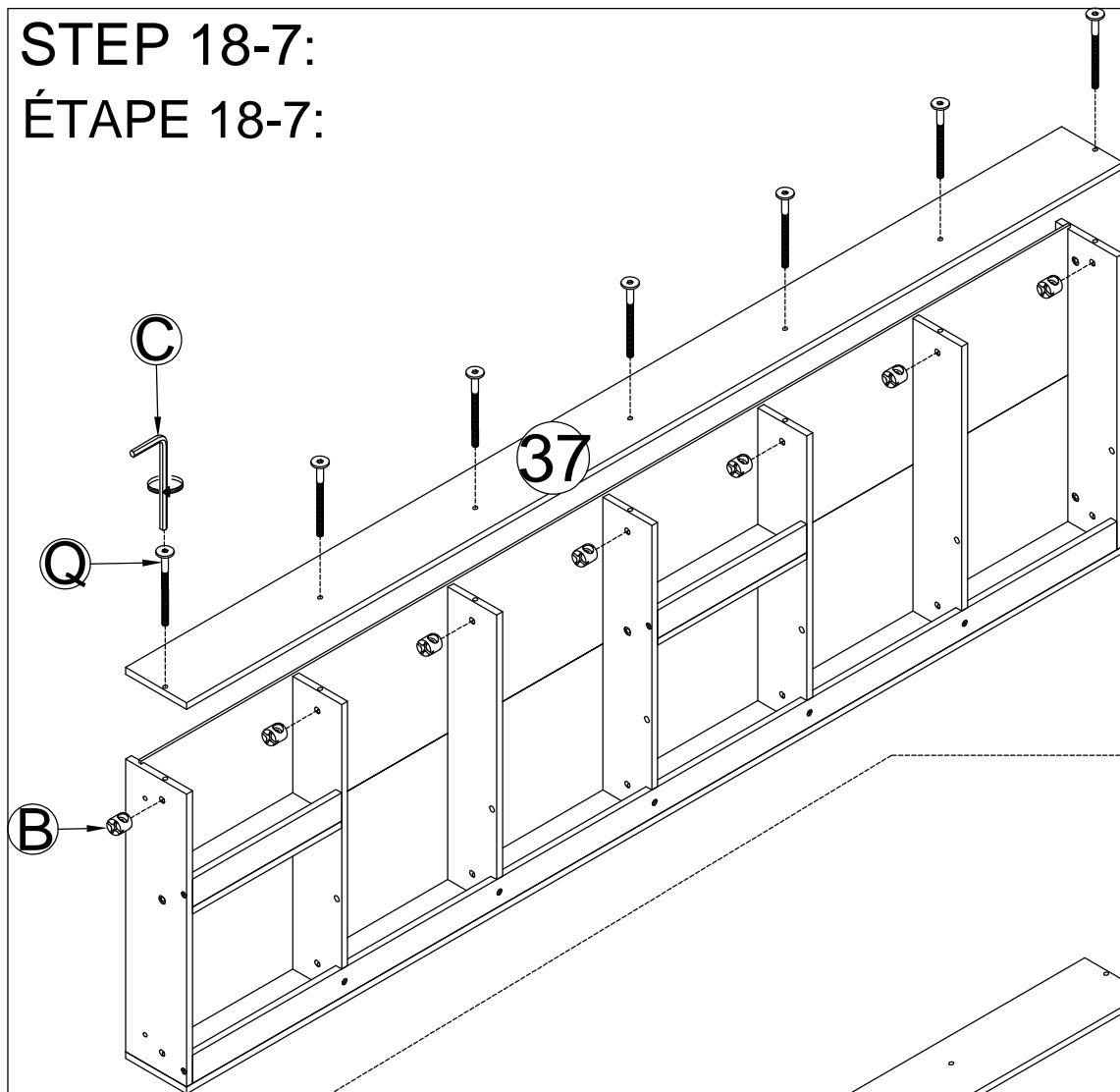
Dx4



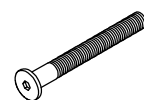
STEP 18-6:
ÉTAPE 18-6:



STEP 18-7:
ÉTAPE 18-7:



M6x55mm



Qx7



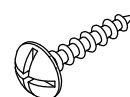
Cx1

M6x13mm



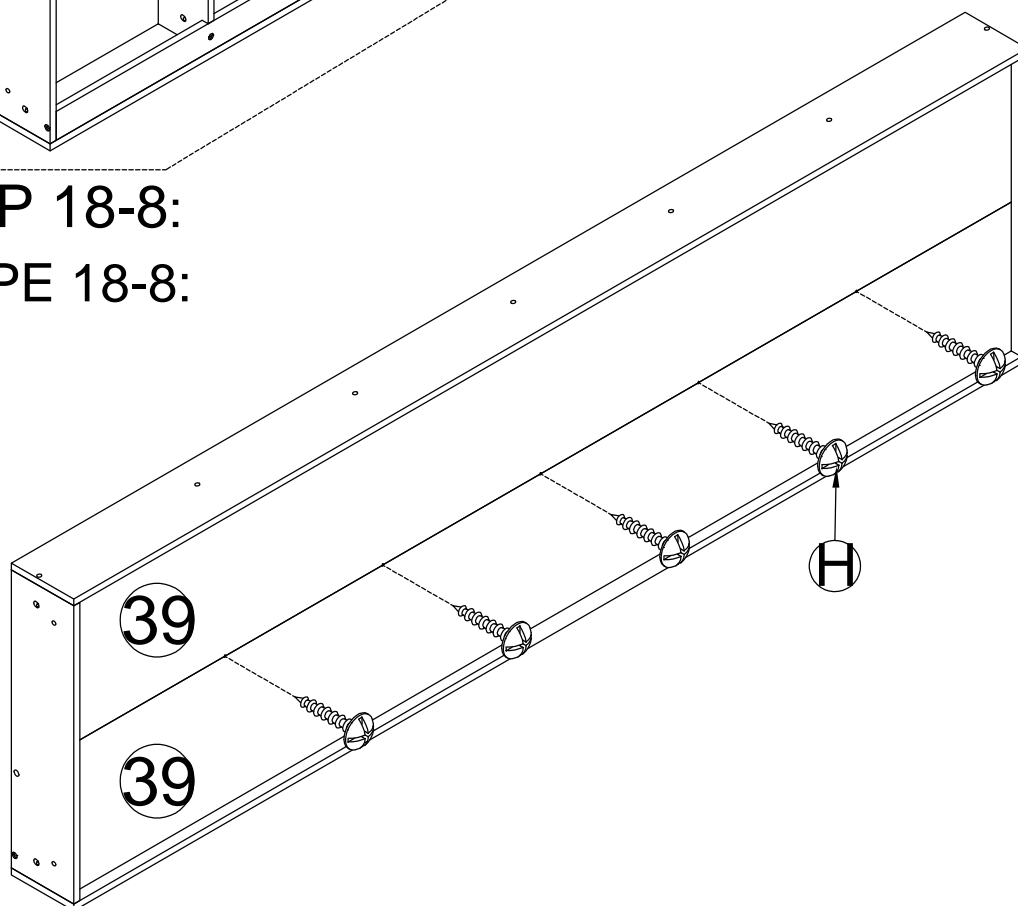
Bx7

M4x15mm



Hx5

STEP 18-8:
ÉTAPE 18-8:

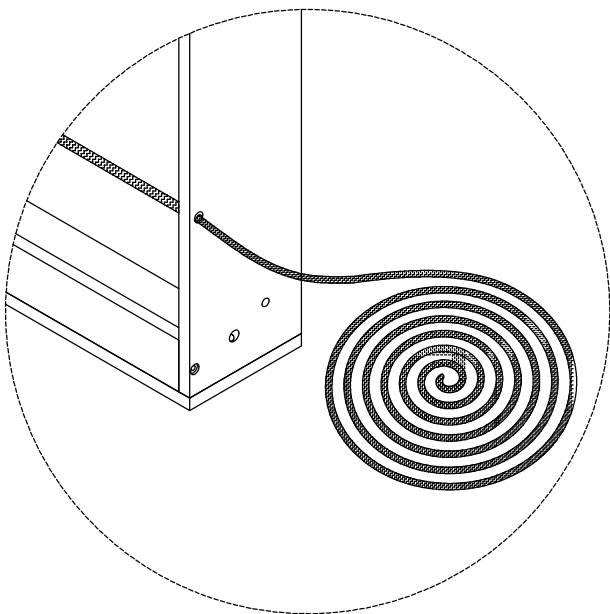
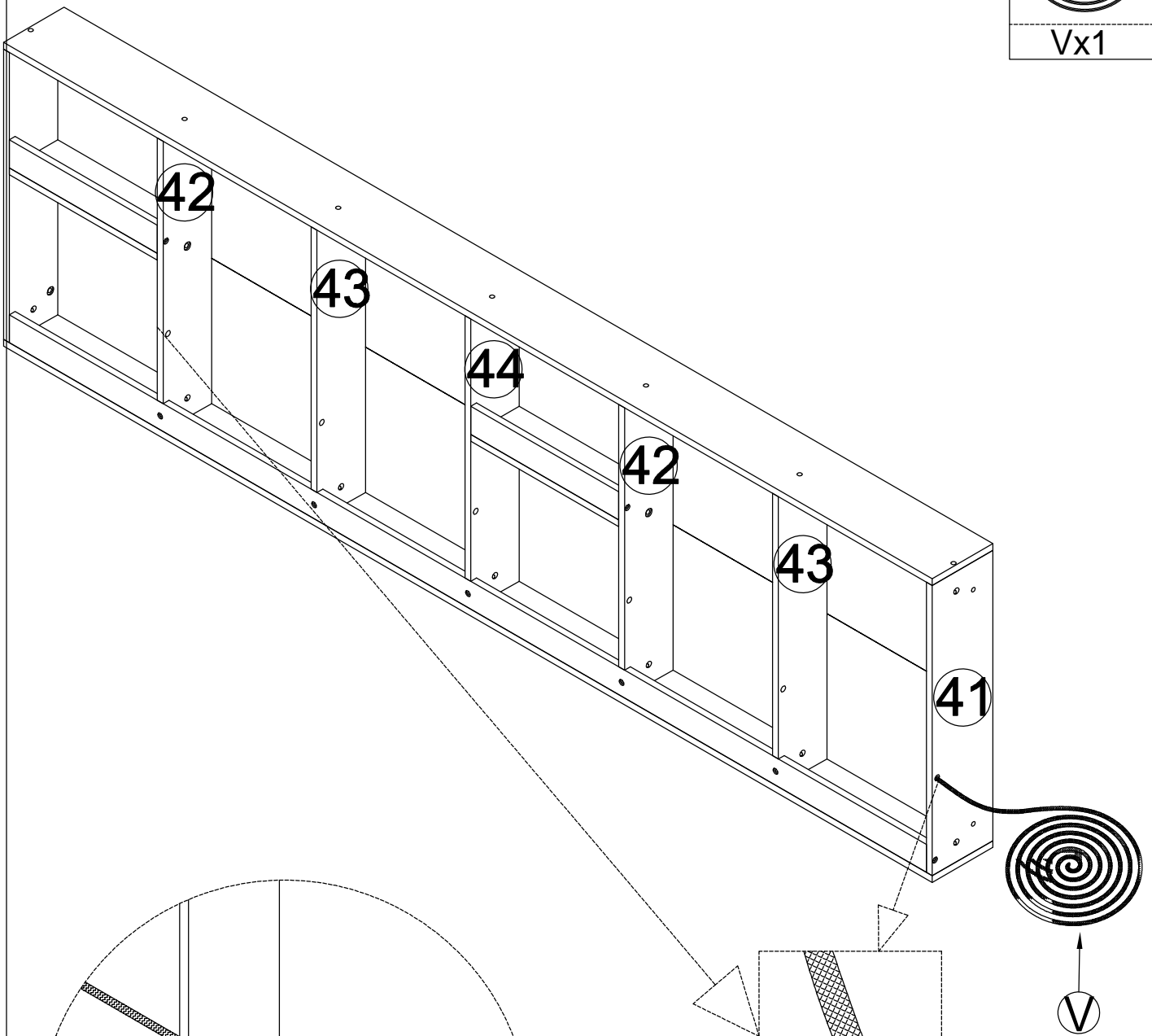


STEP 18-9:

ÉTAPE 18-9:

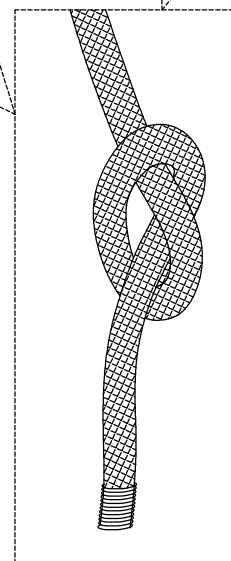


Vx1



STEP 18-9-1:

ÉTAPE 18-9-1:



STEP 18-9-2:

ÉTAPE 18-9-2: 30/40

STEP 19-1:
ÉTAPE 19-1:

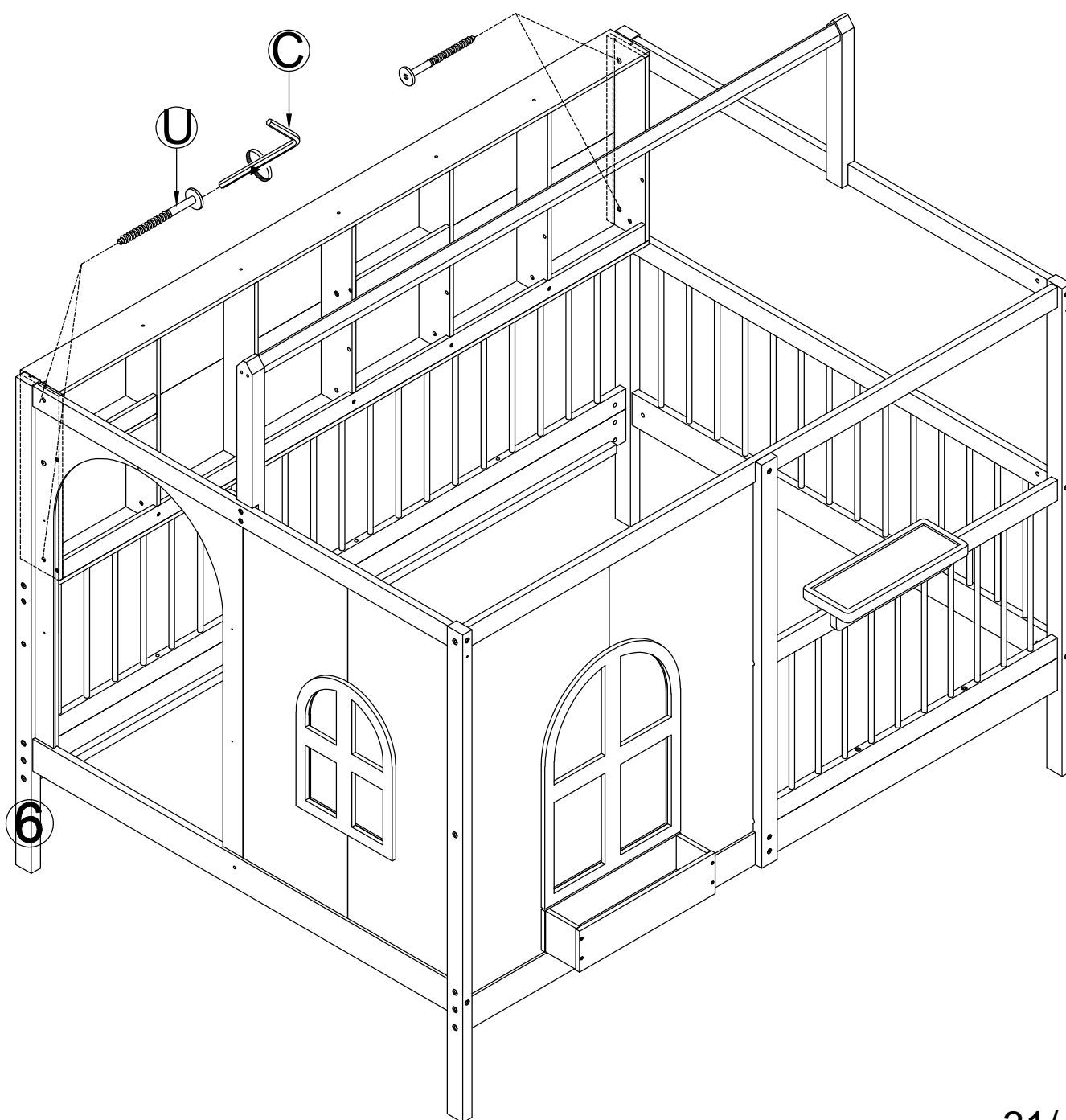
M6x35mm



Ux4

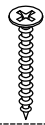


Cx1

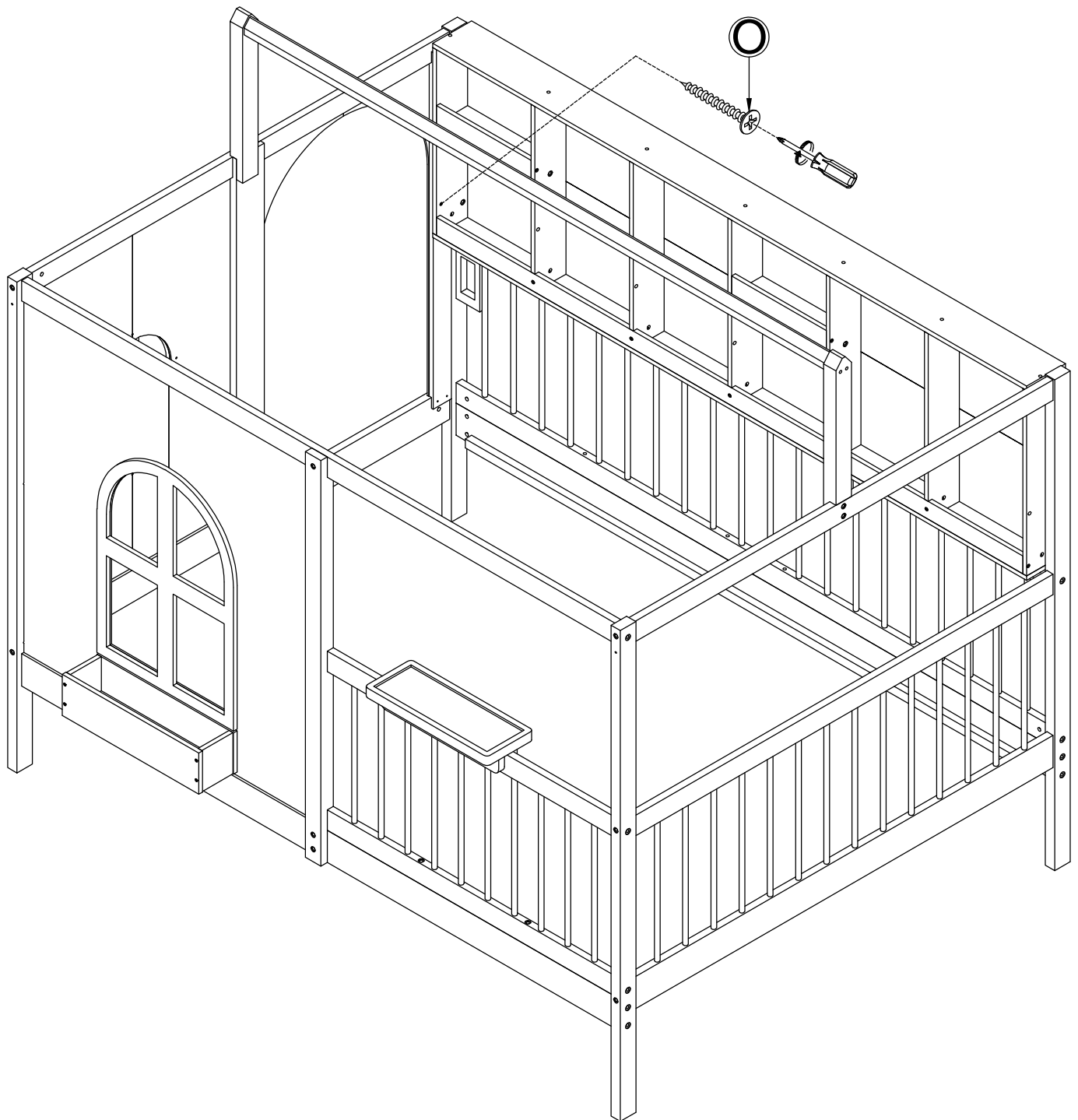


STEP 19-2:
ÉTAPE 19-2:


M4x20mm

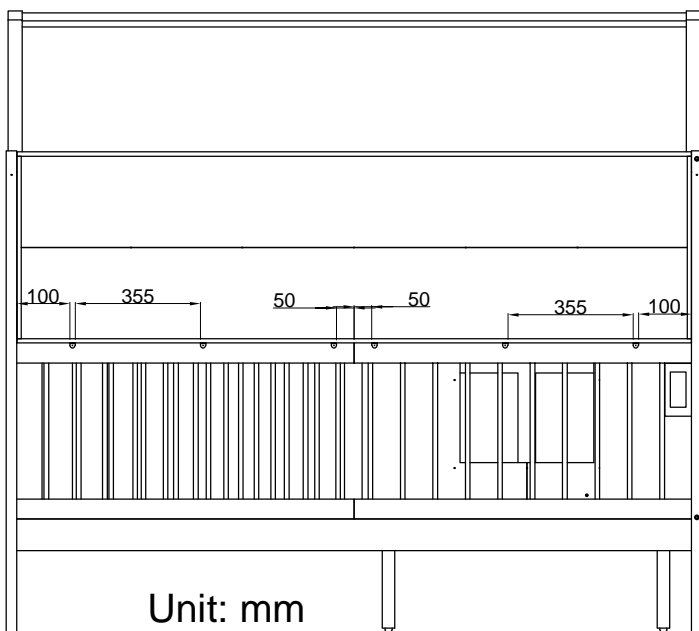
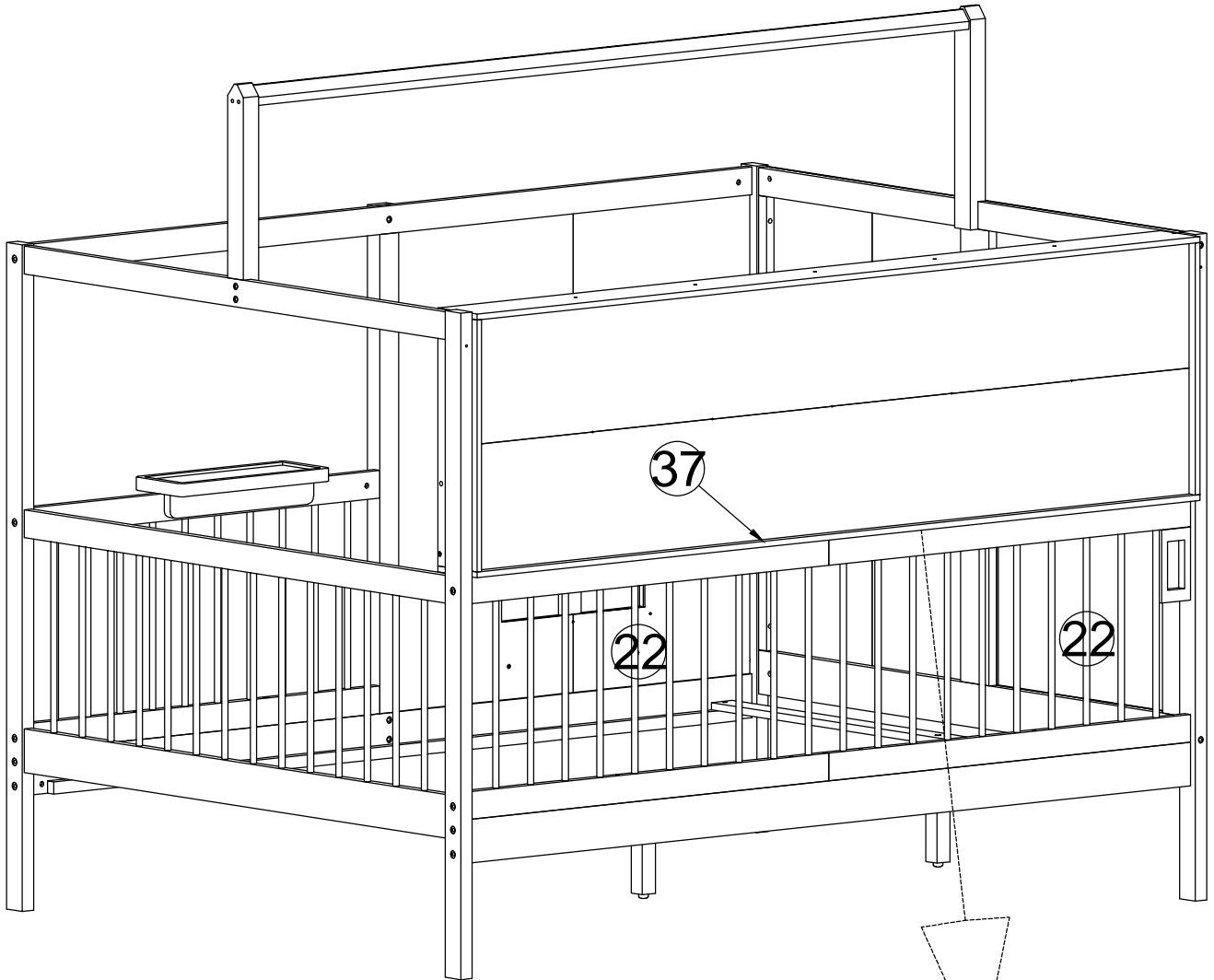


Ox1

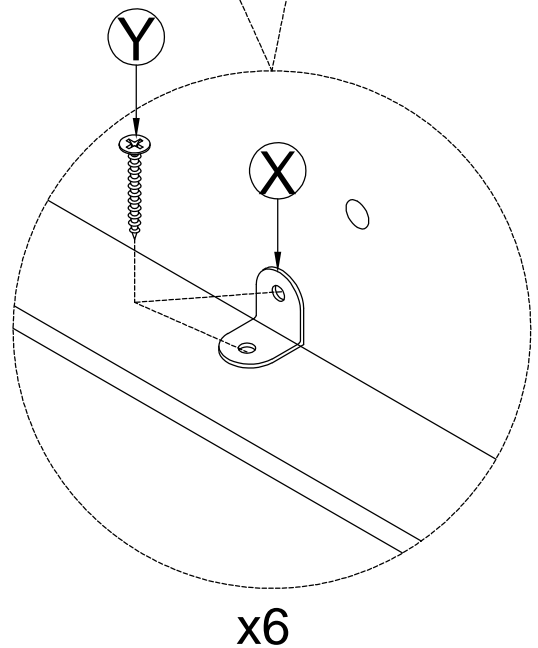


STEP 20:
ÉTAPE 20:

	M3.5x12mm
Xx6	Yx12



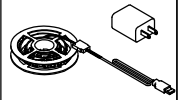
Unit: mm
Unité : mm



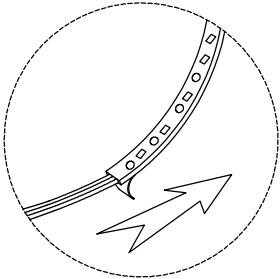
STEP 21: ÉTAPE 21:

Cet appareil est conforme à la partie 15 de la réglementation FCC. Son utilisation est soumise aux deux conditions suivantes : (1) Cet appareil ne doit pas provoquer d'interférences nuisibles ; (2) Il doit accepter toute interférence reçue, y compris celles susceptibles de provoquer un fonctionnement indésirable.

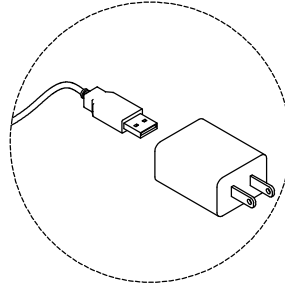
This device complies with part 15 of the FCC Rules. Operation is subject to the following two conditions: (1) This device may not cause harmful interference, and (2) this device must accept any interference received, including interference that may cause undesired operation."



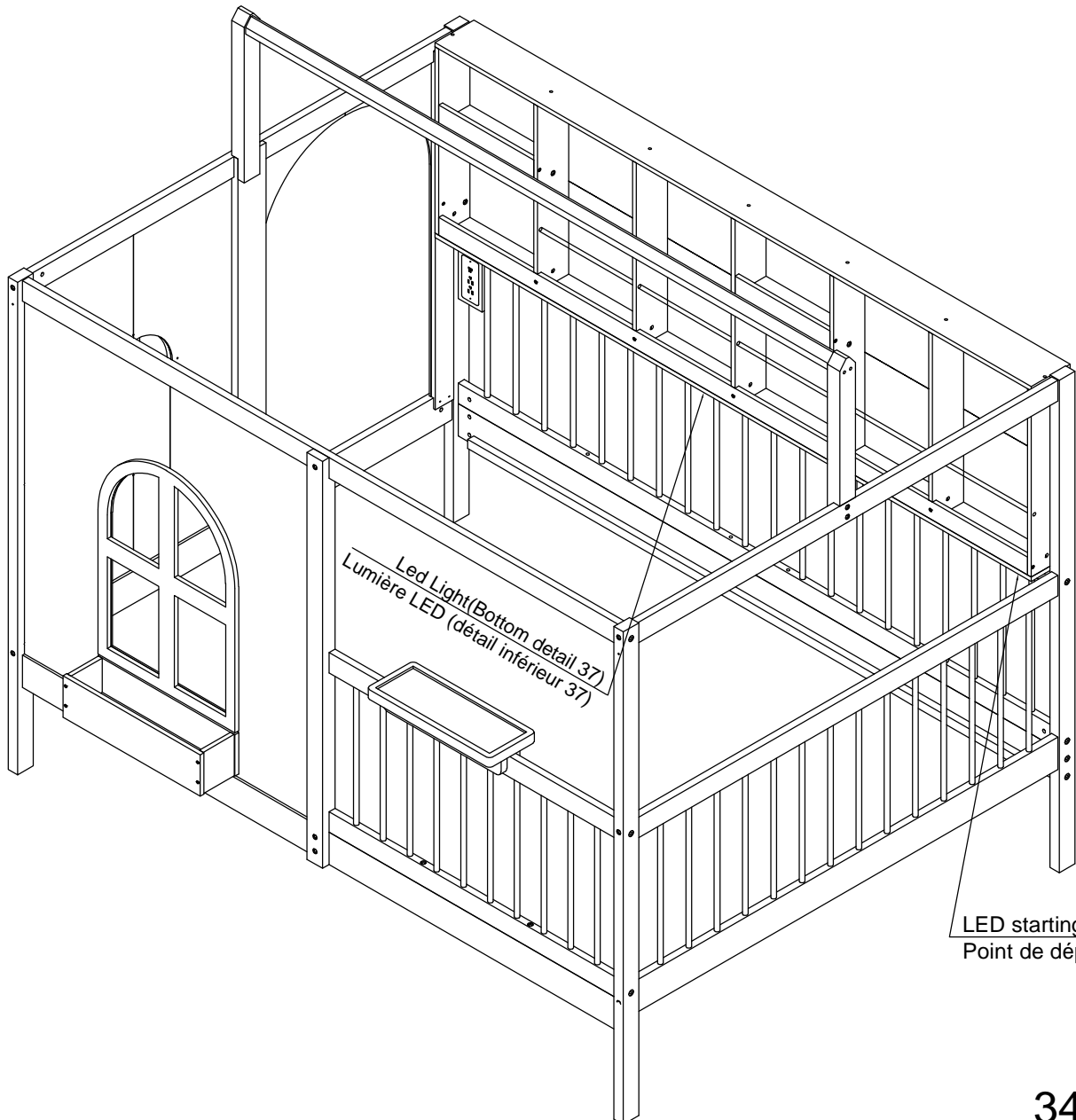
1x1



STEP 21-1:
ÉTAPE 21-1:

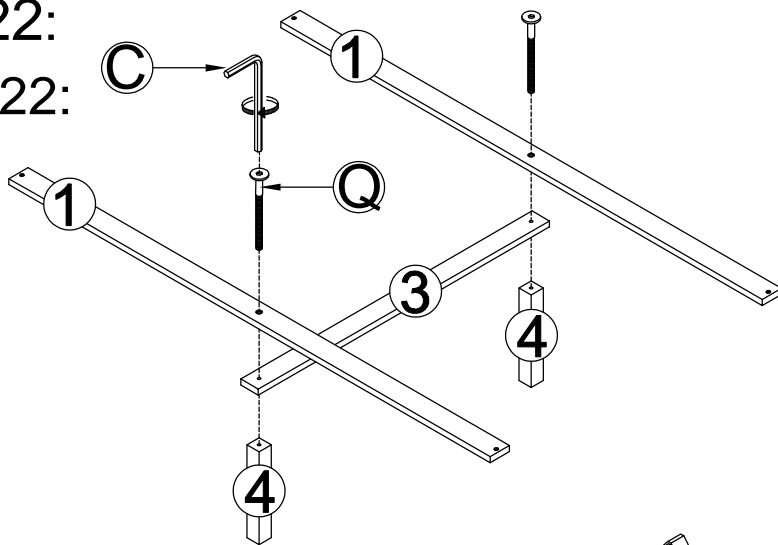


STEP 21-2:
ÉTAPE 21-2:

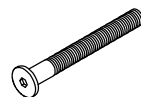


STEP 22:

ÉTAPE 22:



M6x55mm



Qx4

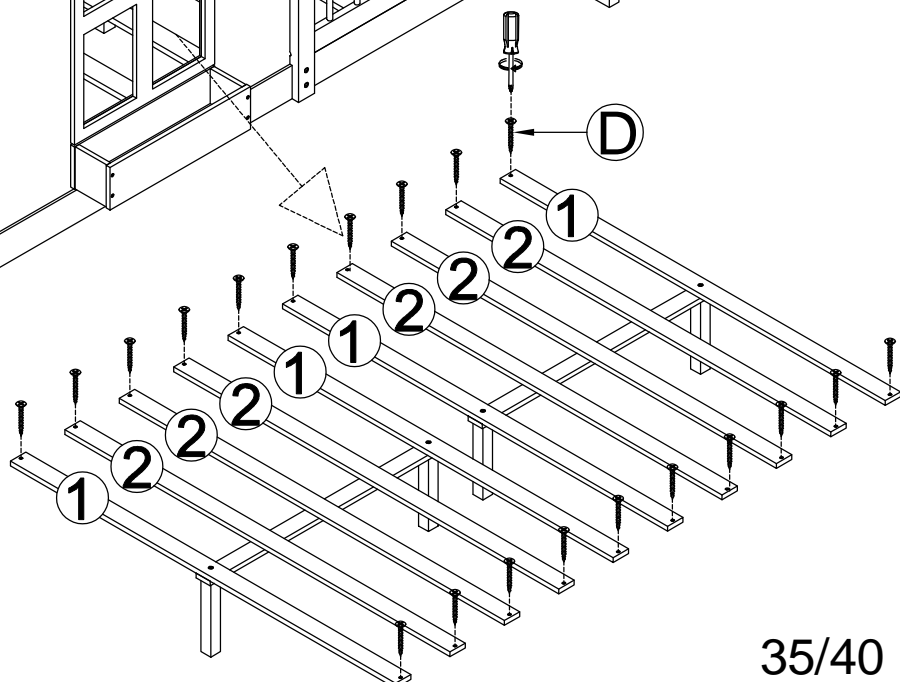
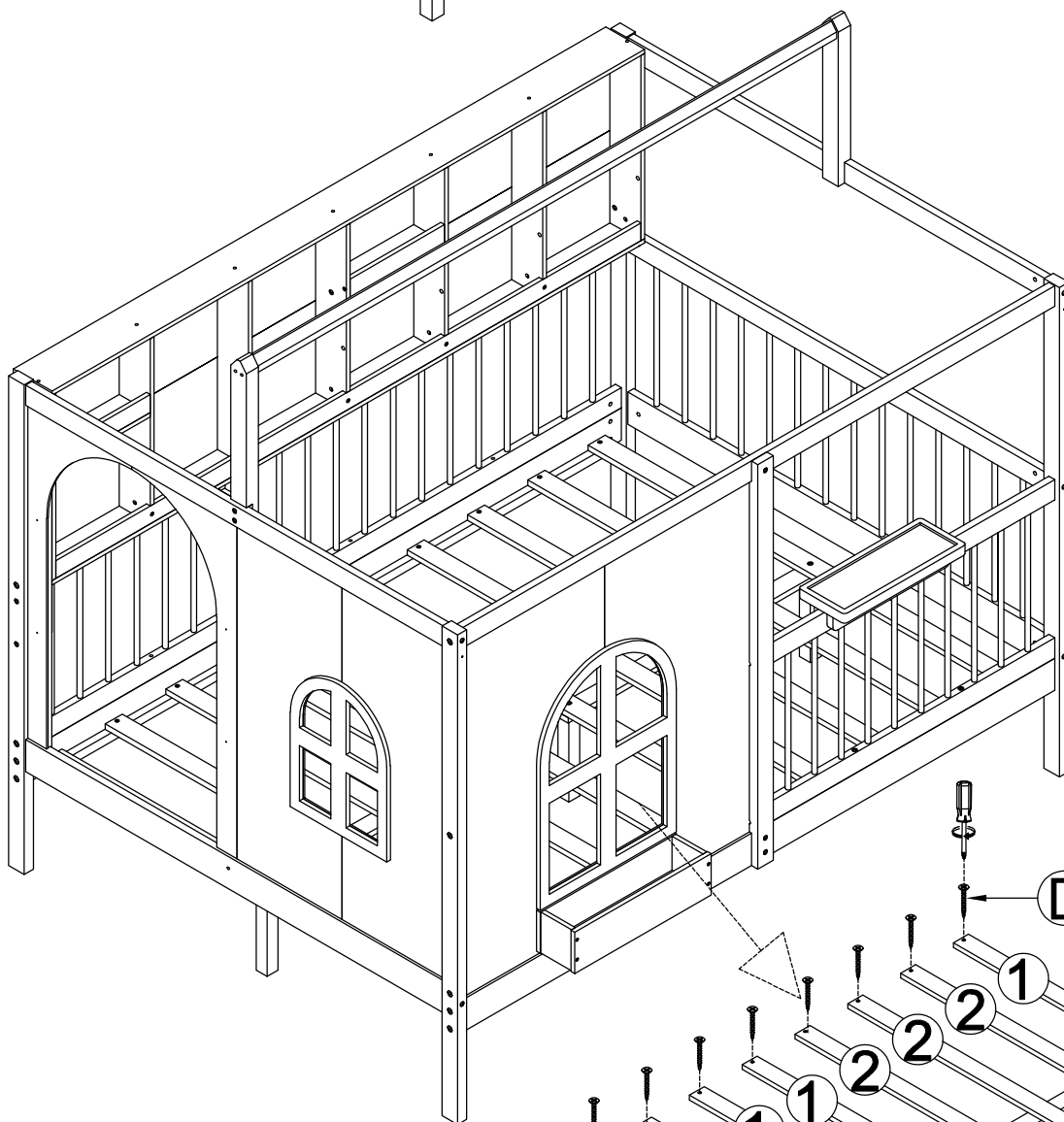


Cx1

M4x30mm



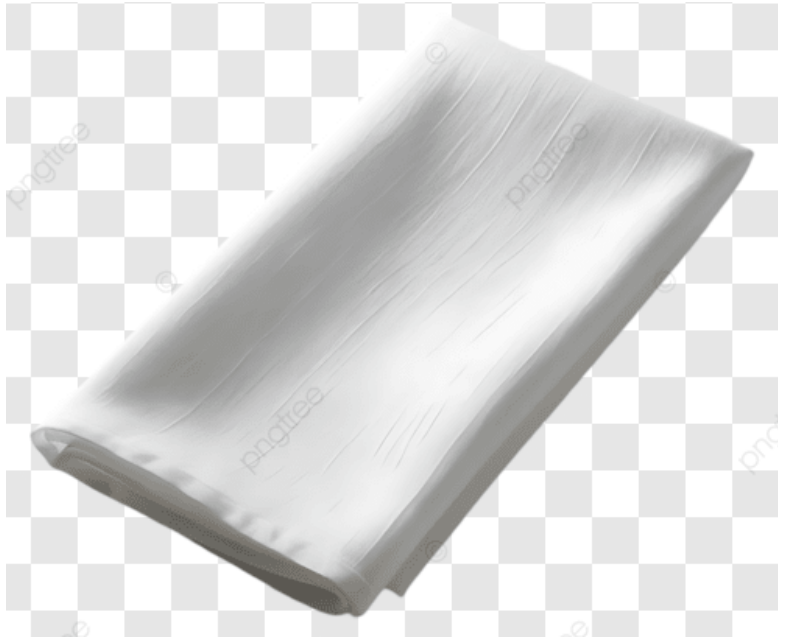
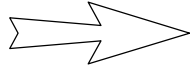
Dx20



STEP 23:

ÉTAPE 23:

open the bag to get the Roof curtain
ouvrez le sac pour obtenir le rideau de toit




-Do not use sharp objects such as knives or scissors to open the package.

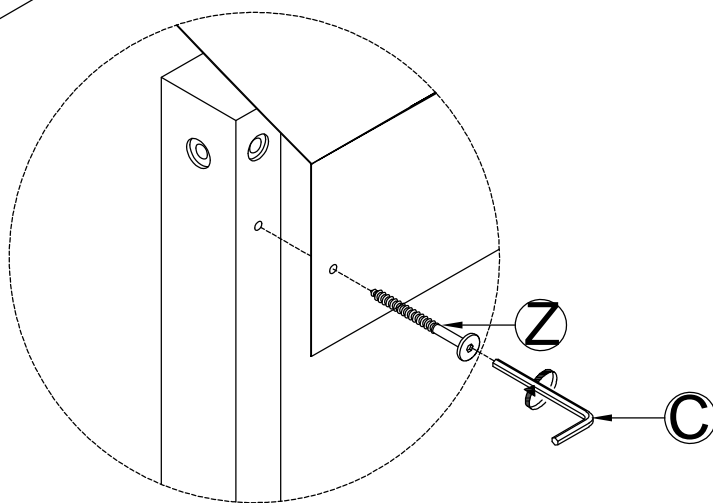
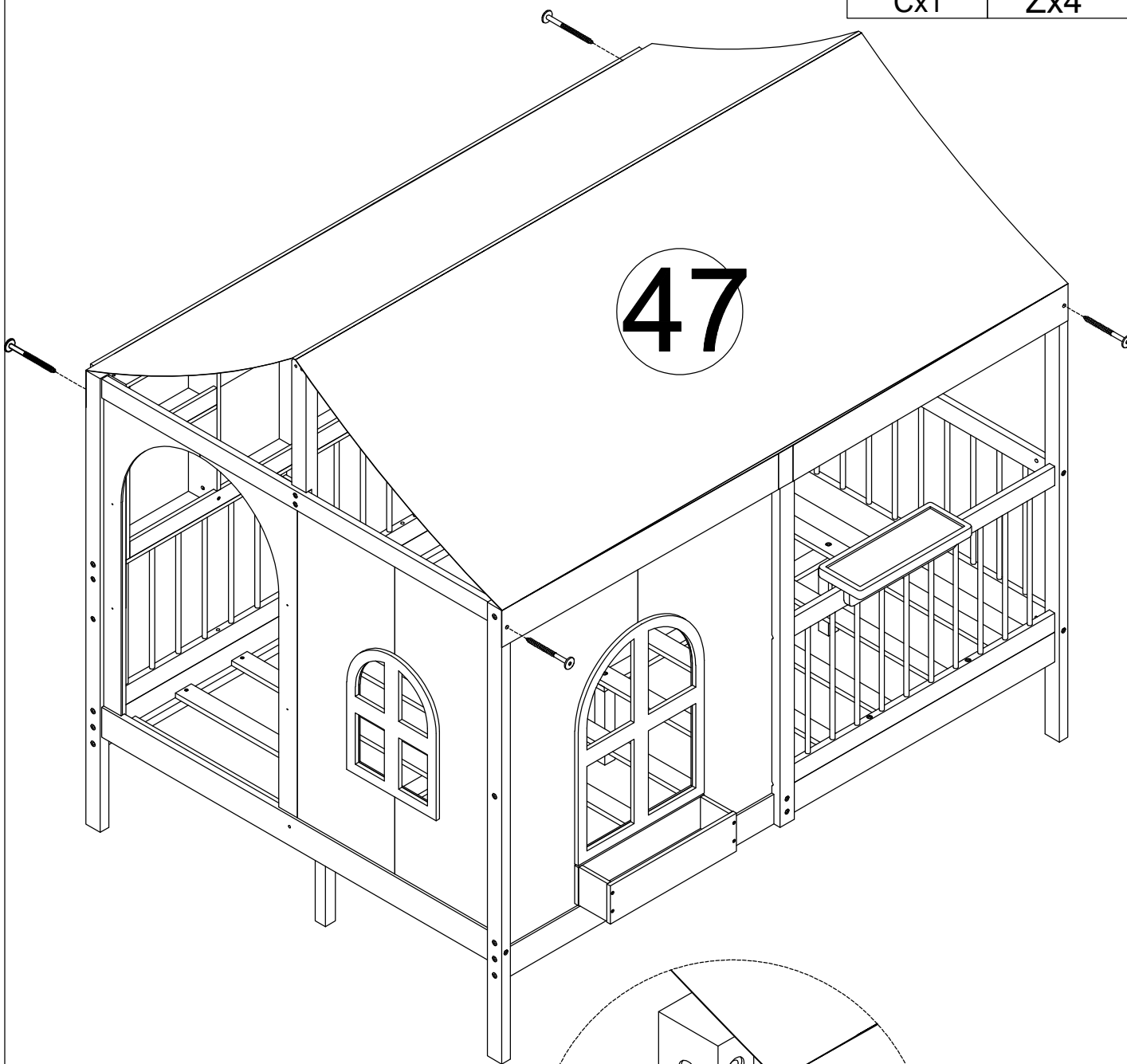
-N'utilisez pas d'objets pointus tels que des couteaux ou des ciseaux pour ouvrir l'emballage.

-Warning. To avoid the risk of suffocation, keep this plastic bag out of the reach of infants and young children. Do not use this bag in a crib, bed, stroller, or playpen. This bag is not a toy.

-Attention. Pour éviter tout risque d'étouffement, gardez ce sac en plastique hors de portée des nourrissons et des jeunes enfants. Ne pas utiliser ce sac dans un berceau, un lit, une poussette ou un parc. Ce sac n'est pas un jouet.

STEP 24:
ÉTAPE 24:

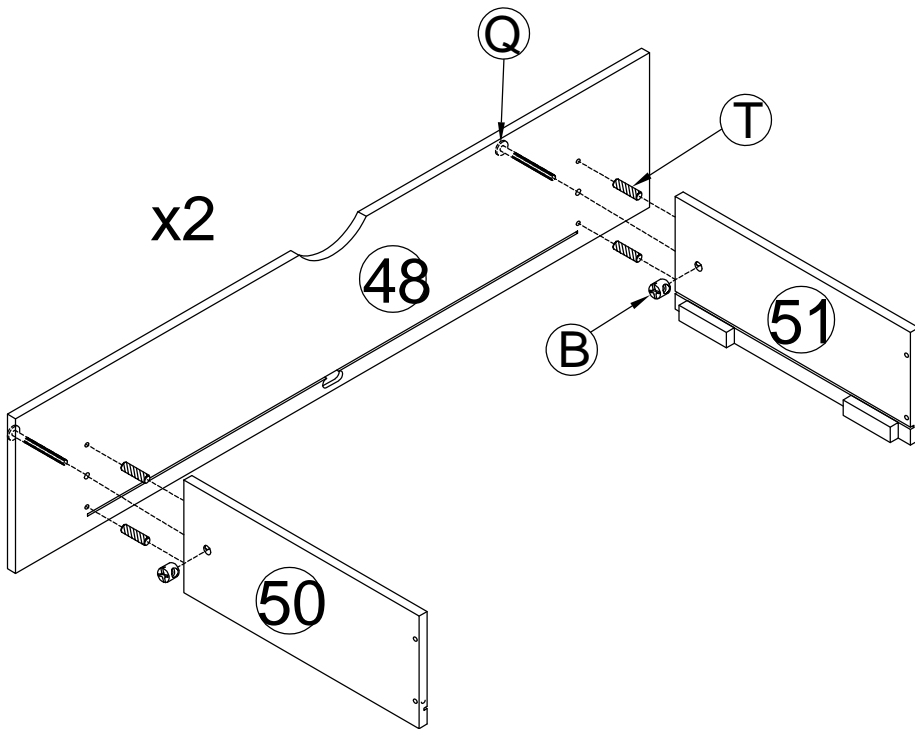
	M6x20mm
Cx1	Zx4



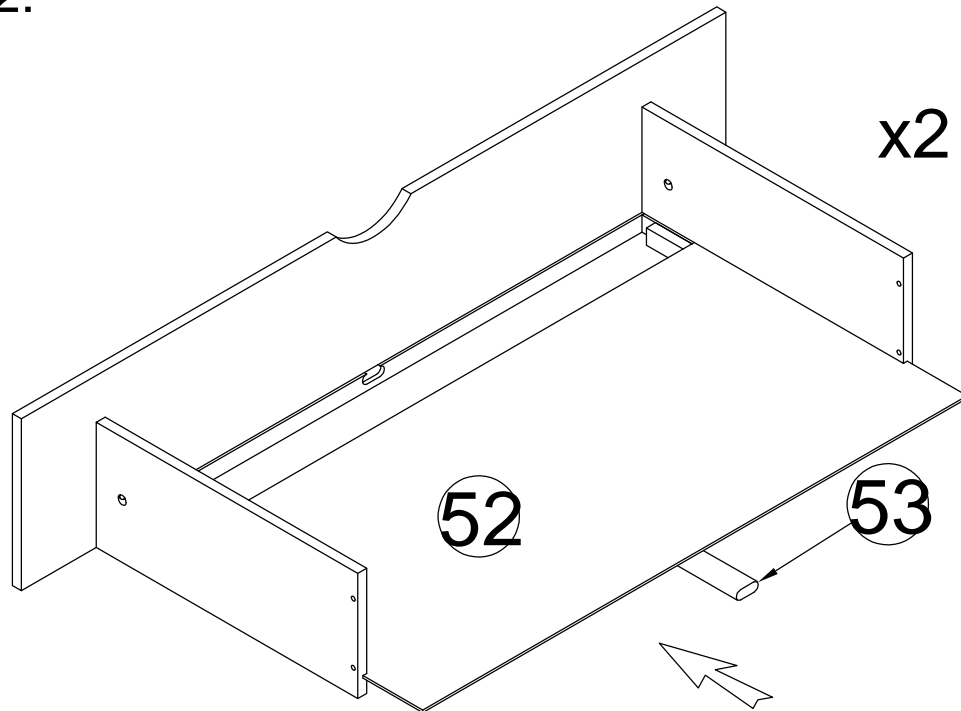
x4

STEP 25-1:
ÉTAPE 25-1:

M6x13mm 	M6x55mm 
Bx4	Qx4
Ø6x25mm 	
Tx8	Cx1



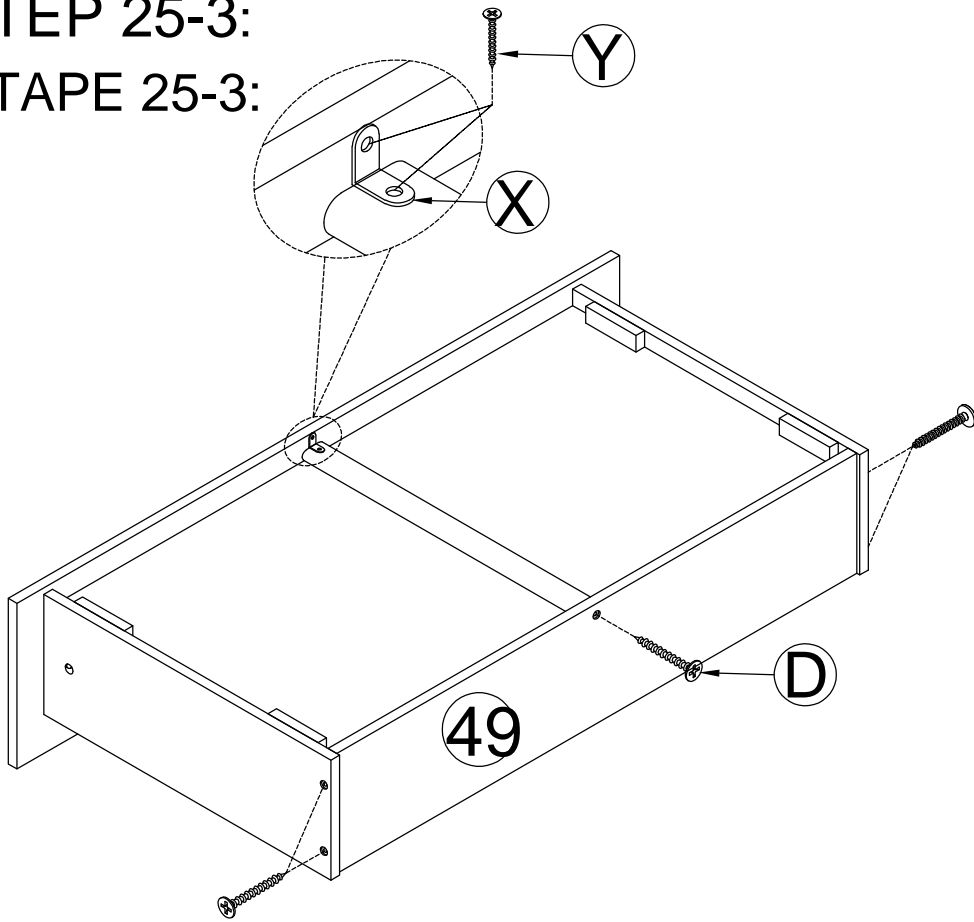
STEP 25-2:
ÉTAPE 25-2:



Push detail 53 in first and then
 push detail 52 into position

STEP 25-3:

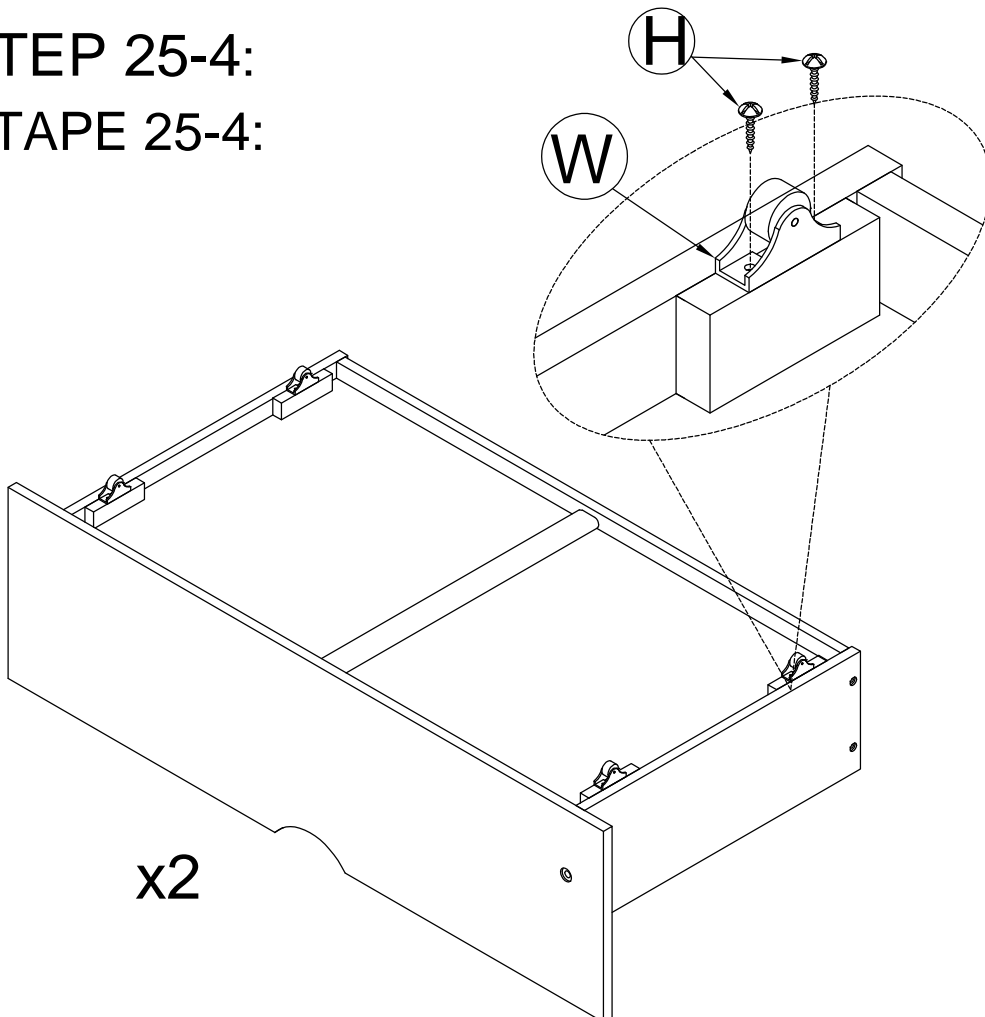
ÉTAPE 25-3:



	M3.5x12mm
Xx2	Yx4
	M4x30mm
	Dx10

STEP 25-4:

ÉTAPE 25-4:



M4x15mm	H=28mm
Hx16	Wx8

STEP 26: CONGRATULATION. YOU HAVE COMPLETED THE BED

Push 2 Drawers into position

ÉTAPE 26 : FÉLICITATION. VOUS AVEZ TERMINÉ LE LIT

Poussez les 2 tiroirs en position

