



ITEM #5667902/5649411
/5667903/5667898

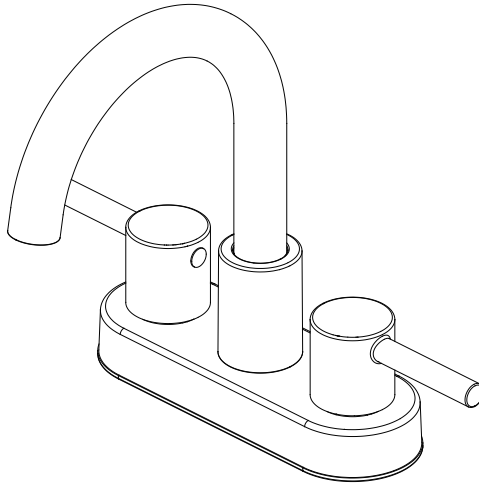
MODEL #67703W-6304/67703W-637001
/67703W-634408/67703W-635808

CENTERSET 4" FAUCET

Español p. 10

PROJECT SOURCE and logo design are trademarks or registered trademarks of LF, LLC. All rights reserved.

ATTACH YOUR RECEIPT HERE



Serial Number _____

Purchase Date _____

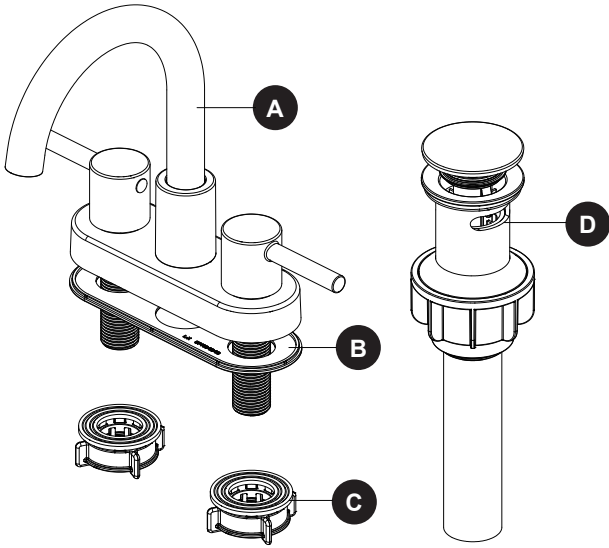
Thank you for purchasing this PROJECT SOURCE product.
Questions, problems or missing parts?
Before returning, contact us on:
866-389-8827, 8 a.m. - 8 p.m., EST, Monday - Sunday or ascs@lowes.com.

SG24871

TABLE OF CONTENTS

Package Contents.....	3
Safety Information.....	4
Preparation.....	4
Assembly or Installation Instructions.....	4
Operating Instructions.....	7
Care and Maintenance.....	8
Troubleshooting.....	8
Warranty.....	9
Replacement Parts List.....	9

PACKAGE CONTENTS



PART	DESCRIPTION	QUANTITY
A	Faucet	1
B	Gasket	1
C	Easy install nut	2
D	Pop-up assembly	1



SAFETY INFORMATION

Please read and understand this entire manual before attempting to assemble, operate, or install the product.

WARNING

- Follow the installation instructions carefully. Proper installation is the installer's responsibility.
- Failure to follow correct installation procedures can result in the faucet being loose, which can result in serious injury.

CAUTION

- Check local building codes before you begin installation to ensure compliance.

PREPARATION

Before beginning the assembly of this product, make sure all parts are present. Compare parts with the package contents list. If any part is missing or damaged, do not attempt to assemble the product. Contact customer service for replacement parts.

Estimated Assembly Time: 35 minutes (including removal of old faucet)

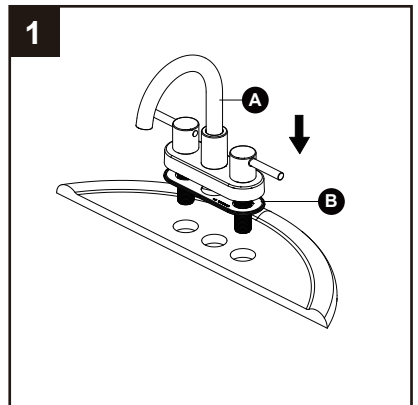
Tools Required for Assembly (not included): Adjustable Wrench, Silicone sealant

Helpful Tools (not included): Safety Goggles

ASSEMBLY INSTRUCTIONS

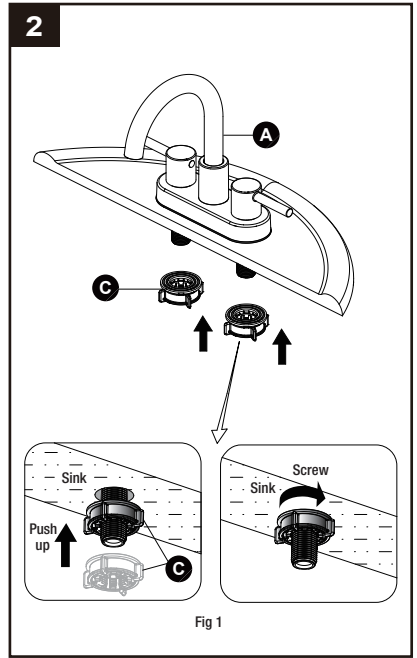
1. Shut off the water supply. Remove the old faucet. Clean the mounting surface. Ensure the gasket (B) is on the bottom of the new faucet (A). Place the faucet (A) through the mounting holes in the sink.

Note: If the sink is uneven, use silicone under the gasket (B).



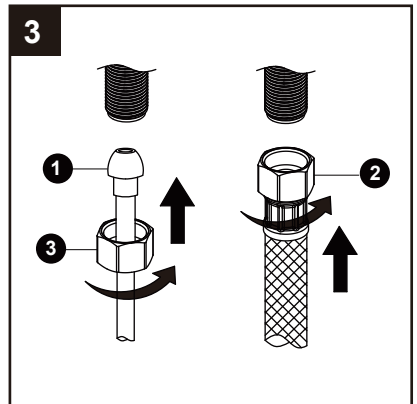
ASSEMBLY INSTRUCTIONS

- Secure the faucet assembly (A) to the sink with the easy install nuts (C) provided. Push up the easy install nuts (C) to sink and hand-turn to tighten, as shown in the Fig 1.



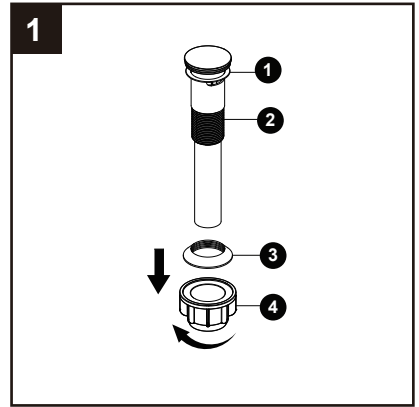
- Making the water supply connections:
Use 1/2 in. I.P.S. faucet connections (2), or use supply line coupling nuts (3) (not included) with a 3/8 in. O.D. ball-nose riser (1). Use wrenches to tighten the connections. Do not overtighten.

Note: Refer to the local plumbing codes for permissible types of water supply connectors.

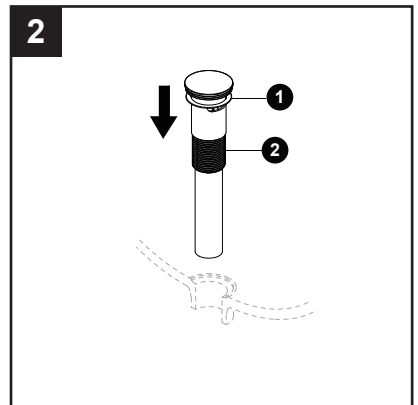


POP-UP DRAIN INSTRUCTIONS

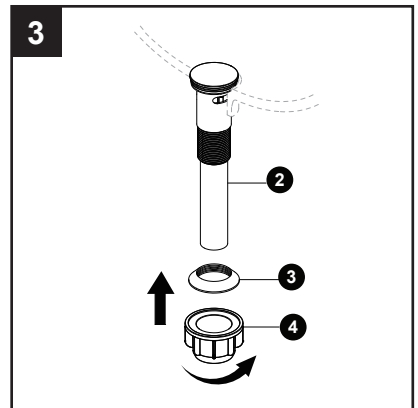
1. Remove the bottom gasket (3) and nut (4) from the top gasket (1) and pop-up body (2). Attach these pieces together by pushing the bottom gasket (3) down into the top of the nut (4) and twisting together.



2. Insert the pop-up body (2) into the sink. Ensure that the top gasket (1) rests securely between the top of the sink and the top of the pop-up body (2).



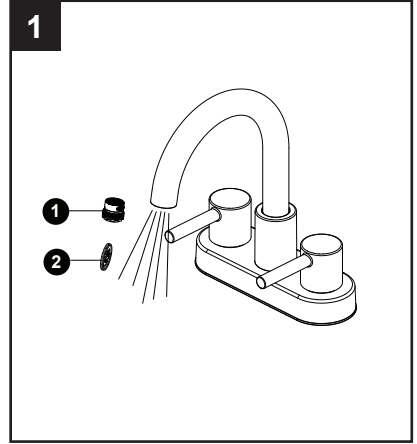
3. From underneath the sink, screw the bottom gasket (3) and nut (4) assembly onto the pop-up body (2) by twisting clockwise until secure.



OPERATION INSTRUCTIONS

1. Flushing and checking for leaks:

Important: After installation is complete, remove the aerator (1) with a coin (2) to flush the water lines. Turn on the water supply and allow both hot and cold water to run for at least one minute each. This flushes away any debris that could cause damage to internal parts. While the water is running, check for leaks. Turn off the water and replace the aerator.



CARE AND MAINTENANCE

- Clean carefully by gently wiping with a grit-free damp cloth.
- Use only mild soap with water.
- Never use acids, harsh chemicals, or abrasive detergents to clean the faucet surface.

TROUBLESHOOTING

PROBLEM	POSSIBLE CAUSE	CORRECTIVE ACTION
There are leaks underneath the handle.	The bonnet nut has come loose and the O-ring on the cartridge is dirty or damaged.	Tighten the bonnet nut. Clean or replace the O-ring.
The aerator leaks or has an inconsistent water flow pattern.	<ol style="list-style-type: none">1. The aerator is dirty or misfitted.2. The cartridge may be clogged.	<ol style="list-style-type: none">1. Remove the aerator and check for debris in the aerator screens.2. Remove the cartridge and check for debris.3. Ensure the aerator is properly installed.
The water pressure is low.	<ol style="list-style-type: none">1. The connector underneath the deck is clogged with debris.2. The aerator is clogged.	<ol style="list-style-type: none">1. Turn off the water supply and disconnect the connector/aerator.2. Unscrew the connector/aerator and clean under running water.3. Screw the connector/aerator back.4. Test water flow. If water pressure is still low then replace the connector/aerator.
There is no hot or cold water.	The water inlet hose was accidentally kinked during installation and is limiting the water flow through.	Reinstall the water inlet hose.

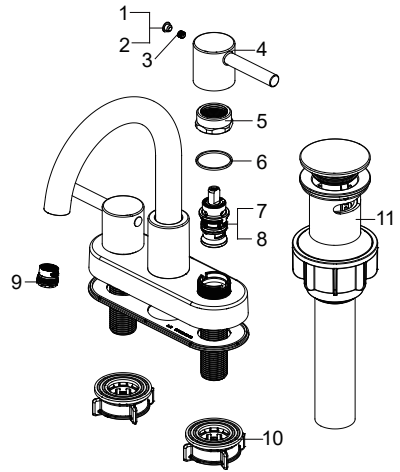
WARRANTY

This faucet has been manufactured under the highest standard of workmanship. All parts of this faucet are warranted to be free from leaks or drips during domestic use for as long as the original purchaser owns this product. **THIS EXCLUDES INDUSTRIAL, COMMERCIAL, OR BUSINESS USE.** The manufacturer will replace **FREE OF CHARGE**, under the warranty conditions the entire unit or any part (at our option) which proves defective in material and/or workmanship under normal installation, use and service. This warranty is limited to defective parts as stated. All costs of removal and installation of the faucet, including the replacement of warranty parts are the responsibility of the purchaser. The manufacturer shall not be liable for incidental, consequential or special damages arising at or in connection with product use or performance except as may otherwise be accorded by law. This warranty gives you specific legal rights, and you may also have other rights which may vary from state to state. Any damage to this faucet as a result of misuse, abuse, neglect, accident, improper installation, or any use violating instructions furnished by us, **WILL VOID THIS WARRANTY.** When requesting warranty service, you will need to present a copy of your sales receipt as proof of purchase. To obtain warranty service, call our customer service department at **866-389-8827**.

REPLACEMENT PARTS LIST

For replacement parts, call our customer service department at **866-389-8827**, 8 a.m. - 8 p.m., EST, Monday -Sunday. You could also contact us at ascs@lowes.com.

PART	DESCRIPTION	PART #
1	Index C	RP10005
2	Index H	RP10004
3	Screw	RP50002
4	Handle	RP13927*
5	Bonnet Nut	RP70678
6	Washer	RP64123
7	Cartridge C	RP20068
8	Cartridge H	RP20067
9	Aerator	RP30187
10	Easy install nut	RP56095
11	Pop-up assembly	RP40269*



* Available in Brushed Nickle Finish, Matte Black Finish, Brushed Gold Finish and Gunmetal Gray Finish.

Printed in China

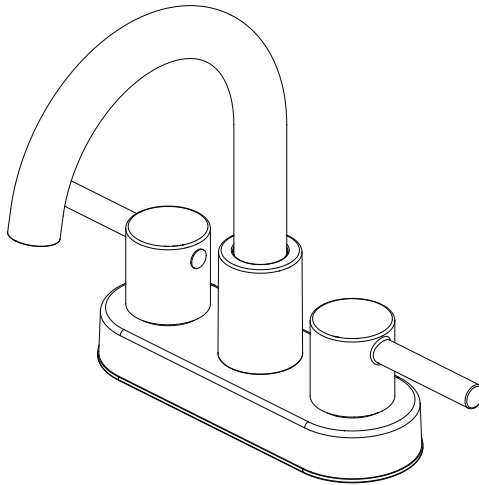


PROJECT SOURCE y el diseño del logotipo son marcas comerciales o marcas comerciales registradas de LF, LLC. Todos los derechos reservados.

ARTÍCULO #5667902/5649411
/5667903/5667898

MODELO #67703W-6304/67703W-637001
/67703W-634408/67703W-635808

**GRIFO DE CENTRO
PARA BAÑO
ADJUNTE SU RECIBO AQUÍ**



Número de serie _____

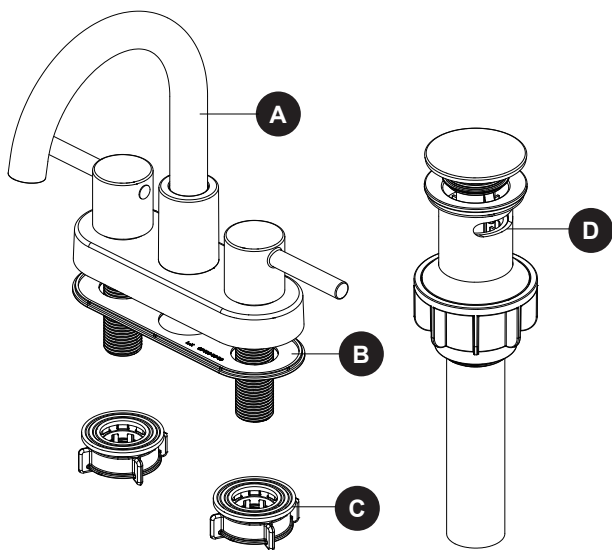
Fecha de compra _____

Gracias por comprar este producto PROJECT SOURCE.
¿Preguntas, problemas o piezas faltantes?
Antes de volver a la tienda, póngase en contacto al:
866-389-8827, de lunes a domingo, de 8 a.m. a 8 p.m., hora estándar del Este,
o escriba a ascs@lowes.com.

ÍNDICE

Contenido del paquete.....	12
Información de seguridad.....	13
Preparación.....	13
Instrucciones de ensamblaje.....	13
Instrucciones de funcionamiento.....	16
Cuidado y mantenimiento.....	17
Solución de problemas.....	17
Garantía.....	18
Lista de piezas de repuesto.....	18

CONTENIDO DEL PAQUETE



PIEZA	DESCRIPCIÓN	CANTIDAD
A	Grifo	1
B	Empaque	1
C	Tuerca fácil de instalar	2
D	Ensamblaje emergente	1



INFORMACIÓN DE SEGURIDAD

Lea y comprenda completamente este manual antes de intentar ensamblar, usar o instalar el producto.

ADVERTENCIA

- Siga atentamente las instrucciones de instalación. El instalador tiene la responsabilidad de realizar una instalación adecuada.
- Si no sigue los procedimientos correctos de instalación el grifo puede soltarse y provocar lesiones graves.

PRECAUCIÓN

Verifique que cumple con los códigos de construcción locales antes de comenzar la instalación.

PREPARACIÓN

Antes de comenzar el ensamblaje del producto, asegúrese de tener todas las piezas. Compare las piezas con la lista del contenido del paquete y el diagrama. No intente ensamblar el producto si falta alguna pieza o si estas están dañadas. Póngase en contacto con el Departamento de Servicio al Cliente para obtener las piezas de repuesto.

Tiempo estimado de ensamblaje: 35 minutos (incluida la extracción del grifo antiguo)

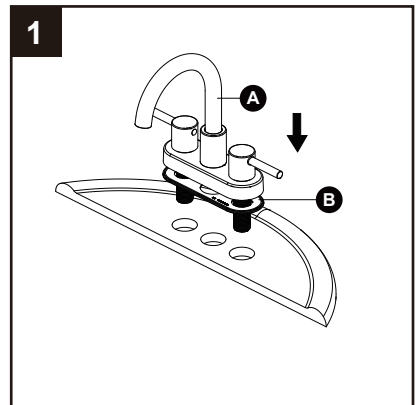
Herramientas necesarias para el ensamblaje (no incluidas): llave ajustable, sellador de silicona

Herramientas útiles (no incluidas): gafas de seguridad

INSTRUCCIONES DE ENSAMBLAJE

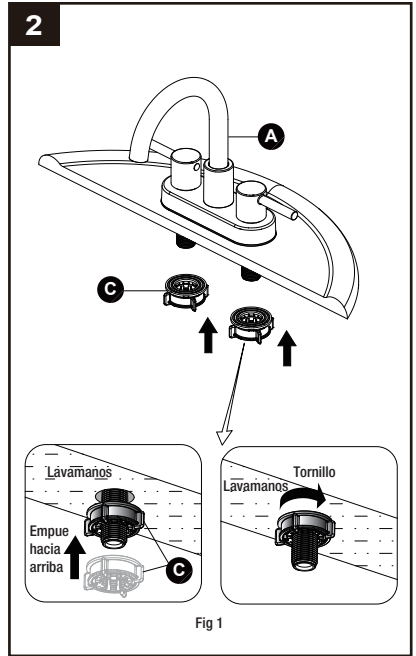
1. Cierre los suministros de agua. Quite el grifo viejo. Limpie la superficie de montaje. Coloque el empaque (B) en la parte inferior del grifo (A). Coloque el grifo a través de los agujeros de instalación en el lavamanos.

Nota: si el lavamanos es irregular, usa silicona debajo de la empaque (B).



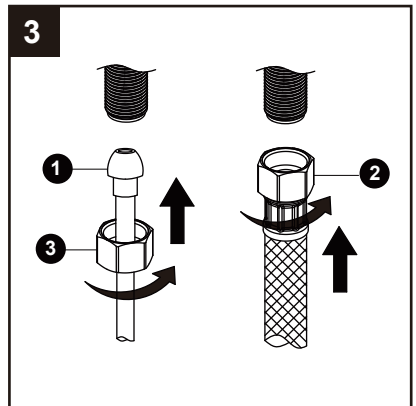
INSTRUCCIONES DE ENSAMBLAJE

2. Asegure el ensamblaje del grifo (A) al lavamanos con las tuercas fáciles de instalar (C) provistas. Empuje las tuercas fáciles de instalar (C) hacia el lavamanos y gire manualmente para ajustar, como se muestra en la Fig. 1.



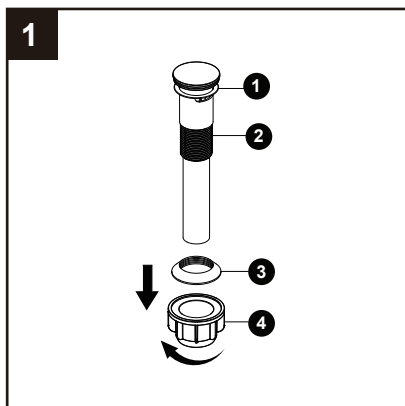
3. Cómo hacer las conexiones del suministro de agua: Use conexiones de grifos de 12.7 mm IPS (2) o tuercas de acoplamiento de líneas de entrada (3) (no incluidas) con un tubo montante de bola de diámetro exterior de 9.52 mm (1). Use llaves para apretar las conexiones. No apriete demasiado.

Nota: consulte los códigos de plomería locales para obtener información sobre los tipos aceptados de conexiones para el suministro de agua.

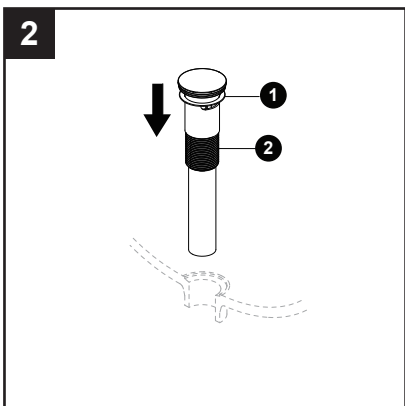


Instalación del drenaje emergente

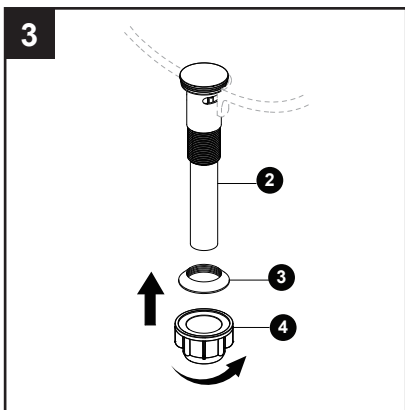
1. Retire el empaque inferior (3) y la tuerca (4) del empaque superior (1) y del cuerpo emergente (2). Sujete las dos piezas empujando el empaque inferior (3) hacia abajo en la parte superior de la tuerca (4) y enroscándolas juntas.



2. Inserte el cuerpo emergente (2) en el lavamanos. Asegúrese de que el empaque superior (1) descansa de manera segura entre la parte superior del lavamanos y la parte superior del cuerpo emergente (2).



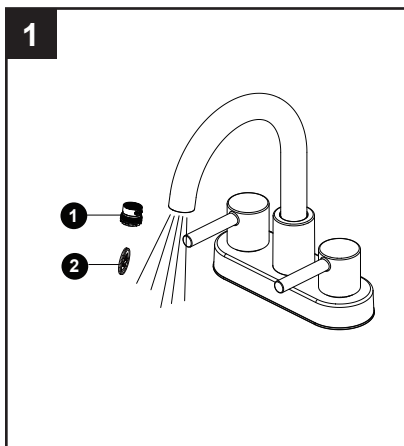
3. Desde la parte inferior del lavamanos, enrosque el empaque inferior (3) y el ensamblaje de la tuerca (4) en el cuerpo emergente (2) en dirección de las manecillas del reloj hasta que quede seguro.



INSTRUCCIONES DE FUNCIONAMIENTO

1. Cómo purgar las tuberías y comprobar que no haya fugas:

Importante: cuando la instalación esté completa, retire el aireador (1) con una moneda (2) para descargar las líneas de entrada. Abra el suministro de agua y deje correr agua fría y caliente durante al menos un minuto cada una. Esto enjuagará cualquier suciedad que podría dañar las piezas internas. Con el chorro abierto, verifique que no haya fugas. Cierre el suministro de agua y vuelva a colocar el aireador.



CUIDADO Y MANTENIMIENTO

- Limpie cuidadosa y suavemente con un paño limpio.
- Lave solo con agua y jabón suave.
- Nunca limpie la superficie con ácidos, agentes químicos fuertes ni detergentes abrasivos.

SOLUCIÓN DE PROBLEMAS

PROBLEMA	CAUSA POSIBLE	ACCIÓN CORRECTIVA
Hay filtraciones debajo de la manija.	La tuerca ciega se aflojó y la junta tórica del cartucho está sucia o dañada.	Apriete la tuerca ciega. Limpie o reemplace la junta tórica.
El aireador tiene filtraciones o el flujo de agua no es constante.	<ol style="list-style-type: none">1. El aireador está sucio o mal colocado.2. El cartucho puede estar obstruido.	<ol style="list-style-type: none">1. Quite el aireador y compruebe que no haya suciedad en sus rejillas.2. Quite el cartucho y compruebe que no haya suciedad.3. Cerciórese de que el aireador esté bien instalado.
La presión de agua es baja.	<ol style="list-style-type: none">1. El conector debajo de la cubierta está obstruido con suciedad.2. El aireador está obstruido.	<ol style="list-style-type: none">1. Cierre el suministro de agua y desconecte el conector/aireador.2. Desenrosque el conector/aireador y limpie debajo del agua corriente.3. Vuelva a enroscar el conector/aireador en su sitio.4. Compruebe el flujo de agua. Si la presión de agua todavía es baja, sustituya el conector/aireador.
No hay agua caliente o fría.	La manguera de entrada de agua se torció accidentalmente durante la instalación y está limitando el flujo de agua.	Vuelva a instalar la manguera de entrada de agua.

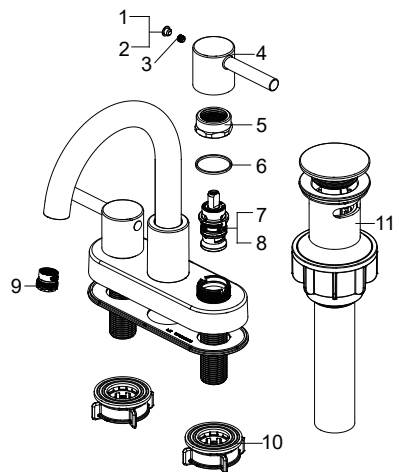
GARANTÍA

Este grifo ha sido fabricado bajo los estándares de mano de obra más elevados. Todas las piezas de este grifo están garantizadas contra fugas o goteos durante el uso doméstico mientras lo posea el propietario original. ESTO EXCLUYE EL USO INDUSTRIAL, COMERCIAL O EN OFICINA. El fabricante reemplazará SIN COSTO ALGUNO, bajo las condiciones de la garantía, toda la unidad o cualquier pieza (según nuestra decisión) que presente fallas en material o en mano de obra al instalarse o usarse de manera normal. Esta garantía se limita a las piezas defectuosas tal como se estipula. Todos los costos de extracción e instalación del grifo, lo que incluye el reemplazo de las piezas en garantía, son responsabilidad del comprador. El fabricante no será responsable de daños circunstanciales, resultantes o especiales que surjan en relación con el uso o el funcionamiento del producto, excepto que la ley indique lo contrario. Esta garantía le otorga derechos legales específicos, pero podría tener también otros derechos que varían según el estado. Cualquier daño a este grifo producto de un uso inadecuado, abuso, negligencia, accidente, instalación inadecuada o cualquier otro uso que infrinja las instrucciones proporcionadas por nosotros ANULARÁ ESTA GARANTÍA. Cuando pida un servicio cubierto por la garantía, deberá presentar una copia del recibo de venta como prueba de compra. Para obtener el servicio de garantía, llame a nuestro Departamento de Servicio al Cliente al **866-389-8827**.

LISTA DE PIEZAS DE REPUESTO

Para obtener piezas de repuesto, llame a nuestro Departamento de Servicio al Cliente al **866-389-8827**, de lunes a domingo de 8 a.m. a 8 p.m., hora estándar del Este. También puede ponerse en contacto con nosotros en ascs@lowes.com.

PIEZA	DESCRIPCIÓN	PIEZA#
1	Índice C	RP10005
2	Índice H	RP10004
3	Tornillo	RP50002
4	Manija	RP13927*
5	Tuerca del bonete	RP70678
6	Arandela	RP64123
7	Cartucho C	RP20068
8	Cartucho H	RP20067
9	Aireador	RP30187
10	Tuerca fácil de instalar	RP56095
11	Ensamblaje emergente	RP40269*



* Disponible en acabado en níquel cepillado, acabado en negro mate, acabado en dorado cepillado y acabado en gris gunmetal.

Impreso en China