



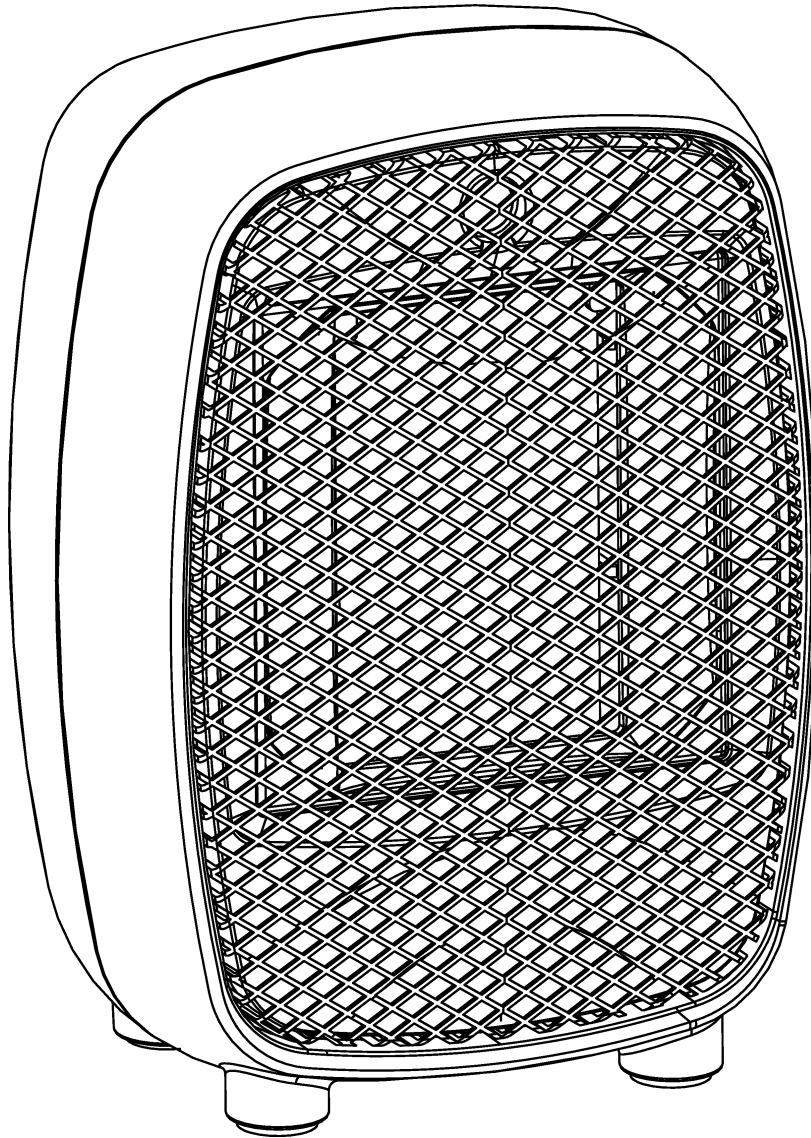
UTILITECH and logo design are trademarks or registered trademarks of LF, LLC. All rights reserved.

ITEM #1247165/1247166  
MODEL #BNT-5CBK/BNT-5CWT

# CERAMIC PERSONAL HEATER

Español p. 7

ATTACH YOUR RECEIPT HERE



Serial Number \_\_\_\_\_

Purchase Date \_\_\_\_\_

Thank you for purchasing this UTILITECH product.  
Questions, problems or missing parts?  
Before returning, contact us on:  
**866-994-4148**, 8 a.m. - 8 p.m., EST, Monday - Sunday or [ascs@lowes.com](mailto:ascs@lowes.com).

## TABLE OF CONTENTS

Product Features & Specifications.....	2
Safety Information.....	2
Installation Instructions .....	4
Operating Instructions.....	4
Care and Maintenance .....	5
Warranty .....	5

## PRODUCT FEATURES & SPECIFICATIONS

FEATURES	SPECIFICATIONS
Rear Mounted Power Switch	One Heat Setting:
Power Indicator Light*	500 watts (1707 BTU)
Safety Overheat Protection**	120V A.C.
Safety Tip-Over Protection***	60Hz
	4.16A

## IMPORTANT SAFETY FEATURES

### \*POWER INDICATOR LIGHT:

The power indicator light, located behind the safety grille, lights whenever the heater is plugged in to live power.

### \*\*AUTOMATIC OVERHEAT PROTECTION:

The heater is equipped with an automatic overheat protection device located inside the body of the heater. If the heater grille is obstructed, or if the heater gets too hot for any reason, the automatic overheat protection device will turn the heater off. To reset the heater, simply turn power off and unplug the heater for 10 minutes until it cools down and you may plug in and restart the heater. Be sure that the heater is on a smooth level surface with no obstructions.

### \*\*\*AUTOMATIC TIP-OVER SWITCH:

If the heater is tipped over, the automatic tip-over switch will turn off the heating elements until the heater is upright.

## SAFETY INFORMATION

**PLEASE READ AND UNDERSTAND THIS ENTIRE MANUAL BEFORE ATTEMPTING TO ASSEMBLE, OPERATE OR INSTALL THE PRODUCT.**

### PRECAUTIONS:

This product is intended for indoor residential and office use only, not for industrial or other commercial application. Use only with electrical wiring that is in good working order and that meets applicable codes and ordinances. This heater must be plugged in to a 120V AC, 15 Amp. (or larger) circuit. Do not plug anything additional into the same circuit. If you have any questions whether your wiring is adequate, consult a qualified electrician. Risk of fire, overheating, malfunction, property damage, injury or even death may result if not adhered to.

Use your heater only with a working smoke detector located in the vicinity of your heater.

While using your heater, you should follow the **IMPORTANT INSTRUCTIONS** listed below. As part of those instructions, we have used the word “**WARNING**” to indicate the level of hazard. **WARNING** indicates a hazard which, if not avoided, could result in injury or death.

When using electrical appliances, basic precautions should always be followed to reduce the risk of fire, electric shock and injury to persons, including the following important instructions.

## SAFETY INFORMATION

---

### IMPORTANT INSTRUCTIONS:

- This heater is hot when in use. To avoid burns, do not let bare skin touch hot surfaces. Use provided handle when moving this heater.
- Keep combustible materials, such as furniture, pillows, bedding, papers, clothes and curtains at least 3 feet (0.9 meters) from the front of the heater and keep them away from the sides and rear. Ensure a minimum clearance of 5.5 inches (14 cm) from both sides and rear of heater to adjacent walls. Keep rear grille away from walls or drapes so as to not block air intake.
- Do not use heater unattended. Use of extreme caution is necessary when any heater is used by or near children, invalids, disabled persons or pets.
- Do not use heater outdoors. This product is intended for indoor use only.
- Use your heater only in dry environments. This heater is not intended for use in a bathroom, laundry area, or similar locations, or near sinks, washing machines, swimming pools or other sources of water. Never locate heater where it may fall into a bathtub or other water container. Do not use in damp environments such as flooded basements.
- Do not place the heater on a small, unlevel, uneven or any surface which might allow heater to tip or fall.
- For proper operation, heater should be placed on a smooth, non-combustible surface. Do not place on rugs, carpet, vinyl flooring or other plastic surfaces. Not for use outdoors or in wet areas.
- This heater is not designed as a primary heat source.
- Use only with electrical wiring that is in good working order and that meets applicable codes and ordinances.
- Always plug heaters directly into a wall outlet/receptacle. Never use with an extension cord or relocatable power tap (outlet/power strip). Always unplug heater when not in use.
- Do not run power cord under carpeting. Do not cover cord with throw rugs, runners or similar coverings. Arrange cord away from traffic area where it will not be tripped over.
- To disconnect heater, turn controls off then remove plug from outlet.
- Do not insert or allow foreign objects to enter any ventilation or exhaust opening as this may cause an electric shock or fire or damage the heater.
- To prevent a possible fire, do not block air intakes or exhaust in any manner. Do not use on soft surfaces like a bed, where openings may become blocked.
- A heater has hot and arcing or sparking parts inside. Do not use it in areas where gasoline, paint or flammable liquids are used or stored.
- Use this heater only as described in this manual. Any other use not recommended by the manufacturer may cause fire, electric shock or injury to persons or property.
- Hyperthermia can result in death. Symptoms of hyperthermia include high body temperature, headache, nausea, vomiting, tiredness, dizziness, fainting, and rapid pulse. If you begin to experience symptoms related to hyperthermia, turn off the heater and seek medical attention.
- To avoid excessive room temperatures which can cause hyperthermia: DO NOT leave product running unattended in a confined space around infants, or individuals with reduced physical, sensory, or mental capabilities.

### WARNINGS:

#### WARNING – SHOCK HAZARD

Use your heater only in dry environments. This heater is not intended for use in a bathroom, laundry area, or similar locations, or near sinks, washing machines, swimming pools or other sources of water. Never locate heater where it may fall into a bathtub or other water container. Do not use heater outdoors. Do not use in damp environments such as flooded basements.

#### WARNING – HOT SURFACES

Do not touch body of heater when in use. This heater is hot when in use, to avoid burns, do not let bare skin touch hot surfaces. If provided, use handles when moving this heater.

#### WARNING – FIRE HAZARD

Heater has hot and arcing or sparking parts inside. Do not use near combustible materials or flammable gases or sources of heat. DO NOT USE in areas where gasoline, paint or flammable materials are used or stored. Keep combustible materials such as furniture, pillows, bedding, papers, clothes and curtains at least 3 feet (0.9 m) from the front of the heater and keep them away from the sides and rear. To prevent a possible fire, do not block air intakes or exhaust in any manner. Do not use on soft surfaces, like a bed, where openings may become blocked. Do not place the heater near a bed because objects such as pillows or blankets can fall off the bed and be ignited by the heater. Do not insert or allow foreign objects to enter any ventilation or exhaust opening as this may cause an electric shock, fire, or damage the heater.

## **⚠ SAFETY INFORMATION**

### **WARNING – ELECTRICAL SHOCK HAZARD**

Do not use with damaged cord or plug. Use with adequate electrical system that is up to code.

The supply cord has a polarized plug. As a safety feature this plug will fit in a polarized outlet only one way. To prevent electric shock, match wide blade of plug to wide slot, fully insert plug. If the plug does not fit contact a qualified electrician.

Do not operate any heater with a damaged cord or plug or after heater malfunctions, has been dropped or damaged in any manner. Do not operate heater with a broken heating element or ceramic cone or any visual imperfections. For repairs covered under warranty, see warranty statement. For all other repairs contact us at [ascs@lowes.com](mailto:ascs@lowes.com).

## **SAVE THESE INSTRUCTIONS**

### **INSTALLATION INSTRUCTIONS**

#### **HEATER INSTALLATION:**

Always operate the heater in the upright position following all instructions and recommendations listed in this manual.

#### **HEATER LOCATION:**

Place the heater in the area of the room that is coldest.

#### **HEATER CONNECTION:**

Plug heater directly into 120-volt A.C., 60Hz wall outlet. Be sure plug fits tightly in outlet. A loose connection may cause overheating and damage to the plug or heater.

**NOTE:** To prevent overloading a circuit, do not plug the heater into a circuit that is servicing other electrical needs.

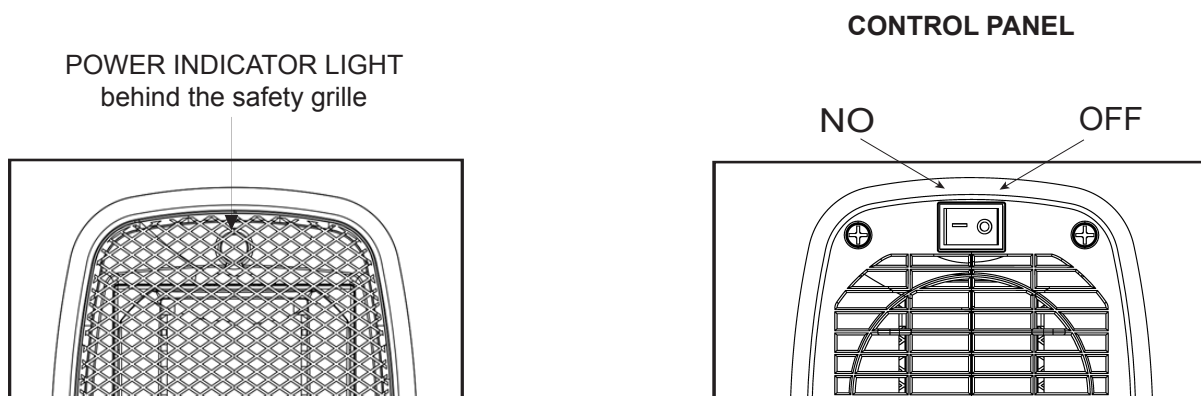
### **OPERATING INSTRUCTIONS**

**POWER INDICATOR:** Once the unit is plugged into the wall outlet and the power switch on the back of the unit is switched on «—», the power indicator light will illuminate.

#### **TURNING HEATER ON:**

To start the heater, turn the On/Off Power Switch from the OFF «O» position to the ON «—» position.

**NOTE:** During the heaters initial use, you may experience a slight odor or smoking. This is the result of the heating element fabrication protective coating “burning off”. This is normal and will go away after a few minutes of use.



**POWER SWITCH:** On the back panel of heater.

**TURNING OFF:** Turn the On/Off Power Switch to the OFF «O» position before unplugging or plugging in the heater. Heater should be unplugged when not in use.

## **CARE AND MAINTENANCE**

---

### **CLEANING:**

**CAUTION** – Before cleaning the heater be sure to disconnect power cord and allow the heater to cool completely. Clean the outside surface with a clean damp cloth. Do not use harsh chemical or abrasive cleaners. **DO NOT IMMERSE THE HEATER IN WATER.** Allow heater to dry completely before use.

Any other service should be performed by an authorized service representative.

### **REPAIR:**

**DO NOT OPERATE THE HEATER WITHOUT THE GRILLE IN PLACE. DO NOT USE THE HEATER IF IT HAS MALFUNCTIONED OR BECOME DAMAGED IN ANY WAY.**

### **STORAGE:**

Keep original carton for storage of the heater. Coil and tie the power cord to avoid damage during storage.

## **WARRANTY**

---

### **LIMITED WARRANTY**

**ONE YEAR LIMITED WARRANTY.** The manufacturer warrants this product to be free from manufacturing defects in material and workmanship. This one-year warranty does not cover transit damages.

This warranty does not apply to the finish on any portion of the product. Serving performed by unauthorized persons shall render the warranty invalid. For warranty service, contact Customer Service at **866-994-4148**, 8 a.m.- 8 p.m., EST, Monday – Sunday. Some states do not allow the limitation or exclusion of certain damages. Therefore, these limitations and exclusions may not apply to you. This warranty gives the consumer specific legal rights. You may have other rights that vary from state to state.

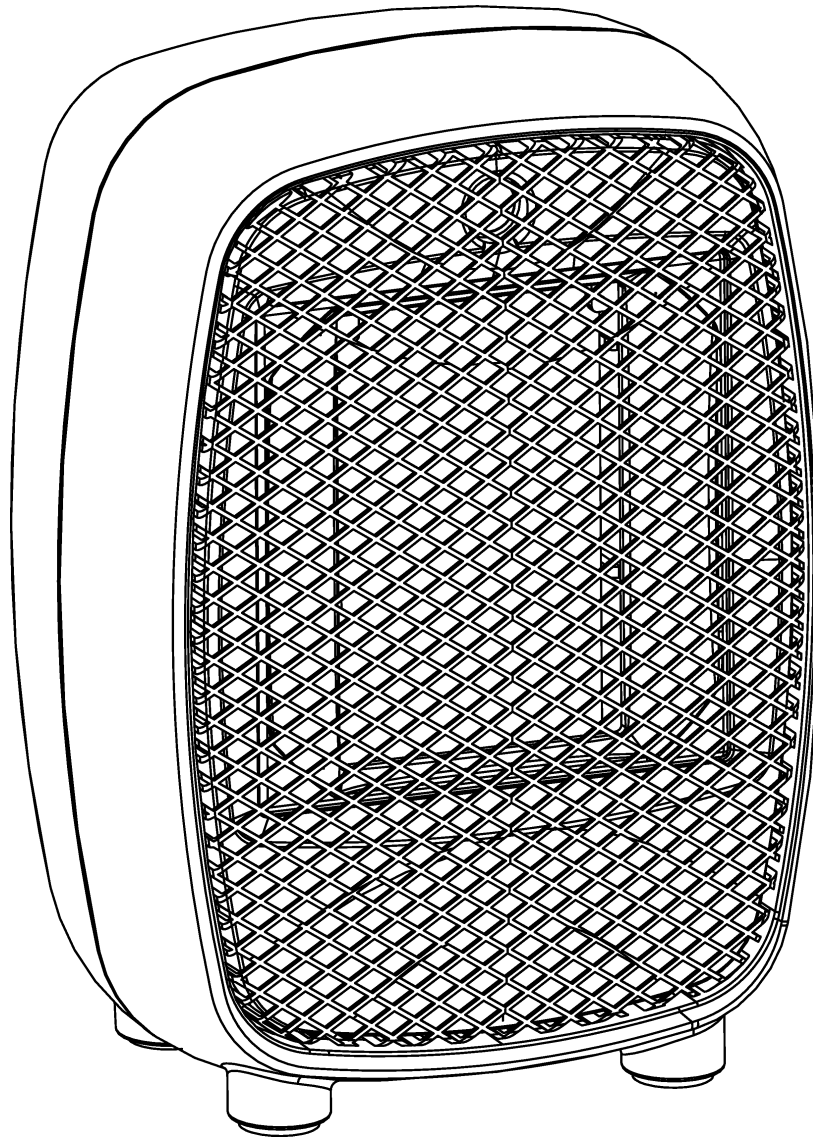




UTILITECH y el diseño del logotipo son marcas comerciales o marcas registradas de LF, LLC. Todos los derechos reservados.

ARTÍCULO #1247165/1247166  
MODELO #BNT-5CBK/BNT-5CWT

# CALENTADOR PERSONAL DE CERÁMICA



NÚMERO DE SERIE \_\_\_\_\_

FECHA DE COMPRA \_\_\_\_\_

Gracias por comprar este producto UTILITECH.  
¿Preguntas, problemas o piezas faltantes?  
Antes de devolver, contáctenos al:  
**866-994-4148**, de lunes a domingo de 8 a.m. a 8 p.m., hora estándar del Este, o en [ascs@lowes.com](mailto:ascs@lowes.com).

## ÍNDICE

Características y especificaciones del producto.....	8
Información de seguridad .....	8
Instrucciones de instalación.....	10
Instrucciones de funcionamiento .....	10
Cuidado y mantenimiento .....	11
Garantía.....	11

## CARACTERÍSTICAS Y ESPECIFICACIONES DEL PRODUCTO

CARACTERÍSTICAS	ESPECIFICACIONES
Interruptor instalado en la parte trasera	Una graduación de calor:
Luz indicadora de encendido*	500 vatios (1707 BTU)
Protección de seguridad contra sobrecalentamiento**	120 V CA
Protección de seguridad antivuelco***	60 Hz
	4.16A

## CARACTERÍSTICAS IMPORTANTES DE SEGURIDAD

### \*LUZ INDICADORA DE ENCENDIDO:

La luz indicadora de encendido, ubicada cerca del panel de control, se ilumina si el calefactor están prendidos.

### \*\*PROTECCIÓN AUTOMÁTICA CONTRA EL SOBRECALENTAMIENTO:

El calentador está equipado con un dispositivo automático de protección contra sobrecalentamiento ubicado dentro del cuerpo del calentador. Si la parrilla del calentador está obstruida o si el calentador se calienta demasiado por cualquier motivo, el dispositivo automático de protección contra sobrecalentamiento apagará el calentador. Para reiniciar el calentador, simplemente apague y desenchufe el calentador por 10 minutos hasta que se enfríe y pueda enchufar y reiniciar el calentador. Asegúrese de que el calentador esté en una superficie nivelada y lisa sin obstrucciones.

### \*\*\*INTERRUPTOR AUTOMÁTICO ANTIVUELCO:

Si el calentador se voltea, el interruptor automático antivuelco apagará los elementos de calefacción hasta que el calentador esté en posición vertical.

## INFORMACIÓN DE SEGURIDAD

**LEA Y COMPRENDA COMPLETAMENTE ESTE MANUAL ANTES DE INTENTAR ENSAMBLAR, USAR O INSTALAR EL PRODUCTO.**

### PRECAUCIONES:

Este producto está destinado para uso residencial y de oficina en interiores, no para aplicaciones industriales ni comerciales. Úselo solo con cableado eléctrico en funcionamiento y que cumpla los códigos y las ordenanzas aplicables. Este calentador debe enchufarse a un circuito de 120 V CA, 15 A (o mayor). No enchufe ningún otro artefacto en el mismo circuito. Si tiene cualquier pregunta sobre si su cableado es adecuado, consulte con un electricista calificado. Si esto no se cumple, podrían producirse riesgos de incendio, sobrecalentamiento, mal funcionamiento, daños materiales, lesiones o incluso la muerte.

Use el calentador solo con un detector de humo que funcione y que se encuentre cerca del calentador.

Mientras use el calentador, debe seguir las **INSTRUCCIONES IMPORTANTES** mencionadas a continuación. Como parte de dichas instrucciones, hemos usado la palabra "**ADVERTENCIA**" para indicar el nivel de peligro. **ADVERTENCIA** indica un peligro que, de no evitarse, podría ocasionar lesiones o la muerte.

Cuando utilice electrodomésticos, siempre tome las medidas de seguridad básicas para evitar incendios, descargas eléctricas y lesiones a personas, incluyendo las siguientes instrucciones importantes.

## **! INFORMACIÓN DE SEGURIDAD**

---

### **INSTRUCCIONES IMPORTANTES:**

- Este calentador se calienta cuando está en funcionamiento. Para evitar quemaduras, no toque superficies calientes con la piel desnuda. Utilice la manija para trasladar el calentador.
- Mantenga los materiales inflamables, como muebles, almohadas, ropa de cama, papeles, ropa y cortinas a 0,91 m como mínimo del frente del calentador y alejados de los costados y de la parte posterior. Asegúrese de que haya un espacio libre mínimo de 13.97 cm (5.5 pulg.) de ambos lados y la parte trasera del calentador hasta las paredes adyacentes. Mantenga la rejilla trasera alejada de paredes o cortinas para no bloquear la entrada de aire.
- No utilice el calentador sin supervisión. Es necesario extremar las precauciones cuando cualquier calentador sea utilizado por niños, personas inválidas o discapacitadas o mascotas, o cerca de estos.
- No utilice el calentador al aire libre. Este producto está diseñado solo para uso en interiores.
- Solo use el calentador en ambientes secos. Este calentador no se debe usar en baños, área de lavado ni espacios similares, ni cerca de fregaderos, lavadoras, piscinas o cualquier fuente de agua. Nunca coloque el calentador donde se pueda caer dentro de una bañera u otro contenedor de agua. No lo use en ambientes húmedos, como sótanos inundados.
- No coloque el calentador en una superficie pequeña, desnivelada, dispareja o cualquier superficie que pueda dar pie a que el calentador se incline o se caiga.
- Para un funcionamiento adecuado, el calentador se debe colocar en una superficie lisa y no combustible. No lo coloque sobre tapetes, alfombras, pisos de vinilo u otras superficies plásticas. No lo use en exteriores ni en áreas húmedas.
- Este calentador no está diseñado como fuente de calor primaria.
- Úselo solo con cableado eléctrico en buen estado y que cumpla los códigos y las ordenanzas aplicables.
- Siempre enchufe el calentador directamente en un tomacorriente de pared. Nunca lo use con extensiones eléctricas ni tomacorrientes de alimentación reubicables (tomacorrientes múltiples o regletas). Siempre desenchufe el calentador cuando no lo use.
- No coloque el cable de alimentación debajo de una alfombra. No cubra el cable con alfombras, tapetes o cubiertas similares. Coloque el cable lejos de la zona de tránsito, donde nadie se pueda tropezar y caer.
- Para desconectar el calentador, gire los controles a la posición de apagado y luego retire el enchufe del tomacorriente.
- No introduzca objetos extraños ni permita que entren en las aberturas de escape o ventilación, ya que pueden provocar descargas eléctricas, incendios o daños en el calentador.
- Para evitar incendios, no bloquee las entradas ni salidas de aire de ninguna manera. No lo use sobre superficies blandas, como una cama, donde las aberturas se puedan bloquear.
- Un calentador contiene piezas calientes y piezas que forman arcos eléctricos o que echan chispas. No lo use en áreas donde se use o almacene gasolina, pintura o líquidos inflamables.
- Utilice este calentador solo como se describe en este manual. Cualquier otro uso no recomendado por el fabricante puede causar incendios, descargas eléctricas, lesiones a las personas o daños materiales.
- La hipertermia puede provocar la muerte. Los síntomas de la hipertermia incluyen temperatura corporal alta, dolor de cabeza, náuseas, vómitos, cansancio, mareos, desmayos y pulso acelerado. Si comienza a experimentar síntomas relacionados con la hipertermia, apague el calentador y busque atención médica.
- Para evitar temperaturas ambiente excesivas que pueden causar hipertermia: NO deje el producto funcionando sin vigilancia en un espacio confinado alrededor de bebés o personas con capacidades físicas, sensoriales o mentales reducidas.

### **ADVERTENCIAS:**

#### **ADVERTENCIA: PELIGRO DE DESCARGA**

Solo use el calentador en ambientes secos. Este calentador no se debe usar en baños, áreas de lavado ni espacios similares, ni cerca de fregaderos, lavadoras, piscinas o cualquier fuente de agua. Nunca coloque el calentador donde se pueda caer dentro de una bañera u otro contenedor de agua. No utilice el calentador al aire libre. No lo use en ambientes húmedos, como sótanos inundados.

#### **ADVERTENCIA: SUPERFICIES CALIENTES**

No toque el cuerpo del calentador cuando esté en uso. Este calentador se calienta mientras está en uso. Para evitar quemaduras, no toque las superficies calientes con la piel desnuda. Si se incluyen, utilice las manijas para trasladar el calentador.

## **⚠ INFORMACIÓN DE SEGURIDAD**

---

### **ADVERTENCIA: PELIGRO DE INCENDIO**

El calentador contiene piezas calientes y piezas que forman arcos eléctricos o que producen chispas. No utilice cerca de materiales combustibles, gases inflamables o fuentes de calor. **NO LO USE** en áreas donde se use o almacene gasolina, pintura o materiales inflamables. Mantenga los materiales inflamables, como muebles, almohadas, ropa de cama, papeles, ropa y cortinas a 0,91 m (3 pies) como mínimo del frente del calentador y alejados de los costados y de la parte posterior. Para evitar incendios, no bloquee las entradas ni salidas de aire de ninguna manera. No lo use sobre superficies blandas, como una cama, donde las aberturas se puedan bloquear. No coloque el calentador cerca de una cama, ya que los objetos como almohadas y mantas se pueden caer y prenderse fuego por contacto con el calentador. No introduzca objetos extraños ni permita que entren en las aberturas de escape o ventilación, ya que pueden provocar descargas eléctricas, incendios o daños en el calentador.

### **ADVERTENCIA: PELIGRO DE DESCARGA ELÉCTRICA**

No lo utilice si el enchufe o el cable están dañados. Úselo con el sistema eléctrico adecuado de acuerdo al código.

El cable de suministro tiene un enchufe polarizado. Como medida de seguridad, este enchufe encajará en un tomacorriente polarizado de una sola manera. Para evitar descargas eléctricas, haga coincidir la clavija ancha del enchufe con la ranura ancha e inserte completamente el enchufe. Si no se introduce, comuníquese con un electricista calificado.

No opere ningún calentador con un cable o enchufe dañados, después de que el calentador falle, se haya caído o se haya dañado de cualquier forma. No opere el calentador con un elemento de calefacción roto o un cono de cerámica o cualquier imperfección visual. Para reparaciones cubiertas por la garantía, consulte la declaración de garantía. Para todas las demás reparaciones, puede comunicarse con nosotros a través de [ascs@lowes.com](mailto:ascs@lowes.com).

## **GUARDE ESTAS INSTRUCCIONES**

### **INSTRUCCIONES DE INSTALACIÓN**

---

#### **INSTALACIÓN DEL CALENTADOR:**

Siempre use el calentador en posición vertical y siga todas las instrucciones y recomendaciones mencionadas en este manual.

#### **UBICACIÓN DEL CALENTADOR:**

Coloque el calentador en el área de la habitación más fría.

#### **CONEXIÓN DEL CALENTADOR:**

Enchufe el calentador directamente en un tomacorriente de pared de 120 voltios CA, 60 Hz. Asegúrese de que el enchufe se ajuste correctamente en el tomacorriente. Si la conexión está floja, el enchufe o el calentador se pueden sobrecalentar y dañarse.

**NOTA:** para evitar la sobrecarga de un circuito, no enchufe el calentador en un circuito que tenga otras necesidades eléctricas.

### **INSTRUCCIONES DE FUNCIONAMIENTO**

---

**INDICADOR DE ENCENDIDO:** una vez que la unidad esté enchufada en el tomacorriente de la pared y el interruptor en la parte trasera de la unidad este encendida (posición «—»), la luz indicadora de fuerza se encenderá.

#### **ENCENDIDO DEL CALENTADOR:**

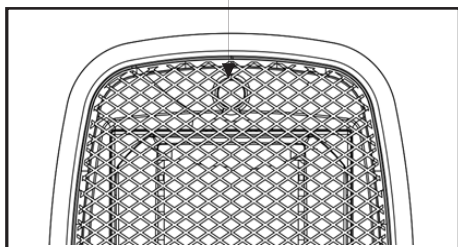
Para encender el calefactor ponga el Interruptor de encendido/ apagado de la posición apagado «O» a la posición «—» encendido.

**NOTA:** para evitar la sobrecarga de un circuito, no enchufe el calentador en un circuito que tenga otras necesidades eléctricas.

## INSTRUCCIONES DE FUNCIONAMIENTO

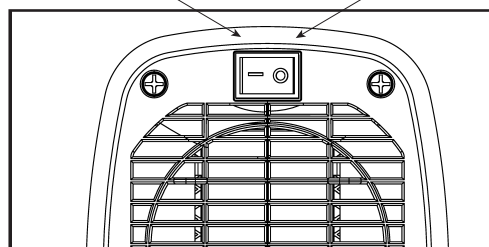
---

LUZ INDICADORA DE ENCENDIDO  
detrás de la rejilla de seguridad



PANEL DE CONTROL

ENCENDIDO APAGADO



**INTERRUPTOR:** En el panel trasera del calefactor.

**APAGADO:** Ponga el Interruptor de encendido/apagado en la posición de apagado «O» antes de desenchufar o enchufar el calefactor. El calefactor debe estar desenchufado cuando no esté en uso.

## CUIDADO Y MANTENIMIENTO

---

### LIMPIEZA:

**PRECAUCIÓN:** antes de limpiar el calentador, asegúrese de desconectar el cable de alimentación y deje que el calentador se enfríe por completo. Limpie la superficie exterior con un paño húmedo limpio. No use productos químicos fuertes ni limpiadores abrasivos. **NO SUMERJA EL CALENTADOR EN AGUA.** Deje que el calentador se seque completamente antes usarlo.

Cualquier otro mantenimiento debe realizarlo un representante de servicio autorizado.

### REPARACIÓN:

**NO HAGA FUNCIONAR EL CALENTADOR SIN LA REJILLA EN SU LUGAR. NO USE EL CALENTADOR SI NO FUNCIONA ADECUADAMENTE O SI ESTÁ DAÑADO DE ALGUNA FORMA.**

### ALMACENAJE:

Guarde la caja original para almacenar el calentador. Enrolle y amarre el cable de alimentación para evitar que se dañe durante el almacenamiento.

## GARANTÍA

---

### GARANTÍA LIMITADA

**UN AÑO DE GARANTÍA LIMITADA.** El fabricante garantiza que este producto no presentará defectos de fabricación en el material ni en la mano de obra. Esta garantía de un año no cubre los daños durante el transporte.

Esta garantía no se aplica al acabado de ninguna pieza del producto. El mantenimiento realizado por personas no autorizadas anulará la garantía. Para el servicio de garantía, llame al Servicio al Cliente al **866-994-4148**, de lunes a domingos de 8 a.m. a 8 p.m., hora estándar del Este. Algunos estados no permiten la exclusión o limitación de ciertos daños, por lo que es posible que estas exclusiones o limitaciones no se apliquen en su caso. Esta garantía otorga derechos legales específicos al consumidor. Usted podría tener otros derechos que varían según el estado.