



**INSTRUCTIONS D'ASSEMBLAGE**  
**ASSEMBLY INSTRUCTIONS**

---

**M**ONARCH  
SPECIALTIES INC.

# I 7256

---

**BUREAU -**  
**80" L / CAPPUCCINO COTE DROIT OU GAUCHE**

**COMPUTER DESK -**  
**80" L / CAPPUCCINO LEFT OR RIGHT FACING**



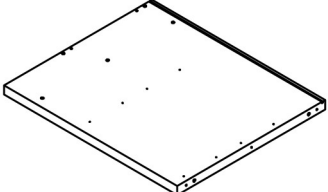
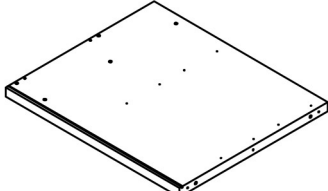
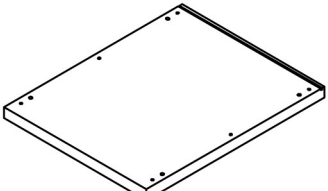
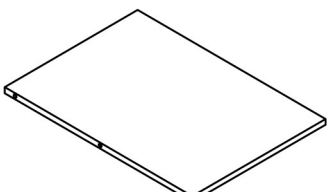
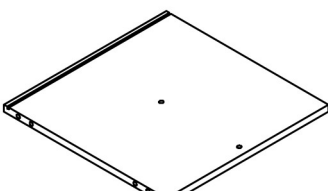
**POUR DE L'ASSISTANCE OU POUR COMMANDER  
DES PIÈCES CONTACTEZ NOTRE DÉPARTEMENT  
DE SERVICE À LA CLIENTÈLE.**

**FOR ASSISTANCE OR TO ORDER PARTS  
CONTACT OUR CUSTOMER SERVICE DEPARTMENT**

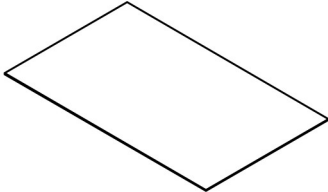
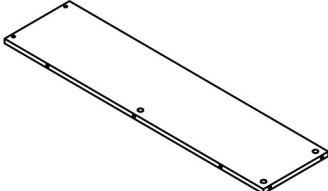
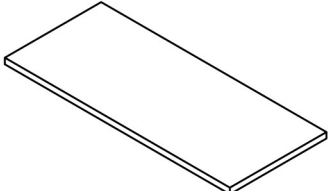
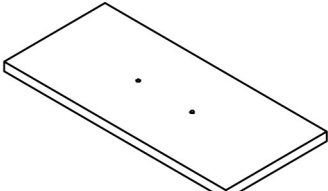
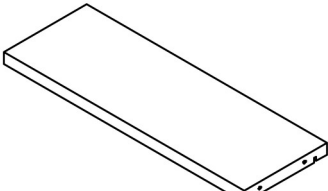
**[WWW.MONARCHSERVICE.COM](http://WWW.MONARCHSERVICE.COM)**

---

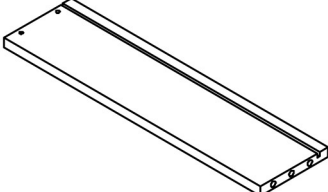
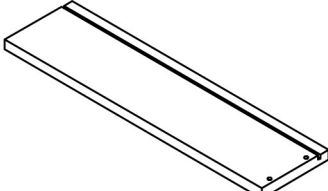
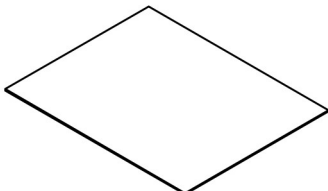
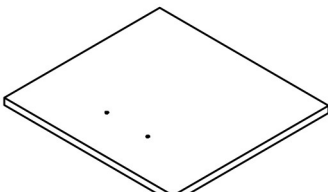
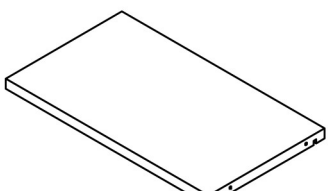
**LISTE DES PIÈCES**  
**PARTS LIST**

PIÈCE / PART #	IMAGE	DESCRIPTION	QTY / QTÉ
1		SIDE CABINET LEFT SIDE PANEL PANNEAU DE CÔTÉ GAUCHE DE L'ARMOIRE	1
2		SIDE CABINET RIGHT SIDE PANEL PANNEAU DE CÔTÉ DROITE DE L'ARMOIRE	1
3		SIDE CABINET BOTTOM PANEL PANNEAU DU BAS DE L'ARMOIRE	1
4		SIDE CABINET SHELF ÉTAGÈRE D'ARMOIRE	1
5		SIDE CABINET SUPPORT PANEL PANNEAU DE SOUTIEN DE L'ARMOIRE	1

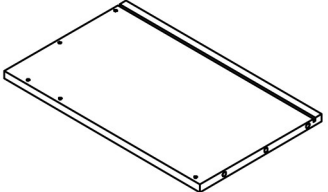
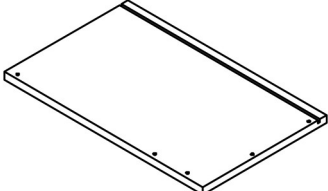
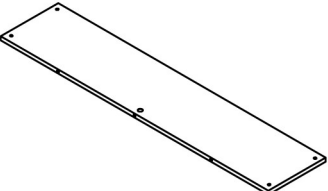
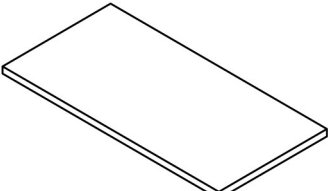
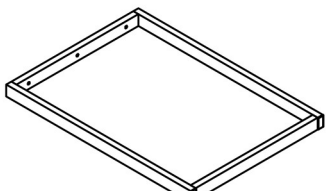
**LISTE DES PIÈCES**  
**PARTS LIST**

PIÈCE / PART #	IMAGE	DESCRIPTION	QTY / QTÉ
6		SIDE CABINET BACK PANEL PANNEAU ARRIÈRE DE L'ARMOIRE	1
7		BACK PANEL PANNEAU ARRIÈRE	1
8		SIDE CABINET DESK TOP SURFACE DU BUREAU DE L'ARMOIRE	1
9		DRAWER FRONT PANEL PANNEAU AVANT TIROIR	1
10		DRAWER BACK PANEL PANNEAU ARRIÈRE TIROIR	1

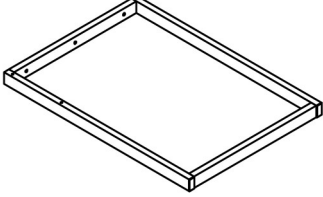
**LISTE DES PIÈCES**  
**PARTS LIST**

PIÈCE / PART #	IMAGE	DESCRIPTION	QTY / QTÉ
11		DRAWER SIDE PANEL PANNEAU DE CÔTÉ TIROIR	1
12		DRAWER SIDE PANEL PANNEAU DE CÔTÉ TIROIR	1
13		DRAWER BOTTOM PANEL PANNEAU DU BAS TIROIR	2
14		DRAWER FRONT PANEL PANNEAU AVANT TIROIR	1
15		DRAWER BACK PANEL PANNEAU ARRIÈRE TIROIR	1

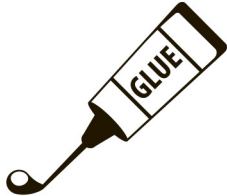
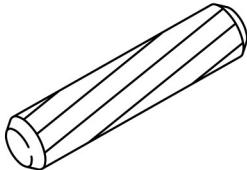
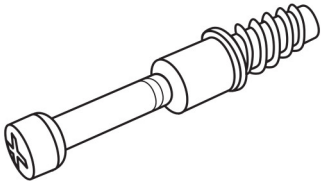
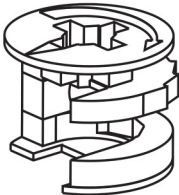
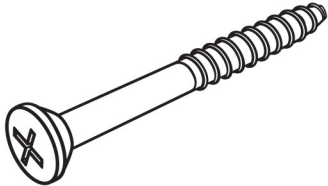
**LISTE DES PIÈCES**  
**PARTS LIST**

PIÈCE / PART #	IMAGE	DESCRIPTION	QTY / QTÉ
16		DRAWER SIDE PANEL PANNEAU DE CÔTÉ TIROIR	1
17		DRAWER SIDE PANEL PANNEAU DE CÔTÉ TIROIR	1
18		BACK PANEL PANNEAU ARRIÈRE	1
19		DESK TOP SURFACE DU BUREAU	1
20		FRONT FACING LEFT LEG PATTE AVANT GAUCHE	1

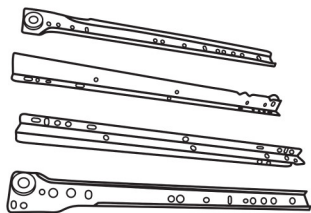
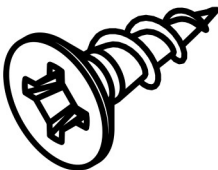
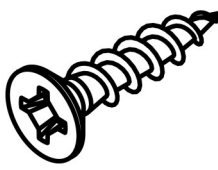
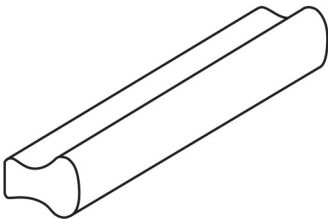
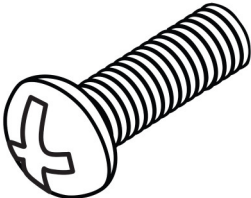
**LISTE DES PIÈCES**  
**PARTS LIST**

PIÈCE / PART #	IMAGE	DESCRIPTION	QTY / QTÉ
21		FRONT FACING RIGHT LEG PATTE AVANT DROITE	1

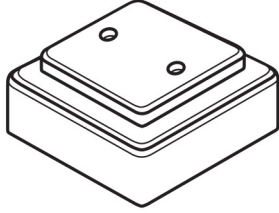
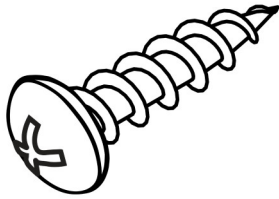
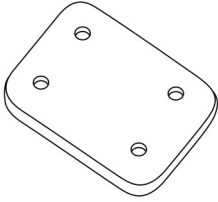
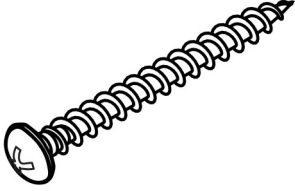
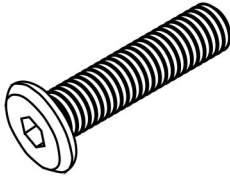
**LISTE DES PIÈCES DE MONTAGE**  
**HARDWARE LIST**

PIÈCE / PART #	IMAGE	DESCRIPTION	QTY / QTÉ
<b>A</b>		GLUE - 40G  COLLE - 40G	<b>1</b>
<b>B</b>		WOOD DOWEL - Ø3/8" X 1 1/8"  GOUJON DE BOIS - Ø3/8" X 1 1/8"	<b>26</b>
<b>C</b>		CAM LOCK SCREW - 1 3/8"  VIS CAM LOCK - 1 3/8"	<b>12</b>
<b>D</b>		CAM LOCK CONNECTOR - Ø1/2" X 1/2"  ÉCROU CAM LOCK - Ø1/2" X 1/2"	<b>12</b>
<b>E</b>		ASSEMBLING SCREW - 2 1/8"  VIS D'ASSEMBLAGE - 2 1/8"	<b>6</b>

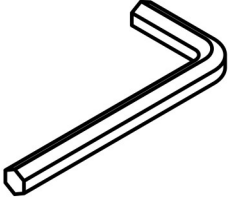
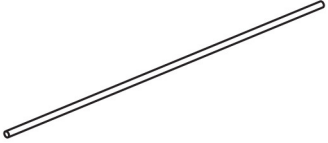
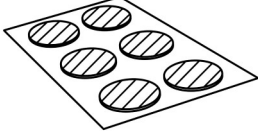
**LISTE DES PIÈCES DE MONTAGE**  
**HARDWARE LIST**

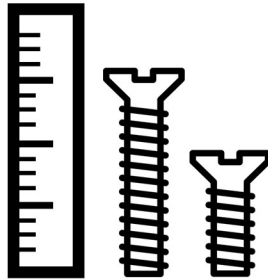
PIÈCE / PART #	IMAGE	DESCRIPTION	QTY / QTÉ
<b>F</b>		<b>METAL DRAWER SLIDE -</b> <b>17 3/4"</b>  <b>COULISSE DE MÉTAL -</b> <b>17 3/4"</b>	<b>2</b>
<b>G</b>		<b>ASSEMBLING SCREW -</b> <b>1/2"</b>  <b>VIS D'ASSEMBLAGE -</b> <b>1/2"</b>	<b>28</b>
<b>H</b>		<b>ASSEMBLING SCREW -</b> <b>1 3/8"</b>  <b>VIS D'ASSEMBLAGE -</b> <b>1 3/8"</b>	<b>8</b>
<b>I</b>		<b>HANDLE -</b> <b>4 3/4"</b>  <b>POIGNÉE -</b> <b>4 3/4"</b>	<b>2</b>
<b>J</b>		<b>ASSEMBLING BOLT -</b> <b>7/8"</b>  <b>BOULON D'ASSEMBLAGE -</b> <b>7/8"</b>	<b>4</b>

**LISTE DES PIÈCES DE MONTAGE**  
**HARDWARE LIST**

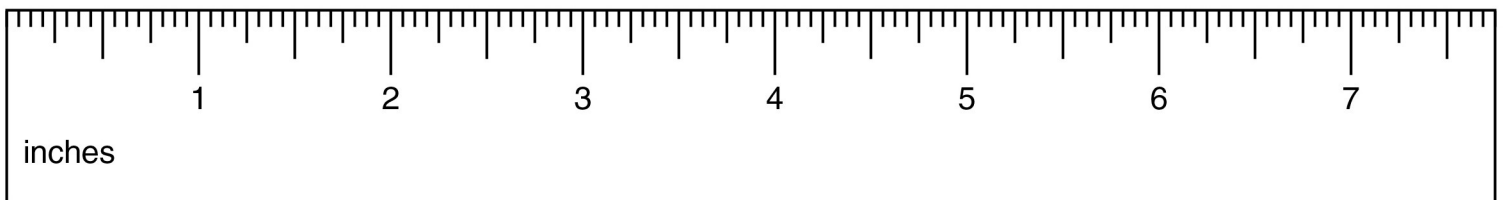
PIÈCE / PART #	IMAGE	DESCRIPTION	QTY / QTÉ
<b>K</b>		<b>FLOOR PROTECTOR - 2" X 2"</b>  <b>PROTECTEUR DE PLANCHER - 2" X 2"</b>	<b>4</b>
<b>L</b>		<b>ASSEMBLING SCREW - 7/8"</b>  <b>VIS D'ASSEMBLAGE - 7/8"</b>	<b>8</b>
<b>M</b>		<b>SUPPORT PLATE - 2" X 2"</b>  <b>PLAQUE DE SUPPORT - 2" X 2"</b>	<b>2</b>
<b>N</b>		<b>ASSEMBLING SCREW - 1"</b>  <b>VIS D'ASSEMBLAGE - 1"</b>	<b>8</b>
<b>O</b>		<b>ASSEMBLING BOLT - 1 3/8"</b>  <b>BOULON D'ASSEMBLAGE - 1 3/8"</b>	<b>14</b>

**LISTE DES PIÈCES DE MONTAGE**  
**HARDWARE LIST**

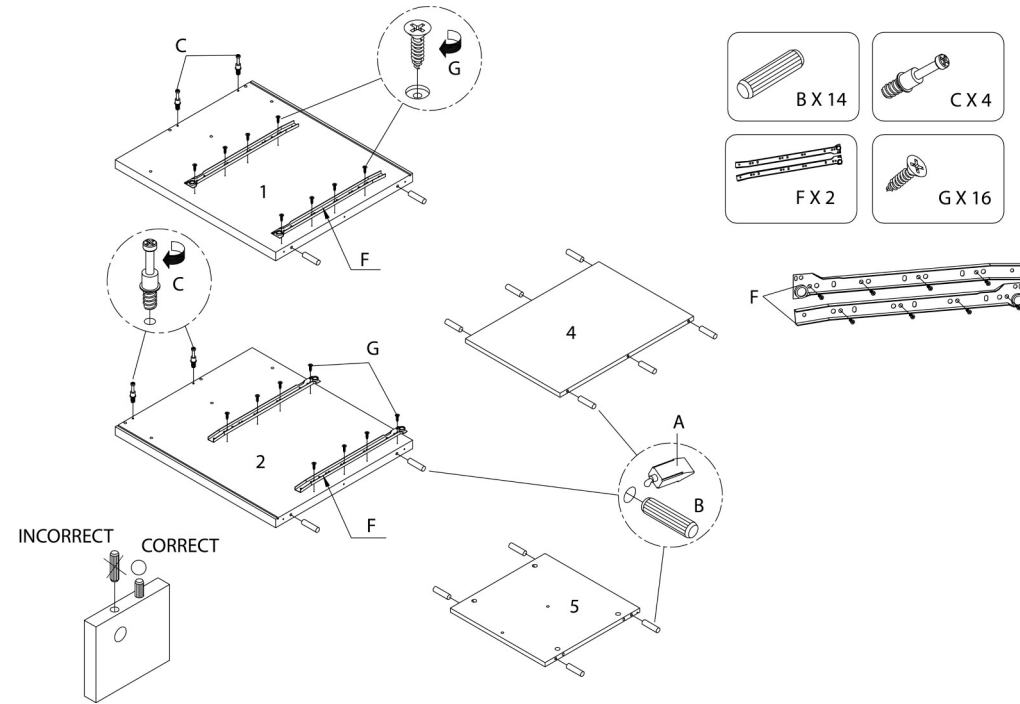
PIÈCE / PART #	IMAGE	DESCRIPTION	QTY / QTÉ
P		<p align="center">HEX KEY CLÉ HEXAGONALE</p>	1
Q		<p align="center">HANGING FOLDER BAR - 14 1/4" BARRE DE DOSSIER SUSPENDUE - 14 1/4"</p>	2
R		<p align="center">FINISHING STICKER - Ø3/4" COLLANT DE FINITION - Ø3/4"</p>	14



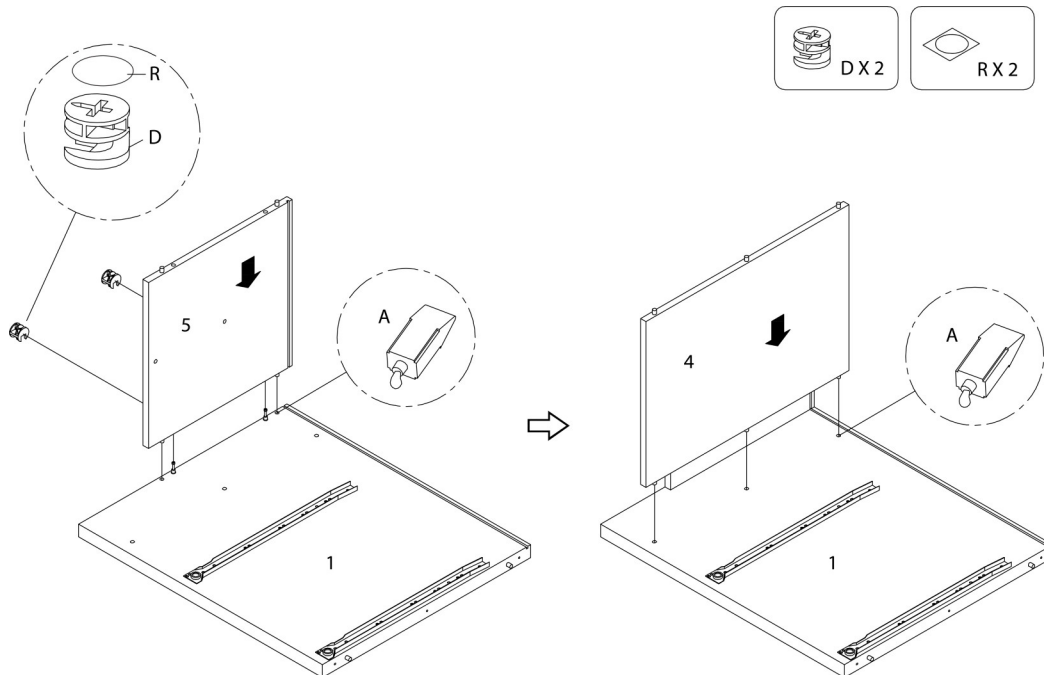
OUTIL DE VÉRIFICATION DE DIMENSIONS DES PIÈCES  
HARDWARE DIMENSIONS VERIFICATION TOOL



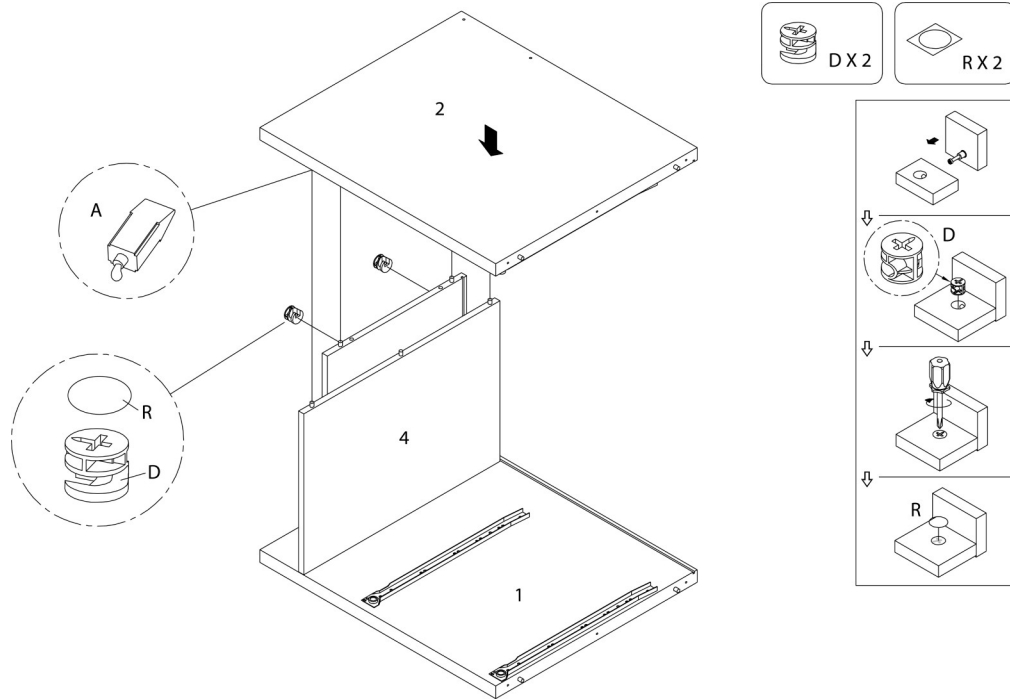
ÉTAPE / STEP 1



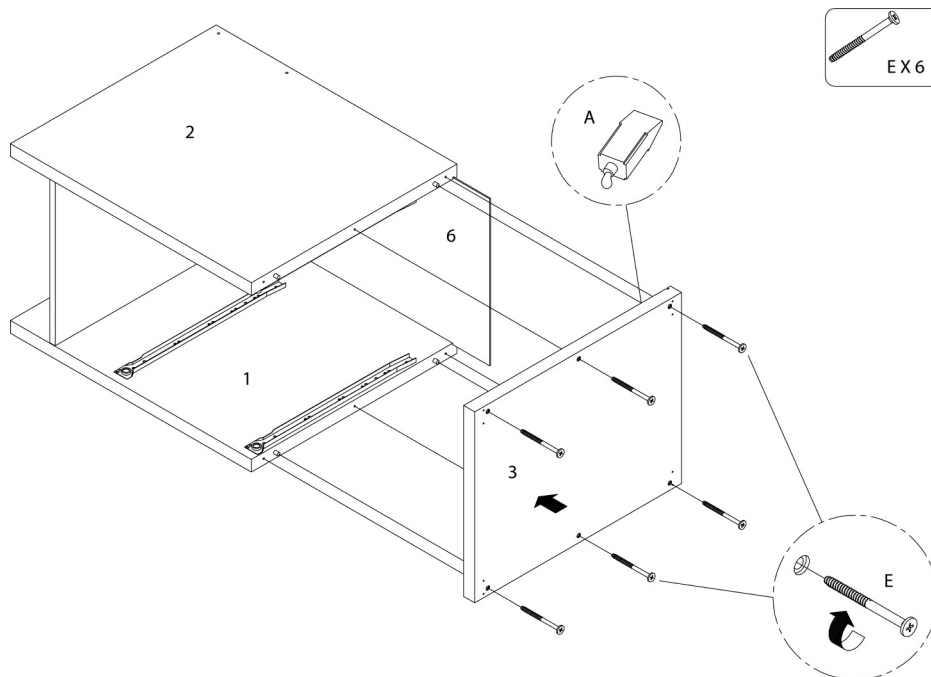
ÉTAPE / STEP 2



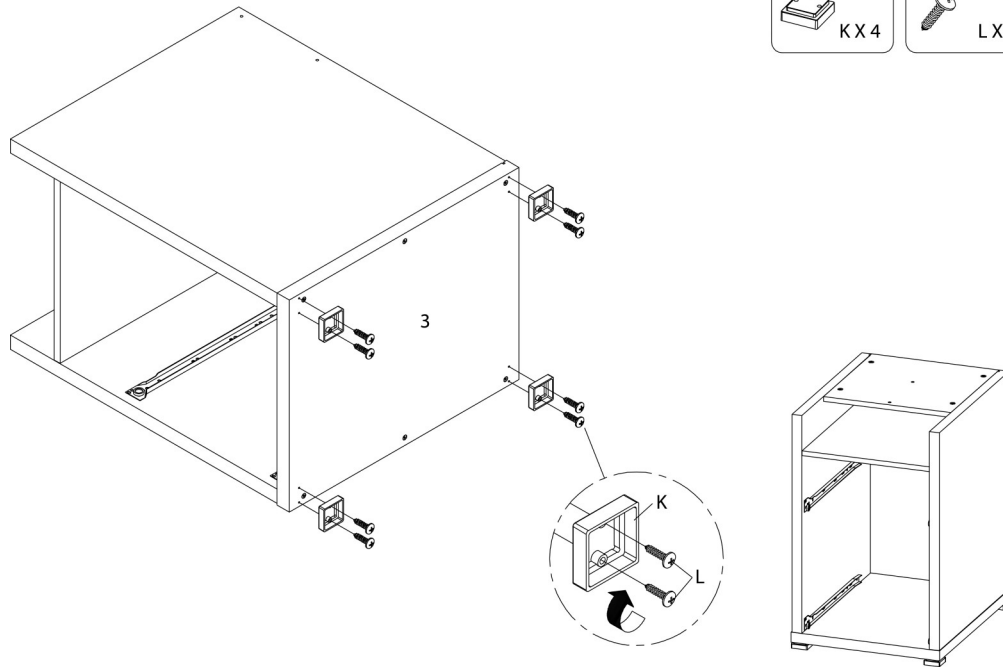
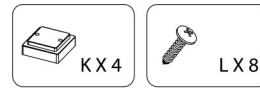
ÉTAPE / STEP 3



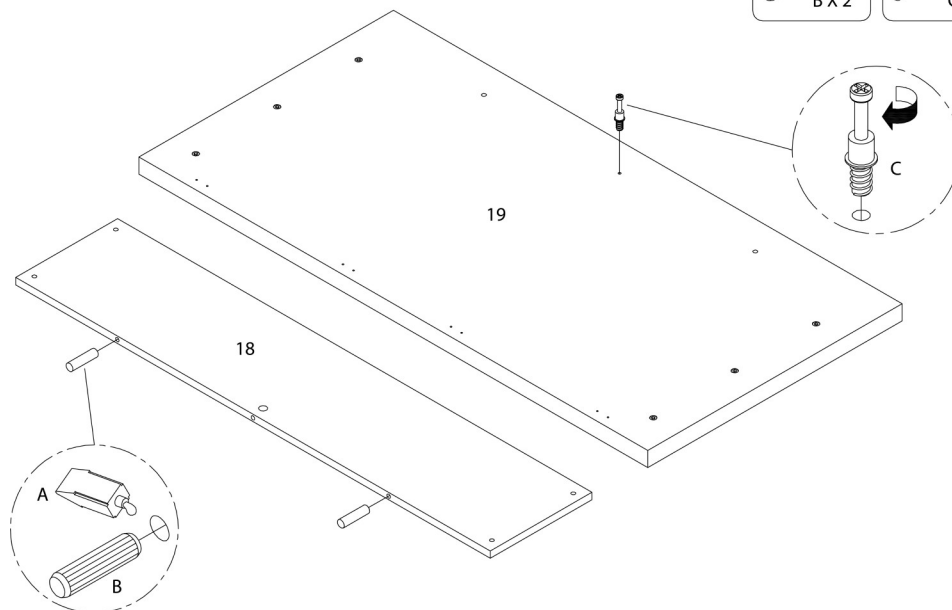
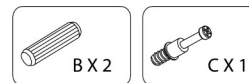
ÉTAPE / STEP 4



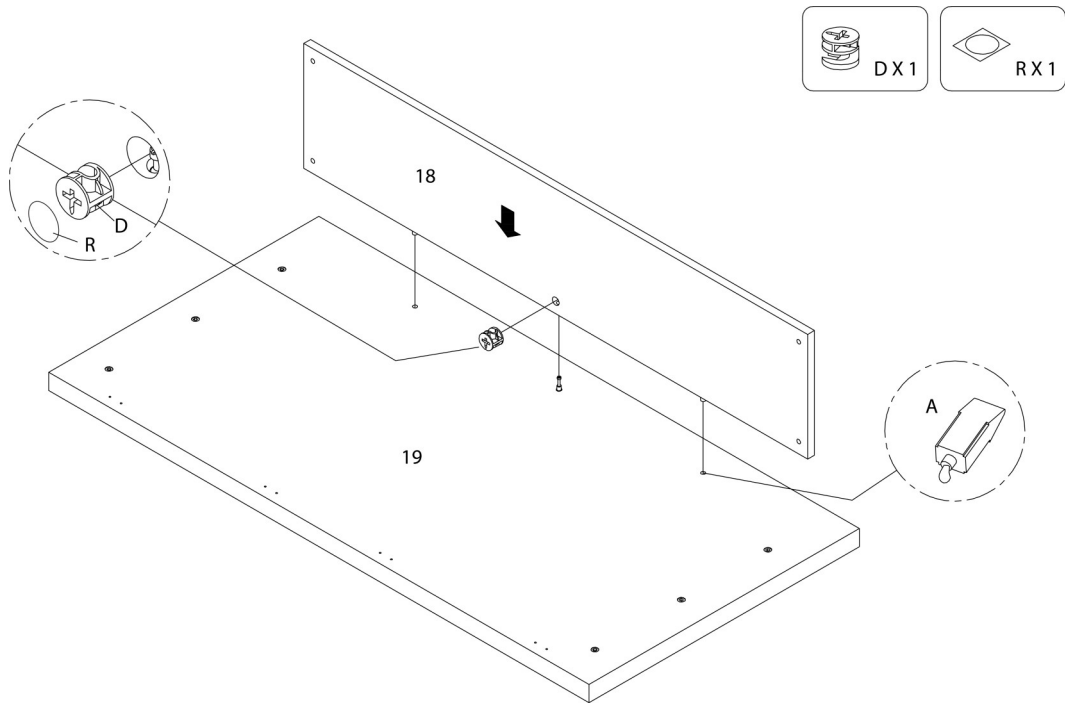
ÉTAPE / STEP 5



ÉTAPE / STEP 6

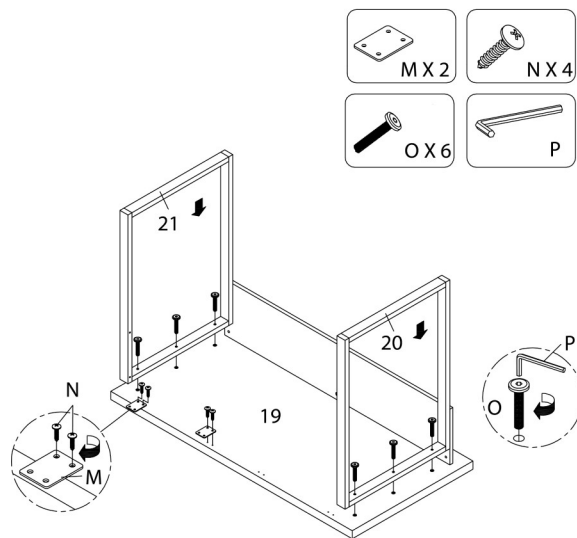


ÉTAPE / STEP 7

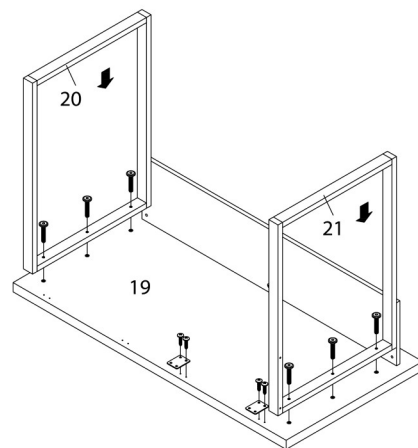


ÉTAPE / STEP 8

GAUCHE / LEFT

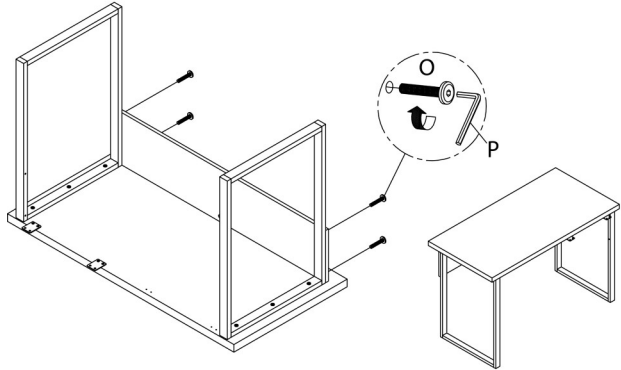


DROIT / RIGHT

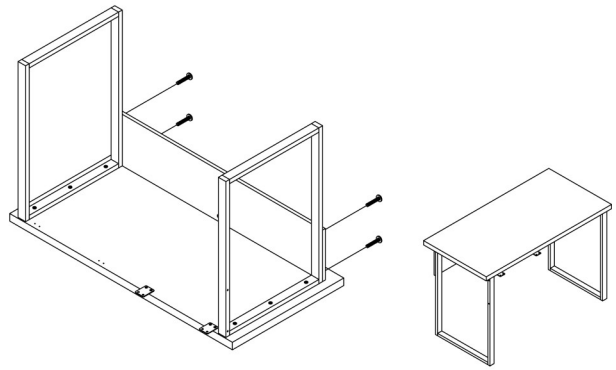


ÉTAPE / STEP 9

GAUCHE / LEFT

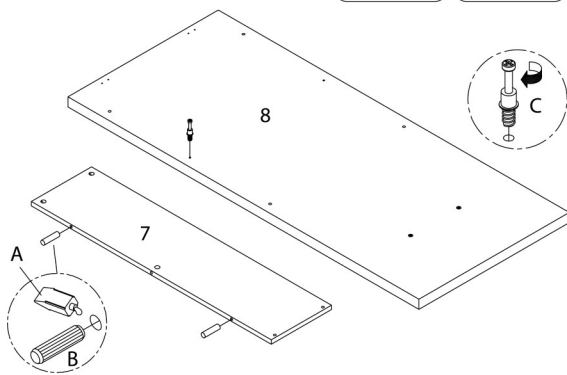


DROIT / RIGHT

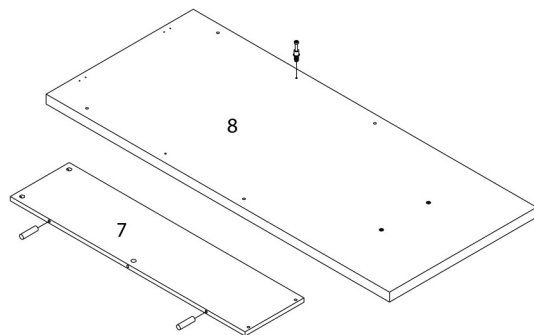


ÉTAPE / STEP 10

GAUCHE / LEFT

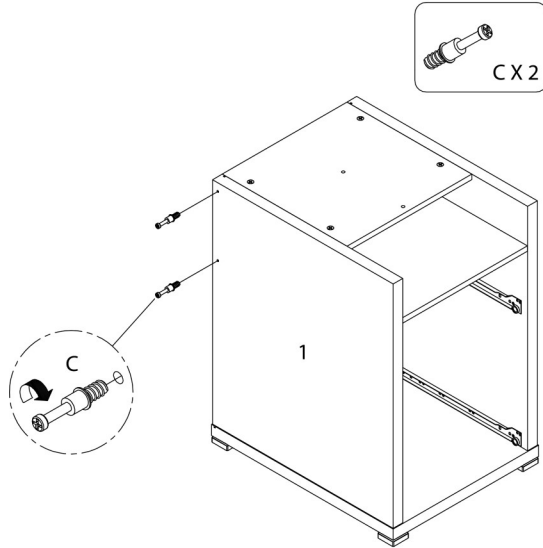


DROIT / RIGHT

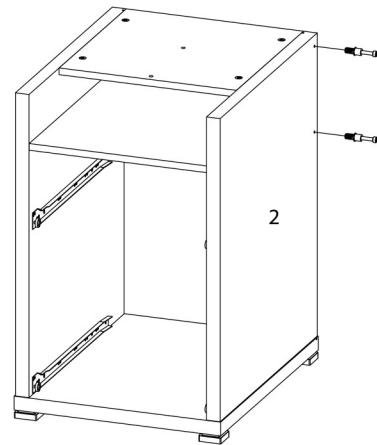


ÉTAPE / STEP 11

GAUCHE / LEFT

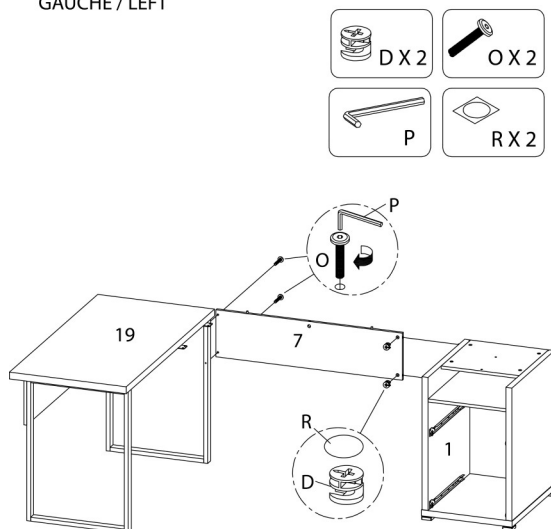


DROIT / RIGHT

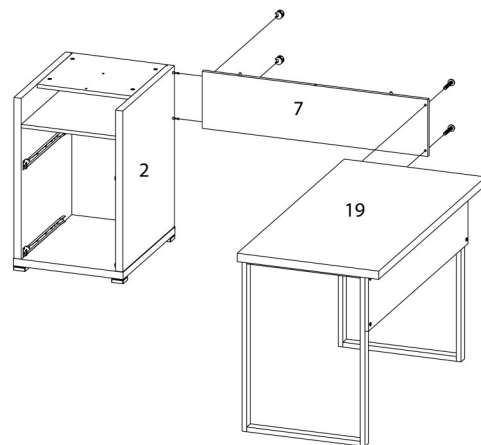


ÉTAPE / STEP 12

GAUCHE / LEFT

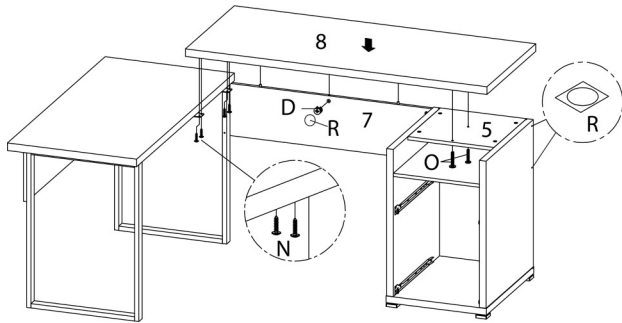
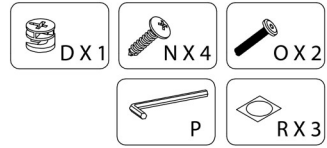


DROIT / RIGHT

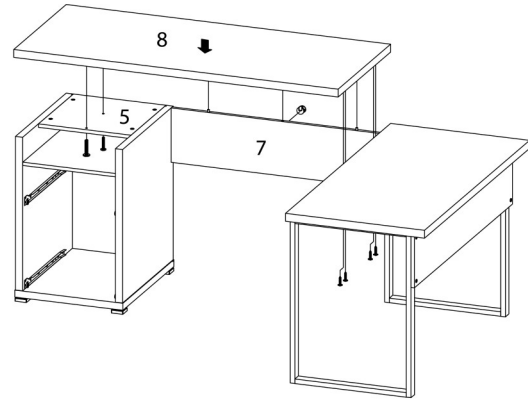


ÉTAPE / STEP 13

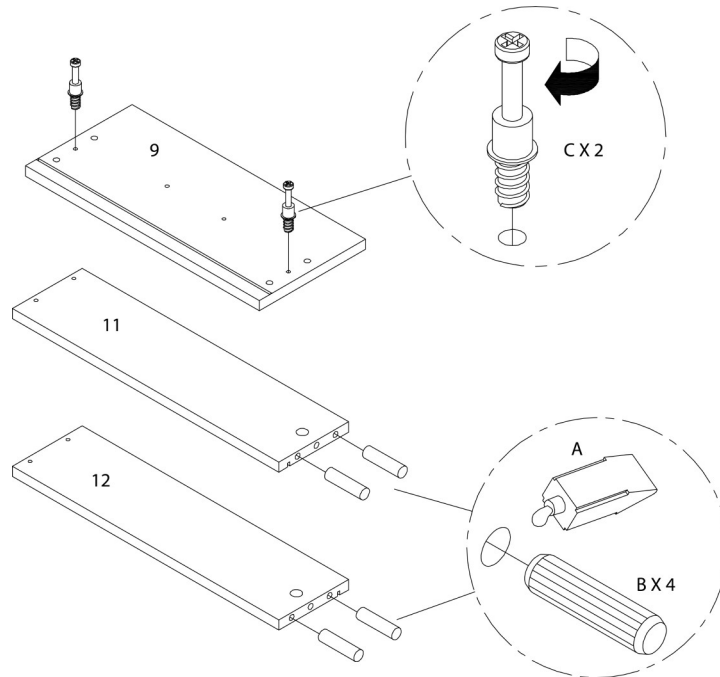
GAUCHE / LEFT



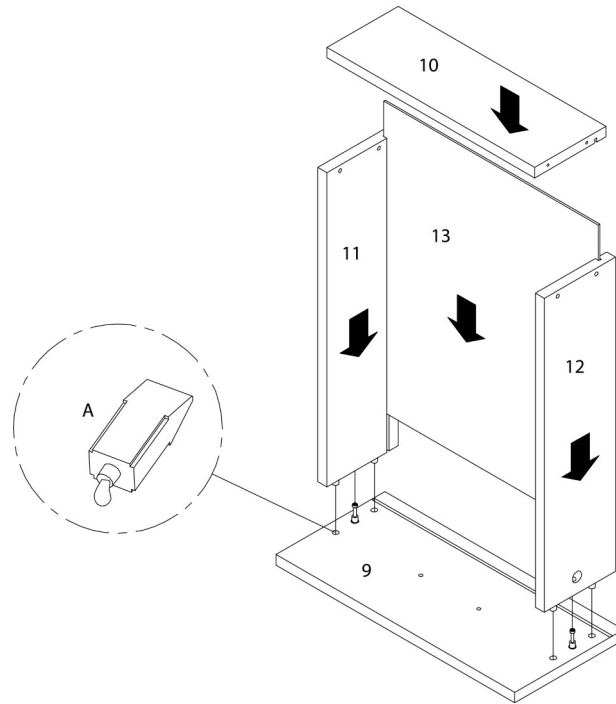
DROIT / RIGHT



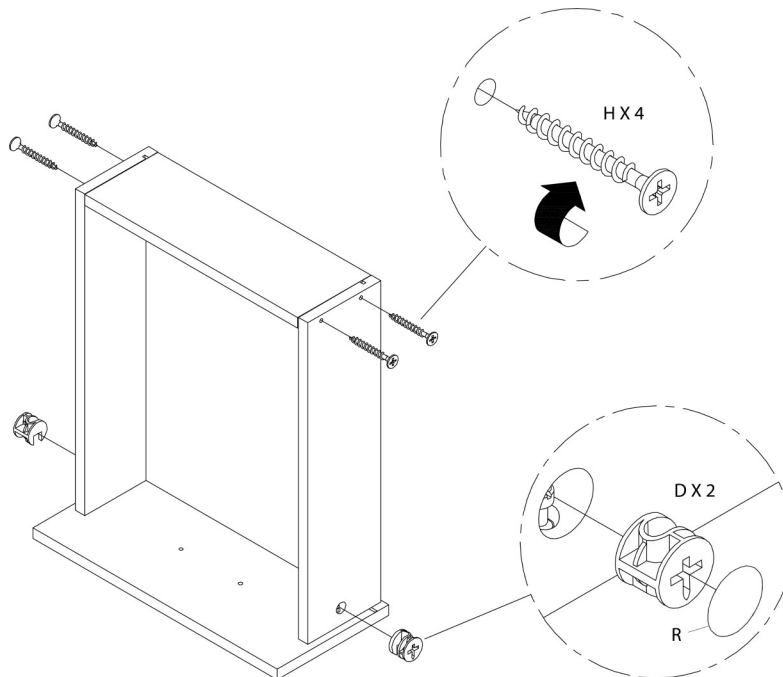
ÉTAPE / STEP 14



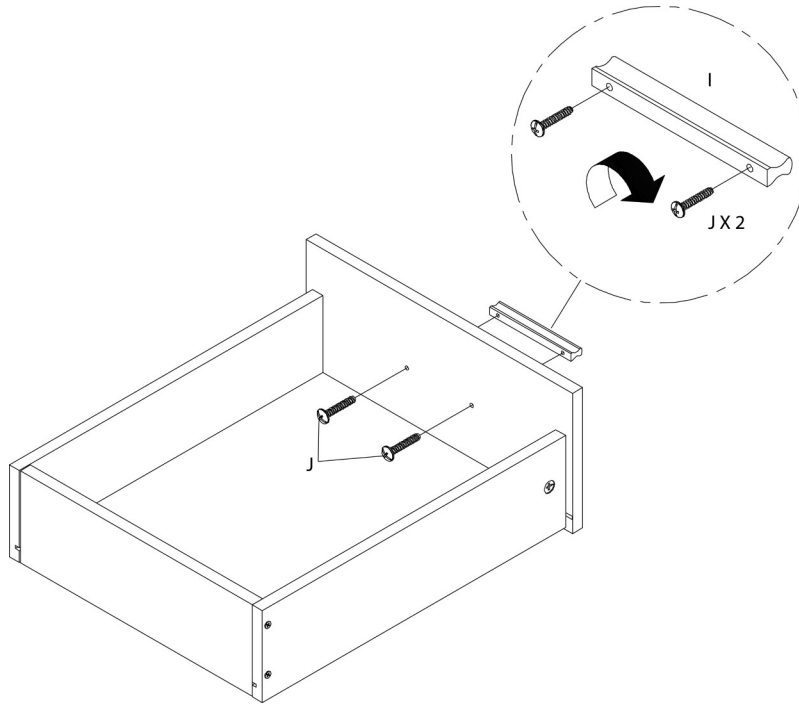
ÉTAPE / STEP 15



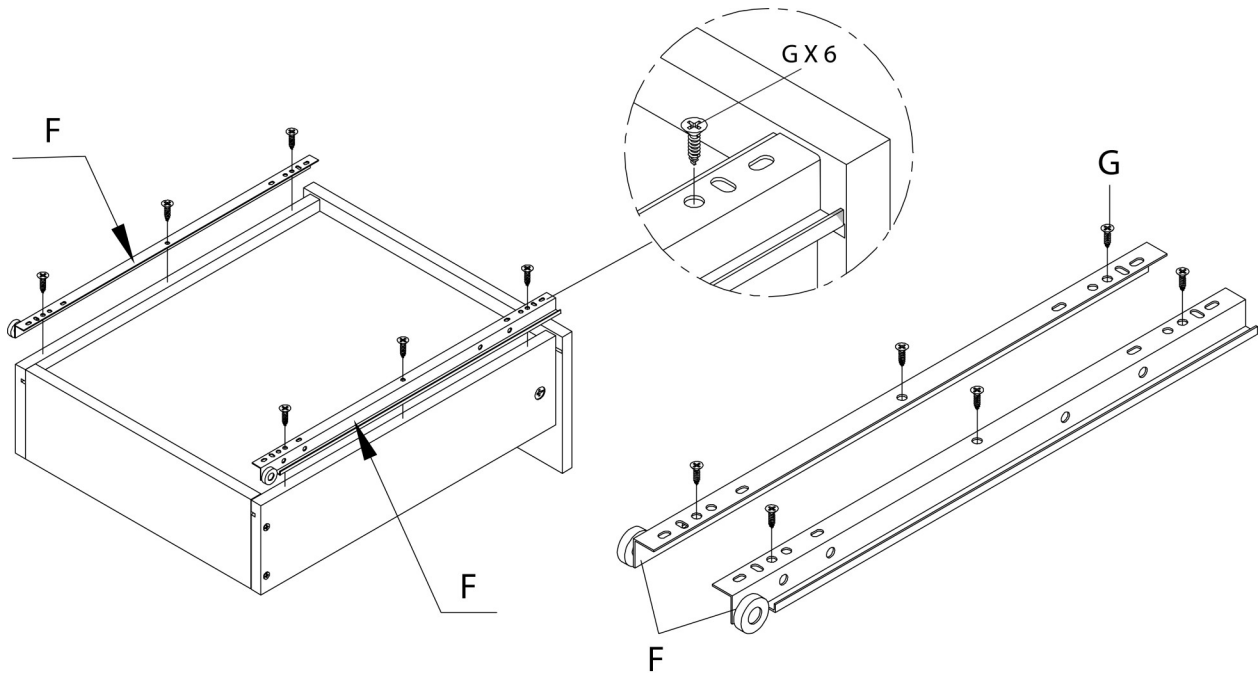
ÉTAPE / STEP 16



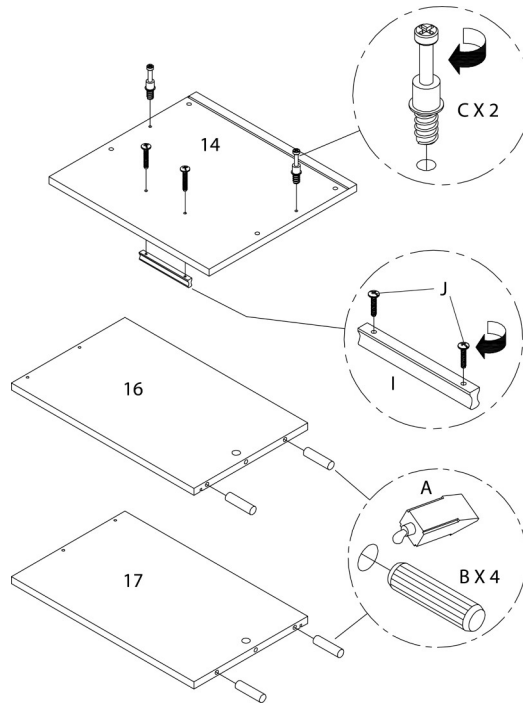
ÉTAPE / STEP 17



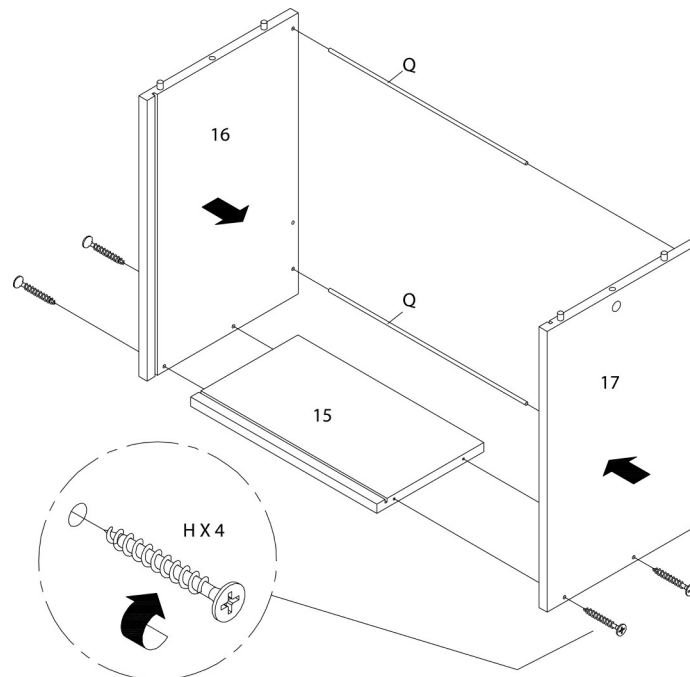
ÉTAPE / STEP 18



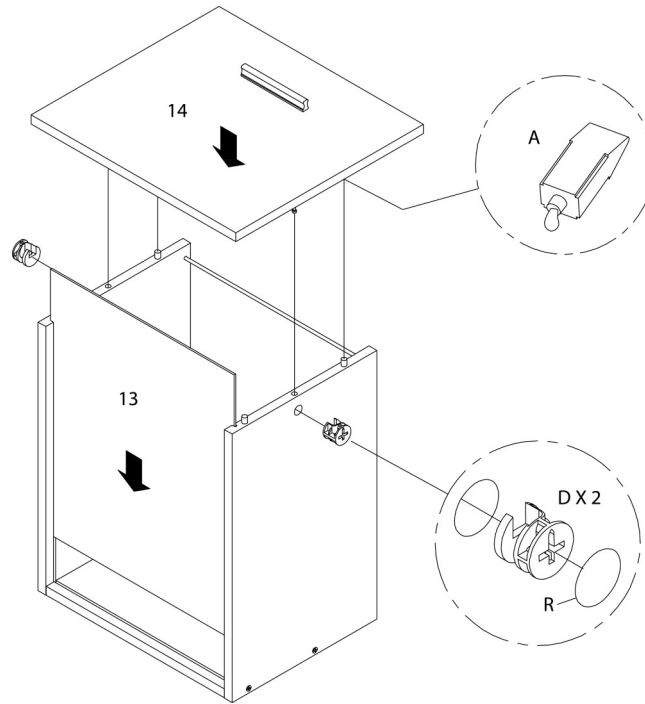
ÉTAPE / STEP 19



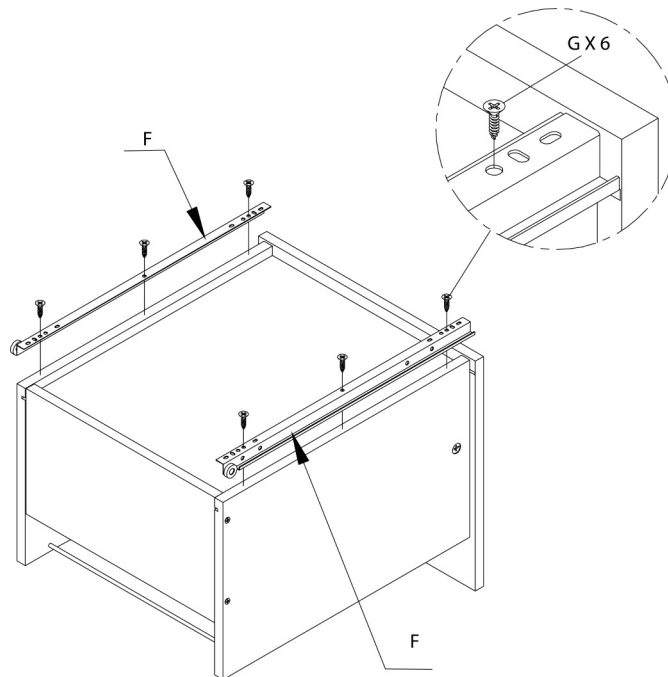
ÉTAPE / STEP 20



ÉTAPE / STEP 21

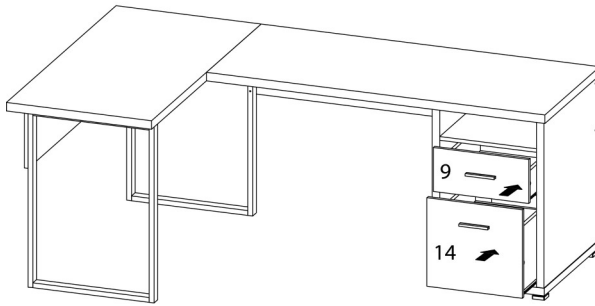


ÉTAPE / STEP 22

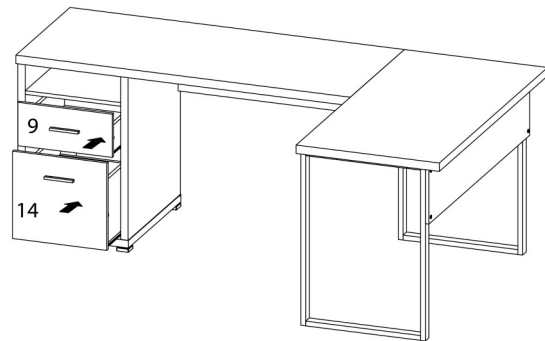


ÉTAPE / STEP 23

GAUCHE / LEFT



DROIT / RIGHT



ÉTAPE / STEP 24

