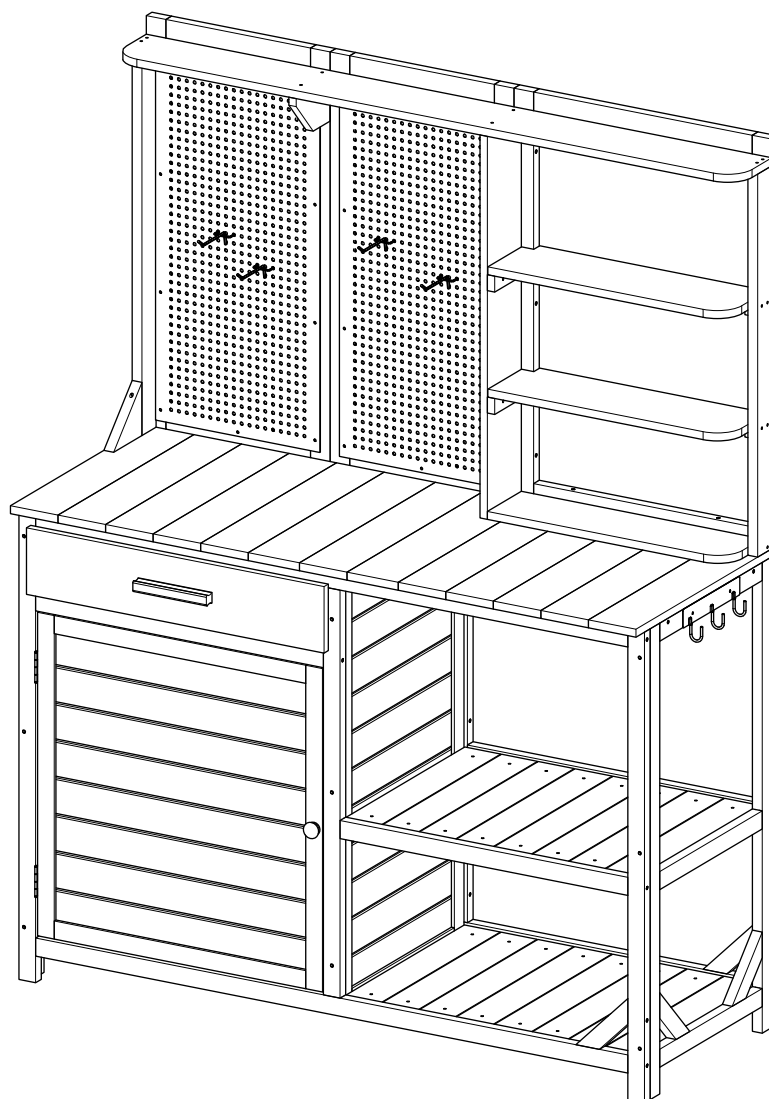


ASSEMBLY INSTRUCTIONS INSTRUCTIONS DE MONTAGE

N717P233277



IMPORTANT NOTE:

REMARQUE IMPORTANTE:

① PLACE ALL PARTS ON A CLEAN AND SMOOTH SURFACE SUCH AS A RUG OR CARPET TO AVOID THE PARTS FROM BEING SCRATCHED.

PLACEZ TOUTES LES PIÈCES SUR UNE SURFACE PROPRE ET LISSE COMME UN TAPIS OU UN CAPET POUR ÉVITER QUE LES PIÈCES SONT ÉCARTÉES.

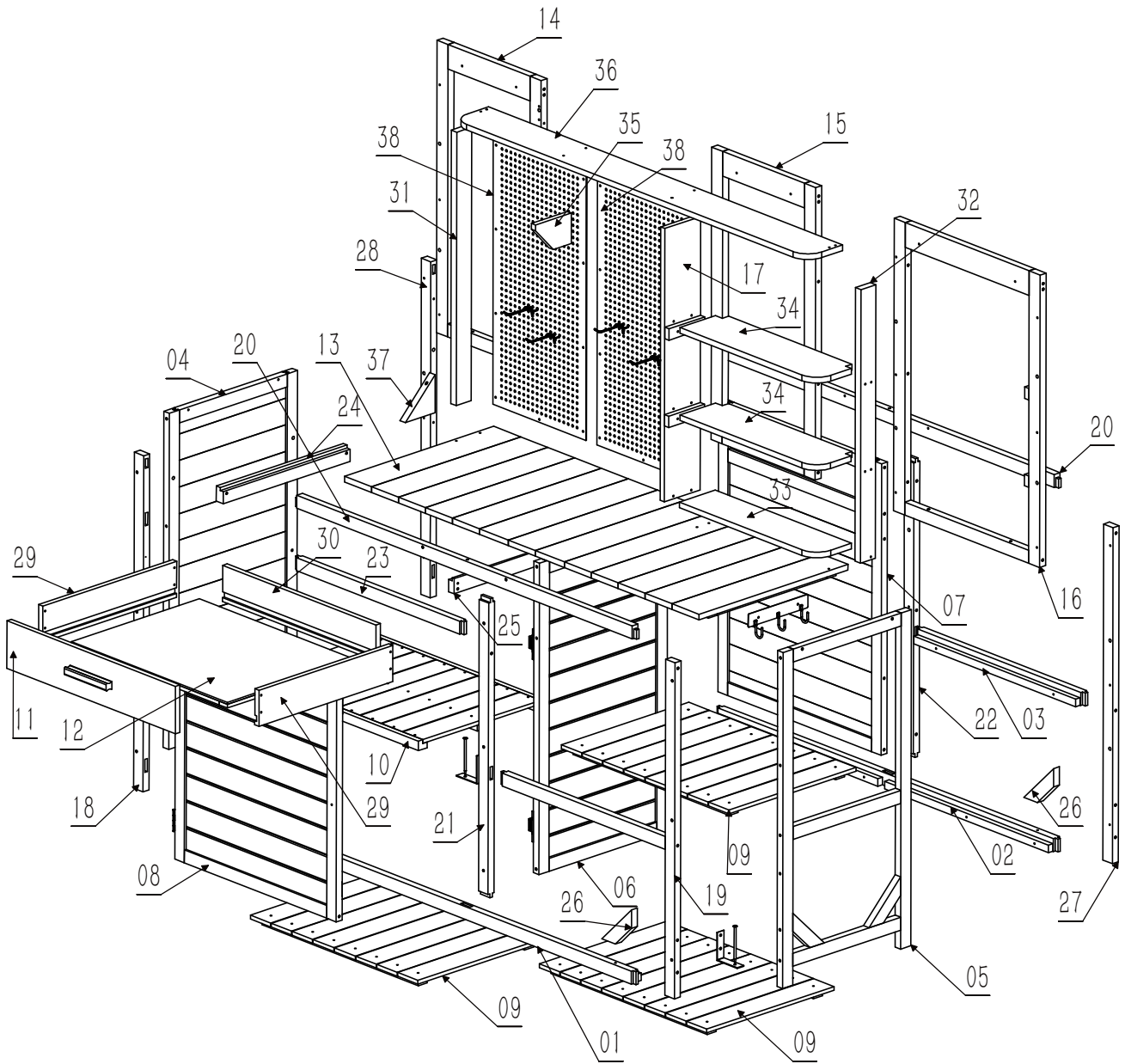
② BEFORE YOU BEGIN, KINDLY FOLLOW THE ASSEMBLY INSTRUCTIONS STEP BY STEP.

AVANT DE COMMENCER, VEUILLEZ SUIVRE LES INSTRUCTIONS D'ASSEMBLAGE ÉTAPE PAR ÉTAPE

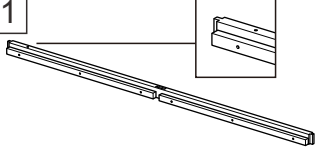
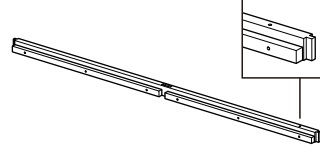
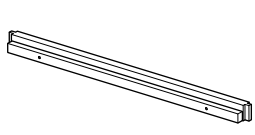
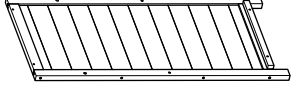
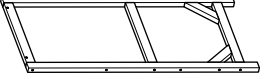
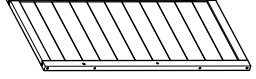
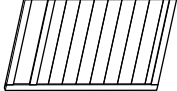
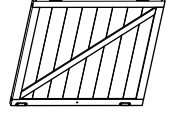
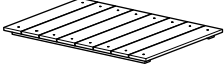
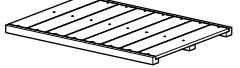
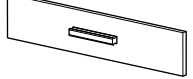

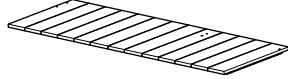

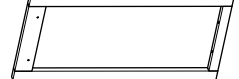
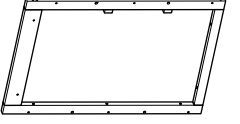

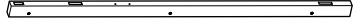
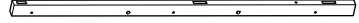


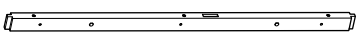

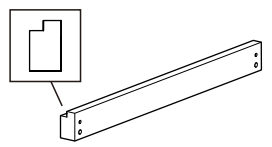
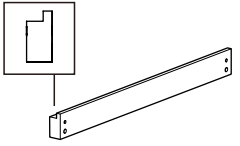
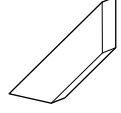
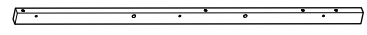
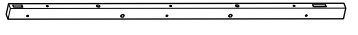
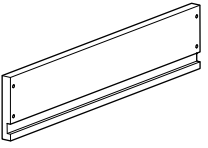
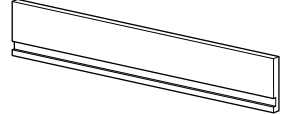
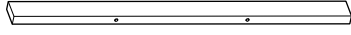
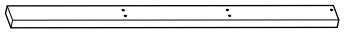
③ DO NOT TIGHTEN ALL SCREWS AND BOLTS UNTIL THIS ITEM IS FULLY SET-UP.

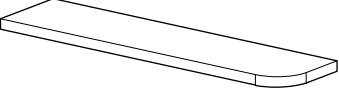
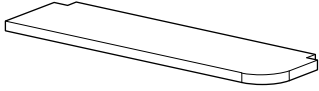
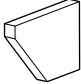
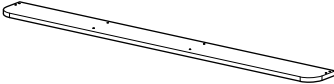
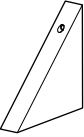
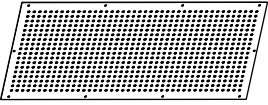

NE SERREZ PAS TOUS LES VIS ET BOULONS JUSQU'À CE QUE LE CHAISE SOIT COMPLÈTEMENT INSTALLÉ.

Detail View Vue détaillée



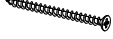
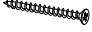

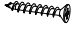





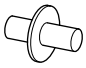


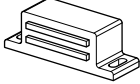

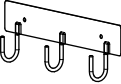




Part List(N717P233277)
Liste des pièces(N717P233277)

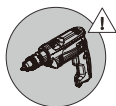
1 	2 	3 	4 
Lower slat of front panel Lame inférieure du panneau avant 1PC	Lower slat of back panel Lame inférieure du panneau arrière 1PC	Middle slat of front&back panel Lame centrale du panneau avant et arrière 2PCS	Left side panel Panneau latéral gauche 1PC
5 	6 	7 	8 
Right side panel Panneau latéral droit 1PC	Middle panel Panneau central 1PC	Lower back panel Panneau inférieur du dos 1PC	Front door Porte d'entrée 1PC
9 	10 	11 	12 
Lower shelf Étagère inférieure 3PCS	Middle shelf Étagère du milieu 1PC	Front panel of drawer Panneau avant du tiroir 1PC	Bottom panel of drawer Panneau inférieur du tiroir 1PC
13 	14 	15 	16 
Table top Dessus de table 1PC	Left back panel Panneau arrière gauche 1PC	Middle back panel Panneau arrière milieu 1PC	Right back panel Panneau arrière droit 1PC
17 	18 	19 	20 
Upper side panel Panneau latéral supérieur 1PC	Left pillar of front panel Pilier gauche du panneau avant 1PC	Right pillar of front panel Pilier droit du panneau avant 1PC	Upper slat of front & back panel Lame supérieure du panneau avant et arrière 2PCS
21 	22 	23 	24 
Middle pillar of front panel Pilier central du panneau avant 1PC	Middle pillar of back panel Pilier central du panneau arrière 1PC	Middle slat of front & back panel Lame centrale du panneau avant et arrière 1PC	Drawer support strip 1 Bande support tiroir 1 1PC
25 	26 	27 	28 
Drawer support strip 2 Bande support tiroir 2 1PC	Support frame Cadre de support 2PCS	Left pillar of back panel Pilier gauche du panneau arrière 1PC	Right pillar of back panel Pilier droit du panneau arrière 1PC
29 	30 	31 	32 
Side panel of drawer Panneau latéral du tiroir 2PCS	Back panel of drawer Panneau arrière du tiroir 1PC	Shelf column 1 Colonne d'étagère 1 1PC	Shelf column 2 Colonne d'étagère 2 1PC

33 	34 	35 	36 
Shelf bottom plate Plaque inférieure d'étagère 1PC	Shelf lamination Stratification des étagères 2PCS	Upper shelf support block Bloc support étagère supérieure 1PC	Upper flat shelf Étagère plate supérieure 1PC
37 	38 		
Desktop diagonal support block Bloc de support diagonal de bureau 1PC	Pegboard Panneau perforé 2PCS	Hardware Kit Kit de matériel 1PC	

Hardware List Liste du matériel

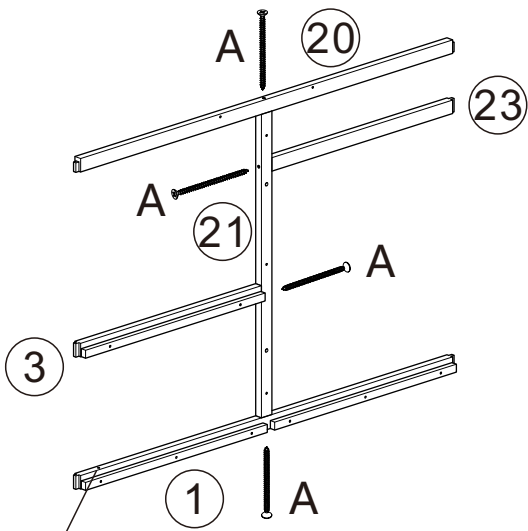
A  3.5*60	B  3.5*40	C  3.0*38	D  3.0*35
Ph zinc screws Vis de zinc ph 39+1pcs	Ph zinc screws Vis de zinc ph 18+1pcs	Ph zinc screws Vis de zinc ph 30+1pcs	Ph zinc screws Vis de zinc ph 8+1pcs
E  3.0*30	F  3.0*28	G  3.0*18	H  3.5*16
Ph zinc screws Vis de zinc ph 22+1pcs	Ph zinc screws Vis de zinc ph 2+1pcs	Ph zinc screws Vis de zinc ph 10+1pcs	Ph zinc screws Vis de zinc ph 4+1pcs
I  3.0*16	J  4.0*12	K  M4*25	L 
Ph zinc screws Vis de zinc ph 2+1pcs	Ph zinc screws Vis de zinc ph 20+1pcs	Ph zinc screws Vis de zinc ph 1+1pcs	Layer board support Prise en charge du tableau des couches 4pcs
M  Wood dowel Cheville à bois 31+1pcs	N  Door knob Bouton de porte 1pc	O  Plastic magnetic bump Bosse magnétique en plastique 2pcs	P  Hook Crochet 4pcs
Black Hook Crochet noir 1pc	Angle steel Cornière en acier 2pcs	Ground nail Clou de sol 2pcs	
Q 	R 	S 	
Black Hook Crochet noir 1pc	Angle steel Cornière en acier 2pcs	Ground nail Clou de sol 2pcs	

ASSEMBLY TOOLS REQUIRED (NOT INCLUDED)
OUTILS D'ASSEMBLAGE REQUIS (NON INCLUS)



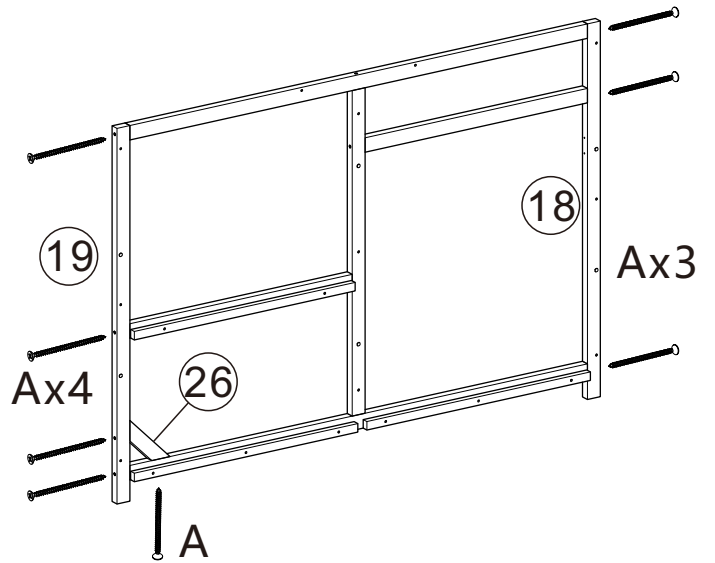
PLEASE BE CAREFUL DO NOT DAMAGE THE HOLE POSITION WHEN YOU USE POWERTOOLS!

VEUILLEZ FAIRE ATTENTION À NE PAS ENDOMMAGER LA POSITION DU TROU LORS DE L'UTILISATION D'OUTILS ÉLECTRIQUES!

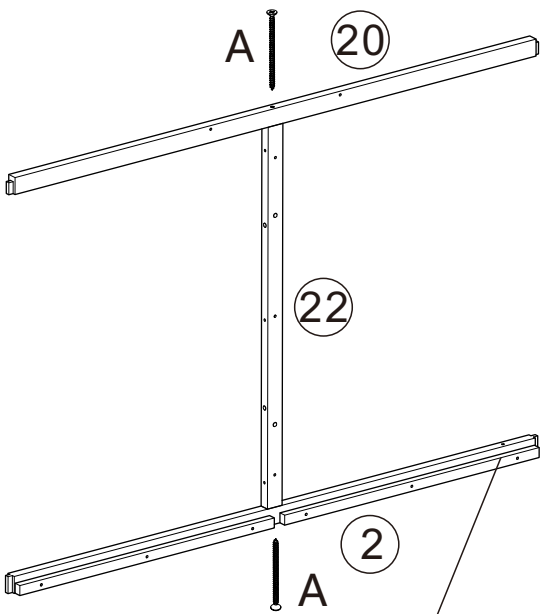


Notice there's a hole here
Remarquez qu'il y a un trou ici

1 **Ax4** ①x1 ③x1 ②①x1 ②③x1

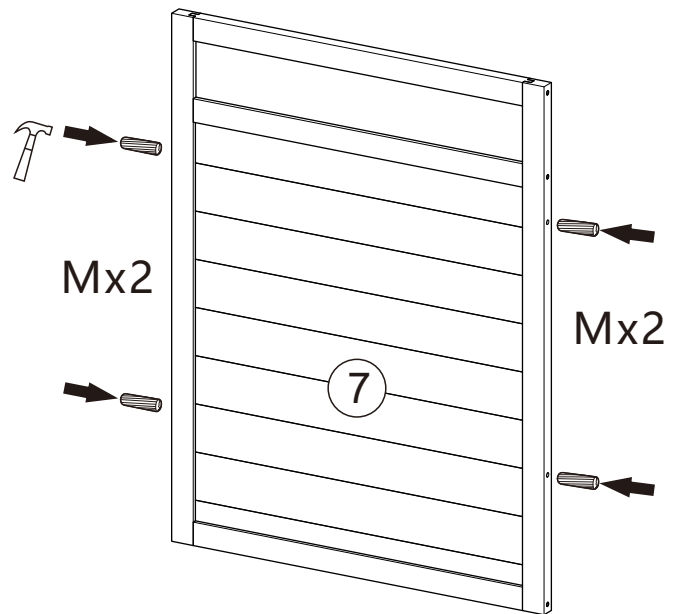


2 **Ax8** ①⑧x1 ①⑨ x1 ②⑥ x1

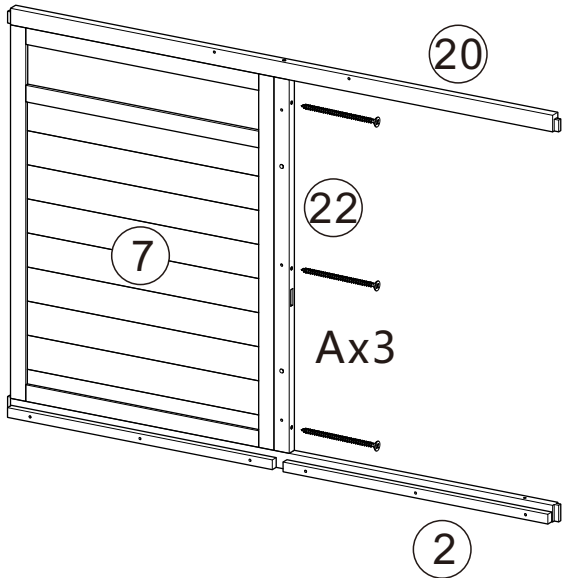


Notice there's a hole here
Remarquez qu'il y a un trou ici

3 **Ax2** ②x1 ②① x1 ②② x1

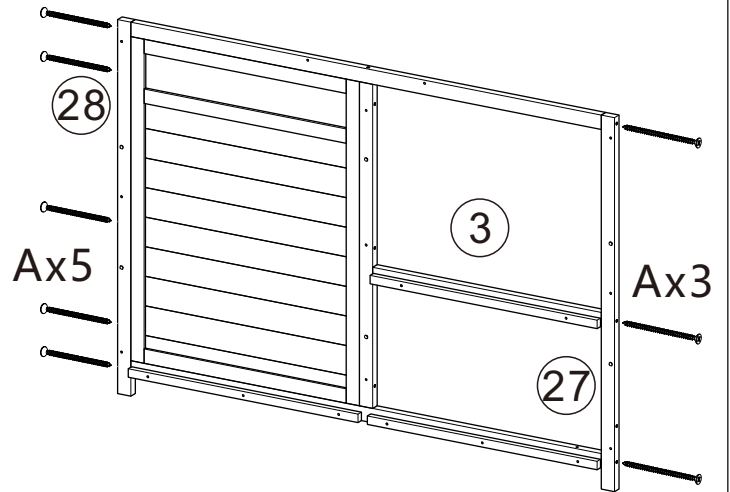


4 **Mx4** ⑦x1



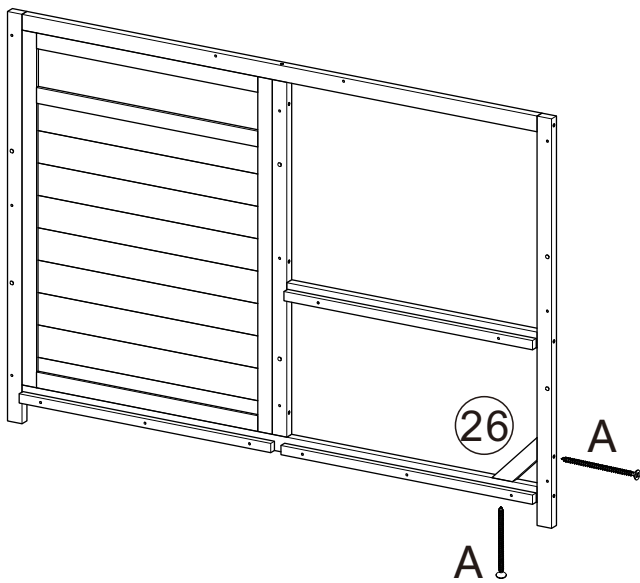
5

Ax3



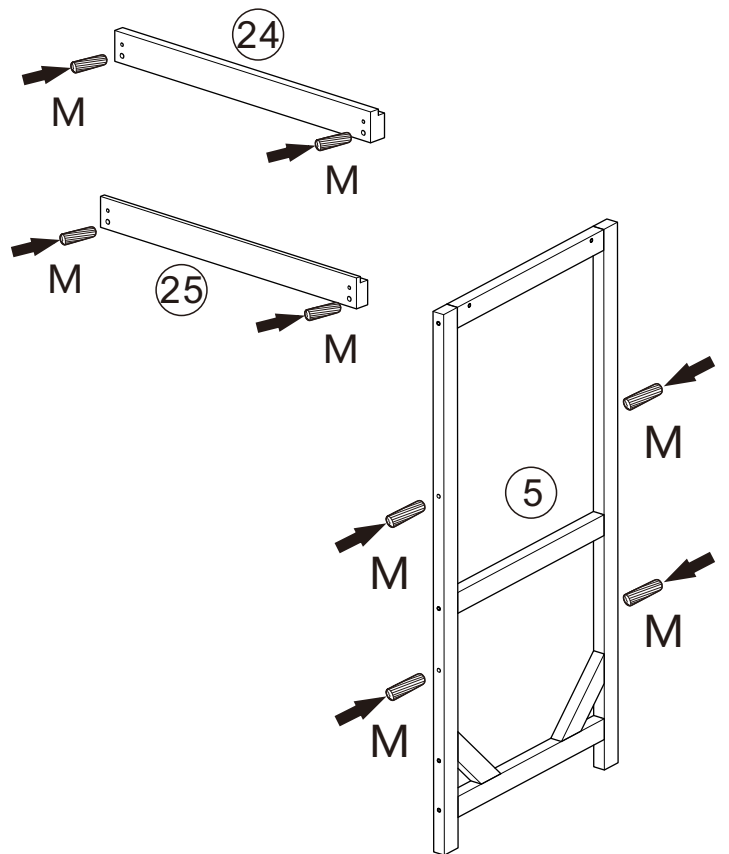
6

Ax8 ③ x1 ②7 x1 ②8 x1



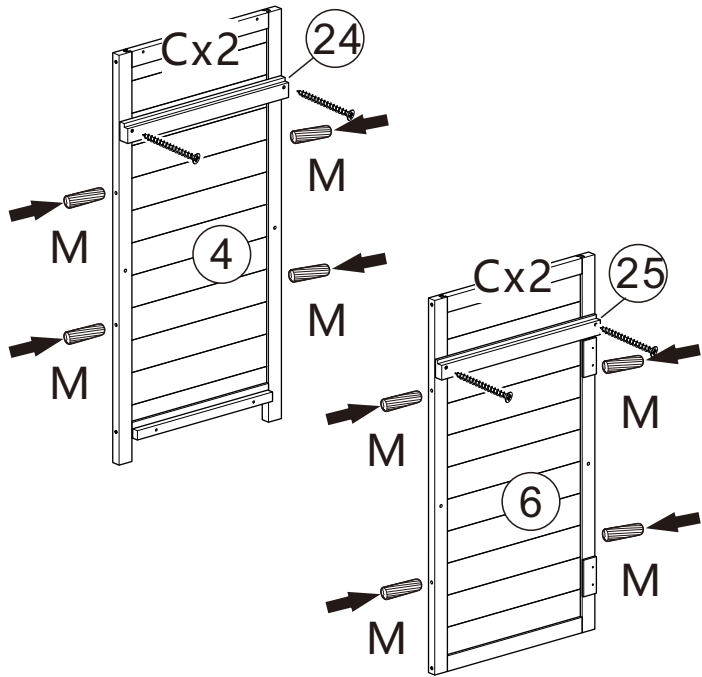
7

Ax2 ②6 x1

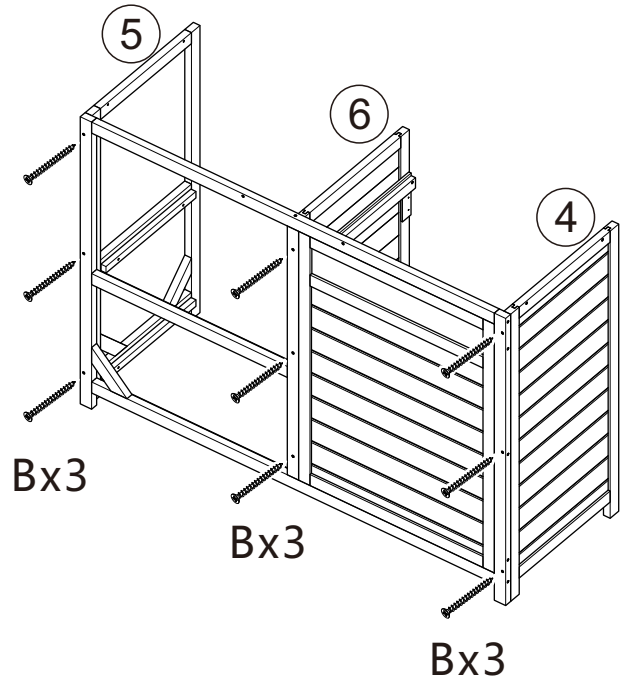


8

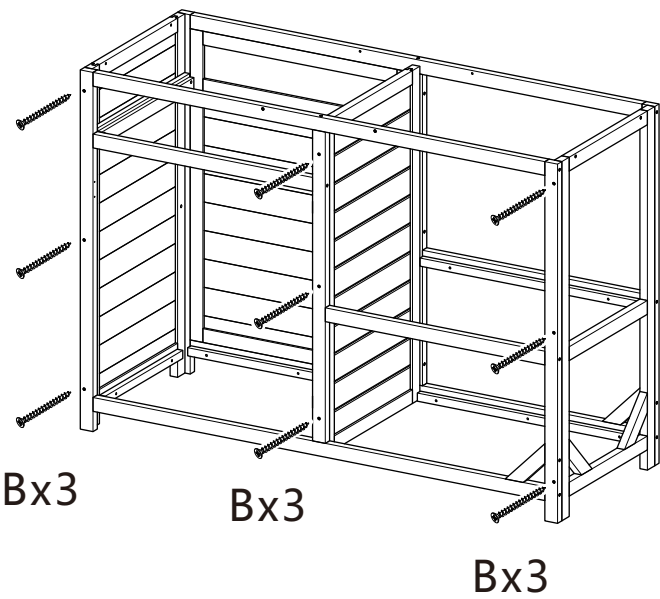
Mx8 ⑤ x1 ②4 x1 ②5 x1



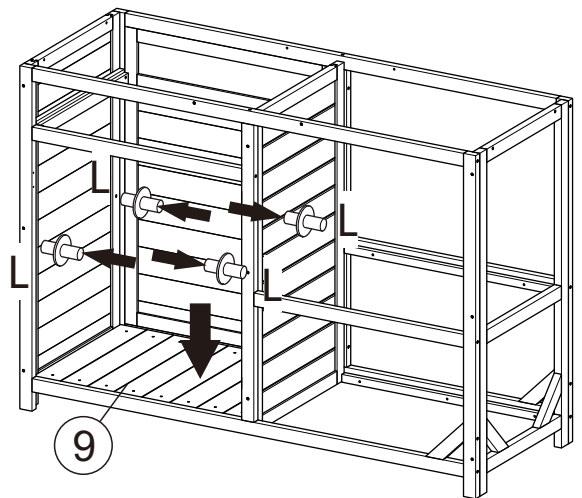
9 Cx4 Mx8 (4) x1 (6) x1 10



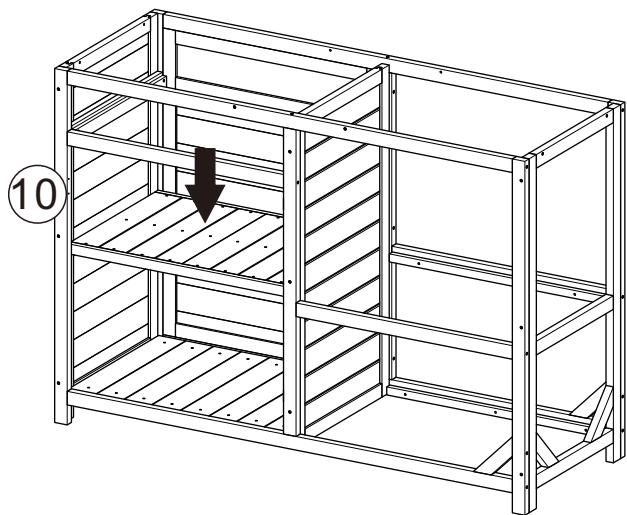
Bx9



11 Bx9

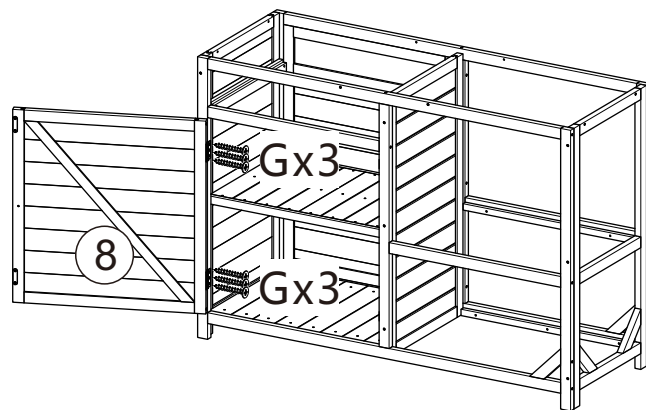


12 Lx4 (9) x1



13

10 x1

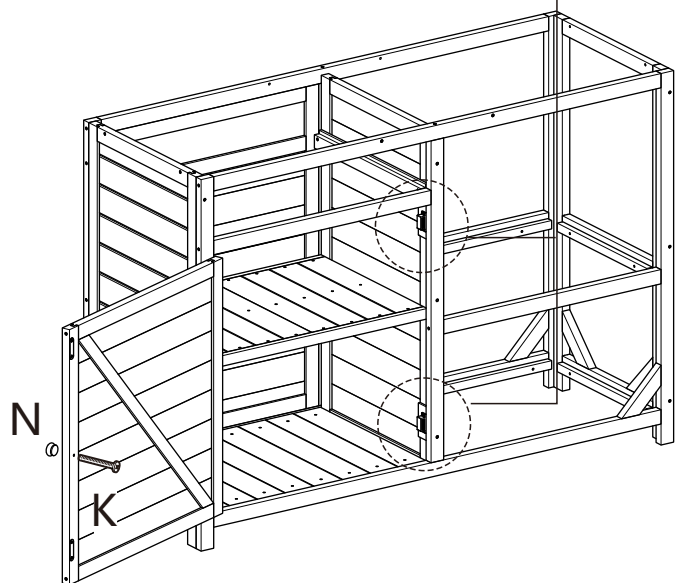
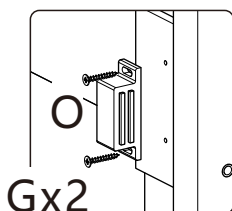


14

Gx6 8 x1

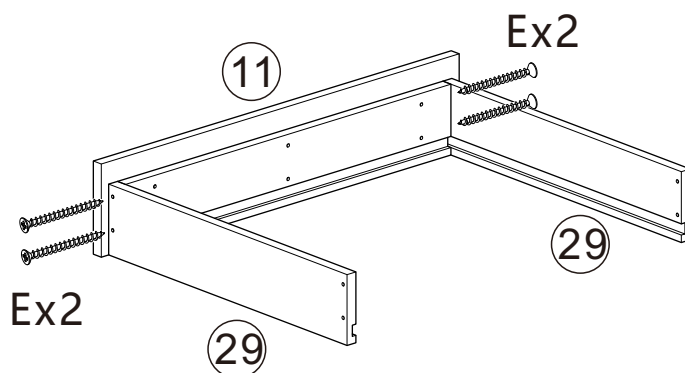
Properly adjust the magnetic bumper according to the position of the guide hole and install it.

Ajustez correctement le pare-chocs magnétique en fonction de la position du trou de guidage et installez-le.



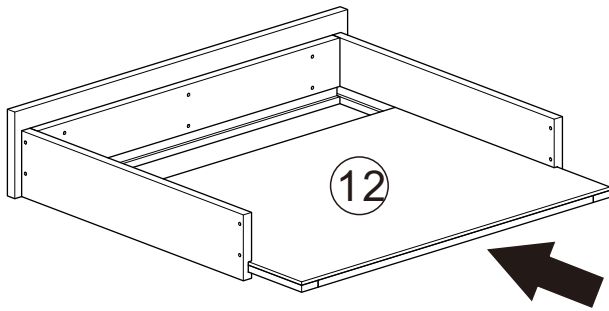
15

Gx4 Kx1 Nx1 Ox2



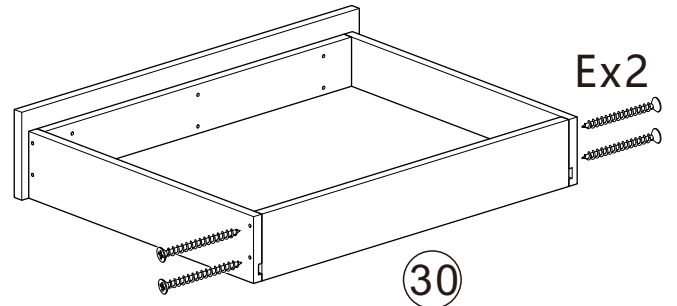
16

Ex4 11 x1 29 x2



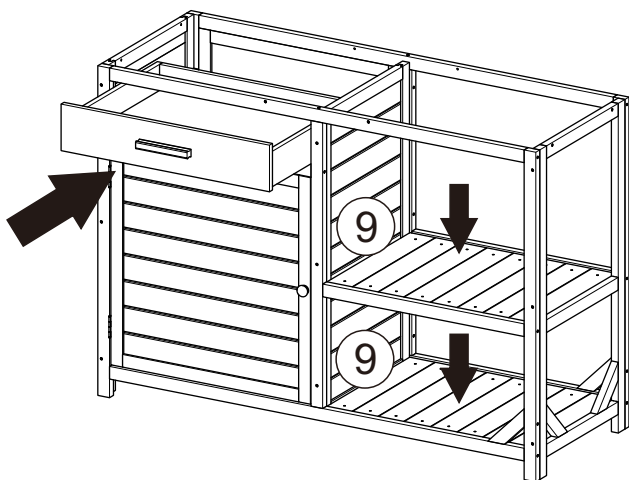
17

⑫ x1



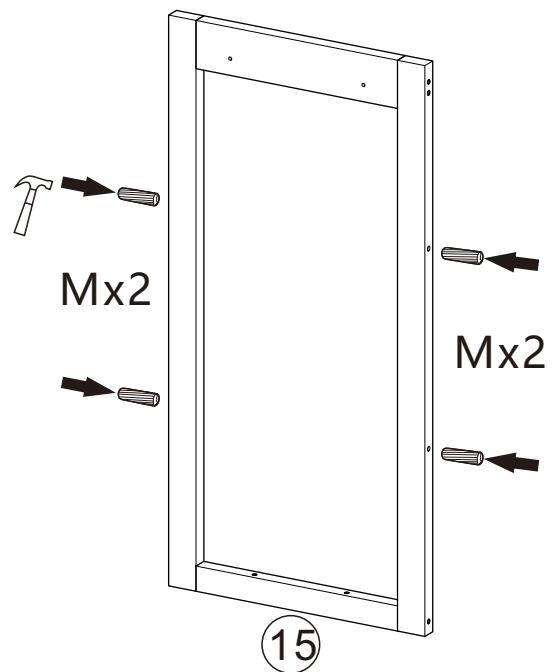
18

Ex4 ③⑩ x1



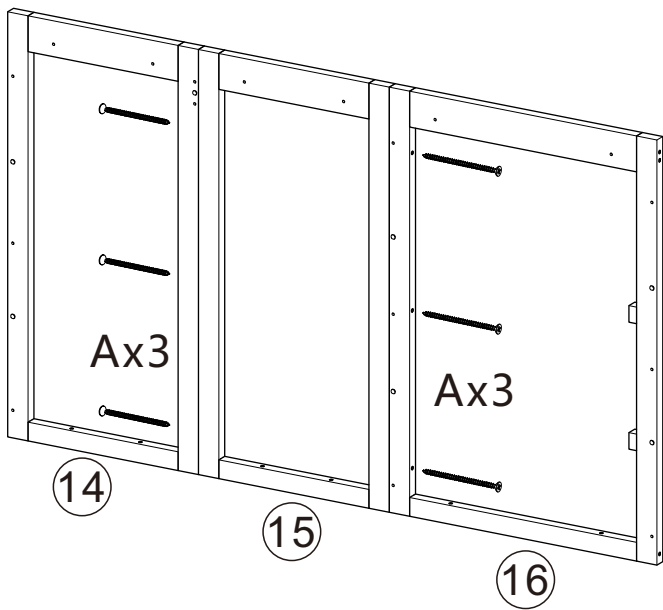
19

⑨ x2



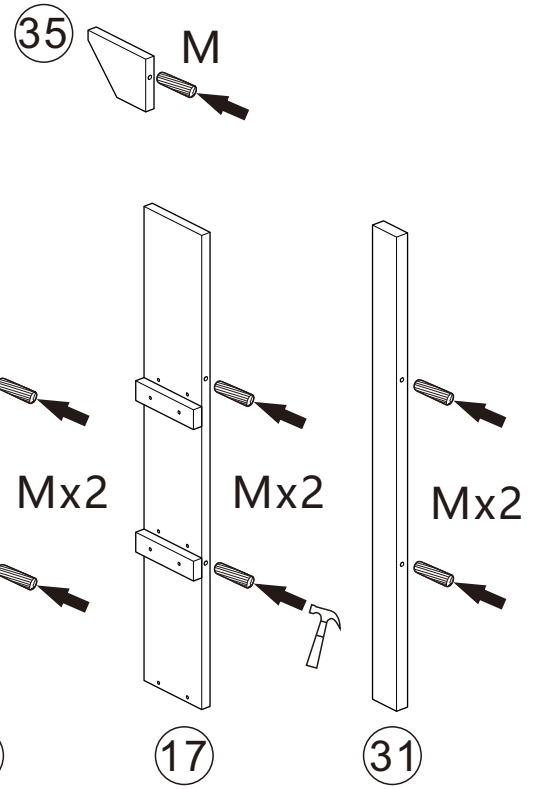
20

Mx4 ⑮ x1



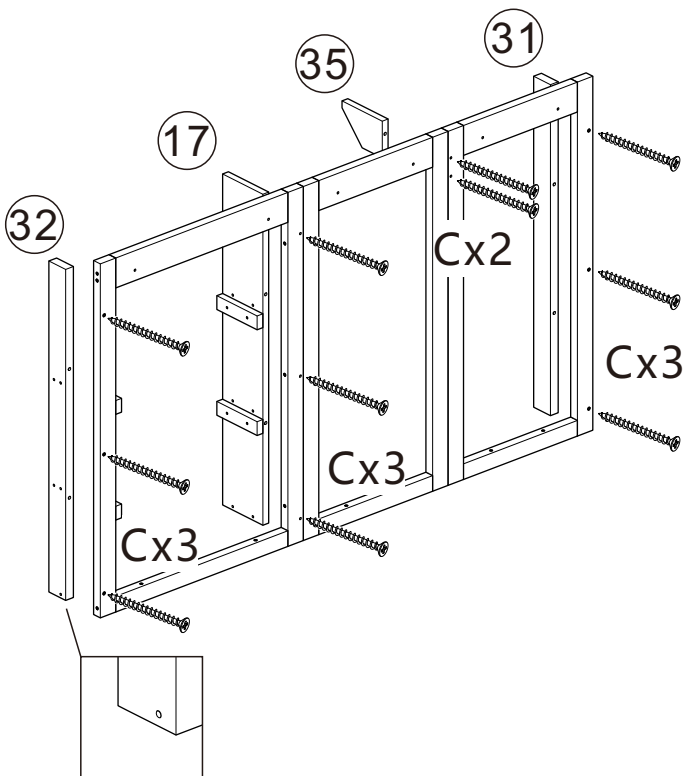
21

Ax6 14 x1 15 x1 16 x1



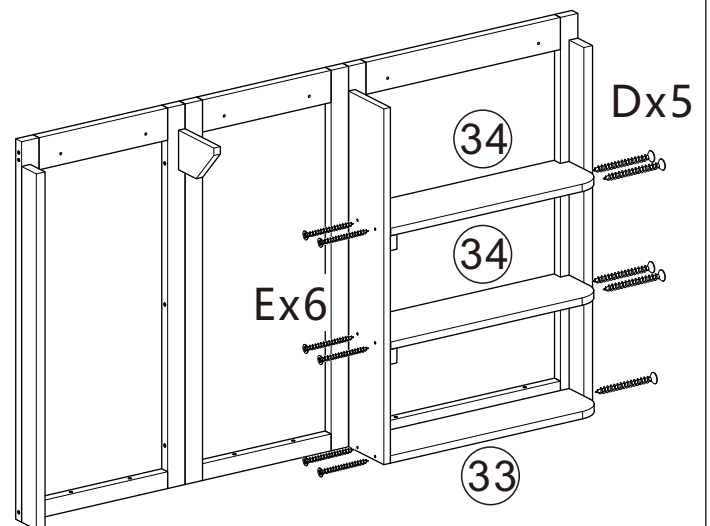
22

Mx7 17 x1 31 x1 32 x1 35 x1



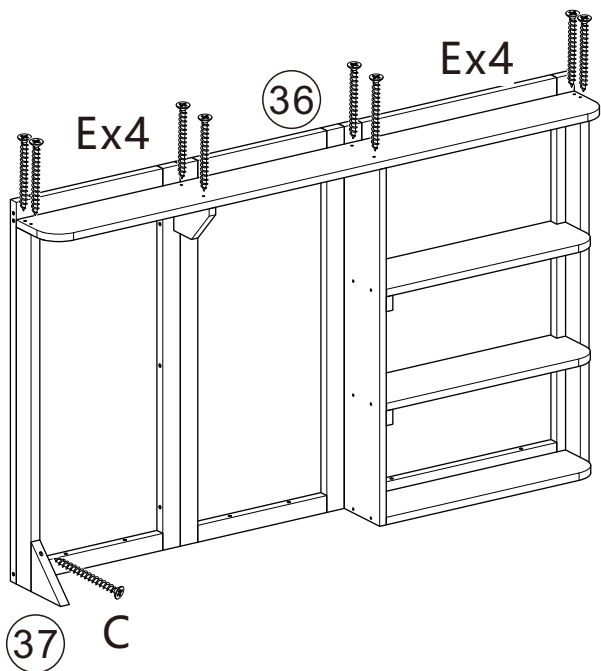
23

Cx11



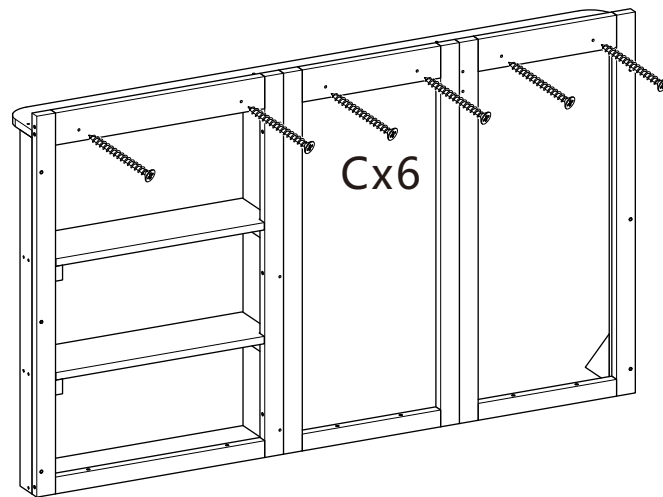
24

Dx5 Ex6 33 x1 34 x2



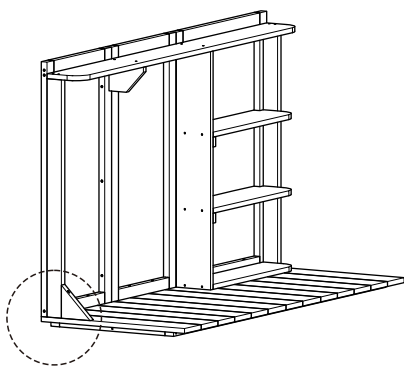
25

Cx1 Ex8 36x1 37x1

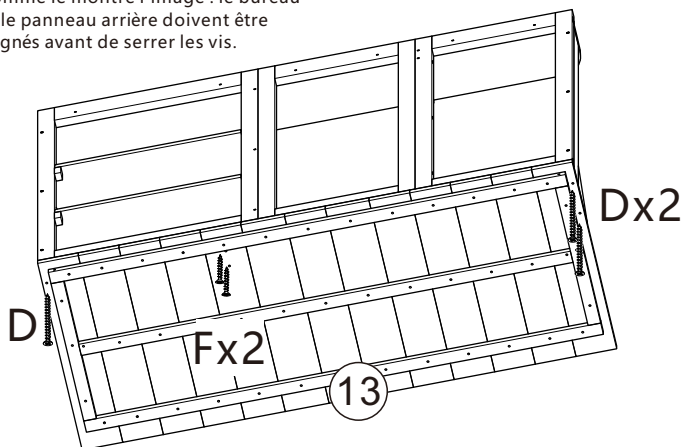


26

Cx6

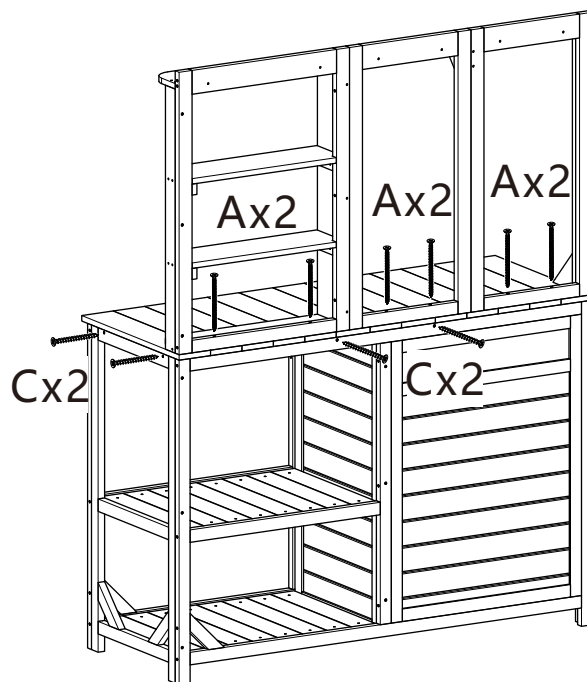


As shown in the picture: the desktop and back panel must be flush before tightening the screws.
Comme le montre l'image : le bureau et le panneau arrière doivent être alignés avant de serrer les vis.



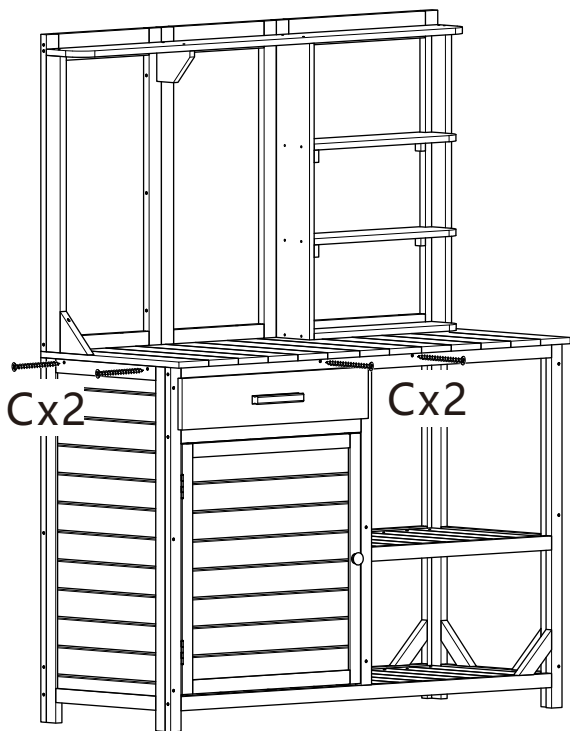
27

Dx3 Fx2 13x1



28

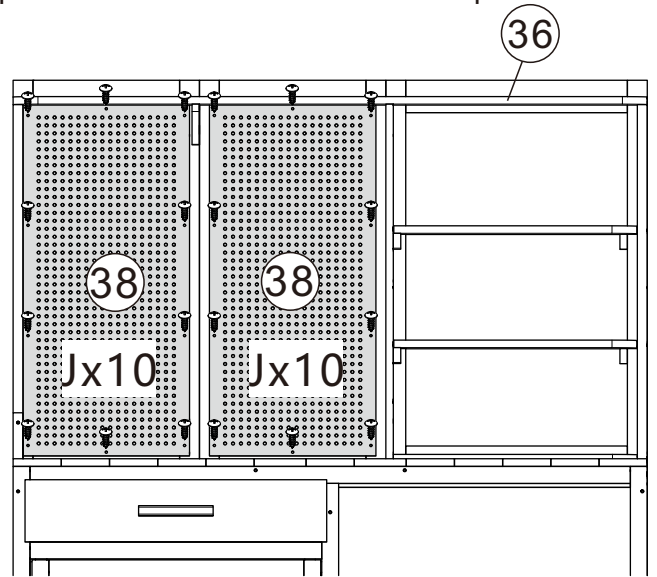
Ax6 Cx4



29

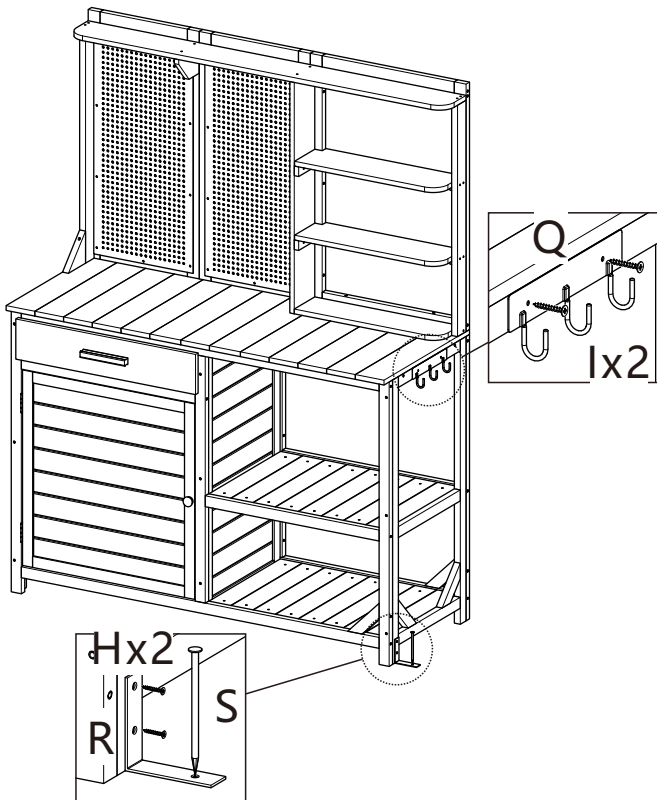
Cx4

Place part 38 close to part 36 , and then install the screws as shown below
 Placez la pièce 38 à proximité de la pièce 36, puis installez les vis comme indiqué ci-dessous.



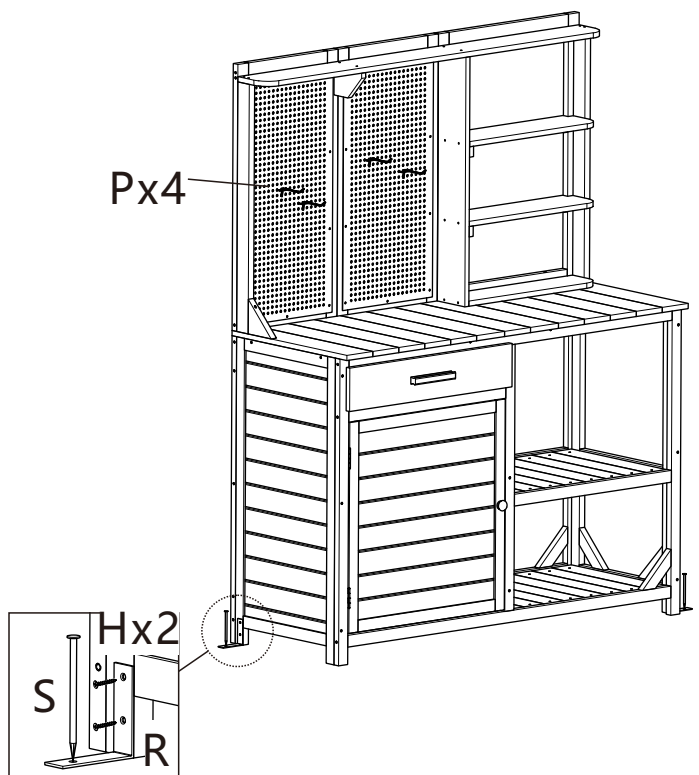
30

Jx20 38 x2



31

Hx2 Ix2 Qx1 Rx1 Sx1



32

Hx2 Px4 Rx1 Sx1