



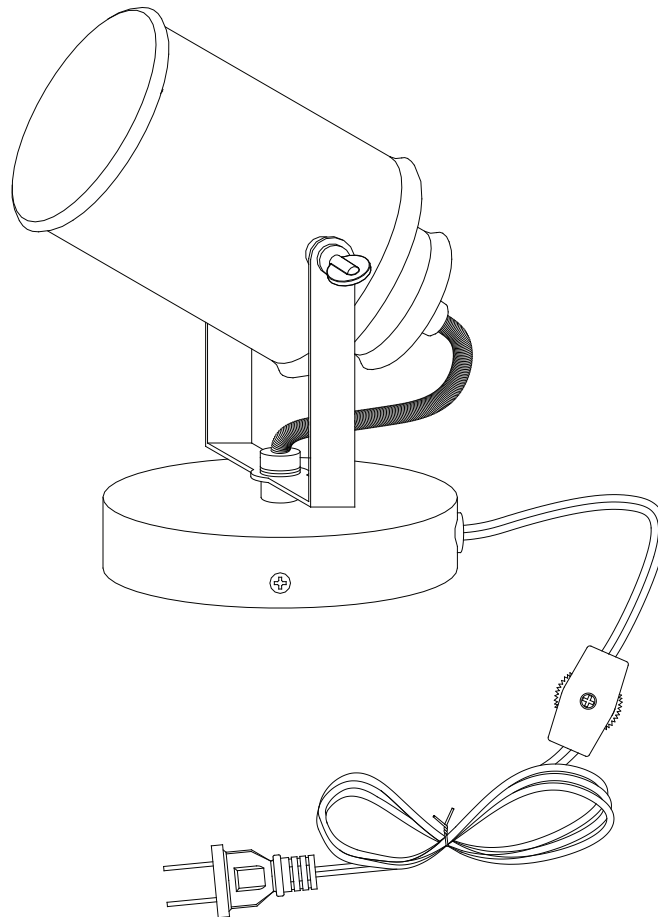
Portfolio® is a registered trademark of LF, LLC. All Rights Reserved.

ITEM #0061730  
**SINGLE SPOTLIGHT**

MODEL #17837-000

Français p. 5

Español p. 10



**ATTACH YOUR RECEIPT HERE**

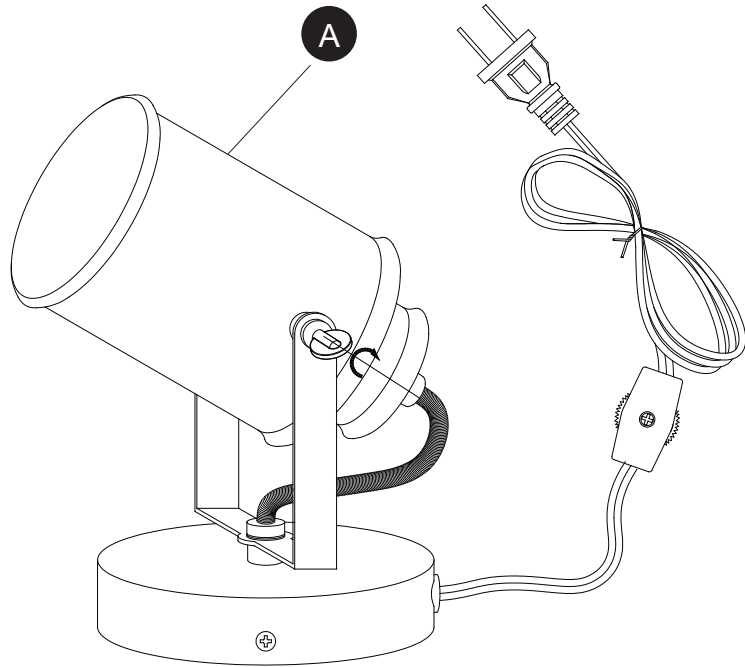
Serial Number \_\_\_\_\_ Purchase Date \_\_\_\_\_



**Questions, problems, missing parts?** Before returning to your retailer, call our customer service department at 1-800-643-0067, 8 a.m. - 6 p.m., EST, Monday - Thursday, 8 a.m. - 5 p.m., EST, Friday.

## PACKAGE CONTENTS

---

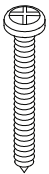


PART	DESCRIPTION	QUANTITY
A	Fixture Assembly	1

## HARDWARE CONTENTS

---

AA



Screws

Qty. 2

## SAFETY INFORMATION

---

### WARNING

- Do not attempt to replace the bulb while the lamp is plugged into a wall receptacle.
- This portable lamp has a polarized plug (one blade is wider than the other) as a safety feature to reduce the risk of electric shock. This plug will fit in a polarized outlet only one way. If the plug does not fit fully in the outlet, reverse the plug. If it still does not fit, contact a qualified electrician. Never use with an extension cord unless plug can be fully inserted. Do not alter the plug.
- This product must be placed 5 ft. above floor level and 2 ft. from ceiling when placed in a wall application.

### CAUTION

- Refer to the relamping label located near the lamp holder for the recommended maximum wattage; do not exceed recommended wattage.
- Screw in the 40-watt (type-A) standard-base bulb (not included).

### PREPARATION

---

Before beginning assembly of product, make sure all parts are present. Compare parts with package contents list and diagram above. If any part is missing or damaged, do not attempt to assemble the product. Contact customer service.

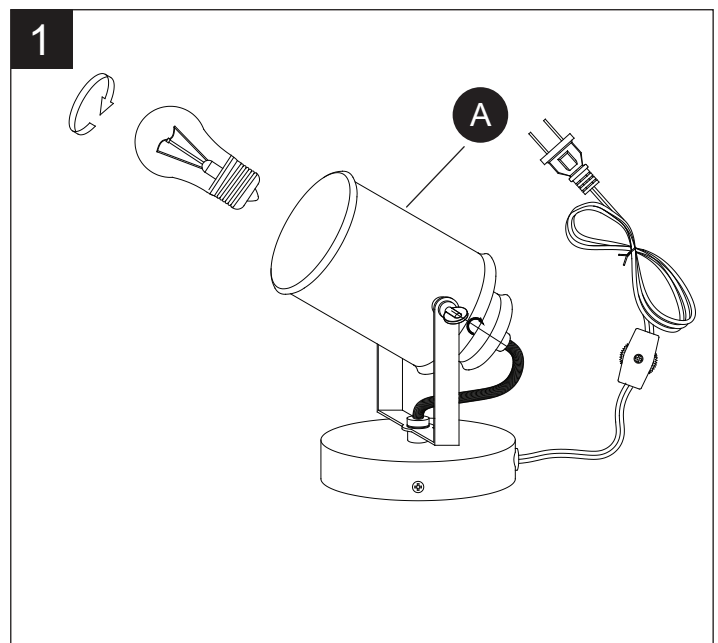
### Estimated Assembly Time: 2~5 minutes

Tools Required for Assembly (not included): Philips screwdriver

### ASSEMBLY INSTRUCTIONS

---

1. Install a 40-watt bulb (not included) into socket of fixture assembly (A). See Fig. 1.

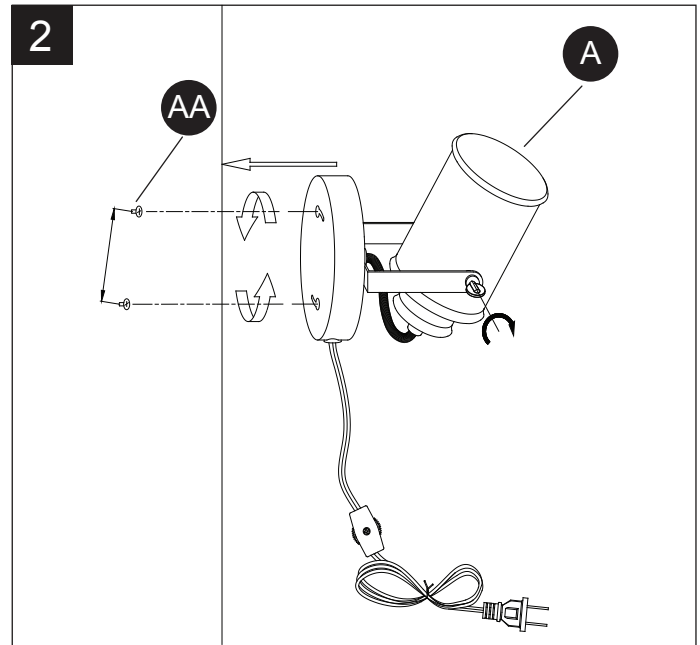


## ASSEMBLY INSTRUCTIONS

2. If installing fixture assembly (A) on wall, with a pencil mark the location on the wall for the top screw. Note: The cord should be oriented down. Measure 2-5/8 in. (68 mm) from the first mark and mark the second screw location. Using appropriate hardware (not included) for the wall type, set the screws (AA) into the wall at marked points, leaving enough exposed to set into the keyhole slots on the fixture assembly (A). Install the fixture assembly (A) onto screws (AA). See Fig. 2.

### Hardware Used

**AA** Screw  x 2



## CARE AND MAINTENANCE

- This unit is suitable for indoor use only.
- To avoid risk of electric shock or fire, do not modify this lamp; if any modification is made it may render the product unsafe.
- Clean this unit periodically. Clean the surface finish only using water and mild soap; dry with a soft cloth. Never use rough cloth, abrasives or chemical cleaners containing acids or harsh solvents.

## TROUBLESHOOTING

If you have any questions regarding the product, please call our customer service department at 1-800-643-0067, 8 a.m. - 6 p.m., EST, Monday - Thursday, 8 a.m. - 5 p.m., EST, Friday.

PROBLEM	POSSIBLE CAUSE	CORRECTIVE ACTION
Light will not turn on	Bulb is burned out	Replace bulb
	Defective switch	Consult a certified professional electrician
Fuse blows or circuit trips when fixture is turned on	Wrong wiring or power wire is grounding out	Consult a certified professional electrician

## LIMITED WARRANTY

Manufacturer warrants all of its lighting fixtures against defects in materials and workmanship for one (1) year from the date of original purchase.

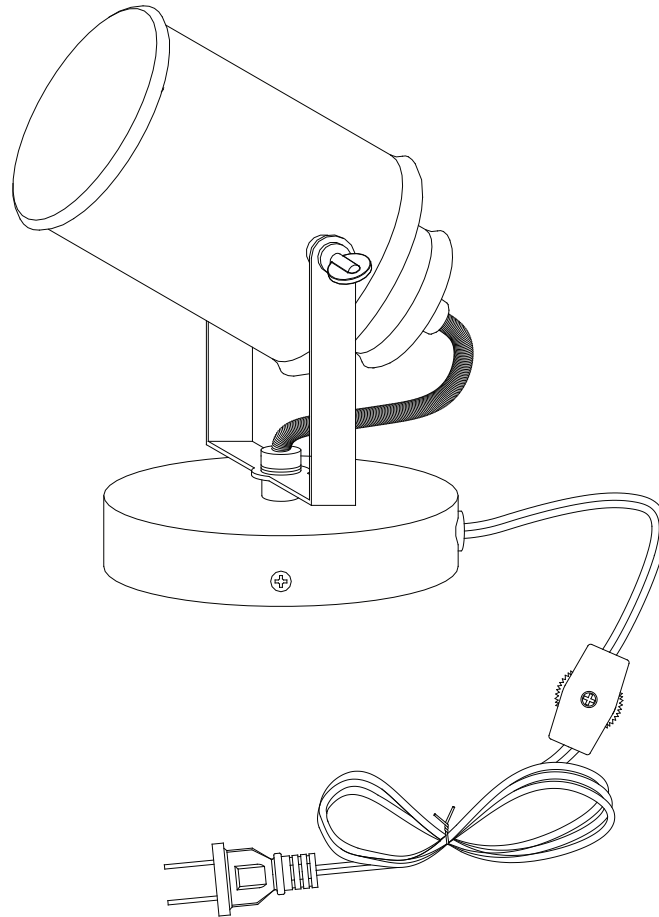
This warranty does not cover parts becoming defective due to misuse, accidental damage, improper handling and/or installation and specifically excludes liability for indirect, incidental or consequential damages. Product found to be defective may or may not be replaced with same or like type product, contingent on the nature of the defect, and or replacement availability and or compensated for at a pro rated value. Some states do not allow limitations on how long an implied warranty lasts, and/or the exclusion or limitation of incidental or consequential damages, so the above limitations or exclusions may not apply to you. This warranty gives you specific rights and you may also have other rights, which vary from state to state. Proof of purchase is required to exercise the warranty.

Printed in China



ARTICLE #0061730  
**PROJECTEUR**  
MODÈLE #17837-000

Portfolio® est une marque de commerce déposée de LF, LLC. Tous droits réservés.



**JOIGNEZ VOTRE REÇU ICI**

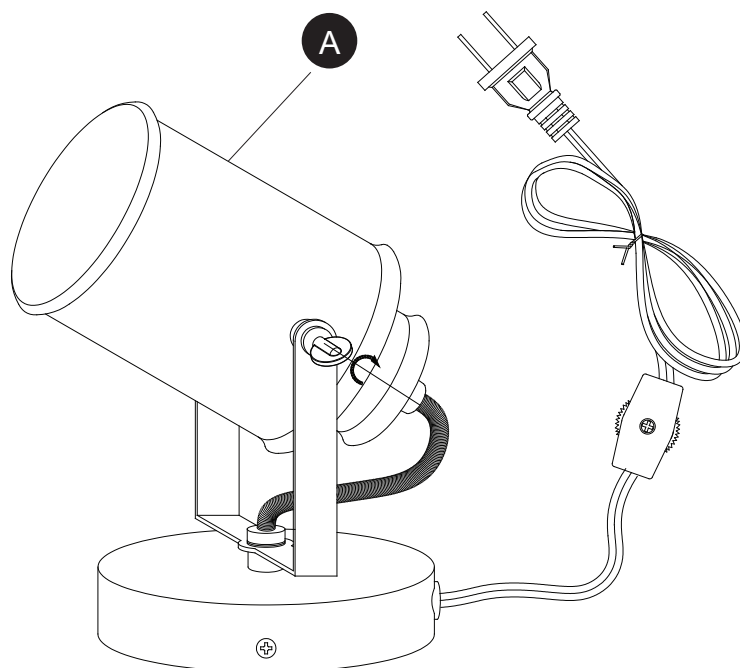
**Numéro de série \_\_\_\_\_ Date d'achat \_\_\_\_\_**



**Des questions, des problèmes, des pièces manquantes?** Avant de retourner l'article au détaillant, appelez notre service à la clientèle au 1 800 643-0067, entre 8 h et 18 h (HNE), du lundi au jeudi, ou entre 8 h et 17 h (HNE) le vendredi.

## CONTENU DE L'EMBALLAGE

---

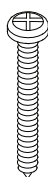


PIÈCE	DESCRIPTION	QUANTITÉ
A	Luminaire	1

## QUINCAILLERIE INCLUSE

---

AA



Vis

Qté : 2

## CONSIGNES DE SÉCURITÉ

### AVERTISSEMENT

- Ne tentez pas de remplacer l'ampoule lorsque le projecteur est branché sur une prise murale.
- Ce luminaire portatif est muni d'une fiche polarisée (une broche est plus large que l'autre) afin de réduire les risques de choc électrique. Cette fiche ne peut être branchée sur une prise polarisée que dans un sens. Si la fiche ne s'enfonce pas complètement dans la prise, essayez dans l'autre sens. Si elle ne s'insère toujours pas, faites appel à un électricien qualifié. N'utilisez jamais une rallonge électrique, à moins que la fiche puisse être complètement insérée dans la prise. Ne modifiez pas la fiche.
- Lorsque vous installez ce produit sur un mur, il doit se trouver à 1,5 m du sol et à 0,6 m du plafond.

### MISE EN GARDE

- Pour connaître la puissance maximale recommandée (watts), reportez-vous à l'étiquette sur le remplacement de l'ampoule près de la douille. Ne dépassez pas la puissance recommandée.
- Vissez l'ampoule de 40 watts à culot standard (de type A) (non incluse).

### PRÉPARATION

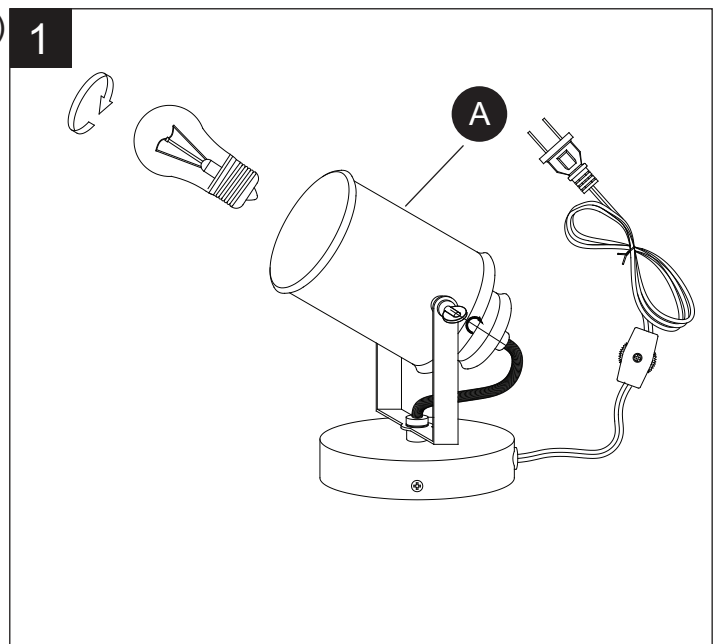
Avant de commencer l'assemblage du produit, assurez-vous d'avoir toutes les pièces. Comparez les pièces dans l'emballage avec la liste et le tableau ci-dessus. S'il y a des pièces manquantes ou endommagées, ne tentez pas d'assembler le produit. Communiquez avec le service à la clientèle.

**Temps d'assemblage approximatif : de 2 à 5 minutes**

Outil nécessaire pour l'assemblage (non inclus) : tournevis cruciforme

### INSTRUCTIONS POUR L'ASSEMBLAGE

1. Vissez une ampoule de 40 watts (non incluse) dans la douille du luminaire (A). Consultez la figure 1.



## INSTRUCTIONS POUR L'ASSEMBLAGE

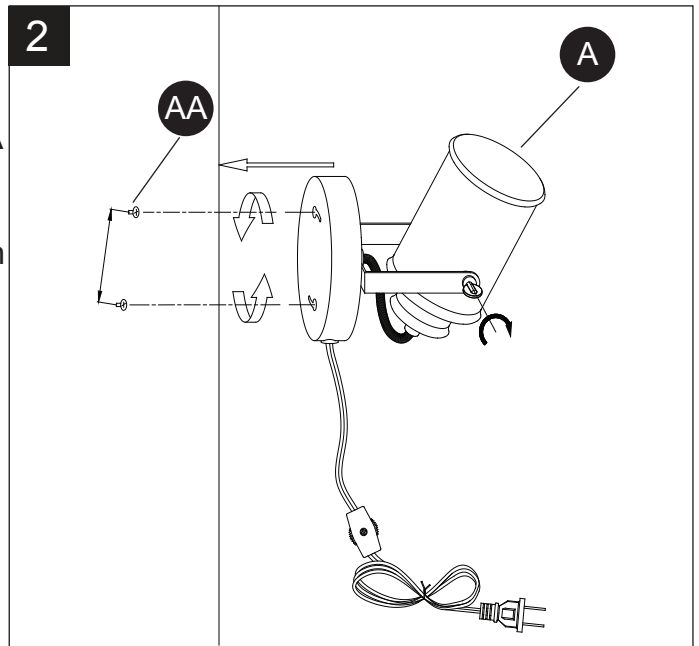
2. Si vous installez le luminaire (A) sur un mur, marquez l'emplacement de la vis supérieure sur le mur à l'aide d'un crayon. Remarque : Orientez le cordon d'alimentation vers le bas. À 68 mm (2 5/8 po) de la première marque, indiquez l'emplacement de la deuxième vis. En vous servant de la quincaillerie appropriée (non incluse) pour votre mur, fixez les vis (AA) dans le mur aux endroits indiqués. Ne les vissez pas complètement de façon à pouvoir les insérer dans les encoches en trou de serrure du luminaire (A). Fixez le luminaire (A) aux vis (AA). Consultez la figure 2.

### Quincaillerie utilisée

AA Vis



A



## ENTRETIEN

- Cet appareil est conçu pour être utilisé à l'intérieur seulement.
- Pour éviter les risques de choc électrique et d'incendie, ne modifiez pas ce luminaire. Toute modification pourrait rendre son utilisation dangereuse.
- Nettoyez périodiquement l'appareil. Nettoyez le fini de la surface avec un savon doux et de l'eau seulement, puis essuyez-le avec un linge doux. N'utilisez jamais de linges rugueux, de produits abrasifs, de produits chimiques nettoyeurs contenant de l'acide ni de solvants forts.

## DÉPANNAGE

Si vous avez des questions concernant ce produit, veuillez communiquer avec notre service à la clientèle au 1 800 643-0067, entre 8 h et 18 h (HNE), du lundi au jeudi, ou entre 8 h et 17 h (HNE) le vendredi.

PROBLÈME	CAUSE POSSIBLE	MESURE CORRECTIVE
La lumière ne s'allume pas.	L'ampoule est grillée.	Remplacez l'ampoule.
	L'interrupteur est défectueux.	Faites appel à un électricien professionnel certifié.
Un fusible saute ou un disjoncteur se déclenche lorsque le luminaire est mis sous tension.	Des fils sont mal connectés ou il n'y a pas de mise à la terre.	Faites appel à un électricien professionnel certifié.

## GARANTIE LIMITÉE

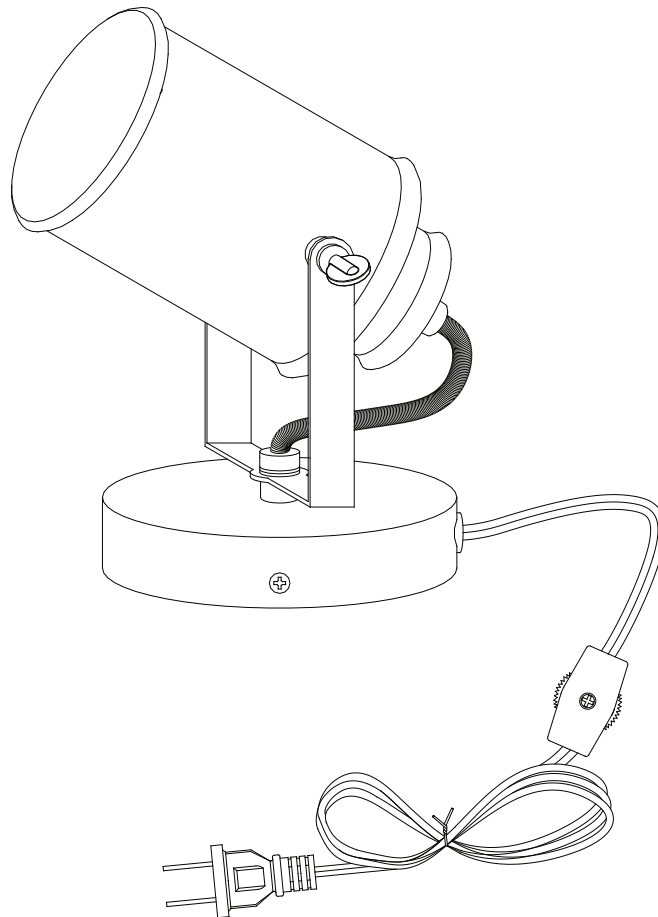
Le fabricant garantit tous ses luminaires contre les défauts de matériaux ou de fabrication pour une période de un (1) an à compter de la date d'achat originale.

Cette garantie ne s'applique pas aux pièces endommagées en raison d'un usage inapproprié, de dommages accidentels ou d'une manipulation ou d'une installation inadéquate, et elle exclut expressément toute responsabilité pour des dommages indirects, accessoires ou consécutifs. Tout produit qui s'avère défectueux sera remplacé ou non par un produit de type semblable ou identique, selon la nature du défaut, la disponibilité d'un produit de remplacement ou le dédommagement accordé selon la valeur au prorata. Certains États ou certaines provinces ne permettent pas une limitation de la durée de la garantie implicite ou une exclusion ou une limitation des dommages accidentels ou consécutifs, de sorte que les limitations ou exclusions mentionnées ci-dessus peuvent ne pas s'appliquer à vous. Cette garantie vous confère des droits précis. Il est possible que vous disposiez également d'autres droits, qui varient d'un État ou d'une province à l'autre. Une preuve d'achat est nécessaire pour vous prévaloir de cette garantie.



ARTÍCULO #0061730  
**REFLECTOR SIMPLE**  
 MODELO #17837-000

Portfolio® es una marca registrada de LF, LLC. Todos los derechos reservados.



**ADJUNTE SU RECIBO AQUÍ**

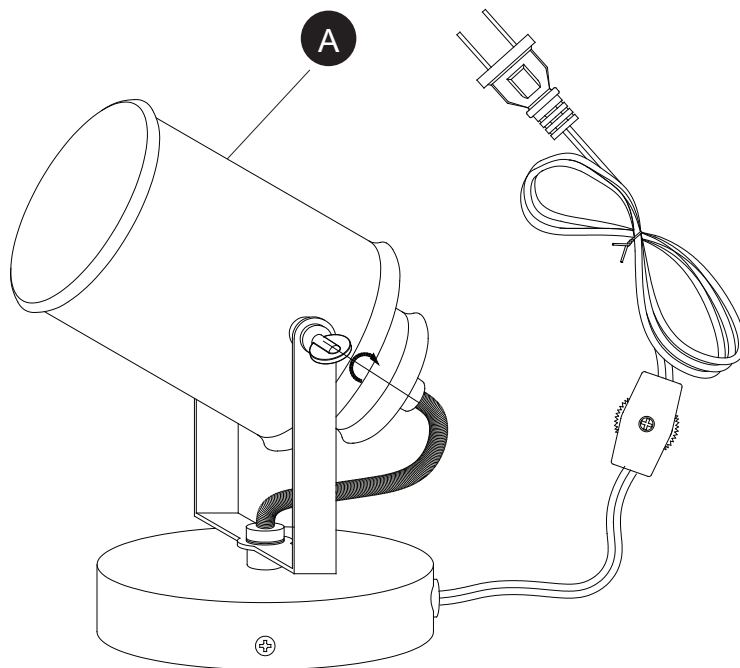
Número de serie \_\_\_\_\_ Fecha de compra \_\_\_\_\_



**¿Preguntas, problemas, piezas faltantes?** Antes de volver a la tienda, llame a nuestro Departamento de Servicio al Cliente al 1-800-643-0067, de lunes a jueves de 8 a.m. a 6 p.m., hora estándar del Este, y los viernes de 8 a.m. a 5 p.m., hora estándar del Este.

## CONTENIDO DEL PAQUETE

---

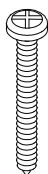


PIEZA	DESCRIPCIÓN	CANTIDAD
A	Ensamble de la lámpara	1

## ADITAMENTOS

---

AA



Tornillos

Cant. 2

## **! INFORMACIÓN DE SEGURIDAD**

### **ADVERTENCIA**

- No intente reemplazar la bombilla si la lámpara está enchufada a un tomacorriente de pared.
- Esta lámpara portátil tiene un enchufe polarizado (una clavija es más ancha que la otra) como medida de seguridad para reducir el riesgo de descargas eléctricas. Este enchufe se inserta en un tomacorriente polarizado sólo de una forma. Si el enchufe no encaja por completo en el tomacorriente, inviértalo. Si aún no encaja, póngase en contacto con un electricista calificado. Nunca utilice extensiones eléctricas a menos que el enchufe pueda insertarse completamente. No modifique el enchufe.
- Este producto debe colocarse a 1,5 m sobre el nivel del piso y a 0,6 m de distancia del techo, en caso de colocarse en una pared de panel de yeso.

### **PRECAUCIÓN**

- Consulte la etiqueta de cambio de bombilla cerca del portalámparas para ver el vataje máximo recomendado: no exceda el vataje recomendado.
- Enrosque la bombilla de base estándar (tipo A) de 40 vatios (no se incluye).

### **PREPARACIÓN**

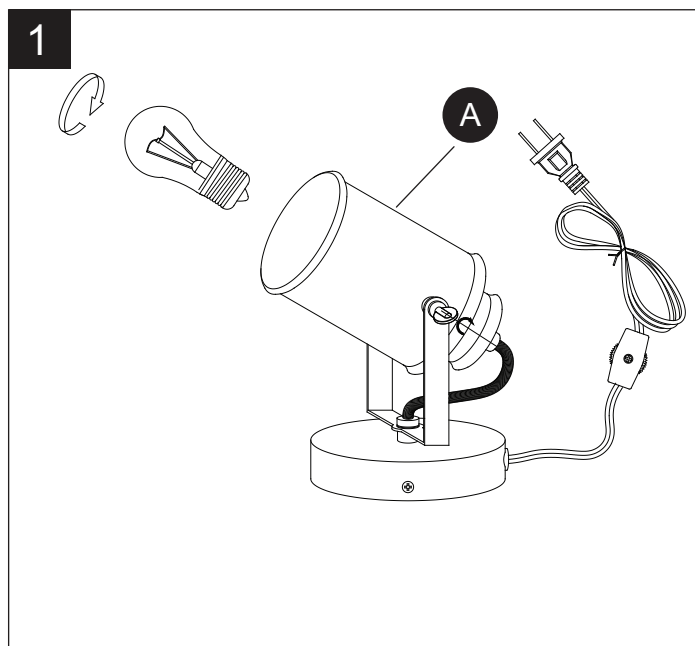
Antes de comenzar a ensamblar el producto, asegúrese de tener todas las piezas. Compare las piezas con la lista del contenido del paquete y el diagrama. No intente ensamblar el producto si falta alguna pieza o si éstas están dañadas. Póngase en contacto con el Servicio al Cliente.

**Tiempo calculado de ensamblaje: De 2 a 5 minutos**

Herramientas necesarias para el ensamblaje (no se incluyen): Destornillador Phillips

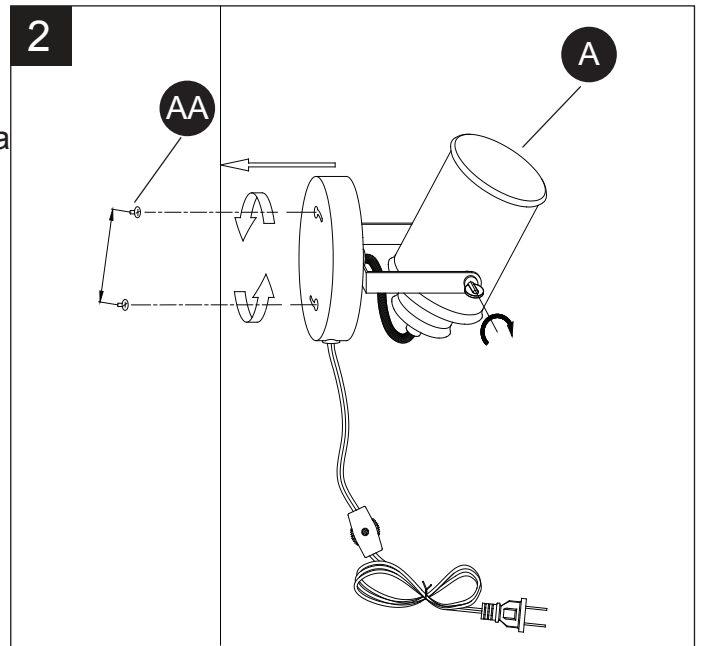
### **INSTRUCCIONES DE ENSAMBLAJE**

1. Instale una bombilla de 40 vatios (no se incluye) en el portalámparas del ensamble de la lámpara (A). Consulte la Fig. 1.



## INSTRUCCIONES DE ENSAMBLAJE

2. Si el ensamble de la lámpara (A) se instala en la pared, marque sobre ésta con un lápiz el punto donde ubicará el tornillo superior. Nota: El cable debe estar orientado hacia abajo. Mida 6,67 cm (68 mm) desde la primera marca y marque la segunda ubicación del tornillo. Utilizando los aditamentos adecuados para el tipo de pared (no se incluyen), coloque los tornillos (AA) en los puntos marcados de la pared dejando expuesta una parte que encaje en las ranuras con forma de cerradura del ensamble de la lámpara (A). Instale el ensamble de la lámpara (A) en los tornillos (AA). Consulte la Fig. 2.



### Aditamentos utilizados



Tornillo



A

## CUIDADO Y MANTENIMIENTO

- Esta unidad está diseñada sólo para uso en interiores.
- Para evitar el riesgo de descargas eléctricas o incendio, no modifique esta lámpara. Si realiza cualquier tipo de modificación, el producto podría resultar inseguro.
- Limpie esta unidad periódicamente. Limpie el acabado de la superficie sólo con agua y jabón suave; seque con un paño suave. No use paños ásperos, ni limpiadores químicos o abrasivos que contengan ácidos o solventes agresivos.

## SOLUCIÓN DE PROBLEMAS

Si tiene preguntas relacionadas con el producto, llame al Departamento de Servicio al Cliente al 1-800-643-0067, de lunes a jueves de 8 a.m. a 6 p.m., hora estándar del Este, y los viernes de 8 a.m. a 5 p.m., hora estándar del Este.

PROBLEMA	CAUSA POSIBLE	ACCIÓN CORRECTIVA
La luz no se enciende	La bombilla está quemada	Reemplace la bombilla
	El interruptor está defectuoso	Consulte a un electricista profesional certificado
Cuando se enciende la lámpara, el fusible se quema o el interruptor de circuito se dispara	Hay cables mal instalados o el conductor de alimentación no tiene puesta a tierra	Consulte a un electricista profesional certificado

## GARANTÍA LIMITADA

El fabricante garantiza la ausencia de defectos en los materiales o en la fabricación de todas sus lámparas durante un (1) año a partir de la fecha de compra original.

Esta garantía no cubre piezas dañadas debido al mal uso, daño accidental, manipulación y/o instalación inadecuada y excluye toda responsabilidad por daños indirectos, accidentales o resultantes. Un producto defectuoso puede o puede no ser reemplazado por el mismo tipo de producto o uno similar, dependiendo de la naturaleza del defecto y/o la disponibilidad de repuestos, y/o ser reembolsado su valor proporcional. Algunos estados no permiten limitaciones sobre la duración de una garantía implícita, y/o la exclusión o limitación de daños accidentales o resultantes, de modo que las limitaciones o exclusiones anteriores pueden no aplicarse a usted. Esta garantía le otorga derechos específicos, pero es posible que usted tenga otros derechos que varían según el estado. Se exigirá el comprobante de compra para utilizar la garantía.