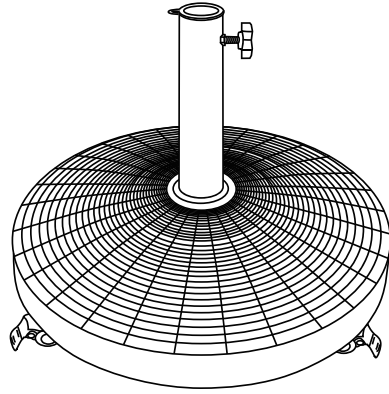


# Style™ SELECTIONS

STYLE SELECTIONS and logo design are trademarks or registered trademarks of LF, LLC. All rights reserved.

STYLE SELECTIONS y el diseño del logotipo son marcas comerciales o marcas registradas de LF, LLC. Todos los derechos reservados.



ITEM/ARTÍCULO #6037765  
MODEL/MODELO #TA-R1075V

## WHEELED UMBRELLA BASE BASE PARA SOMBRILLA CON RUEDAS

SG25991

Questions, problems or missing parts?  
Before returning, contact us on:  
**877-888-8225**, 8 a.m. - 8 p.m., EST, Monday - Sunday or [ascs@lowes.com](mailto:ascs@lowes.com).  
¿Preguntas, problemas, piezas faltantes?  
Antes de volver a la tienda, llame a  
**877-888-8225**, de lunes a domingo de 8 a.m. a 8 p.m. o [ascs@lowes.com](mailto:ascs@lowes.com).

Thank you for purchasing this STYLE SELECTIONS product. We've created these easy-to-follow instructions to ensure you spend your time enjoying the product instead of putting it together. But, if you need more information than what is provided here, please visit [Lowes.com](https://www.lowes.com), search the item number and refer to the Guides & Documents tab on the product's page.

Gracias por comprar este producto STYLE SELECTIONS. Hemos creado estas instrucciones fáciles de seguir para garantizar que pase su tiempo disfrutando el producto en lugar de armándolo. No obstante, si necesita más información que la entregada aquí, visite [Lowes.com](https://www.lowes.com), busque el número de artículo y consulte la pestaña Guides & Documents (Guías y documentos) en la página del producto.

### CARE AND MAINTENANCE/CUIDADO Y MANTENIMIENTO

- **Cleaning:** Use clean water. Do not use abrasive materials, cleansers or bleach products. Dry thoroughly./**Limpieza:** use agua limpia. No use materiales ni limpiadores abrasivos, o productos que contengan cloro. Seque bien.
- Do not drop it without any protection./ No deje caer el producto sin protección.

### WARRANTY/GARANTÍA

• The manufacturer warrants the product's frame against manufacturing faults for 1 year from the date of purchase. Proof of purchase (dated receipt) is required for all warranty claims. **877-888-8225**, 8 a.m. - 8 p.m., EST, Monday -Sunday.  
Exclusions: Fading due to weather exposure or damage resulting from accident, misuse or negligence. This product is designed for domestic use and the warranty does not apply to commercial applications.

• El fabricante garantiza que la estructura del producto no presentará defectos de fabricación durante 1 año a partir de la fecha de compra. Todas las reclamaciones de garantía requieren un comprobante de compra (el recibo fechado). **877-888-8225**, de lunes a domingo de 8 a.m. a 8 p.m., hora estándar del Este.  
Exclusiones: la decoloración causada por la exposición a la intemperie o los daños producidos por accidentes, uso inadecuado o negligencia. Este producto está diseñado para uso residencial y la garantía no se aplica al uso comercial.

### PREPARATION/PREPARACIÓN

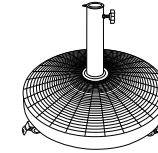
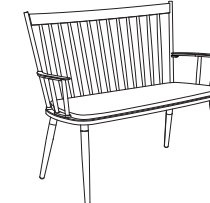
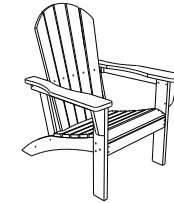
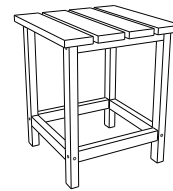
Before beginning assembly of product, make sure all parts are present. Compare parts with package contents list and hardware contents list. If any part is missing or damaged, do not attempt to assemble the product.  
Antes de comenzar a ensamblar el producto, retire todas las piezas de la caja. Compare las piezas con la lista del contenido del paquete y los aditamentos. No intente ensamblar ni usar el producto si falta alguna pieza o si estas están dañadas.

**Estimated Assembly Time: 15 minutes**  
**Tiempo estimado de ensamblaje: 15 minutos.**

**NO TOOLS REQUIRED/NO SE NECESITAN HERRAMIENTAS**

### FEELING CONFIDENT? START YOUR NEXT PROJECT/¿SE SIENTE CONFIADO? INICIE SU PRÓXIMO PROYECTO

- Visit [Lowes.com](https://www.lowes.com) for more information./Para obtener más información, visite [Lowes.com](https://www.lowes.com).



Printed in Vietnam  
Impreso en Vietnam

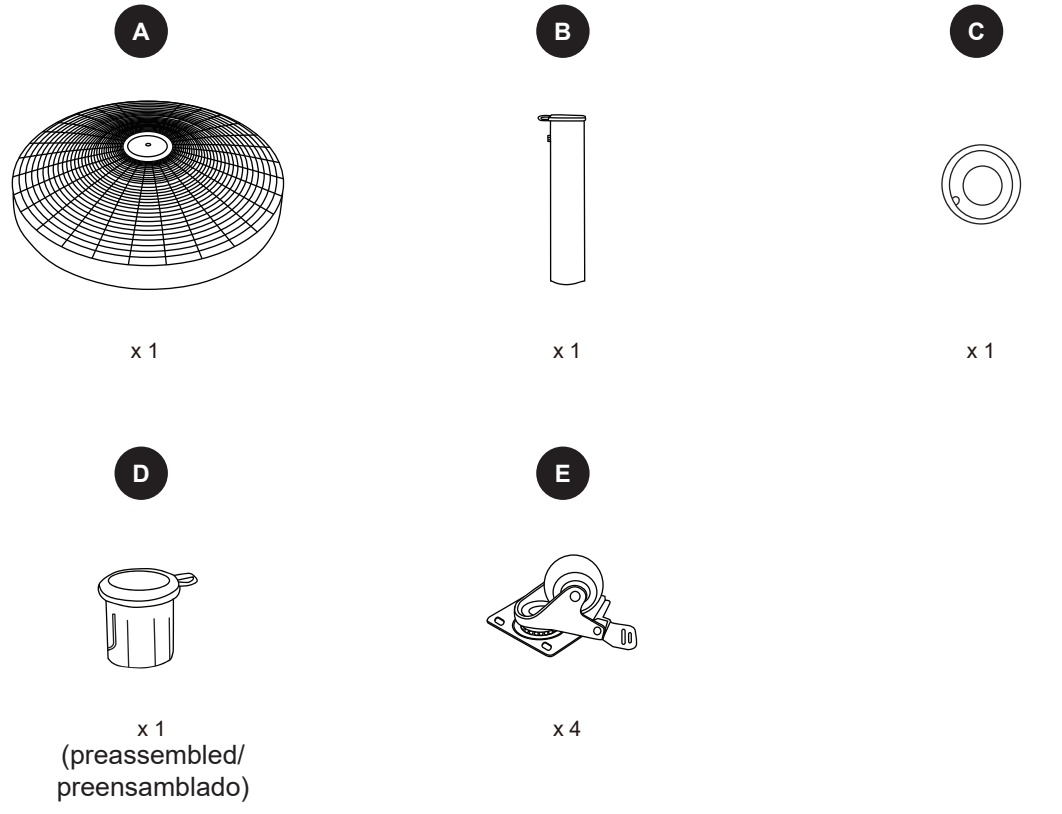
### SAFETY INFORMATION/INFORMACIÓN DE SEGURIDAD

Please read and understand this entire manual before attempting to assemble, operate or install the product.  
Lea y comprenda completamente este manual antes de intentar ensamblar, usar o instalar el producto.

#### CAUTION/PRECAUCIÓN

- Parts are heavy. Handle with care./Las piezas son pesadas. Manipule con cuidado.
- Assemble the item on a soft, non-abrasive surface such as a carpet or cardboard to avoid damaging the item./Ensamble el artículo sobre una superficie suave y no abrasiva, como una alfombra o cartón, para evitar dañarlo.

PACKAGE CONTENTS/CONTENIDO DEL PAQUETE



HARDWARE CONTENTS/ADITAMENTOS

Note: Hardware NOT shown actual size./Nota: los aditamentos NO se muestran en tamaño real.



INSTALLATION OVERVIEW/DESCRIPCIÓN GENERAL DE LA INSTALACIÓN

