



CATALYST™
FENCE SOLUTIONS

RIVERSIDE SURFACE MOUNT INSTALL INSTRUCTIONS



Read all instructions prior to installing product.

Refer to manufacturers safety instructions when operating any tools.

To register your product, please visit: CatalystFence.com.

Installation Instructions

English.....	1
Español.....	9

In case of a warranty claim, call 888.549.7350.

⚠ WARNING:

- Improper installation of this product can result in personal injury. Always wear safety goggles when cutting, drilling and assembling the product.
- Incorrect installation may cause harm to the product or individual.
- Check local building codes to determine pool-safe fencing options.

ⓘ NOTICE:

- DO NOT attempt to assemble the kit if parts are missing or damaged.
- DO NOT return the product to the store, for assistance or replacement parts call: **888.549.7350**.

BEFORE YOU BEGIN:

Check your local zoning laws.

- Local zoning laws and Home Owners Associations may regulate the location, style and height of your fence or even require a permit signoff beforehand.
- Check local codes for frost line depth and regulations.
- Additional products and assembly may be required to meet wind code requirements. Notice of acceptance (NOA) can be found at www.miamidade.gov/building/pc-search_app.asp

Contact your local utilities companies.

- You must have the utility companies clearly mark your property for electrical, gas or water lines to avoid puncturing any unseen underground utilities.

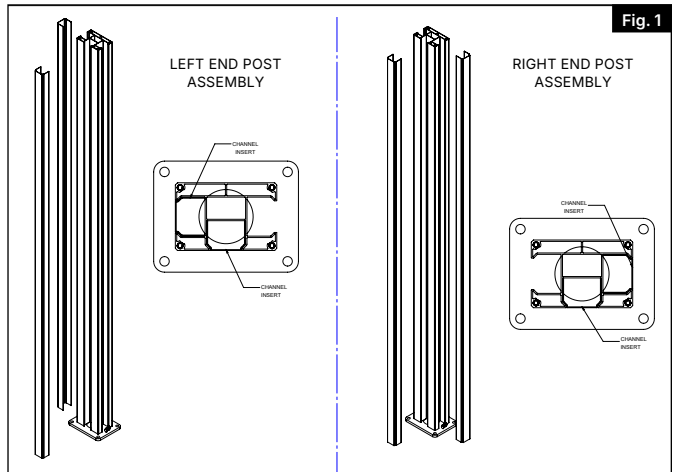
TOOLS/MATERIALS NEEDED:

Line Stakes with String
Level
Tape measure
Safety Glasses
Drill
Rubber mallet
3/8" bolts/screws (4 per post)
Pencil
Extender for Drill Bit
Wood infill boards, Vinyl infill boards, and/or Decorative Screen Panel(s) depending on installation

Left/Right End Post Assembly:

1.

Create left or right end post by placing inserts into unused post channels (Fig. 1).

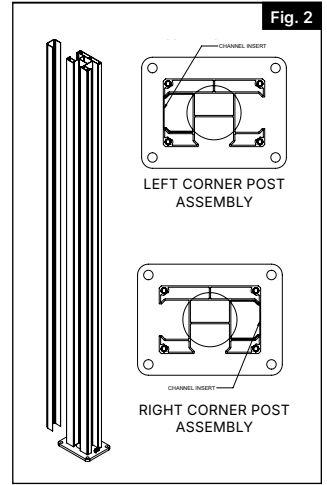


To obtain and review a copy of the warranty please visit **CatalystFence.com**. You may also contact us at **888.549.7350** or email **info@CatalystFence.com**.

Left/Right Corner Post Assembly:

2.

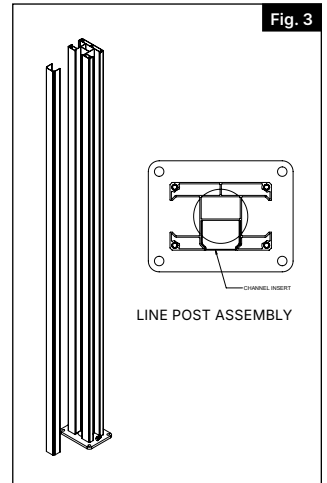
Create left or right corner post remove insert to leave two open channels (Fig. 2).



Line Post Assembly:

3.

Create line post by removing insert to leave open channels on opposite sides of the post (Fig. 3).



Surface Mount Installation:

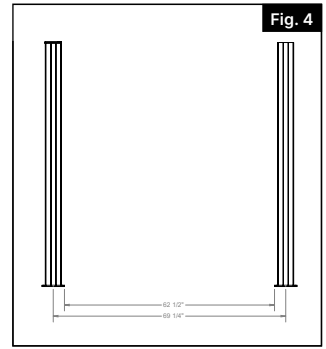
1.

Mount your first post using your choice of $\frac{3}{8}$ " hardware.

2.

Install the bottom rail to help with alignment of the second post.

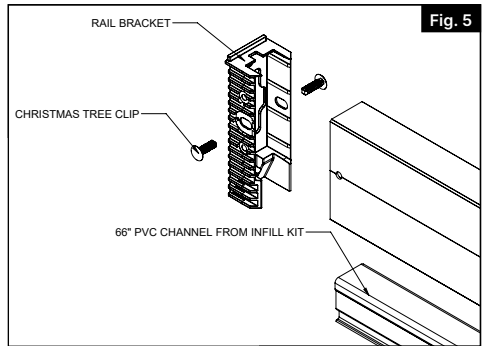
- 3.** Locate your next post by measuring $62\frac{1}{2}$ " (inside surface mount plate) or $68\frac{3}{8}$ " center to center (Fig. 4).



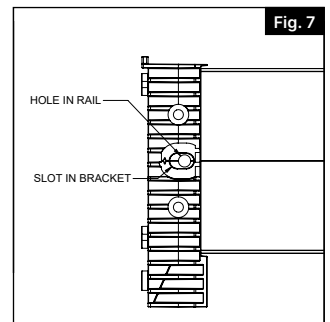
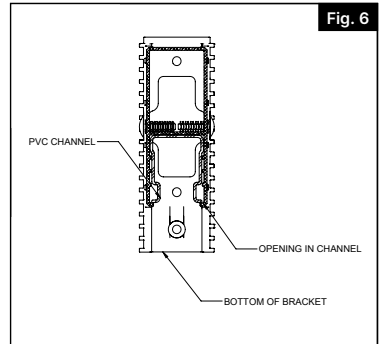
- 4.** Recommend leaving the second post loose until fence is assembled.

5. Top Rail:

Slide the bracket on the ends of the rail (Fig. 5). When using vinyl boards insert PVC Channel from infill kit into rail before attaching brackets. Align the bottom of the bracket with the open of the rail channel (Fig.6). Align the pre-drilled holes on the rail with the slot in the bracket (Fig. 7). Install the Christmas tree clip on both sides.



NOTE:
Brackets should move freely in and out and pivot on clips.



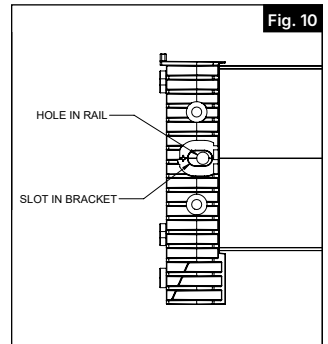
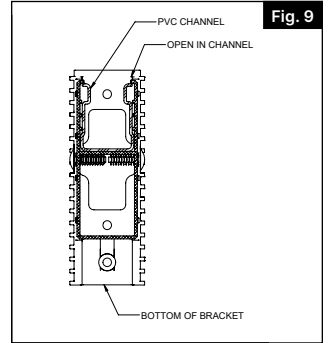
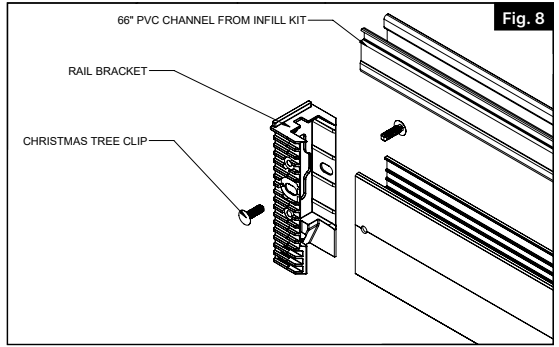
6.

Bottom Rail:

Slide the bracket on the ends of the rail (Fig. 8). When using vinyl boards insert PVC Channel from infill kit into rail before attaching brackets. Align the bottom of the bracket with the bottom of the rail channel (Fig. 9). Align the pre-drilled holes on the rail with the slot in the bracket (Fig. 10). Install the Christmas tree clip on both sides.

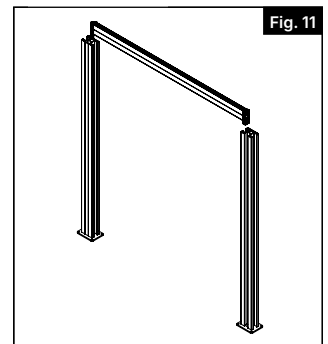
NOTE:

Brackets should move freely in and out and pivot on the clip.

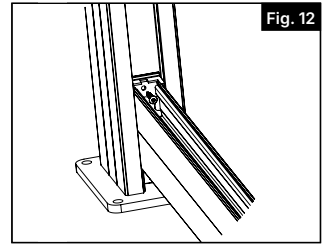


7.

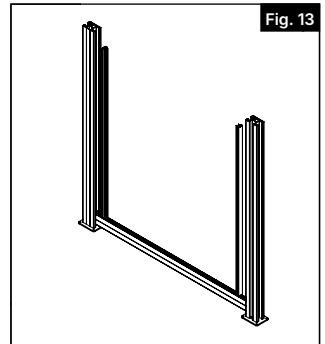
Install bottom rail assembly by sliding the bracket into channel of the posts. Lower until the bottom of the brackets are resting on top of the surface mount plate (Fig. 11).



- 8.** Attach bracket to post with a #10 x 3/4" screw (Fig. 12).



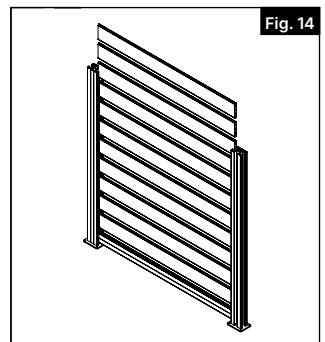
- 9.** From the infill kit, install the two 62" post channels into the post. The bottom of the channel should sit on top of the bottom rail bracket from the hardware kit, use one (1) #10 x 3/4" screw and attach post channel to post near the center (Fig. 13). When using wood boards you must use wood insert kit (sold separately).



- 10.** Install the 11 infill boards into the PVC post channel and into the bottom rail channel. Install first board with the tongue facing up and repeat for remaining pickets (Fig. 14).

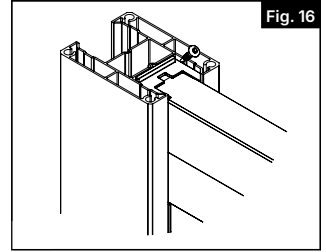
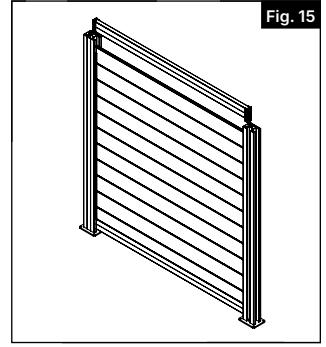
NOTE:

Boards can also be installed vertically.



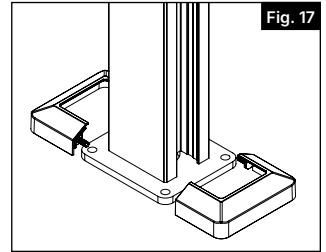
11.

Install the top rail by sliding the brackets into the post channels (Fig. 15). Stop bracket when the top of the bracket is flush to the top of the post. Pre-drill then install a #10 x 3/4" screw at an angle through the bracket and into the post inner wall (Fig. 16).



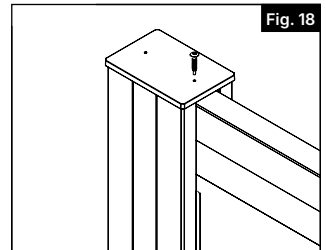
12.

Install post trim cover. Insert Christmas tree clip into opposite sides on trim cover slide two halves around base of post. Lock together by pressing two halves in place (Fig. 17).



13.

Install cap on top of the post and push top until the cap clips into place. For added attachment, cap can be screwed to top rail (Fig. 18).





CATALYST™
FENCE SOLUTIONS

INSTRUCCIONES DE INSTALACIÓN EN SUPERFICIE RIVERSIDE



Lea todas las instrucciones antes de la instalación del producto.

Consulte las instrucciones de seguridad del fabricante cuando se vaya a utilizar alguna herramienta.

Para registrar su producto, visite: CatalystFence.com.

Instrucciones de Instalación

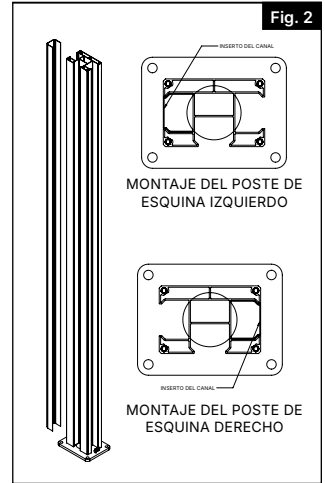
English.....	1
Español.....	9

En caso de reclamación de garantía, llame **888.549.7350**.

Montaje del Poste de Esquina Izquierdo/Derecho:

2.

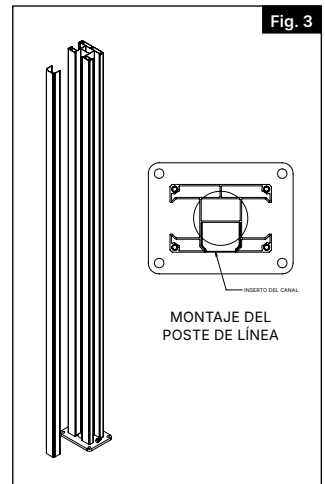
Crear el poste de esquina izquierdo o derecho quitando el inserto para dejar dos canales abiertos (Fig. 2).



Montaje del Poste de Línea:

3.

Crear el poste de línea quitando el inserto para dejar canales abiertos en los lados opuestos del poste (Fig. 3).



Instalación con Montaje en Superficie:

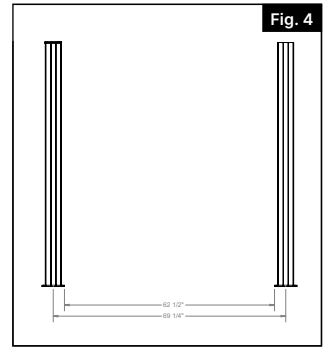
1.

Montar el primer poste utilizando los herrajes de $\frac{3}{8}$ " que haya elegido.

2.

Instalar el riel inferior para ayudar a alinear el segundo poste.

- 3.** Localizar el siguiente poste midiendo $62\frac{1}{2}$ " (dentro de la placa de montaje en superficie) o $68\frac{3}{8}$ " de centro a centro (Fig. 4).



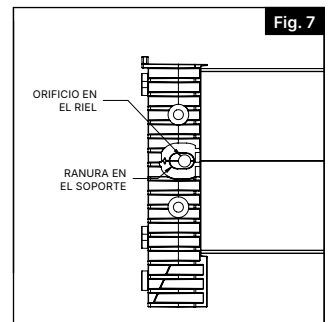
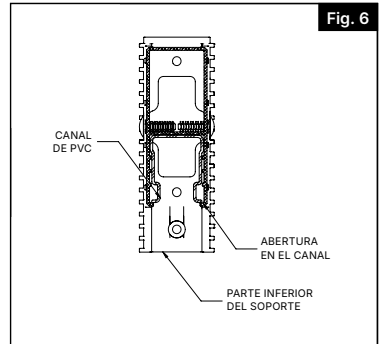
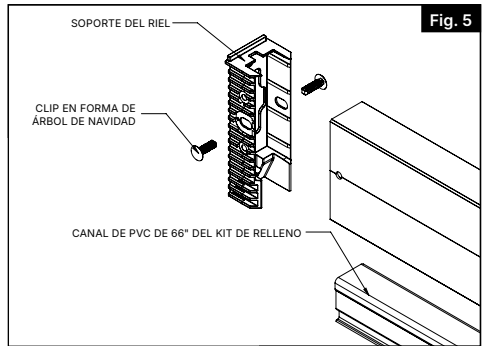
- 4.** Se recomienda dejar el segundo poste sin fijar hasta que se haya montado la cerca.

5. Riel Superior:

Deslizar el soporte en los extremos del riel (Fig. 5). Cuando utilice tableros de vinilo, inserte el canal de PVC del kit de relleno en el riel antes de fijar los soportes. Alinear la parte inferior del soporte con la abertura del canal del riel (Fig. 6). Alinear los orificios pretaladrados en el riel con la ranura del soporte (Fig. 7). Instalar el clip en forma de árbol de Navidad en ambos lados.

NOTA:

Los soportes deben moverse libremente hacia dentro y hacia fuera y girar sobre los clips.



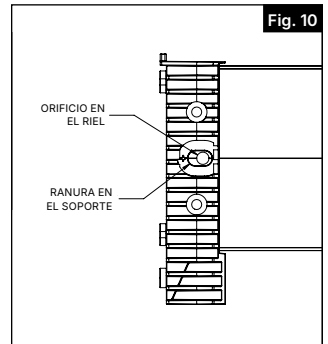
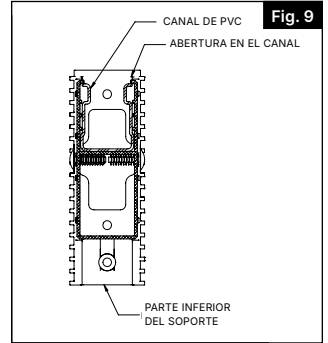
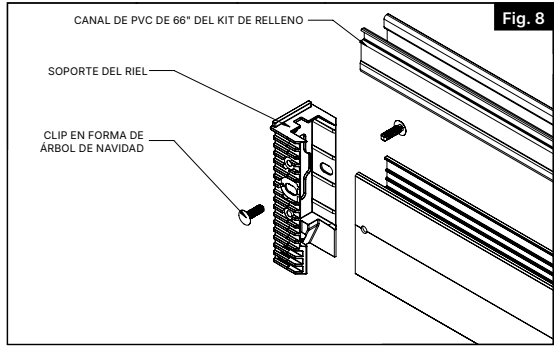
6.

Riel Inferior:

Deslizar el soporte en los extremos del riel (Fig. 8). Cuando utilice tableros de vinilo, inserte el canal de PVC del kit de relleno en el riel antes de fijar los soportes. Alinear la parte inferior del soporte con la inferior del canal del riel (Fig. 9). Alinear los orificios pretaladrados en el riel con la ranura del soporte (Fig. 10). Instalar el clip en forma de árbol de Navidad en ambos lados.

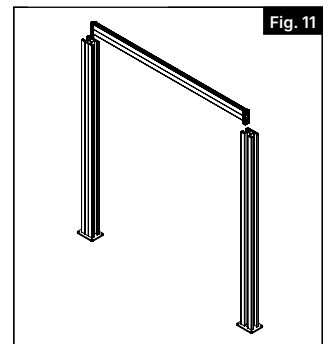
NOTA:

Los soportes deben moverse libremente hacia dentro y hacia fuera y girar sobre los clips.



7.

Instalar el conjunto del riel inferior deslizando el soporte en el canal de los postes. Bajar hasta que la parte inferior de los soportes quede apoyada sobre la placa de montaje en superficie (Fig. 11).



8.

Fijar el soporte al poste con un tornillo N° 10 x $\frac{3}{4}$ " (Fig. 12).

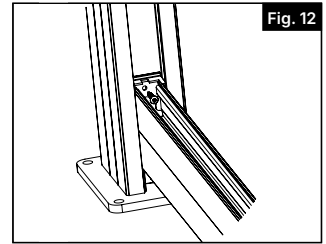


Fig. 12

9.

Desde el kit de relleno, instalar los dos canales de poste de 62" en el poste. La parte inferior del canal debe quedar sobre el soporte del riel inferior del kit de herrajes. Utilizar un (1) tornillo N° 10 x $\frac{3}{4}$ " y fijar el canal del poste al poste cerca del centro (Fig. 13). Cuando utilice tableros de madera, debe utilizar el kit de inserción para madera (se vende por separado).

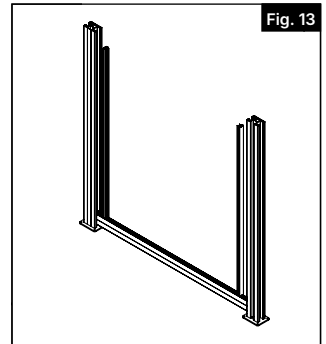


Fig. 13

10.

Instalar las 11 tablas de relleno en el canal del poste de PVC y en el canal del riel inferior. Instalar la primera tabla con la lengüeta hacia arriba y repetir con los restantes postes (Fig. 14).

NOTA:

Las tablas también se pueden instalar verticalmente.

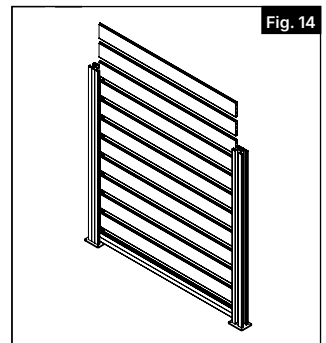


Fig. 14

11.

Instalar el riel superior deslizando los soportes en los canales del poste (Fig. 15). Detener el soporte cuando la parte superior del mismo quede al ras con la parte superior del poste. Taladre previamente y, a continuación, instale un tornillo N° 10 x ¾" en ángulo a través del soporte y en la pared interior del poste (Fig. 16).

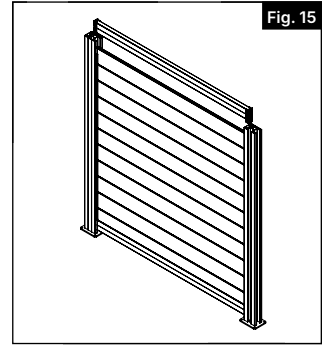


Fig. 15

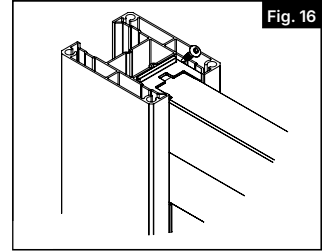


Fig. 16

12.

Instalar la cubierta del poste. Insertar el clip en forma de árbol de Navidad en los lados opuestos de la cubierta y deslizar las dos mitades alrededor de la base del poste. Bloquear presionando las dos mitades en su sitio (Fig. 17).

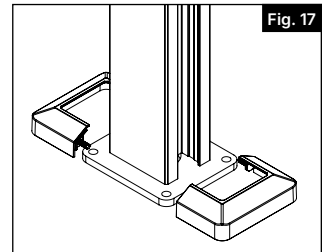


Fig. 17

13.

Instalar la tapa en la parte superior del poste y empujar la parte superior hasta que la tapa encaje en su sitio. Para una mayor fijación, la tapa se puede atornillar al riel superior (Fig. 18).

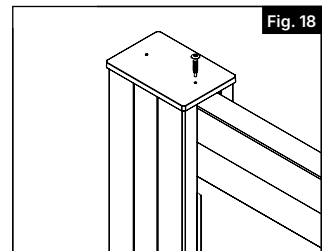


Fig. 18



Catalyst™ Fence Solutions
400 Perimeter Center Terrace
Suite 1000
Atlanta, GA 30346

CatalystFence.com • 888.549.7350