



INSTALLATION MANUAL /
INSTALACIÓN MANUAL

**Coda™ Single Handle Pull
Down Kitchen Faucet / Coda™
Tirador de Una Sola Manija
Grifo de Cocina Abajo**

KPF-1626

Congratulations on the purchase of your new Kraus® plumbing fixture!

Please keep the box and packaging materials until your product is completely installed. If you have any questions, require technical assistance or have any problems with your product:

Felicitaciones por la compra de su nuevo accesorio de plomería Kraus!

Guarde la caja y los materiales de embalaje hasta que su producto esté completamente instalado. Si tiene alguna pregunta, necesita asistencia técnica o tiene algún problema con su producto



**DO NOT RETURN TO STORE
NO DEVUELVA A LA TIENDA**

**Please contact our Customer Service Team
1-800-775-0703 / customerservice@kraususa.com**

Have the model number available and retain a copy of your receipt with purchase date for reference.

If for any reason this product does not meet your expectations, please be sure to repack this product in the original box and packaging material to avoid damage during transit.

**Por favor, póngase en contacto con nuestro equipo de atención
1-800-775-0703 / customerservice@kraususa.com**

Tenga a la mano el número de modelo y conserve una copia de su recibo con la fecha de compra como referencia.

Si por alguna razón este producto no cumple con sus expectativas, asegúrese de volver a embalar este producto en la caja y el material de embalaje originales para evitar daños durante el tránsito.



Prior to Installation / Antes de Instalación:

- Make sure that you have all necessary parts by checking the parts list. If any part is missing or damaged, please contact Kraus® Customer Service at 800-775-0703 for a replacement.
- Read all instructions and safety warnings and ensure you have all tools, parts, and equipment necessary for a safe installation.
- Turn off the cold and hot water at the angle stops and turn on the old faucet to release any built up pressure.
- Pre-drilled hole size requirement: 1 3/8" (min)
- Max countertop thickness: 3 1/2"
- Asegúrese de contar con todas las piezas necesarias consultando la lista de piezas y el diagrama. Si falta alguna pieza o se encuentra dañada, póngase en contacto con el servicio de atención al cliente de Kraus al 800-775-0703 para obtener un repuesto.
- Lea todas las instrucciones y advertencias de seguridad y asegúrese de tener todas las herramientas, piezas y equipos necesario para una instalación segura.
- Cierre el suministro de agua caliente y fría en las llaves de paso angulares y abra el grifo existente para liberar cualquier presión acumulada.
- El tamaño del orificio taladrado previamente debe ser de 1 3/8" (mín)
- Grosor máximo de la encimera: 3 1/2"

Tools you will need / Herramientas que necesitará:



Care & Maintenance / Cuidado y mantenimiento

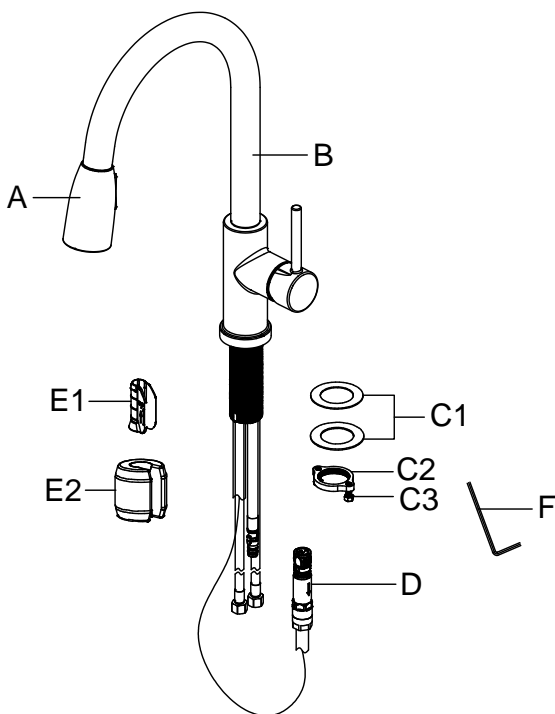
To keep the product clean & shining, follow the steps below / Para mantener el producto limpio y brillante, siga los pasos a continuación:

1. Rinse with clean water & dry with a soft cloth / Enjuague con agua limpia y seque con un paño suave
2. Do not clean with soaps, acid, polish, abrasives, or harsh cleaners / No limpie con jabones, ácido, esmalte, abrasivos o limpiadores agresivos
3. Do not use cloth with a coarse surface / No use tela con una superficie rugosa
4. Unscrew the aerator and clean when necessary / Desenrosque el aireador y limpie cuando sea necesario



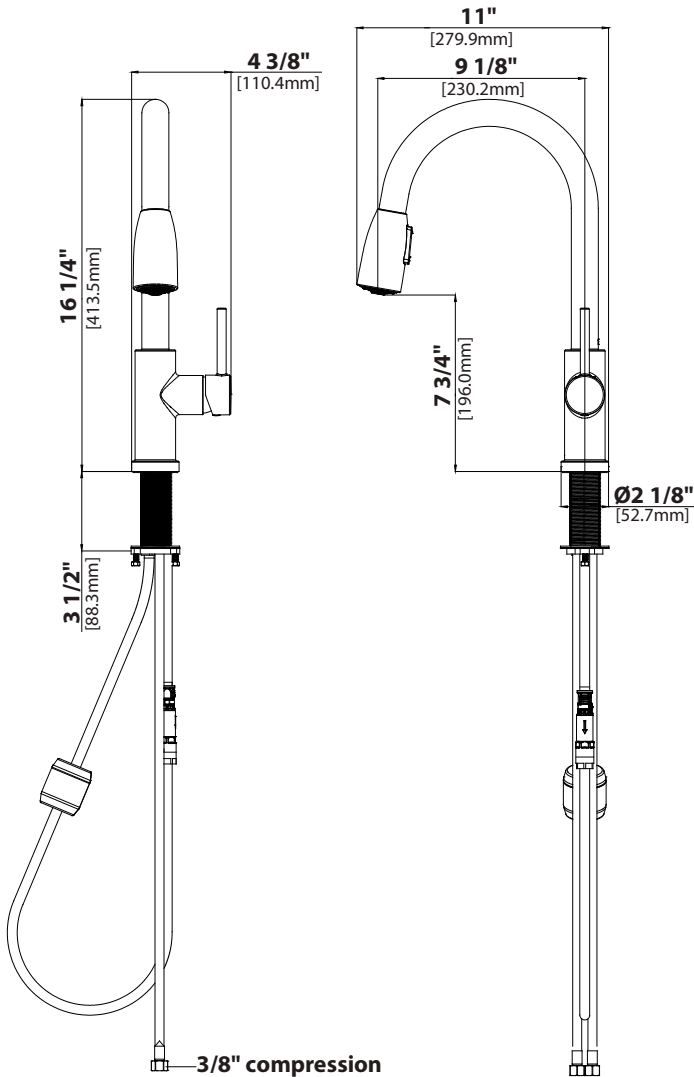
*This installation manual is subject to change without further notice. / * Este manual de instalación está sujeto a cambios sin previo aviso.

Diagram and Parts List / Diagrama y lista de piezas



- A. Spray Head / Cabeza de Rociado
- B. Faucet Body / Cuerpo del Grifo
- C. Mounting Hardware / Hardware de Montaje
 - C1. Rubber & Metal Washer / Arandela de Caucho y Metal
 - C2. Mounting Nut / Tuerca de Montaje
 - C3. Mounting Screws / Tornillos de Montaje
- D. Quick Connector / Conector Rápido
- E. Weight / Peso
 - E1. Weight Clip / Clip de Peso
 - E2. Weight / Peso
- F. 2.5mm Hex Wrench / 2.5mm Llave hexagonal

Faucet Dimension / Dimensiones del Grifo

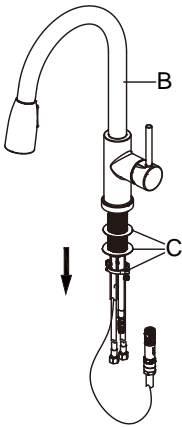


Installer Tip / Sugerencia del instalador:

Shut off main water supply before installing new faucet.

Cierre el suministro de agua principal antes de instalar un nuevo grifo.

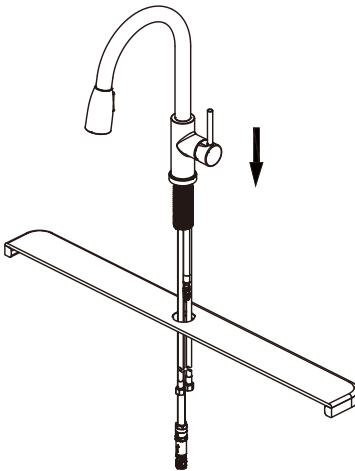
Step 1: Remove mounting hardware / Paso 1: Retire los accesorios de montaje



Shut off the water supply. Remove the old faucet. Clean the mounting surface. Remove mounting hardware (C) from faucet body (B).

Cierre el suministro de agua. Retire el grifo viejo. Limpiar la superficie de montaje. Eliminar hardware de montaje (C) del cuerpo del grifo (B).

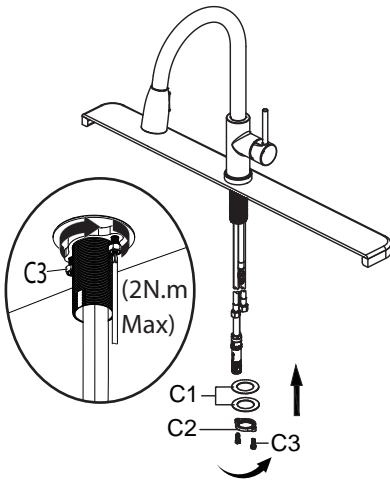
Step 2: Installing the faucet assembly / Paso 2: Instalación del conjunto del grifo



Insert faucet body through the hole in the sink.

Inserte el cuerpo del grifo a través del orificio del fregadero.

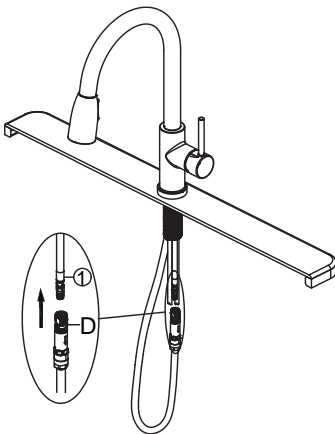
Step 3: Securing the faucet assembly / Paso 3: Asegurar el ensamblaje del grifo



Install the rubber washer and metal washer (C1) onto the threaded mounting shank. Thread the nut (C2) onto the mounting shank. Lock the nut (C2) into position by tightening the screws (C3). Do not overtighten.

Instale la arandela de goma y la arandela de metal (C1) en el vástago de montaje roscado. Enrosque la tuerca (C2) en el vástago de montaje. Bloquee la tuerca (C2) en su posición apretando los tornillos (C3). No apriete demasiado.

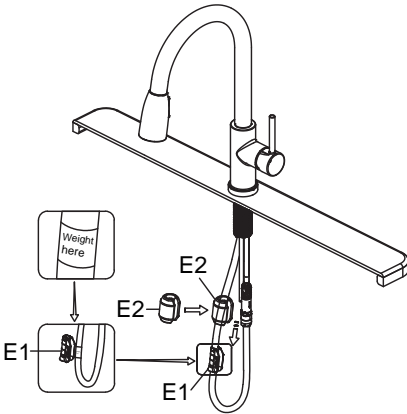
Step 4: Securing the faucet assembly / Paso 4: Asegurar el ensamblaje del grifo



Push the quick connector (D) firmly upward and attach it to the receiving block (1). Pull down moderately to ensure the connection has been made.

Empuje el conector rápido (D) firmemente hacia arriba y conéctelo al bloque receptor (1). Tire hacia abajo moderadamente para asegurarse de que se haya realizado la conexión.

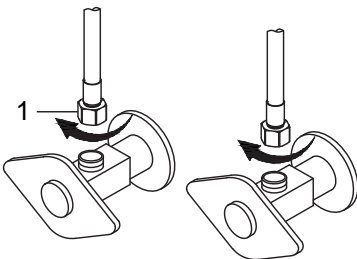
Step 5: Securing the faucet assembly / Paso 5: Asegurar el ensamblaje del grifo



Install the weight clip (E1) at the point of the hose marking "weight here". Insert the weight (E2) onto the clip (E1) by sliding it down onto the clip (E1).

Instale el clip de peso (E1) en el punto de la manguera que marca "peso aquí". Inserte el peso (E2) en el clip (E1) deslizándolo hacia abajo sobre el clip (E1).

Step 6: Making the waterline connections / Paso 6: Conecte las líneas de agua



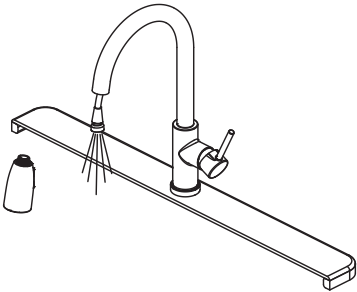
Thread the nut (1) on the supply line onto the outlet of the water supply valve and tighten with a wrench. Do not overtighten.

Enrosque la tuerca (1) en la línea de suministro en la salida de la válvula de suministro de agua y apriete con una llave. No apriete demasiado.

NOTE: Please make sure filter washers are installed before connecting to the main valve.

NOTA: Asegúrese de que las arandelas de filtro estén instaladas antes de conectar a la válvula principal.

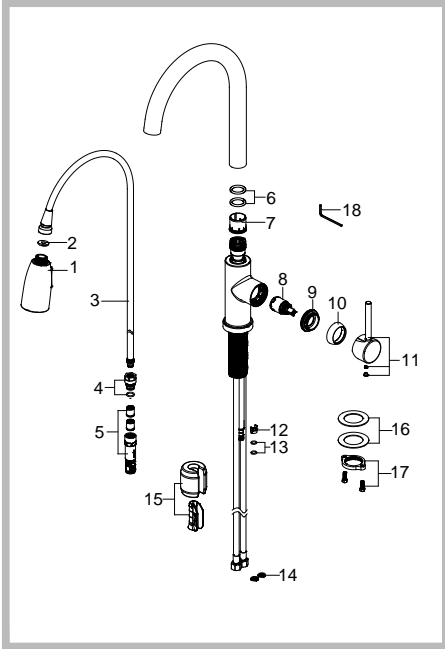
Step 7. Flushing and checking for leaks / Paso 7. Lavado y comprobación de fugas



Pull the hose assembly out of the spout and remove the spray head by unscrewing it from the hose in a counterclockwise direction. Be sure to hold the end of the hose down into the sink and turn the faucet on to the warm position where it mixes hot and cold water. Flush the water lines for one minute. This flushes away any debris that could cause damage to internal parts. Check for leaks. Re-tighten any connections if necessary, but do not overtighten. Reinstall the spray head by hand tightening it back onto the spray hose. After installation is completed, turn on the hot and cold water supplies. Check for leaks.

Extraiga el conjunto de la manguera del pico y retire el cabezal de rociado desenroscándolo de la manguera en sentido antihorario. Asegúrese de mantener el extremo de la manguera hacia abajo en el fregadero y abra el grifo a la posición tibia donde se mezcla agua fría y caliente. Enjuague las líneas de agua durante un minuto. Esto elimina cualquier residuo que pueda dañar las piezas internas. Compruebe si hay fugas. Vuelva a apretar las conexiones si es necesario, pero no apriete demasiado. Vuelva a instalar el cabezal de rociado con la mano y apriételo de nuevo en la manguera de rociado. Una vez completada la instalación, encienda los suministros de agua fría y caliente. Compruebe si hay fugas.

Replacement Parts

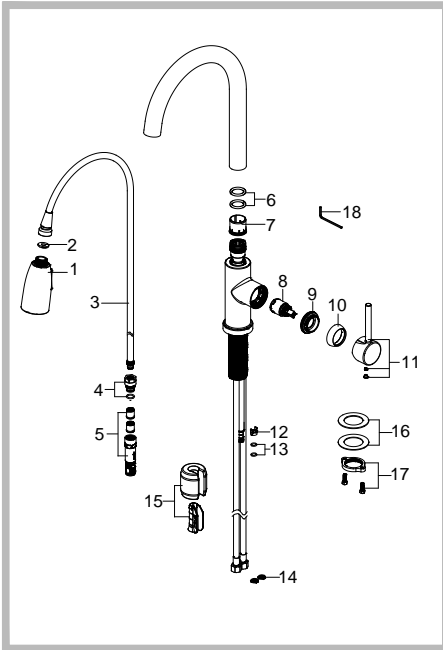


*Denotes spray hose assembly color options:
 Spray hose assembly color options: Grey hose with Chrome connector (GRCH); Grey hose with Spot-Free Stainless connector (GRSFS); Black hose with Brushed Brass connector (BLBB); Black hose with Matte Black connector (BLMB); Black hose with Spot-Free Antique Champagne connector (BLSFACB)

**Denotes faucet component color options:
 CH- Chrome
 SFS - Spot Free Stainless Steel
 BB - Brushed Brass
 MB - Matte Black
 SFACB - Spot Free Antique Champagne Bronze
 GR - Grey
 BL - Black
 WH- White

Replacement Parts List	Finish / Color	Part #
1. Sprayer	SFS,BB,MB,CH,SFACB**	KP27486
2. Screen Washer		KP27208
3. Sprayer Hose	GRSFS, BLBB, BLMB, BLSFACB, GRCH*	KP27290
4. Connector	WH**	KP27318-WH
5. Quick Connector Assembly		KP27090
6. O-ring		KP27493
7. Inverter	GR, BL**	KP27494
8. Cartridge		KP27489
9. Bonnet Nut		KP27490
10. Cap	SFS,BB,MB,CH,SFACB**	KP27279
11. Handle Assembly	SFS,BB,MB,CH,SFACB**	KP27491
12. Block		KP27073
13. O-ring		KP27092
14. Filter Washers		KP27167
15. Weight & Clip Assembly		KP27492
16. Rubber & Metal Washer		KP27028
17. Mounting Nut & Screws		KP27079
18. Hex Wrench		KP27020

Piezas de repuesto



*Indica las opciones de color del conjunto de la manguera rociadora: opciones de color del conjunto de la manguera rociadora: manguera gris con conector de acero inoxidable que no se mancha (GRSFS); manguera negra con conector de latón cepillado (BLBB); manguera negra con conector negro mate (BLMB); manguera negra con bronce champán antiguo que no se mancha (BLSFACB); manguera gris con conector cromado (GRCH);

**Indica las opciones de color de los componentes del grifo:
 CH - Cromo
 SFS - Acero inoxidable que no se mancha
 BB - Latón cepillado
 MB - Negro mate
 SFACB - Bronce champán antiguo que no se mancha
 GR- Gris
 BL - Negro
 WH - Blanco

Lista de piezas de repuesto	Acabado / Color	Parte #
1. Rociador	SFS,BB,MB,CH,SFACB**	KP27486
2. Arandela con malla		KP27208
3. Manguera del rociador	GRSFS, BLBB, BLMB, BLSFACB, GRCH*	KP27290
4. Conector	WH**	KP27318-WH
5. Conjunto de conexión rápida		KP27090
6. Junta tórica		KP27493
7. Inversor	GR, BL**	KP27494
8. Cartucho		KP27489
9. Tuerca del bonete		KP27490
10. Tapa	SFS,BB,MB,CH,SFACB**	KP27279
11. Ensamble de la manija	SFS,BB,MB,CH,SFACB**	KP27491
12. Bloque		KP27073
13. Junta tórica		KP27092
14. Arandelas del filtro		KP27167
15. Peso y sujetador		KP27492
16. Arandela de caucho y metal		KP27028
17. Tuerca y tornillos de montaje		KP27079
18. Llave hexagonal		KP27020

Troubleshooting / Solución de problemas

If you have followed the instructions carefully and your faucet still does not work properly, take the following corrective steps / Si ha seguido las instrucciones al pie de la letra y aun así su grifo no funciona adecuadamente, tome las siguientes medidas correctivas:

PROBLEM / PROBLEMA	CAUSE / CAUSA	ACTION / ACCIÓN
Leakage under faucet handle Fuga debajo de la manija del grifo	Bonnet nut (9) has come loose La tuerca del capó tiene viene suelto	Remove the cover button. Loosen set screw with hex wrench (18). Remove the handle. Unscrew cap (10). Tighten bonnet nut (9) with an adjustable wrench. Retire el botón de la tap. Aflojar el conjunto tornillo con llave hexagonal (18). Eliminar la manija. Desenroscar la tapa (10). Apretar tuerca del capó (9) con una llave ajustable.
The aerator has an irregular or reduced water flow El aireador tiene un irregular o reducido flujo de agua	The aerator is dirty or mis-fitted El aireador está sucio o desajustado	Remove the aerator and check for debris. Ensure that the rubber washer is properly installed. Retire el aireador y compruebe si hay residuos. Asegúrese de que la arandela de goma esté instalada correctamente.
The water pressure is low. La presión del agua es bajo.	The connector underneath the deck is clogged with debris The aerator is clogged El conector debajo la plataforma está obstruida con escombros El aireador está obstruido	Turn off the water supply and disconnect the connector / aerator. Unscrew the connector / aerator and clean under running water. Screw the connector / aerator back. Test water flow. If water pressure is still low then replace the connector / aerator. Cierre el suministro de agua y desconecte el conector / aireador. Desatornille el conector / aireador y limpie debajo agua corriendo. Atornille el conector / aireador hacia atrás. Pruebe el flujo de agua. Si la presión del agua aún es baja, reemplace el conector / aireador.
There is a low flow of water. Hay un flujo bajo de agua.	The screen filter in the hose connectors is dirty. El filtro de pantalla en la manguera los conectores están sucios.	Turn off the water supply at water valve and unscrew the hose connectors from water supply lines. Clean the screen in the water lines with hot water, removing any debris or calcium build up. Cierre el suministro de agua en la válvula de agua y desenrosque los conectores de la manguera de las líneas de suministro de agua. Limpia la pantalla de las líneas de agua con agua caliente, eliminando cualquier residuo o acumulación de calcio.

Codes/Standards Applicable:



NSF/ANSI 61



ASME A112.18.1
1.8GPM 6.8L/min maximum

Faucet - Lifetime Limited Warranty

Kraus[®] USA Plumbing, LLC ("Kraus") extends this warranty to the original purchaser for personal household use of the Faucet when purchased from an authorized Kraus dealer and in the location of original installation. This warranty is non-transferable.

Kraus warrants the structure and finish of the Faucet to be free from defects in material and workmanship under normal usage for as long as the original purchaser resides in the residence in which the Faucet was first installed.

Kraus warrants the Faucet's sprayhead assembly (including the engine, aerators, structure, restrictors, back flow preventers, sprayer hoses, braided supply line hoses which encompasses nylon, silicon and stainless steel) of the product to be free from defects in material and workmanship under normal usage for a period of one (1) year from the date of purchase.

Kraus warrants the Faucet's cartridge to be free from defects in material and workmanship under normal usage for a period of five (5) years from the date of purchase.

Any product reported to the authorized dealer or to Kraus as being defective within the warranty period will be repaired or replaced with a product of equal value at the option of Kraus.

Commercial Warranty

Kraus USA Plumbing, LLC ("Kraus") warrants its Products for a period of one (1) year to commercial purchasers of Products used in industrial, commercial and business applications.

Care and Cleaning Instructions

Certain cleaning products may cause damage to a Product's finish and use of the following on the Product will void this warranty:

- Abrasive cleaners such as powders, bleach, ammonia, alcohol or chlorine
- Abrasive pads, steel wool or wire brushes

What is Not Covered

This warranty does not cover Products that were discontinued when purchased or display Products, whether such Products were purchased at discount outlets, unauthorized dealers, and/or sold on clearance. This warranty does not cover any free gifts included with purchase.

This warranty does not cover damage resulting from neglect, misuse (including use for an unintended application), abuse, carelessness, accident, hard water or mineral deposits, exposure to corrosive materials, improper maintenance, alteration of the Product, or failure to follow care, cleaning or installation instructions enclosed with your Product. Kraus recommends that all Kraus Products be installed by a fully licensed and insured trade professional with experience in the installation of bathroom and/or kitchen manufactured goods.

How to Make a Warranty Claim

If you are a **consumer purchaser**, please contact a Kraus® Customer Service Representative at:

Kraus USA Plumbing, LLC
12 Harbor Park Drive
Port Washington, NY 11050
Toll-free 800-775-0703
Customerservice@kraususa.com

If you are a **plumbing contractor or trade professional**, please contact a Kraus Pro Representative at:

Kraus USA Plumbing, LLC
12 Harbor Park Drive
Port Washington, NY 11050
516-801-8955
Proservice@kraususa.com

If you are an **authorized partner**, please contact a Partner Support Representative at:

Kraus USA Plumbing, LLC
12 Harbor Park Drive
Port Washington, NY 11050
516-801-8954
Partnersupport@kraususa.com

In requesting warranty service, please be ready to provide your proof of purchase and a description of the problem. Shipping charges will be covered for the first (1) year of the warranted replacement part or product (HI, AK, and Puerto Rico shipping charges may apply). International shipping fees are not included.

Limitation on Duration of Implied Warranties

Please note that some states/provinces (including Quebec) do not allow limitations on how long an implied warranty lasts, so the below limitations may not apply to you. TO THE MAXIMUM EXTENT PERMITTED BY APPLICABLE LAW, ANY IMPLIED WARRANTY, INCLUDING THE IMPLIED WARRANTIES OF MERCHANTABILITY AND OF FITNESS FOR A PARTICULAR PURPOSE, IS LIMITED TO THE STATUTORY PERIOD OR THE DURATION OF THIS WARRANTY, WHICHEVER IS SHORTER.

Limitation of Special, Incidental or Consequential Damages

Please note that some states/provinces (including Quebec) do not allow the exclusion or limitation of special, incidental or consequential damages, so the below limitations and exclusions may not apply to you. TO THE MAXIMUM EXTENT PERMITTED BY APPLICABLE LAW, THIS WARRANTY DOES NOT COVER, AND KRAUS USA PLUMBING, LLC SHALL NOT BE LIABLE FOR, ANY SPECIAL, INCIDENTAL OR CONSEQUENTIAL DAMAGES (INCLUDING LABOR CHARGES TO REPAIR, REPLACE, INSTALL OR REMOVE THIS PRODUCT), WHETHER ARISING OUT OF BREACH OF ANY EXPRESS OR IMPLIED WARRANTY, BREACH OF CONTRACT, TORT, OR OTHERWISE.

This warranty gives you specific legal rights, and you may also have other rights which vary from state/province to state/province.

Download the Kraus Care & Maintenance Guide at:
<http://www.kraususa.com/maintenance>

Codes/normes applicables :



NSF/ANSI 61



ASME A112.18.1
1.8 gallon par minute 6,8 l/min
maximum

Grifo

Kraus® USA Plumbing, LLC ("Kraus") extiende esta garantía al comprador original para uso personal doméstico del Grifo cuando se compra a un distribuidor autorizado de Kraus y en el lugar de instalación original. Esta garantía es intransferible.

Kraus ofrece una garantía para la estructura y el acabado del Grifo que no tienen defectos en el material y la fabricación en condiciones de uso normales durante el tiempo que el comprador original resida en la residencia en la que se instaló por primera vez el Grifo.

Kraus ofrece una garantía para el ensamblaje de cabezal de pulverización del Grifo (incluidos el motor, los aireadores, la estructura, los reductores, las válvulas antirretorno, las mangueras de rociador, las mangueras de suministro trenzadas que abarcan el nylon, la silicona y el acero inoxidable) del producto que no tiene defectos en el material y la fabricación en condiciones normales de uso durante período de un (1) año a partir de la fecha de compra.

Kraus ofrece una garantía para el cartucho del Grifo que no tiene defectos en el material y la fabricación en condiciones de uso normales durante un período de cinco (5) años a partir de la fecha de compra.

Cualquier producto reportado al distribuidor autorizado o a Kraus como defectuoso dentro del período de garantía se reparará o sustituirá por un producto de igual valor a elección de Kraus.

Garantía comercial

Kraus USA Plumbing, LLC ("Kraus"), ofrece una garantía de un (1) año a los compradores comerciales de Productos utilizados en aplicaciones industriales, comerciales y empresariales.

Instrucciones de cuidado y limpieza

Ciertos productos de limpieza pueden causar daños en el acabado de un Producto y el uso de lo siguiente en el Producto anulará esta garantía:

- Limpiadores abrasivos como polvos, lejía, amoníaco, alcohol o cloro
- Almohadillas abrasivas, lana de acero o cepillos de alambre

Lo que no está cubierto

Esta garantía no cubre los Productos que estaban discontinuos en el momento de la compra ni los Productos de exposición, ya sea que dichos Productos se hayan comprado en tiendas de descuento, distribuidores no autorizados o se hayan vendido en liquidación. Esta garantía no cubre ningún regalo gratuito incluido con la compra.

Esta garantía no cubre los daños resultantes de negligencia, mal uso (incluido el uso para una aplicación no intencionada), abuso, descuido, accidente, depósitos de agua dura o minerales, exposición a materiales corrosivos, mantenimiento inadecuado, alteración del Producto, o incumplimiento de las instrucciones de cuidado, limpieza o instalación adjuntas a su Producto. Kraus recomienda que todos los Productos de Kraus sean instalados por un profesional con licencia y seguro con experiencia en la instalación de artículos manufacturados de baño o cocina.

Cómo hacer un reclamo de garantía

Si usted es un **comprador o consumidor**, comuníquese con un representante de atención al cliente de Kraus® en:

Kraus USA Plumbing, LLC
12 Harbor Park Drive
Port Washington, NY 11050
Teléfono gratuito 800-775-0703
Customerservice@kraususa.com

Si usted es un **contratista o profesional de la plomería**, comuníquese con un representante de Kraus

Pro en: Kraus USA Plumbing, LLC
12 Harbor Park Drive
Port Washington, NY 11050
516-801-8955
Proservice@kraususa.com

Si usted es un **socio autorizado**, comuníquese con un representante de atención a socios en:

Kraus USA Plumbing, LLC
12 Harbor Park Drive
Port Washington, NY 11050 516-801-8954
Partnersupport@kraususa.com

Cuando solicite el servicio de garantía, esté preparado para proporcionar su comprobante de compra y una descripción del problema. Los cargos de envío se cubrirán durante el primer (1) año de la pieza o producto de reemplazo de la garantía (pueden aplicarse cargos de envío a HI, AK y Puerto Rico). Las tarifas de envío internacional no están incluidas.

Limitación a la duración de las garantías implícitas

Tenga en cuenta que algunos estados/provincias (incluida Quebec) no permiten limitar la duración de una garantía implícita, por lo que es posible que las siguientes limitaciones no se apliquen en su caso. EN LA MEDIDA MÁXIMA PERMITIDA POR LA LEY APLICABLE, CUALQUIER GARANTÍA IMPLÍCITA, INCLUIDAS LAS GARANTÍAS IMPLÍCITAS DE COMERCIABILIDAD Y DE IDONEIDAD PARA UN FIN DETERMINADO, SE LIMITA AL PERÍODO LEGAL O A LA DURACIÓN DE ESTA GARANTÍA, LO QUE SEA MÁS BREVE.

Limitación de daños especiales, incidentales o consecuentes

Tenga en cuenta que algunos estados/provincias (incluida Quebec) no permiten la exclusión o limitación de daños especiales, incidentales o consecuentes, por lo que es posible que las siguientes limitaciones y exclusiones no se apliquen en su caso. EN LA MEDIDA MÁXIMA PERMITIDA POR LA LEY APLICABLE, ESTA GARANTÍA NO CUBRE, Y KRAUS USA PLUMBING, LLC NO SERÁ RESPONSABLE DE NINGÚN DAÑO ESPECIAL, INCIDENTAL O CONSECUENTE (INCLUIDOS LOS GASTOS DE MANO DE OBRA PARA REPARAR, REEMPLAZAR, INSTALAR O RETIRAR ESTE PRODUCTO), YA SEA QUE SURJA DEL INCUMPLIMIENTO DE CUALQUIER GARANTÍA EXPRESA O IMPLÍCITA, INCUMPLIMIENTO DE CONTRATO, AGRAVIO O CUALQUIER OTRO.

Esta garantía le otorga derechos legales específicos, y también puede que tenga otros derechos que varían de estado/provincia a estado/provincia.

Descargue la Guía de cuidado y mantenimiento de Kraus en:

<http://www.kraususa.com/maintenance>

IMPORTANT / IMPORTANTE

**Register Your Kraus Product /
Registre su producto Kraus**

Activate Your Warranty /
Active su garantía

Access Premium Customer Support /
Acceda al servicio de atención al cliente premium

Get Product Information /

Obtener información del producto

**REGISTER TODAY /
REGÍSTRESE HOY**

<http://www.kraususa.com/registration>



Kräus[®]
www.kraususa.com