

NHL Model No. 82098LO

IMPORTANT SAFETY INSTRUCTIONS

When using electrical products, basic precautions should always be practiced including the following:

1. READ AND FOLLOW ALL SAFETY INSTRUCTIONS.
2. Read and follow all instructions that are on the product or provided with the product.
3. Do not use an extension cord.
4. Reference the National Electrical Code, ANSI/NFPA 70, specifically for the installation of wiring and clearances from power and lighting conductors.
5. Installation work and electrical wiring must be done by qualified person(s) in accordance with all applicable codes and standards, including fire-rated construction.
6. Do not install or use within 10 feet of a pool.
7. Do not use in a bathroom.
8. **WARNING:** Risk of Electric Shock. When used outdoors, install only to a covered Class A GFCI protected receptacle that is weatherproof with the power unit connected to the receptacle. If one is not provided, contact a qualified electrician for proper installation. Ensure that the power unit and cord do not interfere with completely closing the receptacle cover.
9. **WARNING:** Risk of Fire. Installation involves special wiring methods to run wiring through a building structure. Consult a qualified electrician.
10. **WARNING:** Risk of Electric Shock. Mount the unit at a height greater than 1 foot from the ground surface.

GE is a trademark of General Electric Company and is under license by Nicolas Holiday Limited.

SAVE THESE INSTRUCTUINS-This manual contains important safety and operating instructions for power units.

Caution: Please note that changes or modifications not expressly approved by the party responsible for compliance could void the user's authority to operate the equipment.

NOTE: This equipment has been tested and found to comply with the limits for a Class B digital

"This device complies with part 15 of the FCC Rules. Operation is subject to the following two conditions:

(1) This device may not cause harmful interference, and (2) this device must accept any interference received, including interference that may cause undesired operation

Note: This equipment has been tested and found to comply with the limits for a Class B digital device pursuant to Part 15 of the FCC Rules.

These limits are designed to provide reasonable protection against harmful interference in a residential installation. This equipment generates, uses and can radiate radio frequency energy and, if not installed and used in accordance with the instructions, may cause harmful interference to radio communications. However, there is no guarantee that interference will not occur in a particular installation. If this equipment does cause harmful interference to radio or television reception, which can be determined by turning the equipment off and on, the user is encouraged to try to correct the interference by one or more of the following measures:

- Reorient or relocate the receiving antenna.
- Increase the separation between the equipment and receiver.
- Connect the equipment into an outlet on a circuit different from that to which the receiver is connected.
- Consult the dealer or an experienced radio/TV technician for help.

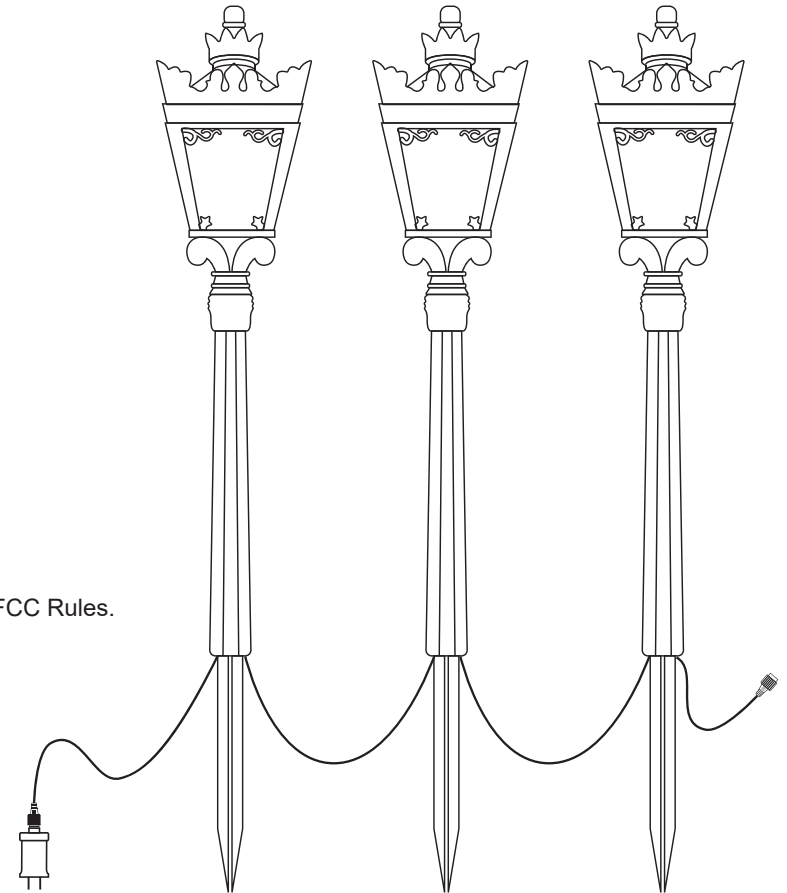
Questions, call customer service toll-free at **1-877-398-7337** or visit us on the web at www.geholidaylighting.com

Nicolas Holiday Ltd. 246 Spring Hill Road, Unit B, Trumbull CT 06611

@ 2025 Nicolas Holiday Limited., Suite 2706 Skyline Tower, 39 Wang Kwong Road, Kowloon Bay, Kowloon, Hong Kong

UL LISTED OUTDOOR DIRECT PLUG-IN SEASONAL-USE LED DRIVER

Input: 120VAC~60HZ 0.11A Output: 3.5V 0.9A



LOW VOLTAGE LIGHTING CHAIN

Rated Voltage: 3.5VDC

Rated watt of complete light set : 0.5W

The maximum wattage of power adaptor is 13.2watts

NHL Modelo No. 82098LO

Instrucciones de seguridad importantes

Al usar productos eléctricos, siempre tome las siguientes precauciones básicas

1. Lea y siga todas las instrucciones de seguridad
2. Lea y siga todas las instrucciones en el producto o con el producto
3. No use líneas de extensión
4. Consulte el Código Eléctrico Nacional ANSI/NFPA 70, en particular con respecto a la instalación del cableado y Brecha con la fuente de alimentación y el conductor de iluminación

5. El trabajo de instalación y el cableado eléctrico deben ser realizados por personal calificado, de acuerdo con los siguientes requisitos: (1) Normas y estándares aplicables, incluidas las estructuras de protección contra incendios

6. No lo instale ni use dentro de los 10 pies de la piscina

7. No lo use en el baño

8. Advertencia: existe un riesgo de descarga eléctrica al aire libre, solo instalado en un GFCI cubierto Zócalo protegido, con resistencia a la intemperie, unidad de potencia conectada al zócalo. Si uno no es Si es necesario, comuníquese con un electricista calificado para una instalación adecuada. Asegúrese de que la unidad de potencia y el cable No impide el cierre completo de la tapa del zócalo.

9. **Advertencia:** existe un riesgo de incendio. La instalación implica métodos de cableado especiales para permitir que el cableado pase a través del edificio Estructura Consultar electricista calificado

10. **Advertencia:** el peligro de descarga eléctrica instala la unidad a una altura de más de 1 pie sobre el suelo Guarde estas instrucciones: este manual contiene instrucciones importantes de seguridad y operación para la planta de energía

GE es una marca comercial de General Electric Company se usa bajo licencia de Nicolas Holiday Ltd.

ADVERTENCIA: Tenga en cuenta que los cambios o cambios expresamente aprobados por la Parte que no es responsable del cumplimiento Puede invalidar los permisos del usuario para manipular el dispositivo

Nota: Este equipo ha sido probado para cumplir con los límites de los equipos digitales de clase B

Este dispositivo cumple con la Parte 15 de las Reglas FCC. La operación debe cumplir las siguientes dos condiciones

1) El dispositivo no debe causar interferencia dañina, (2) El dispositivo debe aceptar cualquier interferencia recibida

Incluyendo la interferencia que puede conducir a un mal funcionamiento

Nota: Este equipo ha sido probado y se ha comprobado que cumple con los límites para un dispositivo digital de Clase B de conformidad con la Parte 15 de las Reglas de la FCC. Estas restricciones están diseñadas para proporcionar una

protección razonable Evite la interferencia dañina con las instalaciones residenciales. Este dispositivo produce, usa

y puede irradiar radios La energía de frecuencia y, si no se instala y utiliza de acuerdo con las instrucciones,

puede ser perjudicial Interferencia con las comunicaciones de radio. Sin embargo, no se puede garantizar

Instalación especial Si el dispositivo causa interferencia dañina a la recepción de radio o televisión,

Se puede determinar apagando y encendiendo el dispositivo, alentando a los usuarios a intentar corregir la interferencia

Una o más de las siguientes medidas

-Redirigir o reubicar la antena receptora

-Aumentar el intervalo entre el dispositivo y el receptor

-Conecte el dispositivo a un zócalo diferente del circuito de conexión del receptor

-Consulte a un distribuidor o técnico experimentado de radio/televisión para obtener ayuda

Si tiene preguntas, llame al número gratuito del Servicio al Cliente al **1-877-398-7337** o visitenos en el sitio Web en www.geholidaylighting.com

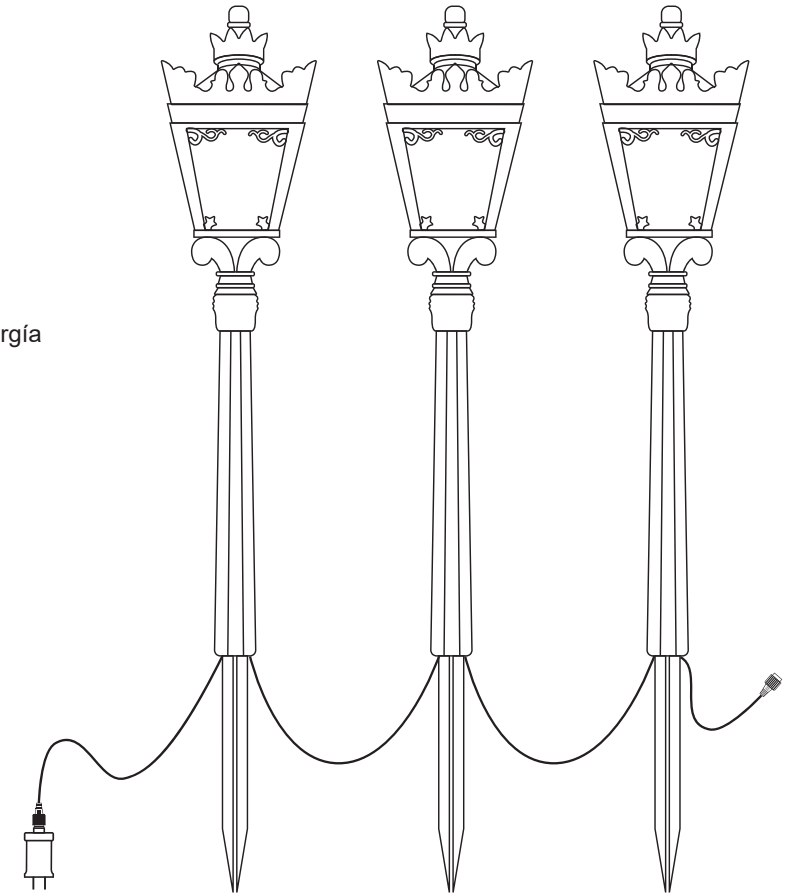
Nicolas Holiday Ltd. 246 Spring Hill Road, Unit B, Trumbull CT 06611

@ 2025 Nicolas Holiday Limited(en inglés)., Suite 2706 Skyline Tower, 39 Wang Kwong Road, Kowloon Bay,

Kowloon, Hong Kong

UL enumeró el transformador de enchufe directo para uso estacional al aire libre

Entrada: 120VAC-60Hz 0.11A Salida: 3.5V 0.9 A



Cadena de iluminación de bajo voltaje

Tensión nominal: 3.5VDC

Toda la potencia nominal de la lámpara: 0.5W

La potencia máxima del adaptador de potencia es de 13.2vatios