

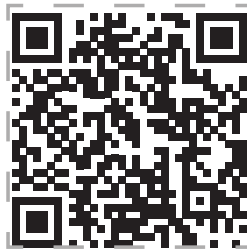
# Outdoor Appliances Accessories (BULK PROPANE KIT)

**SKU# 66974**

**Thank you for purchasing a NewAge Product!**

To download the latest install instructions please visit our "support hub" at  
<https://newageproducts.com/support-hub/outdoor-grills/>

or  
Scan QR code



**ATTENTION:** Is your Grill Accessories damaged?

Need help or spare parts? For fastest service, contact NewAge Products at 1-877-306-8930; or [support@newageproducts.com](mailto:support@newageproducts.com). Do not return to the retailer.

THIS INSTRUCTION MANUAL CONTAINS IMPORTANT INFORMATION NECESSARY FOR THE PROPER ASSEMBLY AND SAFE USE OF THE APPLIANCE ACCESSORIES.

READ AND FOLLOW ALL WARNINGS AND INSTRUCTIONS BEFORE ASSEMBLING AND USING THE APPLIANCE ACCESSORIES. FAILURE TO WARNINGS AND INSTRUCTIONS CAN CAUSE PROPERTY DAMAGE, INJURY OR DEATH.

## **WARNING**

- **The NewAge Bulk Propane Kit components must be installed by a licensed gas fitter, in accordance with the manufacturer's instructions and all applicable codes and requirements of the authority having jurisdiction.**
- **If the information in the instructions provided are not followed exactly, a fire, explosion or production of carbon monoxide may result causing property damage, personal injury or loss of life. The gas fitter is responsible for the proper installation of the Bulk Propane Kit components with the NewAge grills.**

## **WARNING**

- **The the installation must conform with local codes or, in the absence of local codes, with either the National Fuel Gas code , ANSI Z223.1/NFPA 54 or the National Gas and Propane installation code, CSA B149.1, or the Propane Storage and Handling Code, CSA B149.2, or Storage and Handling of Liquefied Petroleum Gases, ANSI/NFPA 58, or the Standard for Recreational Vehicles, ANSI A119.2/NFPA, and CSA Z240 RV Series, Recreational Vehicle Code as applicable.**

## **IMPORTANT NOTES**

**THIS PRODUCT IS DESIGNED FOR NEWAGE PROPANE GAS APPLIANCE ONLY.**

- **The Operating Pressure of the NewAge Propane Gas appliance is configured by the factory to operate on LP (Propane) gas, verify the pressure regulated at designated water column by checking the rating plate on the back of the appliance.**
- **A step down regulator MUST be used on the LP house system to reduce the pressure down to match the designated water column specified on the rating plate of the NewAge Propane Gas appliance.**

## **DANGER**

### **IF YOU SMELL GAS:**

- 1. Shut off gas to the appliance.**
- 2. Extinguish any open flame.**
- 3. Open the lid.**
- 4. If odor continues, keep away from the appliance and immediately call your gas supplier or your fire department.**

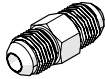
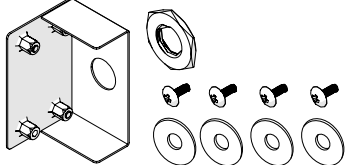
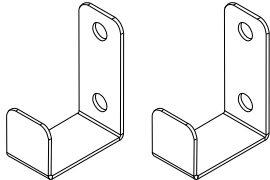
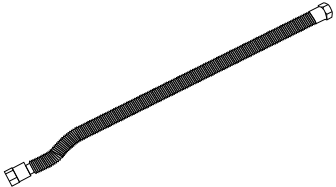
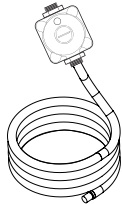
## **WARNING**

### **STATE OF MASSACHUSETTS**

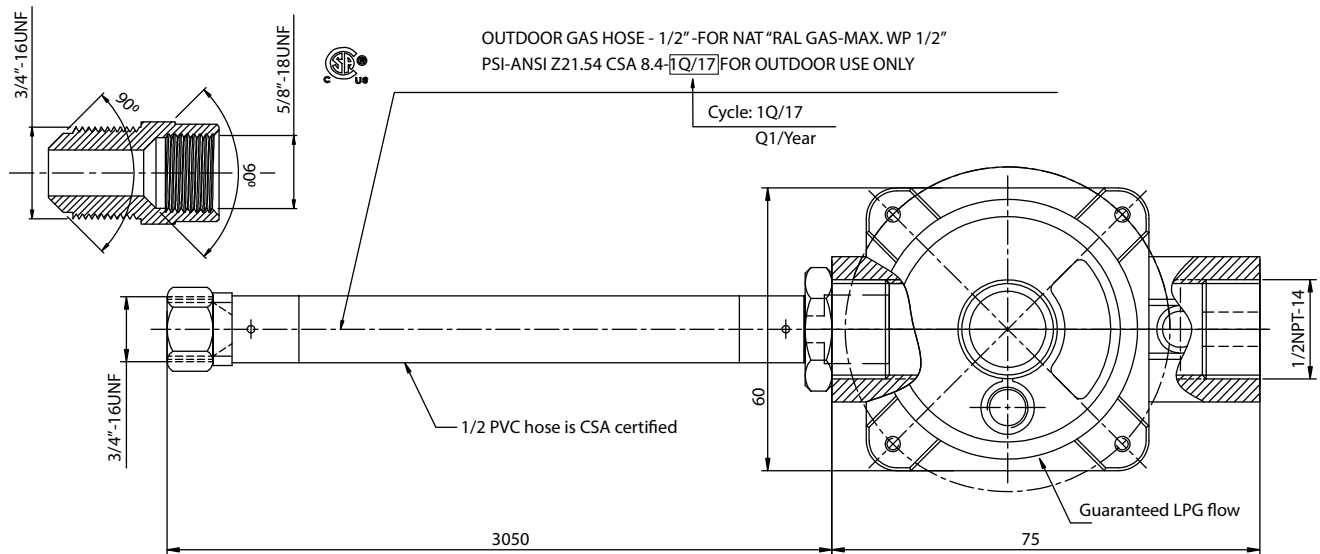
- 1. Massachusetts requires all gas be installed using a plumber or gas fitter carrying the appropriate Massachusetts license.**
- 2. All permanently-installed natural gas installations require a "T" handle type manual gas valve be installed in the gas supply line to this appliance.**

**Note:** THIS MANUAL MUST REMAIN WITH THE PRODUCT OWNER FOR FUTURE REFERENCE.

# Parts Supplied

SKU No.	Eng. P/N	NAP Description	Picture
65917	GL2-22A-01	Male adaptor	
65918	GL2-23A-01	Mounting bracket for Male adaptor And Hardware Kit	
65919	GL2-24A-01	Corrugated metal Hose L-Bracket	
66949	GL2-16A-01	Corrugated Metal Hose	
66970	GL2-17A-01	Bulk Propane Regulator with Black PVC Hose	

# Bulk Propane Regulator Specifications

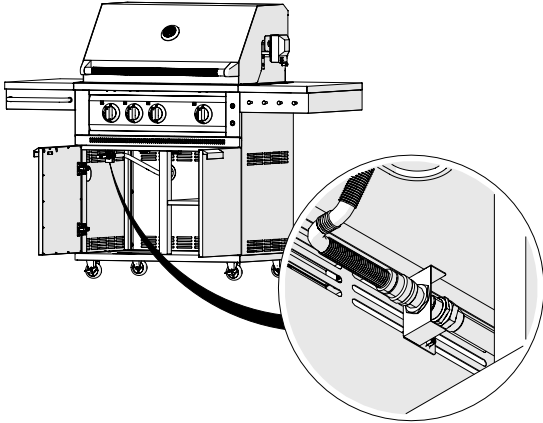


1. Maximum inlet pressure: 1/2PSIG
2. Length of Gas pipe: 10 feet (3050MM)
3. Corresponding applicable flow rate: upto 91500 BTU
4. Applicable temperature: -20°C to 55°C
5. Products must complies with CSA certification standards
6. Air tightness: the inlet pressure is 20.7kpa (3.0 PSI), and the leakage of the closed outlet is less than 0.15ml/min.
7. Outlet Pressure : 10in Water Column (0.36PSI)

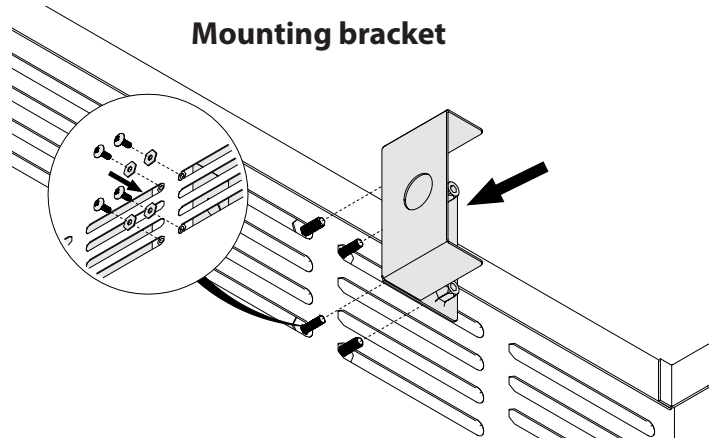
# Installing the Bulk Propane Kit

## For Grill Cabinets

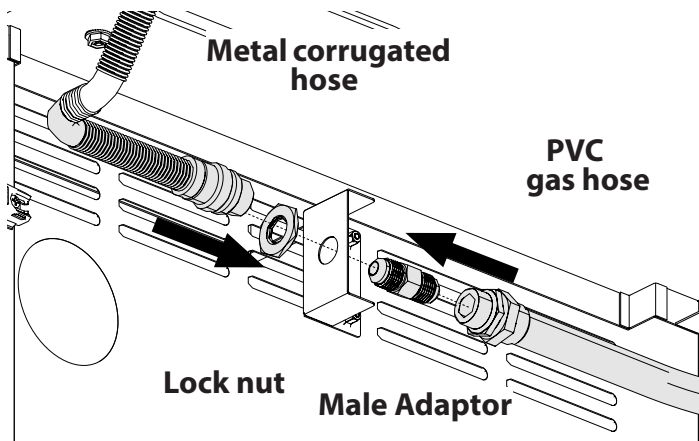
- i** Follow step 1 and 2 for connecting Metal corrugated hoses and PVC gas hose together with the help of Mounting bracket, T-Connector and Male adaptor.



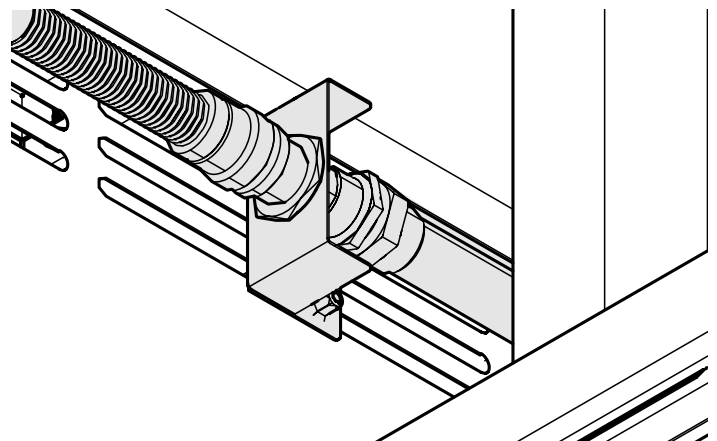
- 1** Install Mounting bracket on the cabinet side panel vent slots using provided washers and Philips screws.



- 2** Secure and connect Metal Corrugated hose and PVC gas hose end together by using Lock nut and Male adaptor.



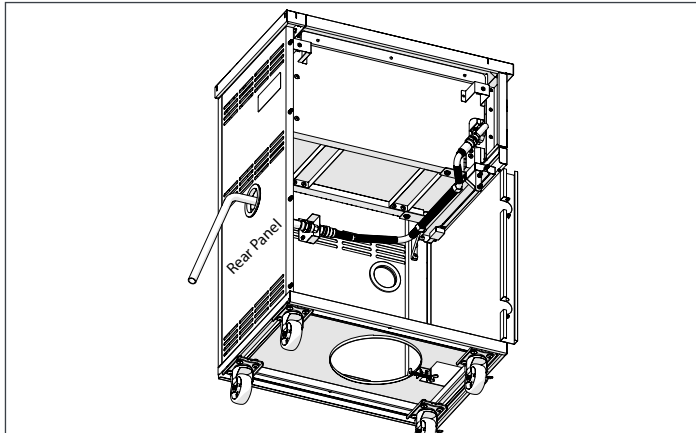
- i** Below Illustration shows Metal corrugated hoses and PVC gas hose connected together.



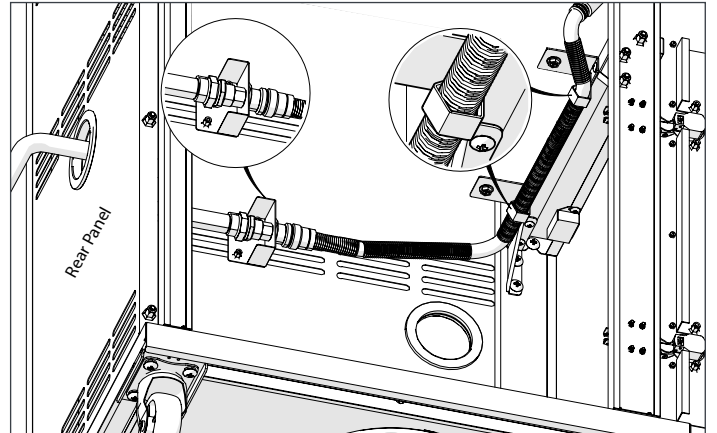
**NOTE:** Perform Gas Leak Test according to the NewAge appliance installation Manual before use.

# Installing the Bulk Propane Kit For Dual Side Burner Cabinets

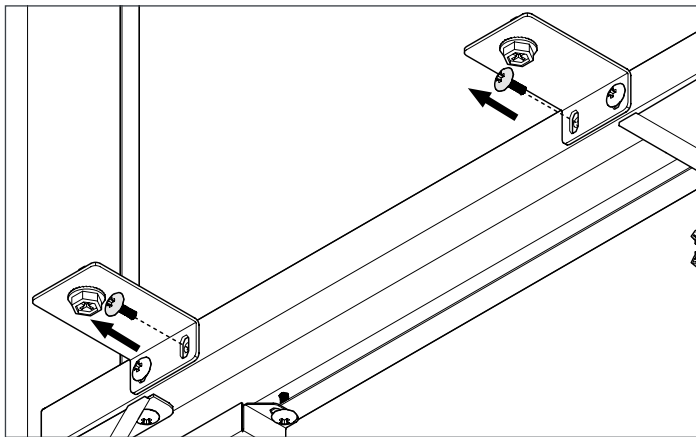
**i** Position reference view.



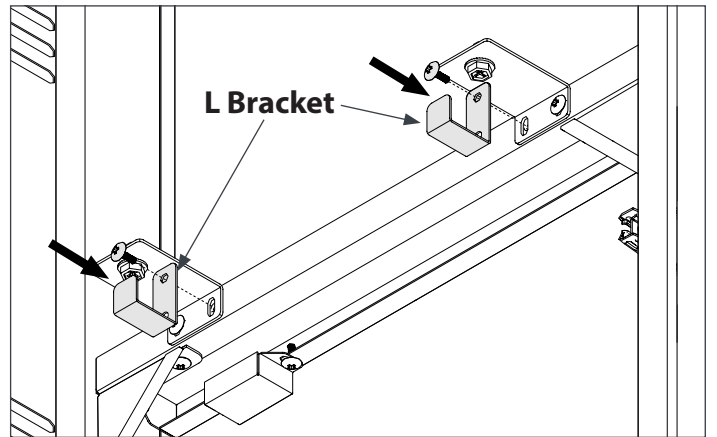
**i** Follow step 1 to 2 for connecting Metal corrugated hose and PVC gas hose together with the help of Mounting bracket and Male adaptor.



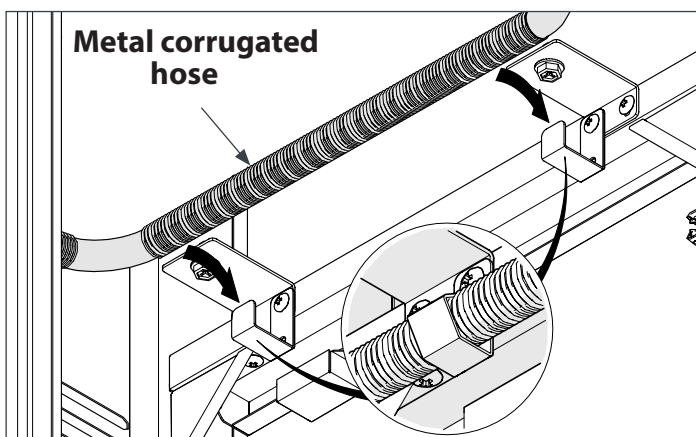
**3** Remove the screws and use for installing the L brackets.



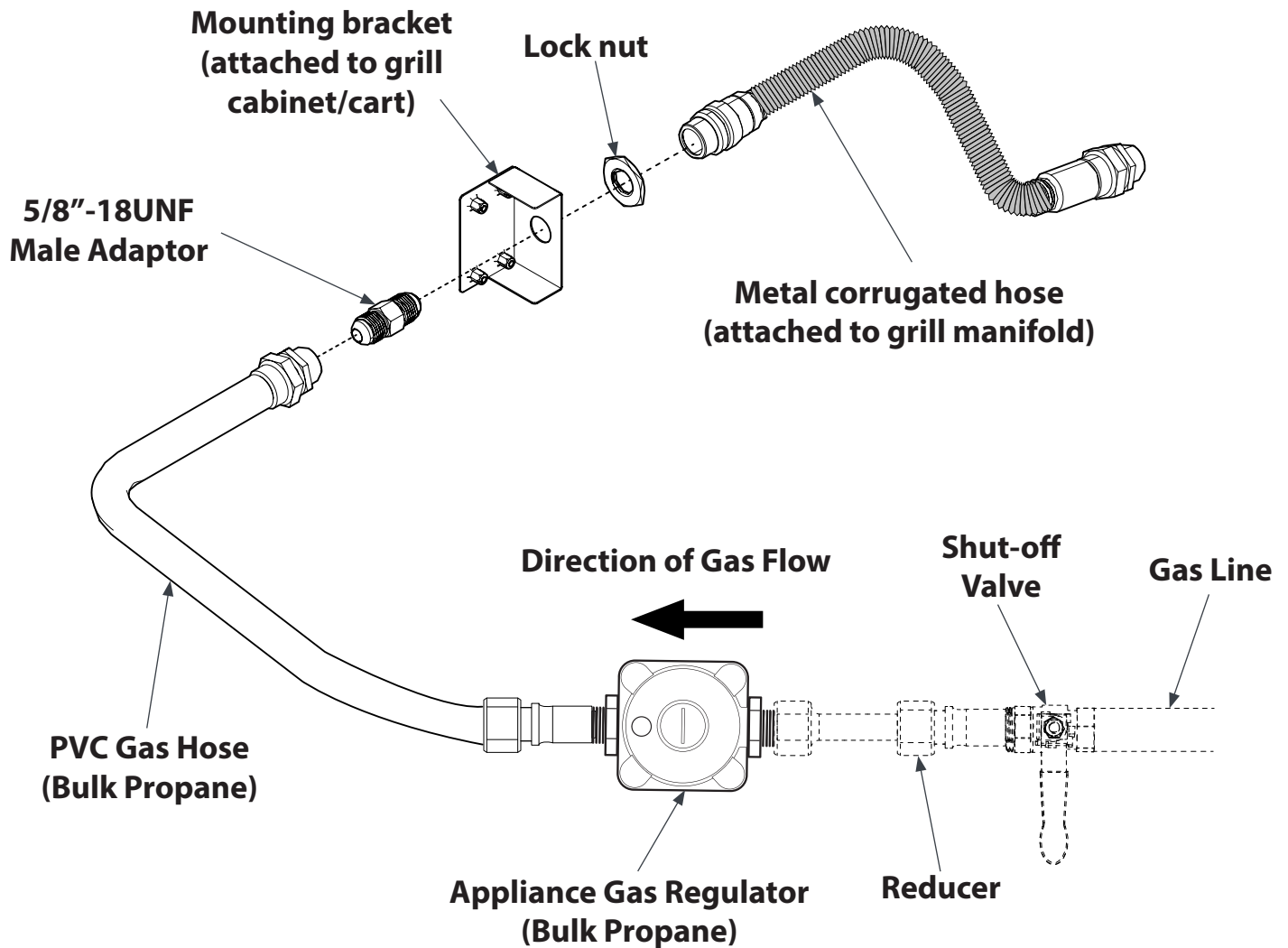
**4** Install the L Brackets at the depicted position using the screws.



**5** Route the Metal corrugated hose into the L Brackets and secure the hose as shown in detail view.



# Connection Setup



**Note:** This illustration is for reference purpose only, each installation may be different.

- An installer-supplied safety shutoff valve **MUST** be installed on the gas supply line for the gas appliance. The valve should be easily accessed and located between 3 and 20 feet away from the gas appliance.
- All pipe sealants must be of an approved type.
- Make sure the gas fitter shows you where your gas supply shut-off is located.

# Accessoires pour appareils d'extérieur (ENSEMBLE DE PROPANE EN VRAC)

## N° d'UGS 66974

Nous vous remercions d'avoir fait l'achat  
d'un produit NewAge !

Pour télécharger les dernières instructions d'installation, veuillez visiter  
notre « centre d'assistance » à l'adresse suivante :

<https://newageproducts.com/support-hub/outdoor-grills/>

ou

balayez le code QR



**ATTENTION** : vos accessoires pour gril sont-ils  
endommagés ?

Vous avez besoin d'assistance ou de pièces de rechange ?  
Pour un service plus rapide, contactez NewAge Products  
au 1 877 306-8930 ; ou support@newageproducts.com Ne  
retournez pas ce produit au détaillant.

CE MANUEL D'INSTRUCTIONS CONTIENT DES RENSEIGNEMENTS IMPORTANTS  
POUR L'ASSEMBLAGE ADÉQUAT ET L'USAGE SÉCURITAIRE DES ACCESSOIRES  
D'APPAREIL.

LISEZ ET SUIVEZ TOUS LES AVERTISSEMENTS ET TOUTES LES INSTRU-  
CTIONS AVANT D'ASSEMBLER ET D'UTILISER LES ACCESSOIRES D'APPAREIL. LE  
NON-RESPECT DES AVERTISSEMENTS ET DES INSTRUCTIONS PEUT PROVO-  
QUER DES DOMMAGES MATÉRIELS, DES BLESSURES, VOIRE LA MORT.

## **AVERTISSEMENT**

- Les composants de l'ensemble de propane en vrac NewAge doivent être installés par un monteur d'installations au gaz agréé, conformément aux instructions du fabricant et à tous les codes et exigences applicables de l'autorité compétente.
- Si les informations contenues dans les instructions fournies ne sont pas suivies à la lettre, un incendie ou une explosion peut se produire et provoquer des dommages matériels, des blessures, voire la mort. Le monteur d'installations au gaz est responsable de l'installation correcte des composants de l'ensemble de propane en vrac sur les grils NewAge.

## **AVERTISSEMENT**

- L'installation doit être conforme aux codes locaux ou, en l'absence de codes locaux, au National Fuel Gas code, ANSI Z223.1/NFPA 54 ou au Code d'installation du gaz naturel et du propane, CSA B149.1, ou au code sur le stockage et la manipulation du propane, CSA B149.2, ou à la norme Storage and Handling of Liquefied Petroleum Gases, ANSI/NFPA 58, ou à la norme Standard for Recreational Vehicles, ANSI A119.2/NFPA, et au code CSA Z240 VC Série, Véhicules récréatifs ; le cas échéant.

## **REMARQUES IMPORTANTES**

**CE PRODUIT EST CONÇU POUR LES APPAREILS AU GAZ PROPANE NEWAGE UNIQUEMENT.**

- La pression de fonctionnement de l'appareil NewAge au gaz propane est configurée par l'usine pour fonctionner au propane. Contrôlez la pression régulée à la colonne d'eau désignée en vérifiant la plaque signalétique sur l'arrière de l'appareil.
- Il FAUT utiliser un régulateur abaisseur sur le système domestique de propane pour réduire la pression afin qu'elle corresponde à la colonne d'eau désignée sur la plaque signalétique de l'appareil au gaz propane NewAge.

## **DANGER**

**SI VOUS SENTEZ UNE ODEUR DE GAZ :**

- 1. Fermez le gaz de l'appareil.**
- 2. Éteignez toute flamme nue.**
- 3. Ouvrez le couvercle.**
- 4. Si l'odeur persiste, éloignez-vous de l'appareil et appelez immédiatement votre fournisseur de gaz ou le service d'incendie.**

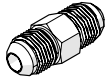
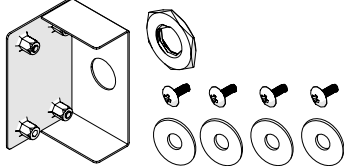
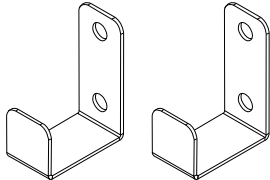
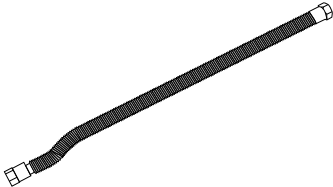
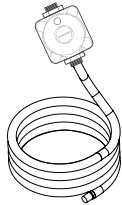
## **AVERTISSEMENT**

### **ÉTAT DU MASSACHUSETTS**

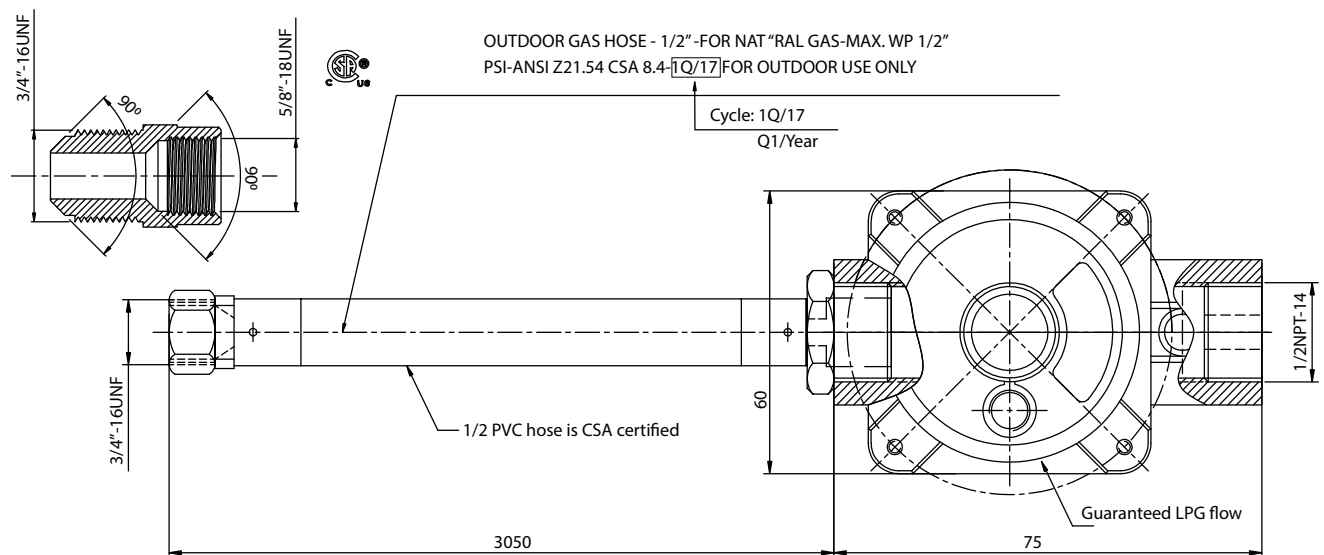
- 1. Le Massachusetts exige que toutes les installations intégrant des gaz soient installées par un plombier ou un monteur d'installations au gaz agréé possédant les permis appropriés du Massachusetts.**
- 2. Toutes les installations de gaz naturel installées de manière permanente nécessitent l'installation d'une valve à gaz manuelle de type poignée en « T » dans la conduite d'alimentation en gaz de cet appareil.**

**Remarque : CE MANUEL DOIT RESTER CHEZ LE PROPRIÉTAIRE DU PRODUIT POUR CONSULTATION ULTÉRIEURE.**

# Pièces fournies

N° UGS	N/P d'ing.	Description NAP	Image
65917	GL2-22A-01	Adaptateur mâle	
65918	GL2-23A-01	Support de montage pour l'adaptateur mâle et l'ensemble de quincaillerie	
65919	GL2-24A-01	Support en L de tuyau flexible en tôle ondulée	
66949	GL2-16A-01	Tuyau flexible en tôle ondulée	
66970	GL2-17A-01	Régulateur de propane en vrac avec tuyau flexible en PVC noir	

# Spécifications du régulateur de propane en vrac

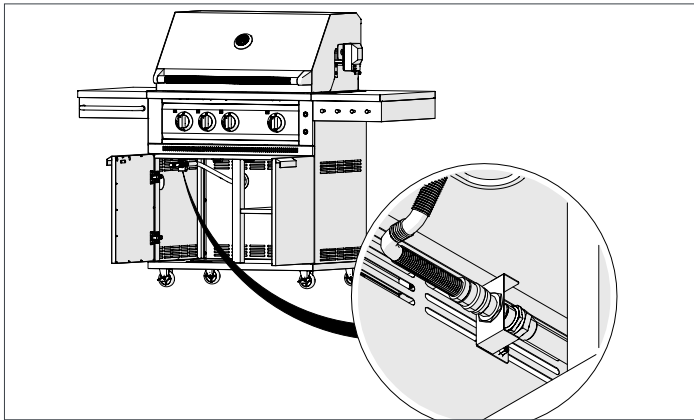


1. Pression d'entrée maximale : 1/2 PSIG
2. Longueur du tuyau de gaz : 10 pieds (3050 MM)
3. Débit applicable correspondant : jusqu'à 91 500 BTU
4. Température applicable : -20 °C à 55 °C
5. Les produits doivent être conformes aux normes de certification CSA
6. Étanchéité à l'air : la pression d'entrée est de 20,7 kPa (3,0 PSI), et la fuite de la sortie fermée est inférieure à 0,15 ml/min.
7. Pression de sortie : 10 po colonne d'eau (0,36 PSI)

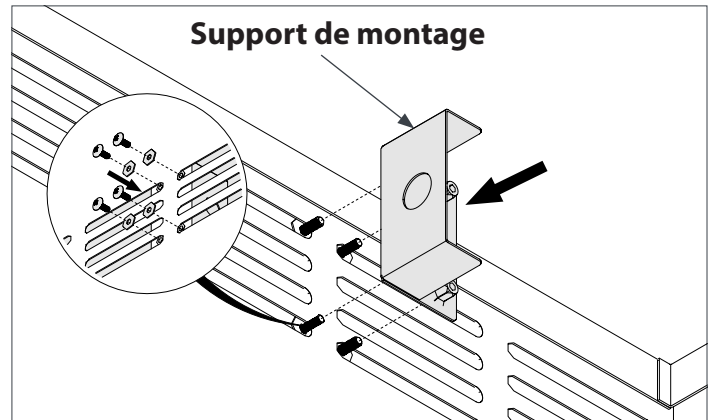
# Installation de l'ensemble de propane en vrac

## Pour les grils

**i** Suivez les étapes 1 et 2 pour raccorder les tuyaux flexibles en tôle ondulée et les tuyaux flexibles à gaz en PVC à l'aide du support de montage, du raccord en T et de l'adaptateur mâle.

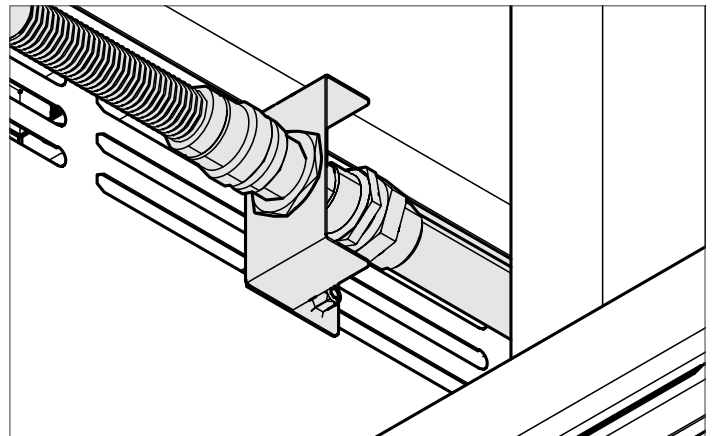
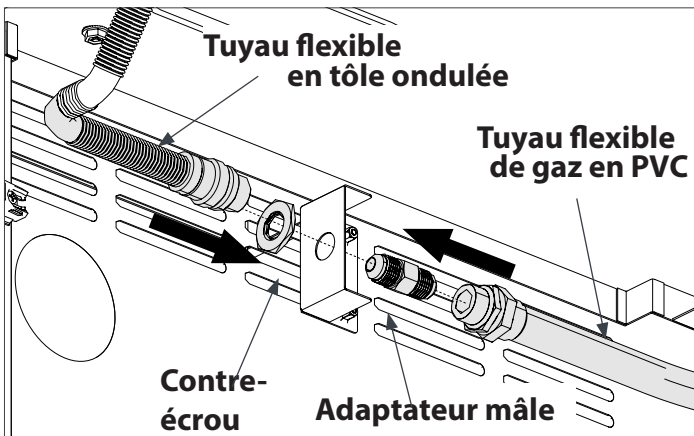


**1** Installez le support de montage sur les fentes d'aération du panneau latéral de l'armoire à l'aide des rondelles et des vis Philips fournies.



**2** Fixez et raccordez le tuyau flexible en tôle ondulée et l'extrémité du tuyau flexible de gaz en PVC en utilisant le contre-écrou et l'adaptateur mâle.

**i** L'illustration ci-dessous montre des tuyaux flexibles en tôle ondulée et des tuyaux flexibles à gaz en PVC raccordés ensemble.

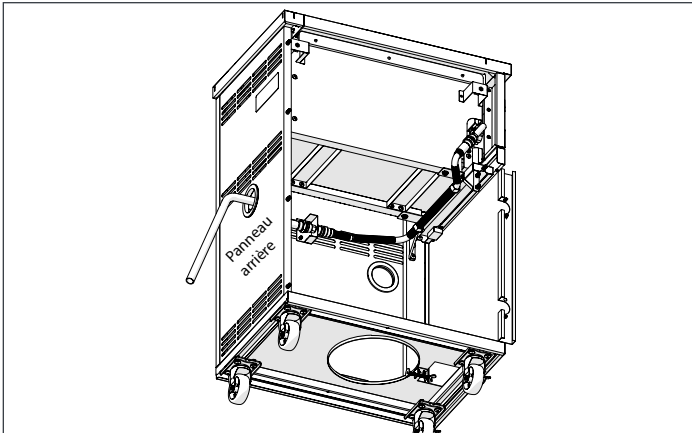


**REMARQUE:** Effectuez un test d'étanchéité au gaz conformément au manuel d'installation de l'appareil NewAge avant l'utilisation.

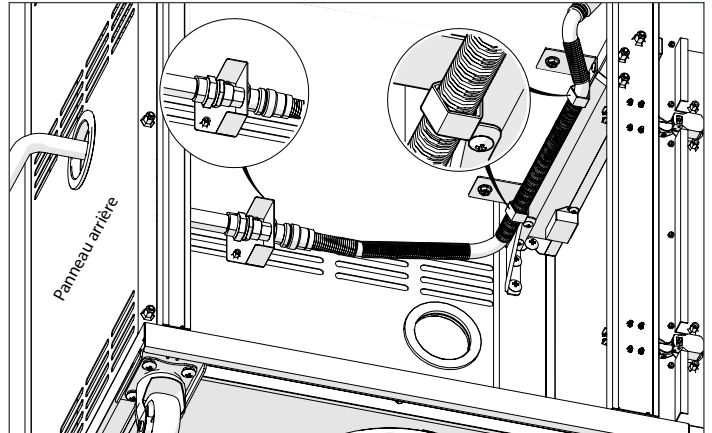
# Installation de l'ensemble de propane en vrac

## Pour les armoires à double brûleur latéral

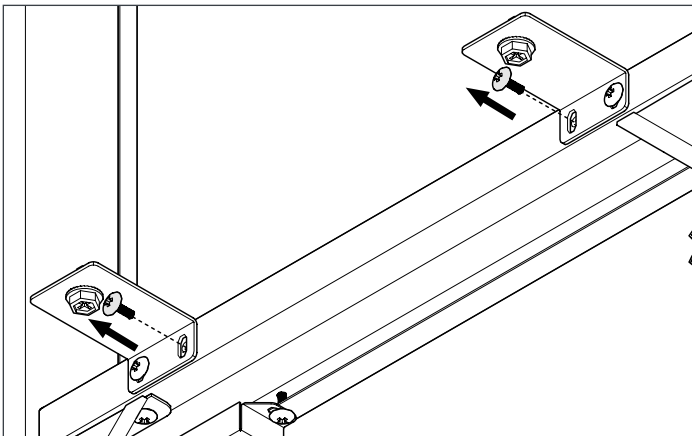
**i** Vue de référence de position.



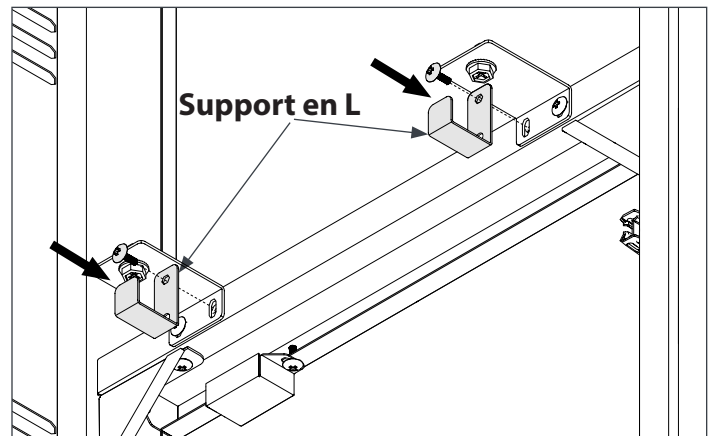
**i** Suivez les étapes 1 à 2 pour connecter le tuyau ondulé en métal et le tuyau de gaz naturel en PVC à l'aide du support de montage et de l'adaptateur mâle.



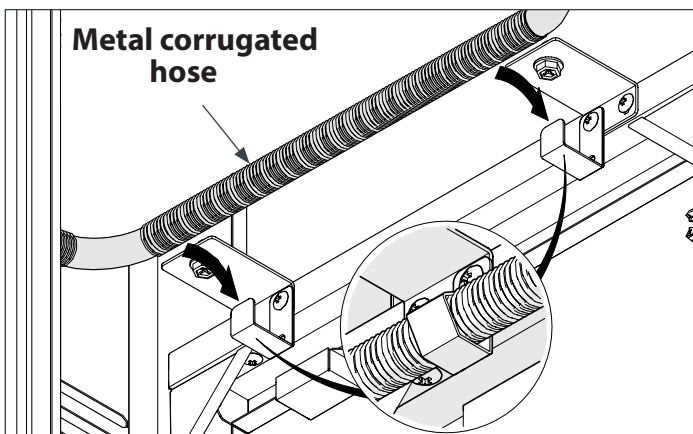
**3** Retirez les vis et utilisez-les pour installer les supports en L.



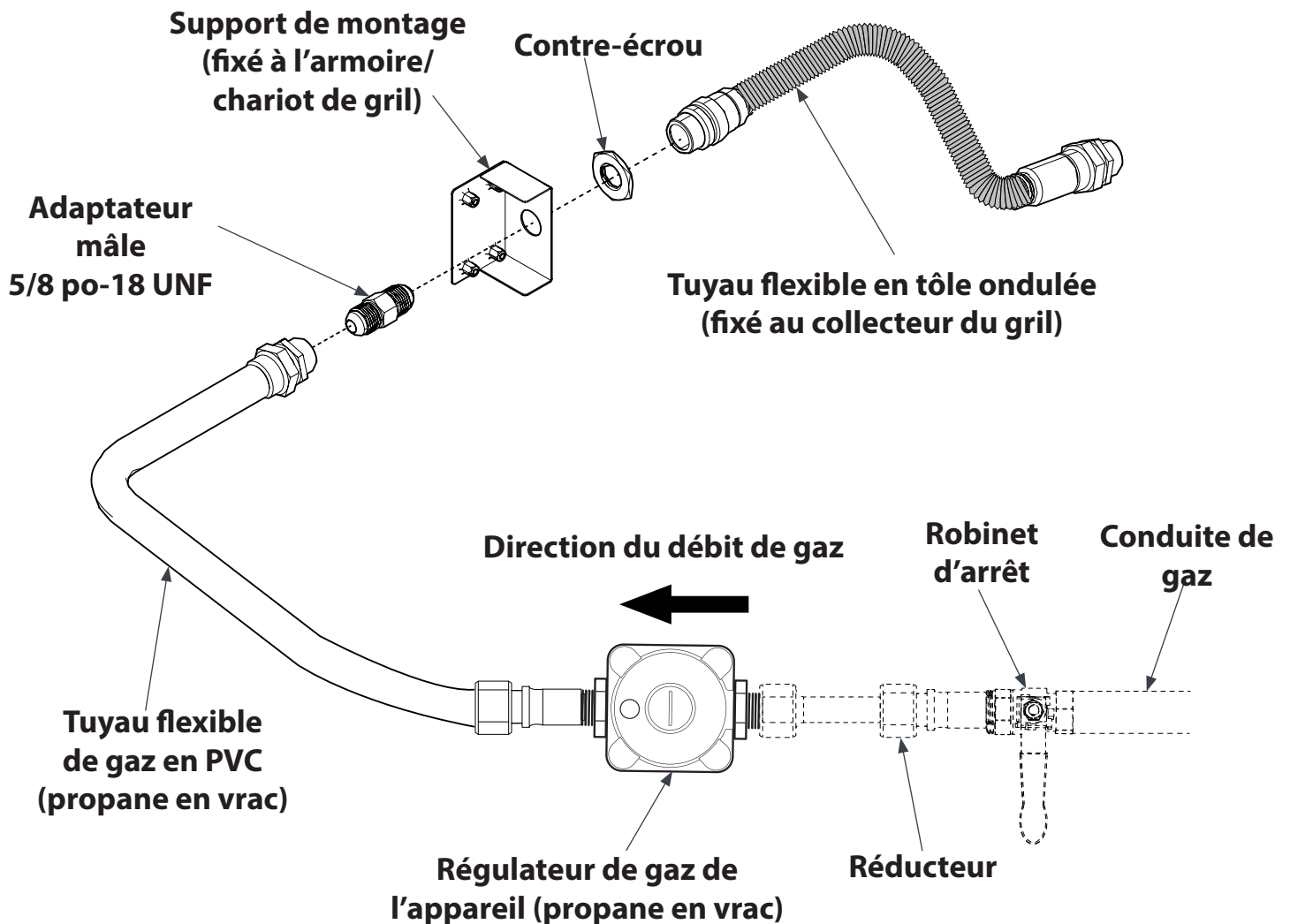
**4** Installez les supports en L à la position illustrée à l'aide des vis retirées à l'étape précédente.



**5** Acheminez le tuyau ondulé en métal dans les supports en L et pliez les supports pour fixer le tuyau comme indiqué dans la vue détaillée.



# Disposition du raccord



**Remarque :** Ces illustrations ne sont fournies qu'à titre indicatif, chaque installation peut être différente.

- Un robinet d'arrêt de sécurité fournie par le monteur DOIT être installé sur la conduite d'alimentation en gaz de l'appareil au gaz. Le robinet doit être facile d'accès et se situer à une distance de 3 à 20 pieds de l'appareil au gaz.
- Tous les produits d'étanchéité pour tuyaux doivent être d'un type approuvé.
- Assurez-vous que le monteur d'installations au gaz agréé vous montre l'endroit où se trouve la fermeture de votre alimentation en gaz.