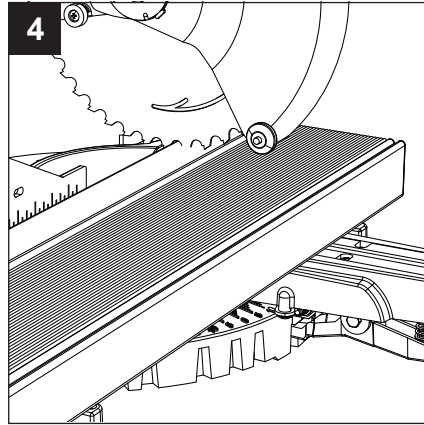


**REDUCIR EL ANCHO DE LA PERSIANA**

4. Con una sierra ingletadora deslizante de 10 pulg., una sierra ingletadora de 12 pulg o una sierra de brazo radial (no se incluye), apoye la persiana (A) en la sierra. Cortar el ciego (A) y repita el proceso si corta ambos extremos.  
**IMPORTANTE:** Siga siempre las pautas de seguridad que se incluyen con las herramientas eléctricas.



Consulte las INSTRUCCIONES DE ENSAMBLAJE en la página 2 para completar la instalación.

**CUIDADO Y MANTENIMIENTO**

El cortinero se puede limpiar con una esponja húmeda. Para limpiar la persiana de madera, use un plumero de plumas o el accesorio para cepillar cuando aspire suavemente.

**GARANTÍA**

Por un período de un (1) año desde la fecha de compra, el fabricante reemplazará esta cubierta para ventanas con una de valor igual o superior si se descubre que esta cubierta para ventanas tiene defectos en el material o en la mano de obra. Para obtener el servicio de garantía, llame al Departamento de Servicio al Cliente al **866-439-9800**. Esta garantía no cubre el daño o los defectos causados o resultantes por mantenimiento incorrecto, uso negligente o inadecuado, abuso, mal uso, descuido, accidentes, desastres naturales, alteraciones, uso comercial, instalación, remoción o reinstalación. Esta Garantía se restringe al uso del consumidor normal dentro de Estados Unidos y Canadá.

EL FABRICANTE NO SERÁ RESPONSABLE DE DAÑOS ACCIDENTALES O RESULTANTES, ALGUNOS ESTADOS NO PERMITEN LA EXCLUSIÓN O LIMITACIÓN DE DAÑOS ACCIDENTALES O RESULTANTES, DE MODO QUE LA EXCLUSIÓN O LIMITACIÓN ANTERIOR PUEDE NO APLICARSE EN SU CASO. Esta garantía le otorga derechos legales específicos pero podría tener también otros derechos que varían de estado a estado.

**PIEZAS DE REPUESTO**

Para obtener piezas de repuesto, llame al Departamento de Servicio al Cliente al **866-439-9800**, de 8 a.m. a 8 p.m., hora estándar del Este. También puede ponerse en contacto con nosotros en [ascs@lowes.com](mailto:ascs@lowes.com).

PIEZAS	DESCRIPCIÓN	PIEZA NO.	CUBIERTO POR LA GARANTÍA
	Caja de aditamentos	79074-15BCZ000HW2LAM	NO

Impreso en Taiwan

allen + roth.

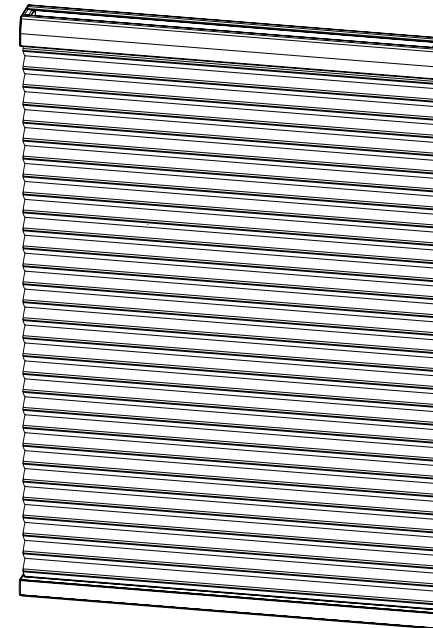
ALLEN+ROTH and logo design are trademarks or registered trademarks of LF, LLC. All rights reserved.

ITEM #0355971 / 0355976 / 0355978 / 0355979 / 0355981 / 0355982 / 0355983 / 0355984 / 0355985 / 0355986 / 0355987 / 0356008 / 0374784 / 0374810 / 0463819 / 0924734 / 0924735 / 0924736 / 0924737 / 0924738 / 0924739 / 0924740 / 0924741 / 0924742 / 0924743 / 0924744 / 0924745 / 0924746 / 0924747 / 0924748 / 6913470 / 6913471 / 6913472 / 6913473 / 6913474 / 6913476 / 6913478 / 6913479 / 6913480  
 MODEL #78724 - 78738/78754 - 78768/20611 - 20619

**1-1/2 IN CORDLESS BLACKOUT CELLULAR SHADE**

Español p. 8

ATTACH YOUR RECEIPT HERE



Serial Number \_\_\_\_\_

Purchase Date \_\_\_\_\_

Thank you for purchasing this ALLEN+ROTH product. Questions, problems or missing parts? Before returning, contact us on: **866-439-9800**, 8 a.m. - 8 p.m., EST or [ascs@lowes.com](mailto:ascs@lowes.com).

DF26037

**TABLE OF CONTENTS**

Package Contents..... 2

Hardware Contents..... 3

Preparation..... 3

Assembly Instructions..... 4

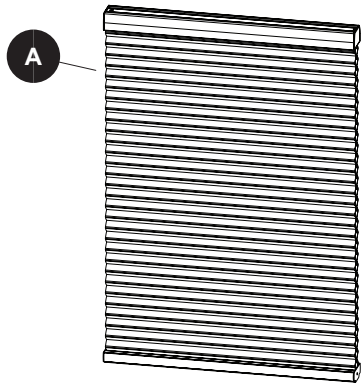
Shorten Width Of Blind..... 6

Care and Maintenance ..... 7

Warranty..... 7

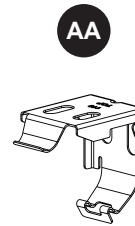
Replacement Parts List..... 7

**PACKAGE CONTENTS**

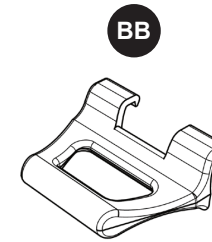


PART	DESCRIPTION	QUANTITY
A	Shade	1

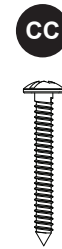
**HARDWARE CONTENTS**



Mounting  
Bracket  
23 in. - 47 in.  
Qty. 2  
48 in. - 72 in.  
Qty. 3



Handle  
Qty. 1



Wood Screw  
23 in. - 47 in.  
Qty. 4  
48 in. - 72 in.  
Qty. 6

**PREPARATION**

Before beginning assembly of product, make sure all parts are present. Compare parts with package contents list and hardware contents list. If any part is missing or damaged, do not attempt to assemble, install or operate the product.

**Estimated Assembly Time: 30 minutes**

Tools Required for Assembly (not included): Measuring tape, drill with 3/32 in. bit, and pencil.

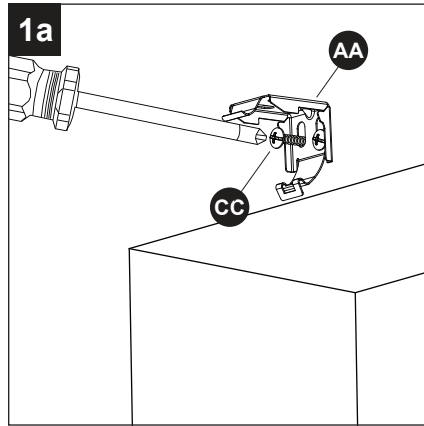
Helpful Tools (not included): Step stool.

**Bracket Location and Installation:**


The shade may be installed either inside or outside the window frame. A mounting bracket should be positioned on each end of the headrail. Wider shades that require 3 or more brackets should be spaced evenly between the two outermost brackets. Always position the brackets such that there is no interference with cords and mechanisms inside the headrail. The procedure outlined below will assure proper bracket placement.

## ASSEMBLY INSTRUCTIONS

1a. For outside mounting, clip the mounting (AA) onto the headrail of shade (A). Hold shade (A) level at the height desired and center it over the window opening. Mark the exact location of each mounting bracket (AA) with a pencil. Remove the mounting brackets (AA) from the headrail of shade (A). Pre-drill the screw holes and then securing bracket (AA) to the wall or window molding with wood screws (CC).

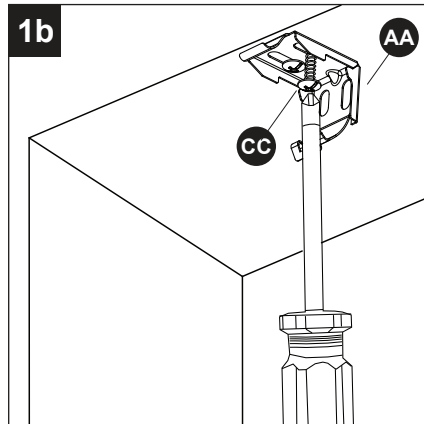


### Hardware Used


AA Mounting Bracket 


CC Wood Screw 

1b. For inside mounting, clip the mounting brackets (AA) onto the headrail of shade (A). Hold shade (A) in place and make pencil mark at the rear of each mounting bracket (AA). Remove the mounting brackets (AA) from the headrail. Pre-drill the screw holes and then secure the mounting bracket (AA) to the wall or window molding with wood screws (CC).

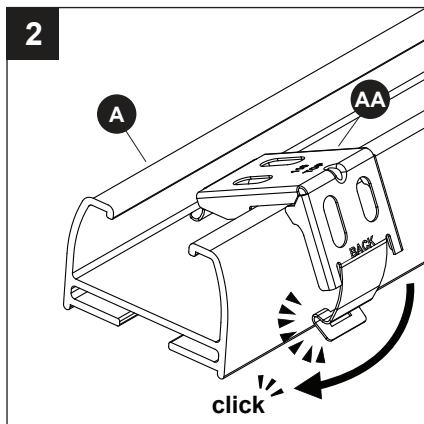


### Hardware Used

AA Mounting Bracket 

CC Wood Screw 

2. Lift the headrail of shade (A) into position such that the inner front edge of the headrail slides into the slot at the front of each mounting bracket (AA). Push the headrail upward until the flexible tab at the bottom of each mounting bracket (AA) snaps onto the back of the headrail. Check carefully to assure each mounting bracket (AA) is properly snapped into place.

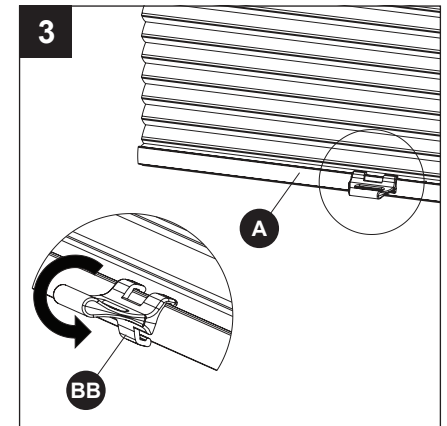


### Hardware Used

AA Mounting Bracket 

## ASSEMBLY INSTRUCTIONS

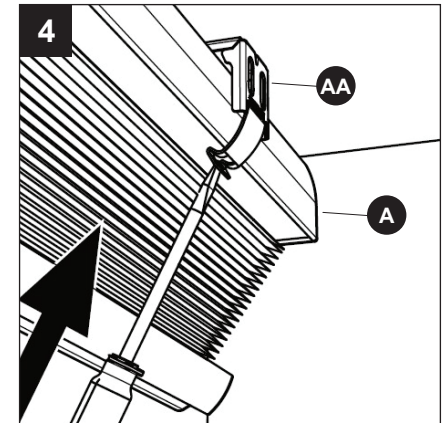
3. Attach the handle (BB) to the center of the bottom rail of shade (A). Check carefully to assure that the handle (BB) is properly snapped into place.




### Hardware Used

BB Handle  x 1

4. **OPTIONAL:** To remove the shade (A) from the mounting brackets (AA) after installation lift up the bottom of the shade (A) to gain access to the flexible tab on the bottom of the mounting brackets (AA). Use a screwdriver (Not Included) to press in the flexible tab until the shade loosens. Repeat for all mounting brackets (AA).



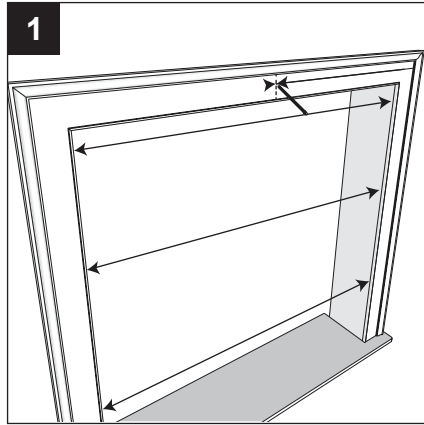
### Hardware Used

AA Mounting Bracket 

## SHORTEN WIDTH OF BLIND

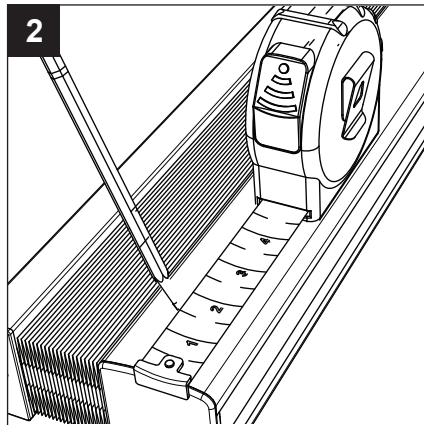
This item is manufactured to allow up to 2 inches on each end of shade (A) to be trimmed for a total of up to 4 inches (**Note:** 23 in. width shades allow up to 1 inch on each end of the shade (A) for a total of up to 2 inches).

1. Remove shade (A) from the box. Determine the width of the installation site by measuring width at top, middle and bottom of opening. Using smallest of 3 measurements, this is the width needed to measure on the shade (A). **IMPORTANT:** Double check measurements prior to cutting. Shades (A) cut in error do not qualify for warranty return.

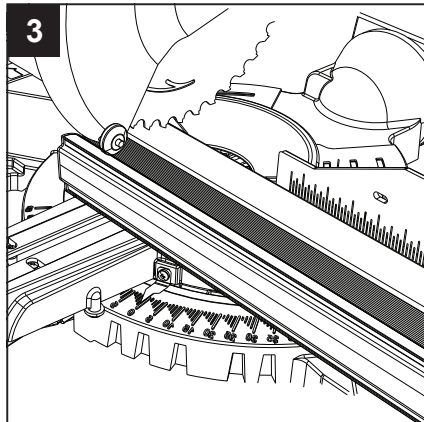


2. Measure actual width of the shade (A) and subtract width determined in step 1. This is the total trimming amount from shade (A). If total trimming amount is 1/2 inch or less, only trim one end of shade (A). If total trimming amount is greater than 1/2 inch, divide number by 2 and trim amount from each end of shade (A). Pencil a mark on end(s) of headrail at determined width(s). Example:

$$\begin{array}{r}
 35 \frac{1}{2} \text{ inches} \quad \text{Actual width of blind before cuts} \\
 -33 \text{ inches} \quad \text{Window opening (total from step 1)} \\
 \hline
 =2 \frac{1}{2} \text{ inches} \\
 \quad \quad \quad + 2 \\
 \hline
 =1 \frac{1}{4} \text{ inches} \quad \text{Amount to trim from each end}
 \end{array}$$



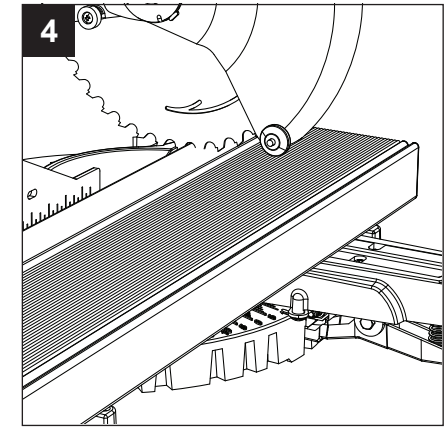
3. Line up the saw blade with the desired cutting mark on the shade (A).



## SHORTEN WIDTH OF BLIND

4. Using a 10 in. sliding miter saw, 12 in. miter saw or radial arm saw (not included), lay shade (A) on saw. Cut through shade (A) and repeat the process if cutting both ends. **IMPORTANT:** Always follow safety guidelines included with the power tool(s).

Proceed to ASSEMBLY INSTRUCTIONS on page 4 to complete installation.



## CARE AND MAINTENANCE

The vinyl headrail and bottom rail can be wiped clean with a damp sponge. To clean the shade fabric, use a feather duster or vacuum lightly using the soft brush attachment.

## WARRANTY

For a period of one (1) year from the date of purchase, the manufacturer will replace this window covering with one of equal or superior value, if this window covering is found to be defective in material or workmanship. To obtain warranty service contact our customer service department at **866-439-9800**. This warranty does not cover damage of defects caused by or resulting from improper maintenance, negligent or improper use, abuse, misuse, neglect, accidents, act of God, alteration, commercial use, installation, removal or reinstallation. This warranty is restricted to normal consumer use within the United States and Canada. **MANUFACTURER WILL NOT BE LIABLE FOR INCIDENTAL OR CONSEQUENTIAL DAMAGES, SOME STATES DO NOT ALLOW THE EXCLUSION OR LIMITATION OF INCIDENTAL OR CONSEQUENTIAL DAMAGES, SO THE ABOVE LIMITATION OR EXCLUSION MAY NOT APPLY TO YOU.** This warranty gives you specific legal rights, and you may also have other rights which vary from state to state.

## REPLACEMENT PARTS LIST

For replacement parts, call our customer service department at **866-439-9800**, 8 a.m. - 8 p.m., EST, Monday - Sunday. You may also contact us at [ascs@lowes.com](mailto:ascs@lowes.com).

PART	DESCRIPTION	PART #	COVERED UNDER WARRANTY
	Hardware Box	79074-15BCZ000HW2LAM	NO

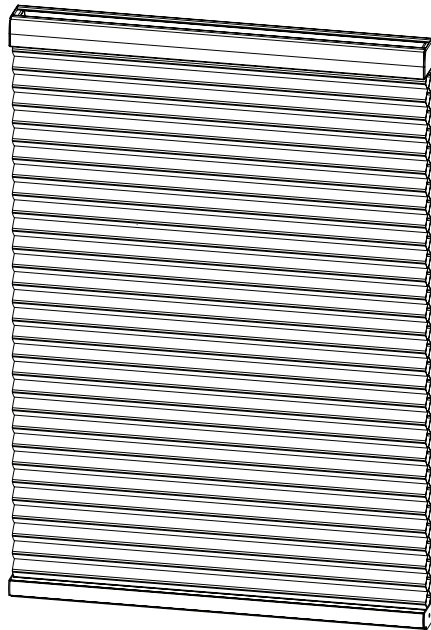
allen + roth.

ALLEN+ROTH y el diseño del logotipo son marcas comerciales o marcas registradas de LF, LLC. Todos los derechos reservados.

ARTÍCULO #0355971 / 0355976 / 0355978 /  
 0355979 / 0355981 / 0355982 / 0355983 / 0355984 /  
 0355985 / 0355986 / 0355987 / 0356008 / 0374784 /  
 0374810 / 0463819 / 0924734 / 0924735 / 0924736 /  
 0924737 / 0924738 / 0924739 / 0924740 / 0924741 /  
 0924742 / 0924743 / 0924744 / 0924745 / 0924746 /  
 0924747 / 0924748 / 6913470 / 6913471 / 6913472 /  
 6913473 / 6913474 / 6913476 / 6913478 / 6913479 /  
 6913480  
 MODELO #78724 - 78738/78754 - 78768/  
 20611 - 20619

# PERSIANA CELLULAR OPCACA SIN CORDÓN DE 3.81 CM

ADJUNTE SU RECIBO AQUÍ



Número de serie \_\_\_\_\_

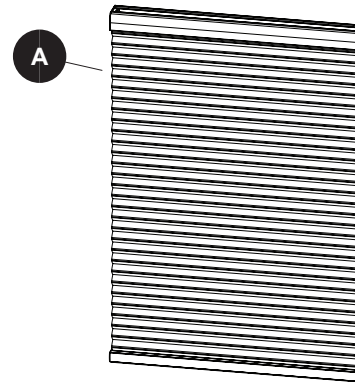
Fecha de compra \_\_\_\_\_

Gracias por comprar este producto ALLEN+ROTH.  
 ¿Preguntas, problemas o piezas faltantes?  
 Antes de volver a la tienda, póngase en contacto con nosotros al:  
**866-439-9800**, de lunes a domingo, de 8 a.m. a 8 p.m., hora estándar del Este,  
 o en [ascs@lowes.com](mailto:ascs@lowes.com).

## ÍNDICE

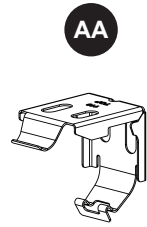
Contenido Del Paquete.....	9
Aditamentos.....	10
Preparación.....	10
Instrucciones De Ensamblaje.....	11
Reducir El Ancho De La Persiana.....	13
Cuidado Y Mantenimiento.....	14
Garantía.....	14
Piezas De Repuesto.....	14

## CONTENIDO DEL PAQUETE

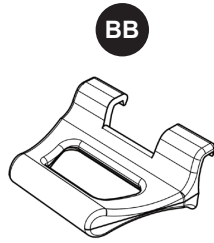


PIEZAS	DESCRIPCIÓN	CANTIDAD
A	Persiana	1

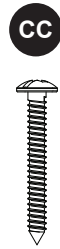
## ADITAMENTOS



Soporte de montaje  
58.42 cm - 119.38 cm  
Qty. 2  
121.92 cm - 182.88 cm  
Qty. 3



Manija  
Qty. 1



Tornillo para madera  
58.42 cm - 119.38 cm  
Qty. 4  
121.92 cm - 182.88 cm  
Qty. 6

## PREPARACIÓN

Antes de comenzar a instalar el producto, asegúrese de tener todas las piezas. Compare las piezas con la lista del contenido del paquete y la lista de aditamentos. No intente ensamblar, instalar ni usar el producto si falta alguna pieza o si estas están dañadas.

**Tiempo estimado de ensamblaje: 30 minutos.**

Herramientas necesarias para el ensamblaje (no se incluyen): Cinta métrica, taladro con broca de 3/32, y lápiz.

Herramientas útiles (no se incluyen): taburete con escalones.


### Ubicación e instalación de las abrazaderas:


La persiana se puede instalar dentro o fuera del marco de la ventana. Se debe colocar una abrazadera de montaje en cada extremo del cortinero. Las persianas más anchas que necesitan 3 o más abrazaderas de soporte centrales deben espaciarse de forma uniforme entre las dos abrazaderas de montaje de los extremos. Siempre coloque las abrazaderas de tal forma que no interfieran con los cordones o con los mecanismos internos del cortinero. El procedimiento que se explica a continuación asegura la instalación correcta de las abrazaderas.

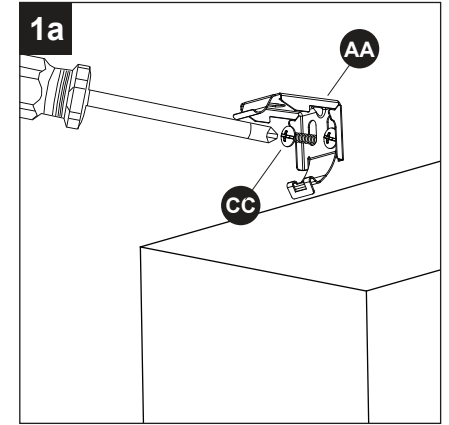
## INSTRUCCIONES DE ENSAMBLAJE

1a. Para montaje exterior, coloque la abrazadera de montaje (AA) sobre el cortinero de persiana (A). Sostenga la persiana (A) a la altura deseada y céntrala sobre la abertura de la ventana. Use un lápiz para marcar la ubicación exacta de cada abrazadera de montaje (AA). Retire las abrazaderas de montaje (AA) del cortinero de persiana (A). Taladre previamente los orificios para los tornillos. Atornille cada abrazadera de montaje (AA) en la pared o en la moldura de la ventana con los tornillos para madera (CC).

### Aditamentos utilizados


AA Soporte de montaje 


CC Tornillo para madera 

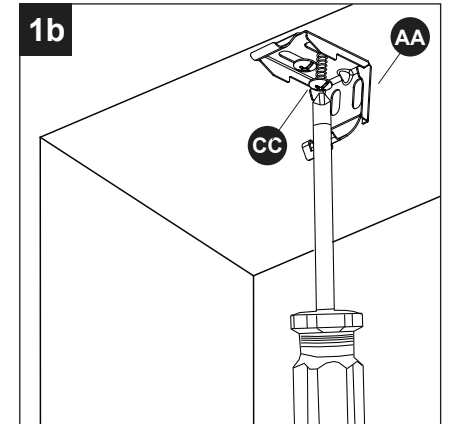


1b. Para montaje interior, coloque la abrazadera de montaje (AA) sobre el cortinero de persiana (A). Sostenga la persiana (A) en su lugar y usando un lápiz haga una marca en la parte posterior de cada abrazadera de montaje (AA). Saque las abrazaderas de montaje (AA) del cortinero y alínelas con las marcas. Taladre previamente los orificios para los tornillos. Fije cada abrazadera de montaje (AA) con los tornillos para madera (CC).

### Aditamentos utilizados

AA Soporte de montaje 

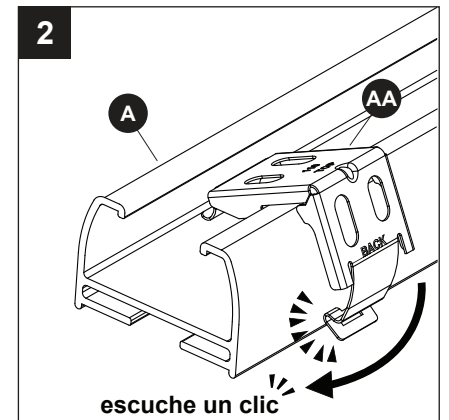
CC Tornillo para madera 



2. Levante el cortinero de persiana (A) hasta colocarlo de tal forma que el extremo frontal interior del cortinero se deslice en la ranura en la parte frontal de cada abrazadera de montaje (AA). Presione el cortinero de persiana hacia arriba hasta que la lengüeta flexible en la parte inferior de cada abrazadera de montaje (AA) ingrese en la parte posterior del cortinero de persiana. Verifique con cuidado para asegurarse de que cada abrazadera de montaje (AA) haya ingresado en su lugar.

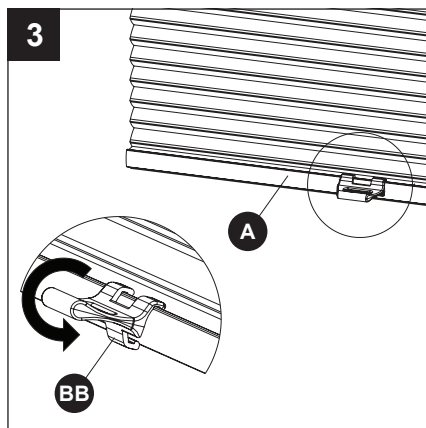
### Aditamentos utilizados

AA Soporte de montaje 



## INSTRUCCIONES DE ENSAMBLAJE

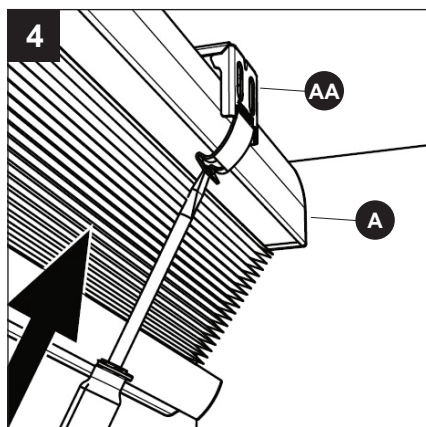
3. Fije la manija (BB) al centro del riel inferior de persiana (A). Verifique con cuidado para asegurarse de manija (BB) haya ingresado en su lugar.



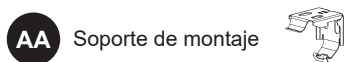
### Aditamentos utilizados



4. **OPCIONAL:** para retirar la persiana (A) de los soportes de montaje (AA) después de la instalación levante la parte inferior de la persiana (A) para obtener acceso a la lengüeta flexible en la parte inferior de los soportes de montaje (AA). Utilice un destornillador (no se incluye) para presionar la lengüeta flexible hasta soltar la persiana. Repita con todos los soportes de montaje (AA).



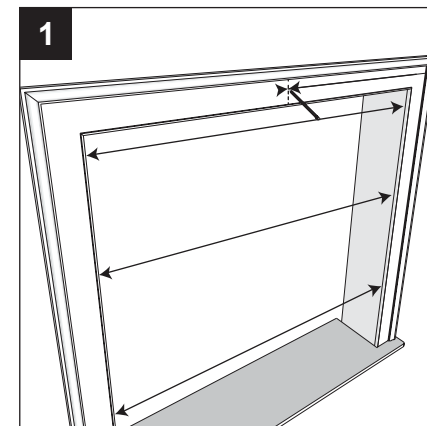
### Aditamentos utilizados



## REDUCIR EL ANCHO DE LA PERSIANA

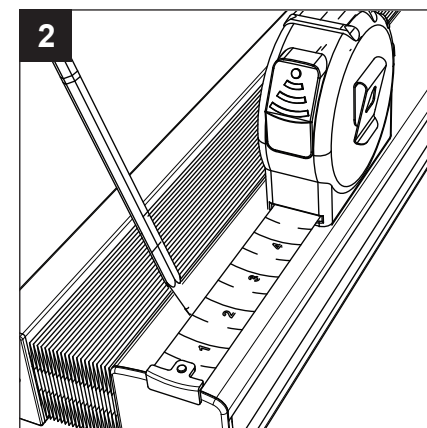
Este artículo está fabricado para permitir que se corten hasta 5.08 cm en cada extremo de la persiana (A), por un total de 10.16 cm (**Nota:** En las persianas de 53.48 cm de ancho se puede cortar hasta 2.54 cm (A), en cada extremo de la persiana (A), por un total de 5.08 cm).

1. Retire la persiana (A) de la caja. Mida el ancho en la parte superior, en el medio y en la parte inferior de la abertura para determinar el ancho del lugar de instalación. Utilice el valor inferior de las 3 mediciones este es el ancho que necesita medir en la persiana (A). **IMPORTANTE:** Vuelva a verificar las medidas antes de cortar. Las persianas cortadas por error no califican para la devolución según la garantía.



2. Mida el ancho real de la persiana (A) y reste el ancho determinado en el paso 1. Esta es la cantidad total de corte de la persiana (A). Si la cantidad total que va a cortar es 1,27 cm o menos, corte solo un extremo de la persiana (A). Si la cantidad total que va a cortar es mayor que 1,27 cm, divida el número por 2 y corte la cantidad en cada extremo de la persiana (A). Utilice un lápiz para marcar en los extremos del riel superior en los anchos dados. Ejemplo:

$$\begin{array}{r}
 90.17 \text{ cm} \text{ Ancho real de la persiana antes de cortar} \\
 -83.82 \text{ cm} \text{ Abertura de la ventana (total del paso 1)} \\
 \hline
 = 6.35 \text{ cm} \\
 \quad \quad \quad + 2 \\
 \hline
 = 3.18 \text{ cm} \text{ Cantidad que cortar en cada extremo}
 \end{array}$$



3. Alinee la hoja de sierra con la marca de corte deseada en la el ciego (A).

