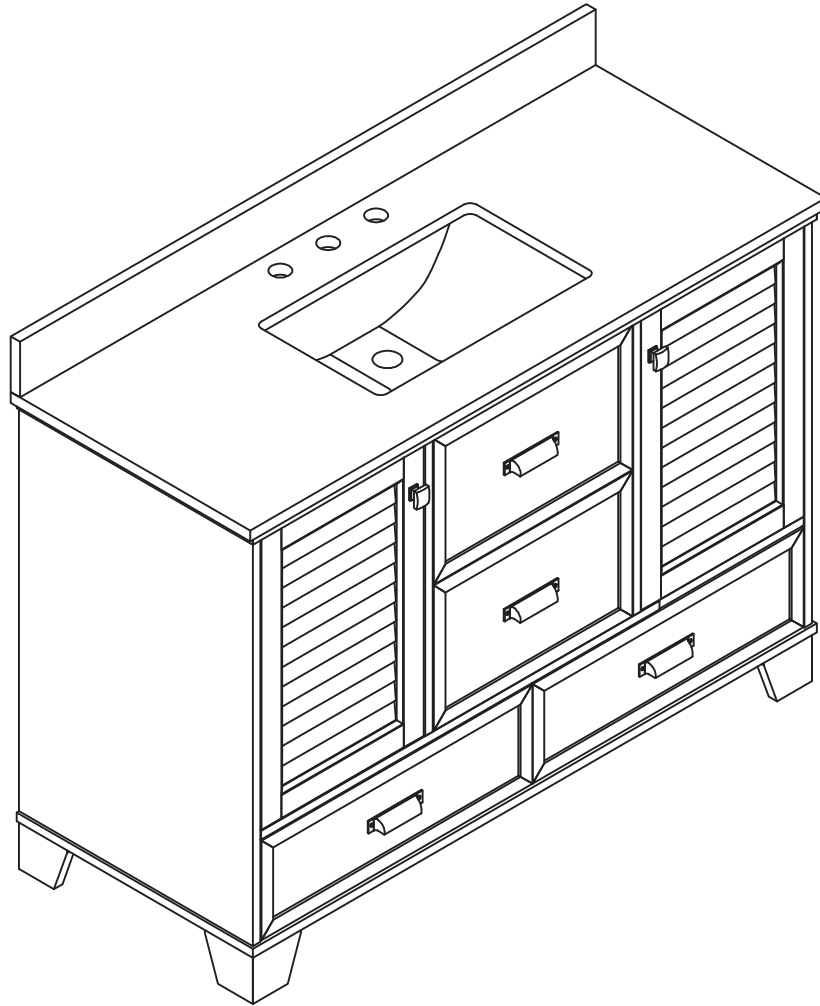


allen + roth®

welcoming • sophisticated • inspiring



allen + roth® and logo design are trademarks or registered trademarks of LF, LLC. All rights reserved.

ITEM #2694618, 2694622, 2694613

## LEELAND 48-IN VANITY WITH TOP

Model #LLBVT4839D, LLSVT4839D, LLWVT4839D

ATTACH YOUR RECEIPT HERE

Français p. 10

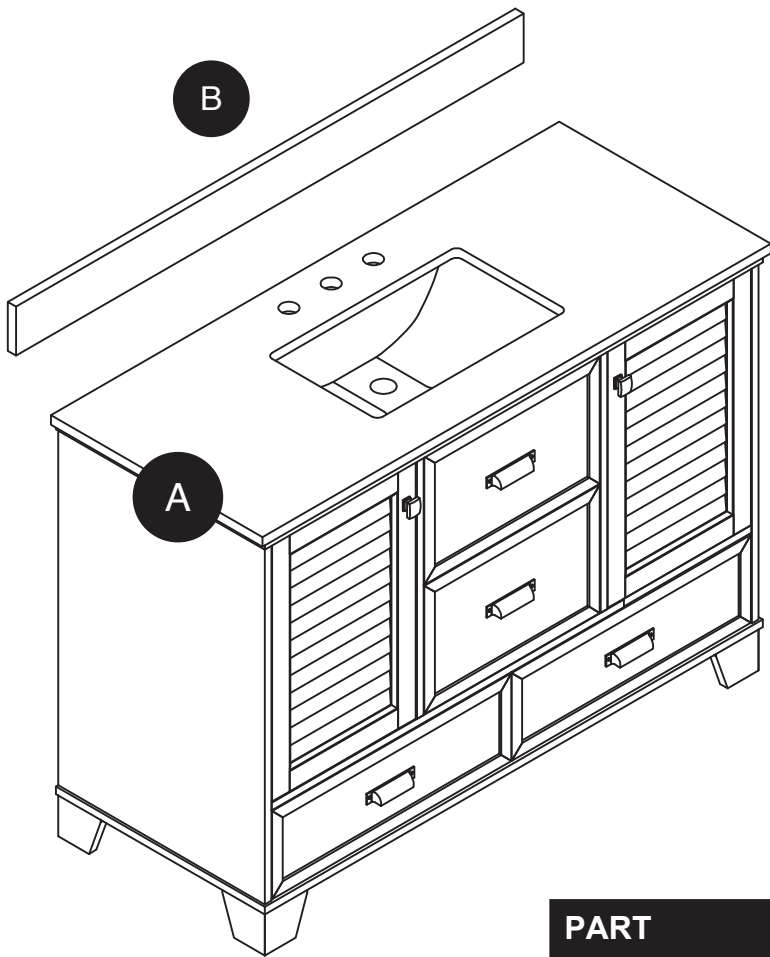
Español p. 19

Serial Number \_\_\_\_\_ Purchase Date \_\_\_\_\_

**Questions, problems, missing parts?** Before returning to your retailer, call our customer service department at 1-866-439-9800, 8 a.m. - 8 p.m. EST, Monday - Sunday. You could also contact us at [partsplus@lowes.com](mailto:partsplus@lowes.com) or visit [www.lowespartsplus.com](http://www.lowespartsplus.com).

## PACKAGE CONTENTS

---



PART	DESCRIPTION	QUANTITY
A	Vanity with Top and Hardware	1
B	Backsplash	1

### SAFETY INFORMATION

---

Please read and understand this entire manual before attempting to assemble or install this product.

### WARNING

- Keep small parts away from children.
- Installing the item will require more than one person.

### CAUTION

- **DO NOT** try to pry off top from vanity. Damage to top or vanity may occur.
- Use care when assembling the vanity; take your time and follow the assembly instructions closely

**KEEP THESE INSTRUCTIONS FOR FUTURE REFERENCE.**

allen + roth

## PREPARATION

---

Before beginning assembly of product, make sure all parts are present. Compare parts with package contents list and hardware contents list. If any part is missing or damaged, do not attempt to assemble the product.

**Estimated Installation Time:** 10 minutes (24 hours for adhesive to dry).

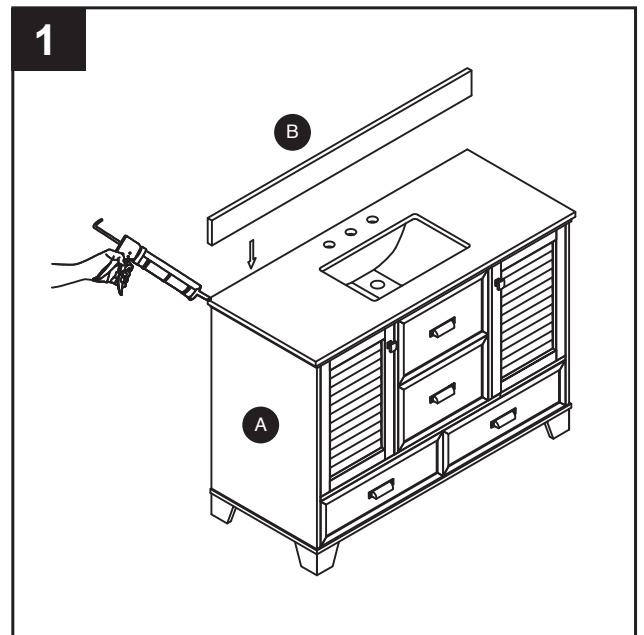
Tools Required for Installation (not included): Silicone compound

## INSTALLATION INSTRUCTIONS

---

### Step 1: Backsplash Installation

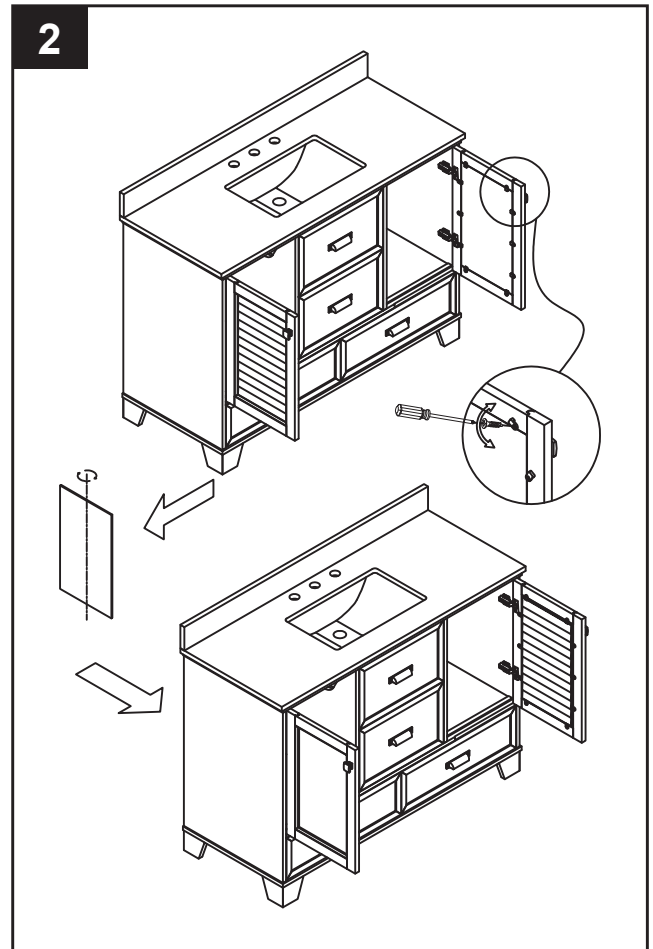
1. To mount the backsplash (B) to the wall, apply a thin bead of silicone compound (not included) to the unpolished back side and bottom of the backsplash (B). Position backsplash (B) as shown onto vanity top (A) and against the wall. Clean any excess silicone compound before allowing to dry.



## INSTALLATION INSTRUCTIONS

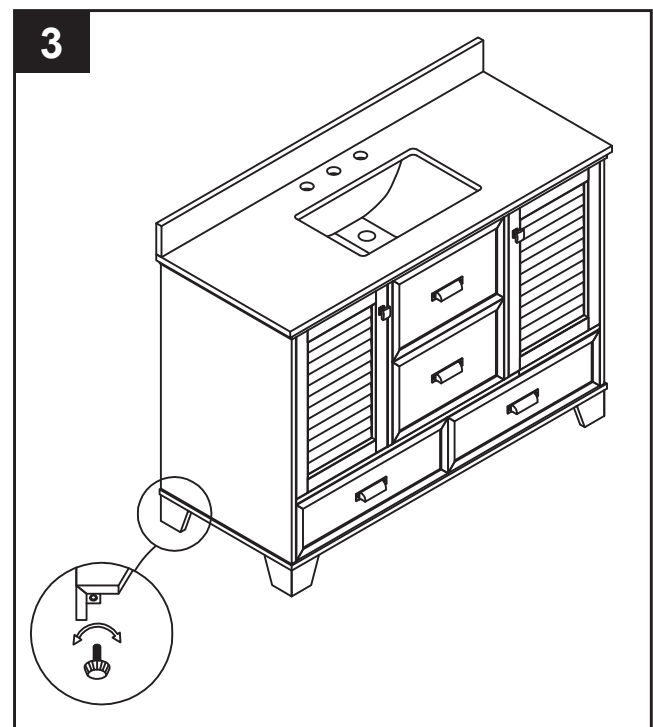
### Step 2: Door Insert Panel Installation

- 2a. The door panels are reversible.
- 2b. The doors of this unit are shipped with the trim facing the front of the unit. You can keep the doors as they are, or reverse the insert panel with the flat panel forward, depending on the desired configuration.



### Step 3: Adjustable Level.

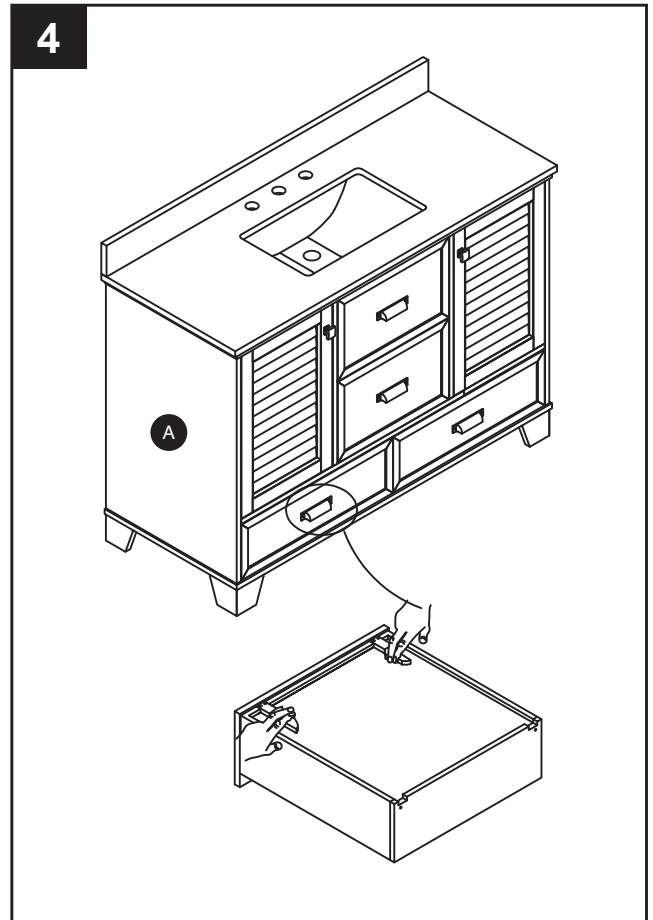
3. In case of uneven floors, floor levelers are provided at the bottom of the vanity. If necessary, adjust floor levelers by hand to correct tilting and/ or level doors.



## INSTALLATION INSTRUCTIONS

### Step 4: Optional Drawer Removal

- 4a. Fully extend the drawer.
- 4b. Pull the two latches outward on the underside of the drawer to release the lock.
- 4c. Simultaneously tilt and lift the drawer upwards to pull it out of the cabinet (A).



## **CARE AND MAINTENANCE**

---

- Dust the vanity regularly with a soft, non-lint producing cloth or household dusting product.
- You can clean the vanity with a gentle, non-abrasive household cleaner.
- Make sure to dry the wood immediately with a soft cloth or towel.
- The stone top can be cleaned using standard stone vanity top cleaning agents available at your local supplier.

## **IMPORTANT**

---

- Use caution placing items such as soap or any fragranced material on the stone surface. Use a soap dish, coaster or similar item to protect the surface if placing any soap or fragranced products on the stone.
- If soap or fragranced products come in contact with the stone top, rinse the surface with water and dry using a soft non-abrasive cloth.
- DO NOT use products to clean the stone top that contain acetone, lemon, vinegar or other acids as these may cause damage to the stone surface.
- Stone care products are available at your local home center store. Follow the manufacturer's directions on how to use.

## **WARRANTY**

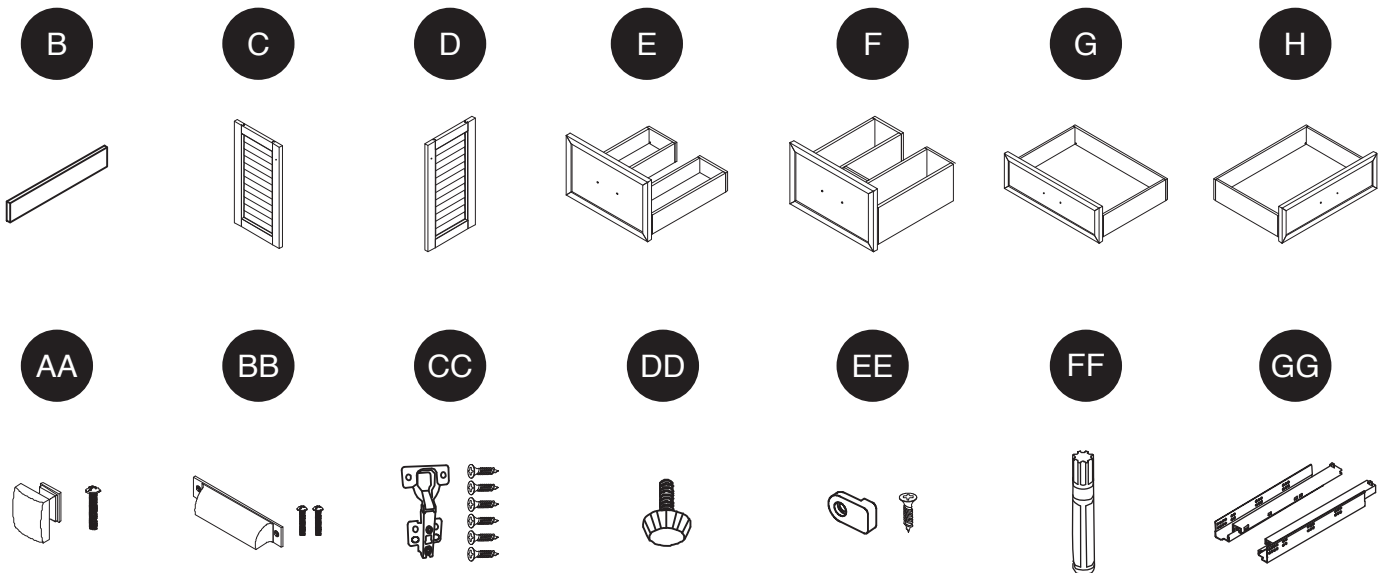
---

The manufacturer provides a one year limited warranty for residential use that the vanity combo will be free from manufacturing defects, provided the original purchaser resides in or owns the home of installation, and provided the vanity combo is installed and maintained according to the installation and maintenance instructions contained within and supplied by the manufacturer. The liability will be limited to cost of products only. This warranty is in lieu of any other express warranties. This warranty applies only to the original purchaser. This warranty does not apply to any damage on the product by accident, misuse, or modified, improper installation or by affixing accessories not produced by the manufacturer. There is no further expressed warranty. The manufacturer shall not be legally responsible for incidental, consequential or special damages arising at or in connection with product use or performance except as may otherwise be accorded by law. The manufacturer disclaims any and all implied warranties.

## REPLACEMENT PARTS LIST - DUNE WHITE FINISH

For replacement parts, call our customer service department at 1-866-439-9800, 8 a.m. - 8 p.m. EST, Monday - Sunday. You could also contact us at [partsplus@lowes.com](mailto:partsplus@lowes.com) or visit [www.lowespartsplus.com](http://www.lowespartsplus.com).

PART	DESCRIPTION	PART NUMBER
B	Backsplash	PB-LLRGB-BS48
C	Left Door	PB-LLWVT30_48-LD
D	Right Door	PB-LLWVT30_48-RD
E	Upper Drawer	PB-LLWVT4839D-UPDRW
F	Middle Drawer	PB-LLWVT4839D-MDDRW
G	Bottom Left Drawer	PB-LLWVT4839D-BTMLDRW
H	Bottom Right Drawer	PB-LLWVT4839D-BTMRDRW
AA	Door Knob with Screw (Brushed Nickel)	PB-KNOB-H005
BB	Drawer Handle with Screws (Brushed Nickel)	PB-HANDLE-H004
CC	Slow Close Hinge with Screws	PB-HINGE-H002
DD	Leveler	PB-LEGS-H003
EE	Plastic Holder with Screw	PB-DR HOLDER-H010
FF	Touch-up Pen	PB-TOUCH UP PEN-H013
GG	Slow Close Drawer Undermount Slides	PB-SCDRW SLIDE-H001



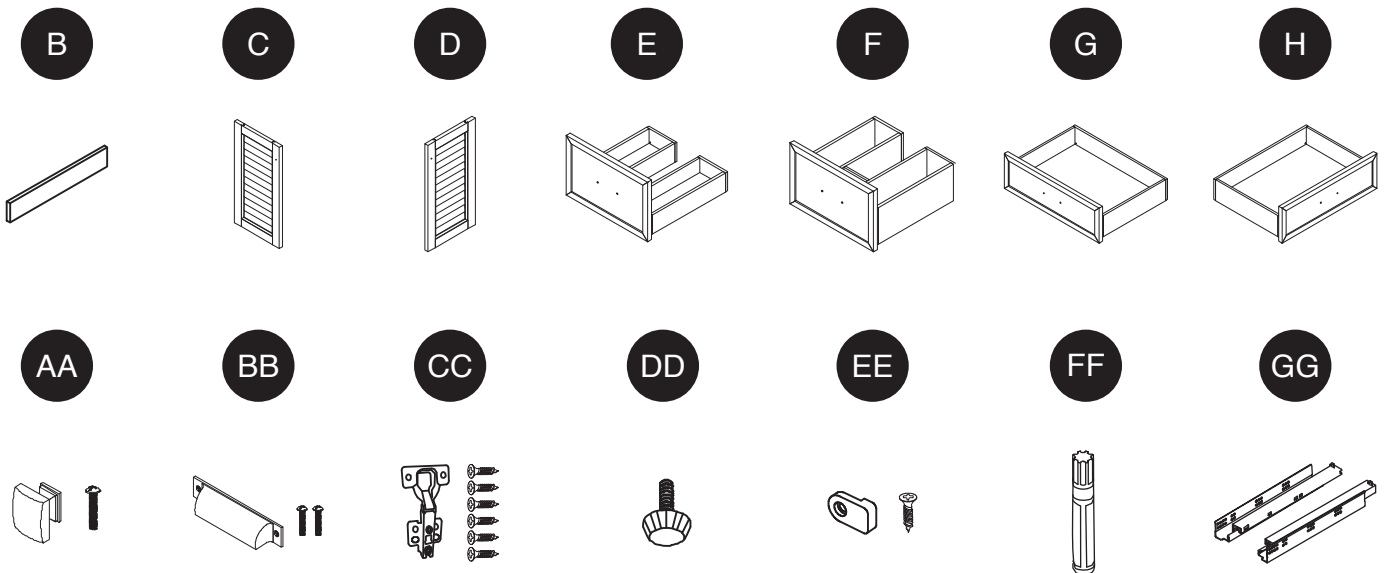
allen + roth® and logo design are trademarks or registered trademarks of LF, LLC. All rights reserved.

allen + roth

## REPLACEMENT PARTS LIST - HARBOR BLUE FINISH

For replacement parts, call our customer service department at 1-866-439-9800, 8 a.m. - 8 p.m. EST, Monday - Sunday. You could also contact us at [partsplus@lowes.com](mailto:partsplus@lowes.com) or visit [www.lowespartsplus.com](http://www.lowespartsplus.com).

PART	DESCRIPTION	PART NUMBER
B	Backsplash	PB-LLRGB-BS48
C	Left Door	PB-LLBVT30_48-LD
D	Right Door	PB-LLBVT30_48-RD
E	Upper Drawer	PB-LLBVT4839D-UPDRW
F	Middle Drawer	PB-LLBVT4839D-MDDRW
G	Bottom Left Drawer	PB-LLBVT4839D-BTMLDRW
H	Bottom Right Drawer	PB-LLBVT4839D-BTMRDRW
AA	Door Knob with Screw (Brushed Nickel)	PB-KNOB-H005
BB	Drawer Handle with Screws (Brushed Nickel)	PB-HANDLE-H004
CC	Slow Close Hinge with Screws	PB-HINGE-H002
DD	Leveler	PB-LEGS-H003
EE	Plastic Holder with Screw	PB-DR HOLDER-H010
FF	Touch-up Pen	PB-TOUCH UP PEN-H014
GG	Slow Close Drawer Undermount Slides	PB-SCDRW SLIDE-H001



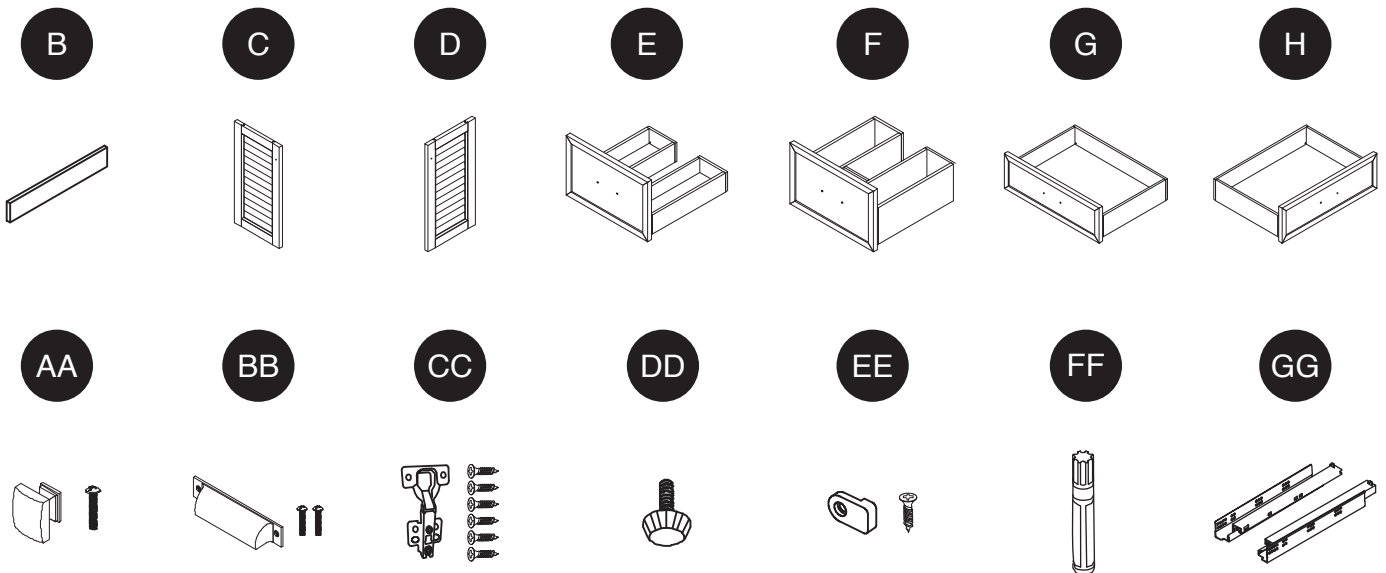
allen + roth® and logo design are trademarks or registered trademarks of LF, LLC. All rights reserved.

allen + roth

## REPLACEMENT PARTS LIST - SEA GREEN FINISH

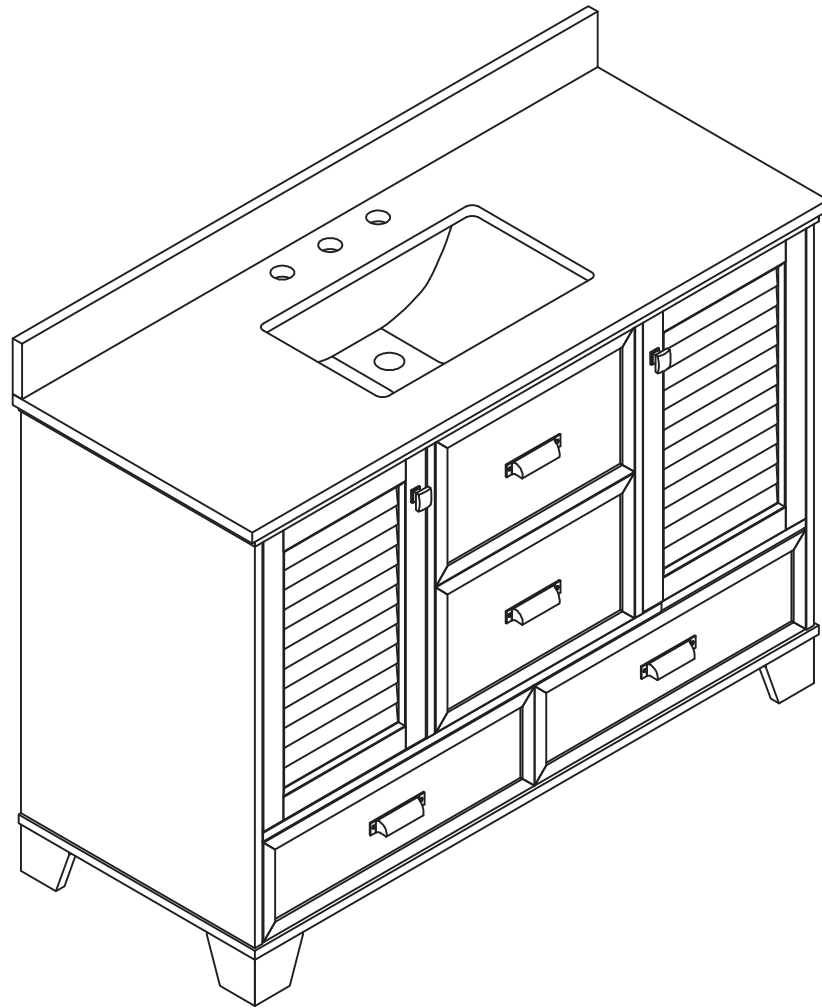
For replacement parts, call our customer service department at 1-866-439-9800, 8 a.m. - 8 p.m. EST, Monday - Sunday. You could also contact us at [partsplus@lowes.com](mailto:partsplus@lowes.com) or visit [www.lowespartsplus.com](http://www.lowespartsplus.com).

PART	DESCRIPTION	PART NUMBER
B	Backsplash	PB-LLRGB-BS48
C	Left Door	PB-LLSVT30_48-LD
D	Right Door	PB-LLSVT30_48-RD
E	Upper Drawer	PB-LLSVT4839D-UPDRW
F	Middle Drawer	PB-LLSVT4839D-MDDRW
G	Bottom Left Drawer	PB-LLSVT4839D-BTMLDRW
H	Bottom Right Drawer	PB-LLSVT4839D-BTMRDRW
AA	Door Knob with Screw (Brushed Nickel)	PB-KNOB-H005
BB	Drawer Handle with Screws (Brushed Nickel)	PB-HANDLE-H004
CC	Slow Close Hinge with Screws	PB-HINGE-H002
DD	Leveler	PB-LEGS-H003
EE	Plastic Holder with Screw	PB-DR HOLDER-H010
FF	Touch-up Pen	PB-TOUCH UP PEN-H012
GG	Slow Close Drawer Undermount Slides	PB-SCDRW SLIDE-H001



allen + roth® and logo design are trademarks or registered trademarks of LF, LLC. All rights reserved.

allen + roth



allen + roth® et le logo sont des marques de commerce ou des marques de commerce déposées de LF, LLC. Tous droits réservés.

ARTICLE #2694618, 2694622, 2694613

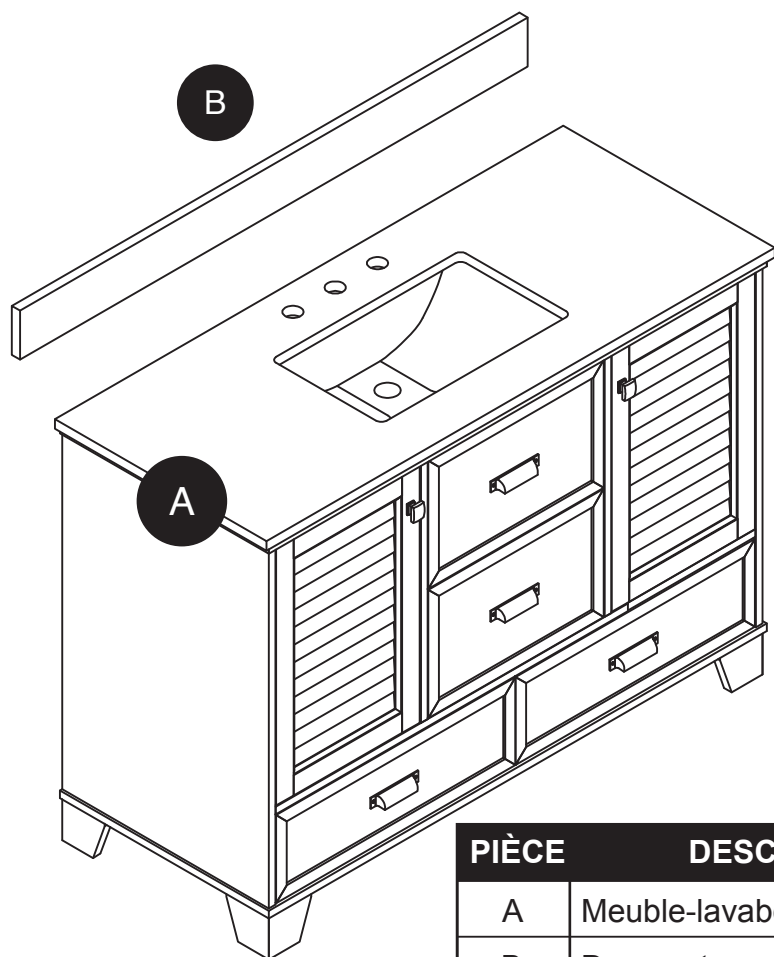
## MEUBLE-LAVABO AVEC COMPTOIR LEELAND DE 121,92 CM

Modèle #LLBVT4839D, LLSVT4839D, LLWVT4839D

JOIGNEZ VOTRE REÇU ICI

Numéro de série \_\_\_\_\_ Date d'achat \_\_\_\_\_

**Des questions, des problèmes, des pièces manquantes?** Avant de retourner l'article au détaillant, appelez notre service à la clientèle au 1 866 439-9800, entre 8 h et 20 h (HNE), du lundi au dimanche. Vous pouvez également communiquer avec nous à l'adresse [partsplus@lowes.com](mailto:partsplus@lowes.com) ou visiter le site [www.lowespartsplus.com](http://www.lowespartsplus.com).



PIÈCE	DESCRIPTION	QUANTITÉ
A	Meuble-lavabo avec comptoir et quincaillerie	1
B	Dosseret	1

### **CONSIGNES DE SÉCURITÉ**

---

Assurez-vous de lire et de comprendre l'intégralité de ce manuel avant de tenter d'assembler ou d'installer cet article.

### **AVERTISSEMENT**

- Tenez les petites pièces hors de la portée des enfants.
- Demandez l'aide d'une autre personne pour installer l'article.

### **ATTENTION**

- **NE tentez PAS** de retirer le comptoir du meuble-lavabo. Vous risqueriez d'endommager le comptoir ou le meuble-lavabo.
- Soyez prudent lors de l'assemblage du meuble-lavabo; prenez votre temps et suivez minutieusement les instructions pour l'assemblage.

**VEUILLEZ CONSERVER CES INSTRUCTIONS POUR VOUS Y RÉFÉRER ULTÉRIEUREMENT.**

allen + roth

## PRÉPARATION

---

Avant de commencer l'assemblage de l'article, assurez-vous d'avoir toutes les pièces. Comparez le contenu de l'emballage avec la liste de la quincaillerie incluse. S'il y a des pièces manquantes ou endommagées, ne tentez pas d'assembler l'article.

**Temps d'installation approximatif : 10 minutes (24 heures pour le séchage de l'adhésif).**

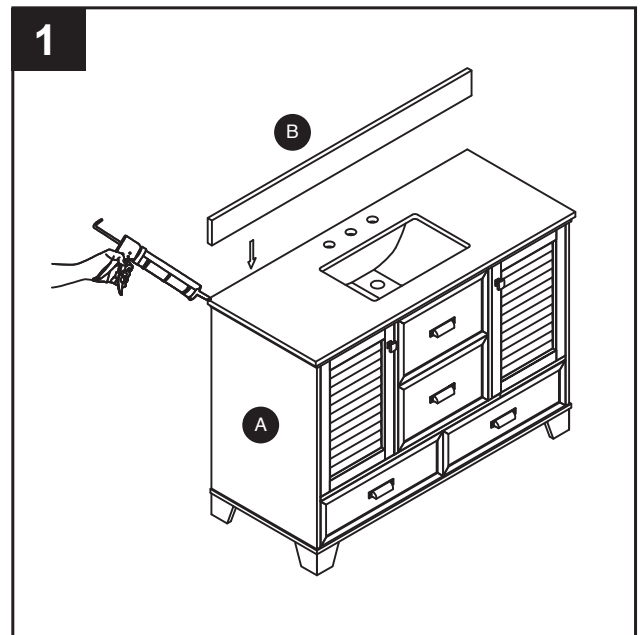
Outils nécessaires pour l'installation (non inclus) : composé de silicone.

## INSTRUCTIONS POUR L'INSTALLATION

---

### Étape 1 : Installation du dossier

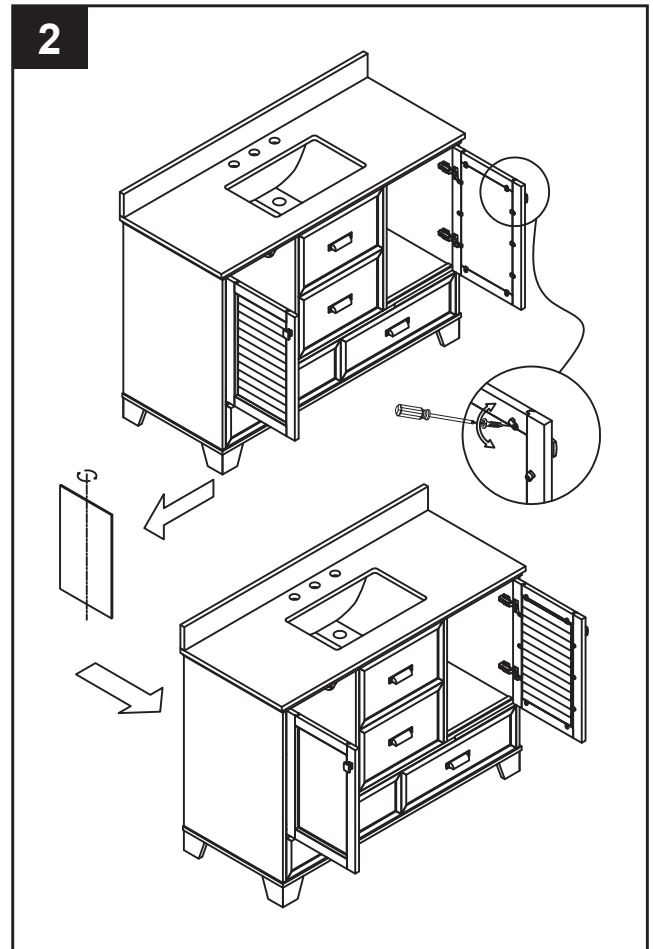
1. Pour installer le dossier (B) au mur, appliquez un mince trait de composé de silicone (non inclus) sur les surfaces arrière et inférieure non polies du dossier (B). Placez le dossier (B) sur le comptoir du meuble-lavabo (A) et contre le mur. Éliminez tout excédent de composé de silicone, puis laissez sécher.



## INSTRUCTIONS POUR L'INSTALLATION

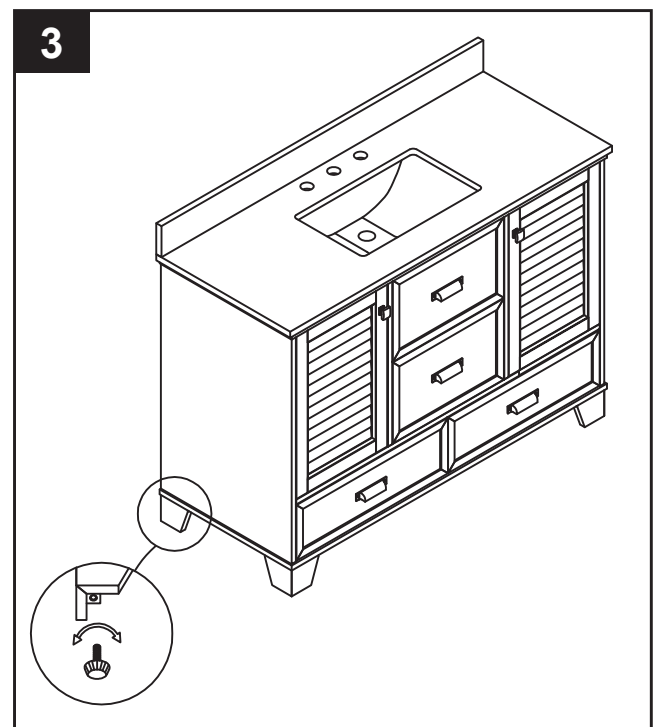
### Étape 2 : Installation de la garniture de panneau de porte

- 2a. Les panneaux de porte sont réversibles.
- 2b. L'article est expédié avec les garnitures de porte orientées vers l'avant de celui-ci. Vous pouvez laisser les portes telles quelles, ou inverser la garniture de panneau afin que le panneau plat ou le verre soit orienté vers l'avant, selon la configuration désirée.



### Étape 3 : Réglage du niveau

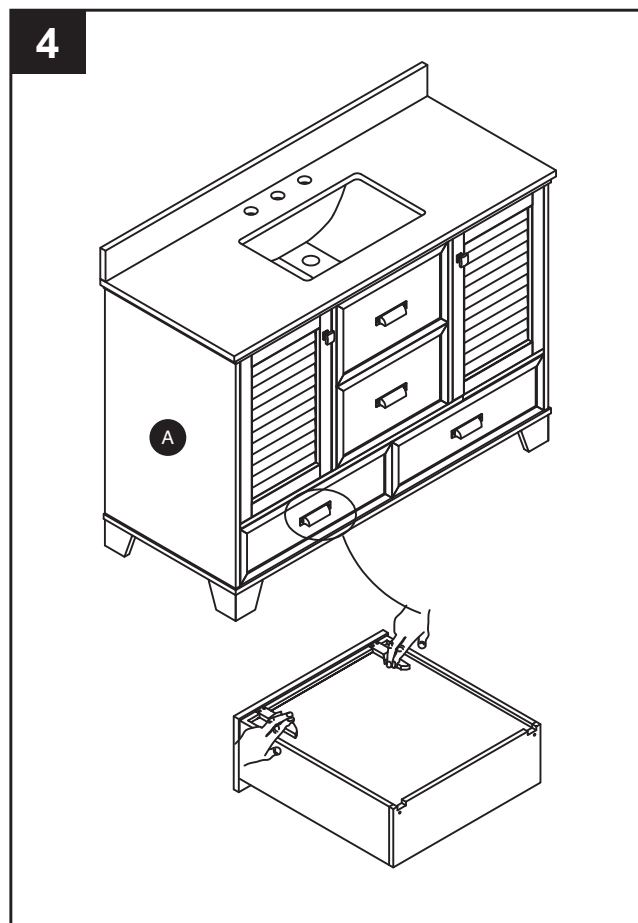
3. Si votre plancher est inégal, utilisez les patins réglables situés au bas du meuble-lavabo. Au besoin, ajustez les patins réglables à la main pour corriger l'inclinaison ou pour mettre les portes de niveau.



## INSTRUCTIONS POUR L'INSTALLATION

### Étape 4 : Retrait du tiroir facultatif

- 4a. Ouvrez complètement le tiroir.
- 4b. Pour libérer le verrou, tirez vers l'extérieur les deux loquets se trouvant sur le dessous du tiroir.
- 4c. Inclinez et soulevez simultanément le tiroir vers le haut pour le sortir du meuble-lavabo (A).



## ENTRETIEN

---

- Époussetez régulièrement le meuble-lavabo à l'aide d'un linge doux et non pelucheux ou d'un accessoire pour l'époussetage domestique.
- Vous pouvez nettoyer le meuble-lavabo à l'aide d'un nettoyant doux et non abrasif.
- Essayez immédiatement le bois à l'aide d'un linge doux ou d'une serviette.
- Le comptoir en pierre peut être nettoyé à l'aide d'un nettoyant standard pour meuble-lavabo offert chez votre détaillant local.

## IMPORTANT

---

- Soyez vigilant lorsque vous déposez des articles, comme un savon ou tout produit parfumé, sur la surface en pierre. Utilisez un porte-savon, un sous-verre ou tout autre article similaire pour protéger la surface si vous voulez déposer un savon ou des produits parfumés sur la pierre.
- Si du savon ou des produits parfumés entrent en contact avec le comptoir en pierre, rincez la surface à l'eau, puis asséchez-la à l'aide d'un linge doux et non abrasif.
- N'utilisez PAS de produits qui contiennent de l'acétone, du jus de citron, du vinaigre ou d'autres substances acides pour nettoyer le comptoir en pierre, car ceux-ci peuvent endommager la surface en pierre.
- Les produits d'entretien pour la pierre sont offerts dans les centres de rénovation de votre région. Utilisez-les selon les instructions du fabricant.

## GARANTIE

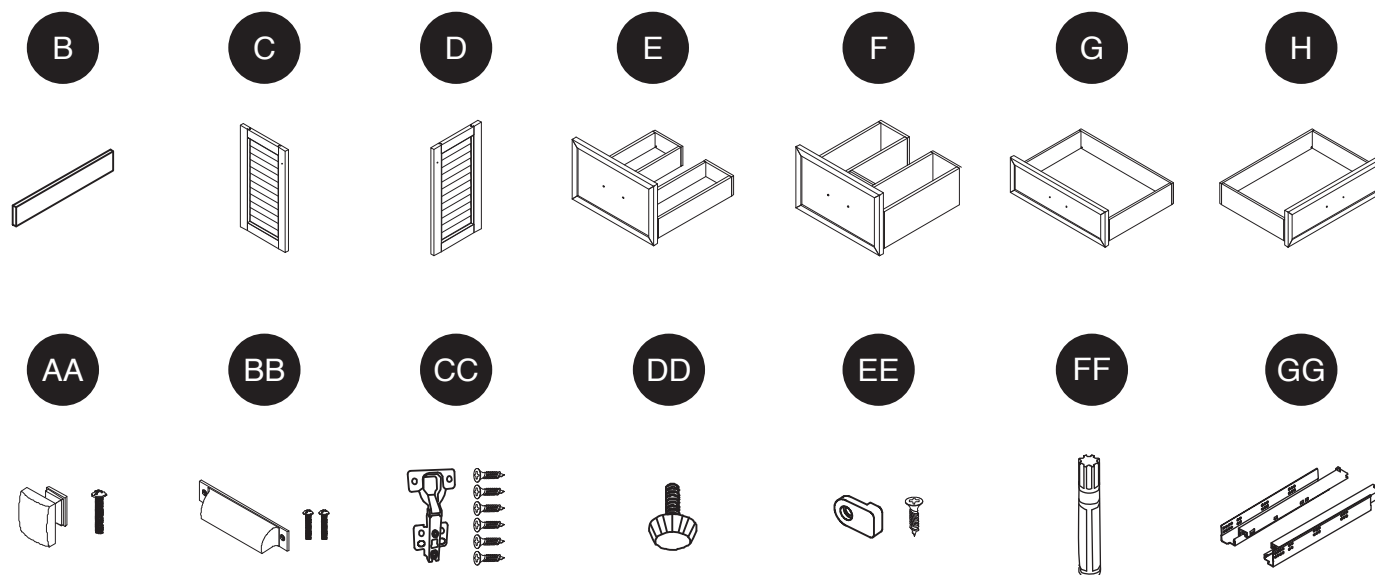
---

Le fabricant offre une garantie limitée de un an pour un usage résidentiel de l'ensemble de meuble-lavabo. La garantie couvre tout défaut de fabrication, pourvu que l'acheteur initial habite ou possède la résidence dans laquelle l'article est installé et que l'installation ainsi que l'entretien de l'ensemble de meuble-lavabo soient conformes aux instructions incluses dans les présentes et fournies par le fabricant. La responsabilité du fabricant est limitée au coût des articles. La présente garantie limitée prévaut sur toute autre garantie expresse. Cette garantie ne s'applique qu'à l'acheteur initial. Cette garantie ne couvre pas les dommages causés à l'article par un accident, un usage inapproprié, une installation inadéquate ou modifiée ou par l'ajout d'accessoires qui ne sont pas produits par le fabricant. Aucune autre garantie explicite n'est consentie. Le fabricant n'est pas responsable des dommages accessoires, consécutifs ou spéciaux découlant de l'utilisation ou du rendement de l'article, à l'exception de ce qui pourrait être prévu autrement par la loi. Le fabricant décline toute garantie implicite.

## LISTE DES PIÈCES DE RECHANGE – FINITION BLANC DUNE

Pour obtenir des pièces de rechange, communiquez avec notre service à la clientèle au 1 866 439-9800, entre 8 h et 20 h (HNE), du lundi au dimanche. Vous pouvez également communiquer avec nous à l'adresse [partsplus@lowes.com](mailto:partsplus@lowes.com) ou visiter le site [www.lowespartsplus.com](http://www.lowespartsplus.com).

PIÈCE	DESCRIPTION	NUMÉRO DE PIÈCE
B	Dosseret	PB-LLRGB-BS48
C	Porte gauche	PB-LLWVT30_48-LD
D	Porte droite	PB-LLWVT30_48-RD
E	Tiroir supérieur	PB-LLWVT4839D-UPDRW
F	Tiroir central	PB-LLWVT4839D-MDDRW
G	Tiroir inférieur gauche	PB-LLWVT4839D-BTMLDRW
H	Tiroir inférieur droit	PB-LLWVT4839D-BTMRDRW
AA	Bouton de porte avec vis (nickel brossé)	PB-KNOB-H005
BB	Poignée de tiroir avec vis (nickel brossé)	PB-HANDLE-H004
CC	Charnières à fermeture lente et vis	PB-HINGE-H002
DD	Patin réglable	PB-LEGS-H003
EE	Support en plastique avec vis	PB-DR HOLDER-H010
FF	Crayon à retouche	PB-TOUCH UP PEN-H013
GG	Glissière à montage sous plan pour une fermeture lente du tiroir	PB-SCDRW SLIDE-H001



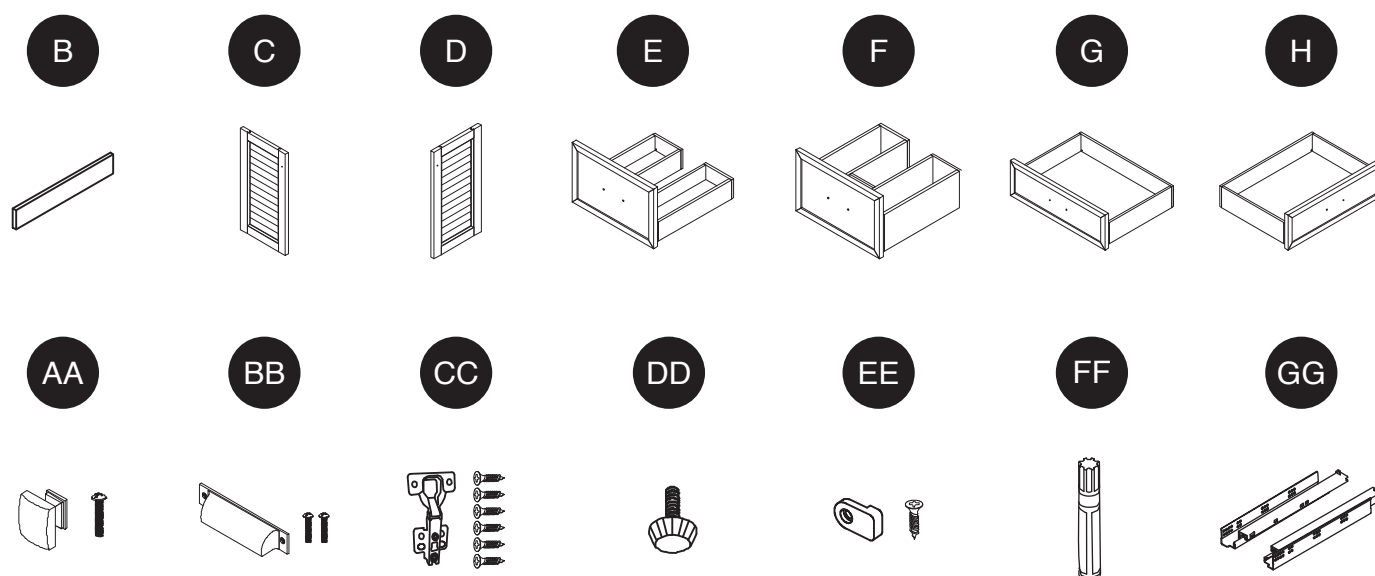
allen + roth® et le logo sont des marques de commerce ou des marques de commerce déposées de LF, LLC. Tous droits réservés.

allen + roth

## LISTE DES PIÈCES DE RECHANGE – FINITION BLEU MER

Pour obtenir des pièces de rechange, communiquez avec notre service à la clientèle au 1 866 439-9800, entre 8 h et 20 h (HNE), du lundi au dimanche. Vous pouvez également communiquer avec nous à l'adresse [partsplus@lowes.com](mailto:partsplus@lowes.com) ou visiter le site [www.lowespartsplus.com](http://www.lowespartsplus.com).

PIÈCE	DESCRIPTION	NUMÉRO DE PIÈCE
B	Dosseret	PB-LLRGB-BS48
C	Porte gauche	PB-LLBVT30_48-LD
D	Porte droite	PB-LLBVT30_48-RD
E	Tiroir supérieur	PB-LLBVT4839D-UPDRW
F	Tiroir central	PB-LLBVT4839D-MDDRW
G	Tiroir inférieur gauche	PB-LLBVT4839D-BTMLDRW
H	Tiroir inférieur droit	PB-LLBVT4839D-BTMRDRW
AA	Bouton de porte avec vis (nickel brossé)	PB-KNOB-H005
BB	Poignée de tiroir avec vis (nickel brossé)	PB-HANDLE-H004
CC	Charnières à fermeture lente et vis	PB-HINGE-H002
DD	Patin réglable	PB-LEGS-H003
EE	Support en plastique avec vis	PB-DR HOLDER-H010
FF	Crayon à retouche	PB-TOUCH UP PEN-H014
GG	Glissière à montage sous plan pour une fermeture lente du tiroir	PB-SCDRW SLIDE-H001



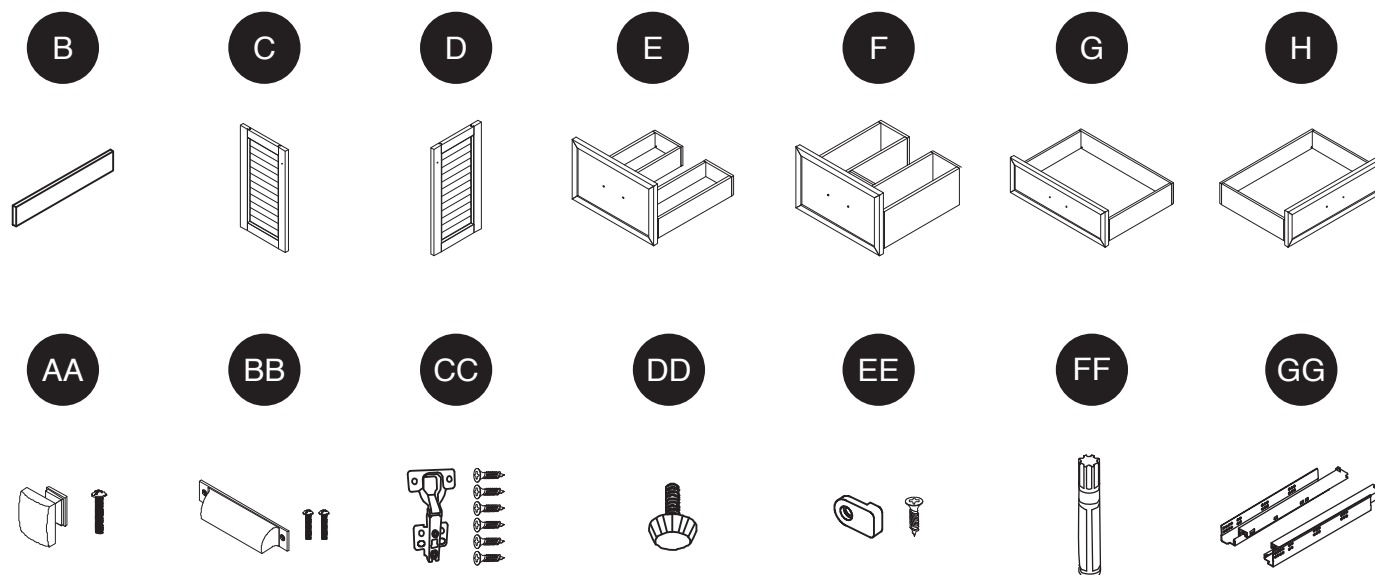
allen + roth® et le logo sont des marques de commerce ou des marques de commerce déposées de LF, LLC. Tous droits réservés.

allen + roth

## LISTE DES PIÈCES DE RECHANGE – FINITION VERT MER

Pour obtenir des pièces de rechange, communiquez avec notre service à la clientèle au 1 866 439-9800, entre 8 h et 20 h (HNE), du lundi au dimanche. Vous pouvez également communiquer avec nous à l'adresse [partsplus@lowes.com](mailto:partsplus@lowes.com) ou visiter le site [www.lowespartsplus.com](http://www.lowespartsplus.com).

PIÈCE	DESCRIPTION	NUMÉRO DE PIÈCE
B	Dosseret	PB-LLRGB-BS48
C	Porte gauche	PB-LLSVT30_48-LD
D	Porte droite	PB-LLSVT30_48-RD
E	Tiroir supérieur	PB-LLSVT4839D-UPDRW
F	Tiroir central	PB-LLSVT4839D-MDDRW
G	Tiroir inférieur gauche	PB-LLSVT4839D-BTMLDRW
H	Tiroir inférieur droit	PB-LLSVT4839D-BTMRDRW
AA	Bouton de porte avec vis (nickel brossé)	PB-KNOB-H005
BB	Poignée de tiroir avec vis (nickel brossé)	PB-HANDLE-H004
CC	Charnières à fermeture lente et vis	PB-HINGE-H002
DD	Patin réglable	PB-LEGS-H003
EE	Support en plastique avec vis	PB-DR HOLDER-H010
FF	Crayon à retouche	PB-TOUCH UP PEN-H012
GG	Glissière à montage sous plan pour une fermeture lente du tiroir	PB-SCDRW SLIDE-H001

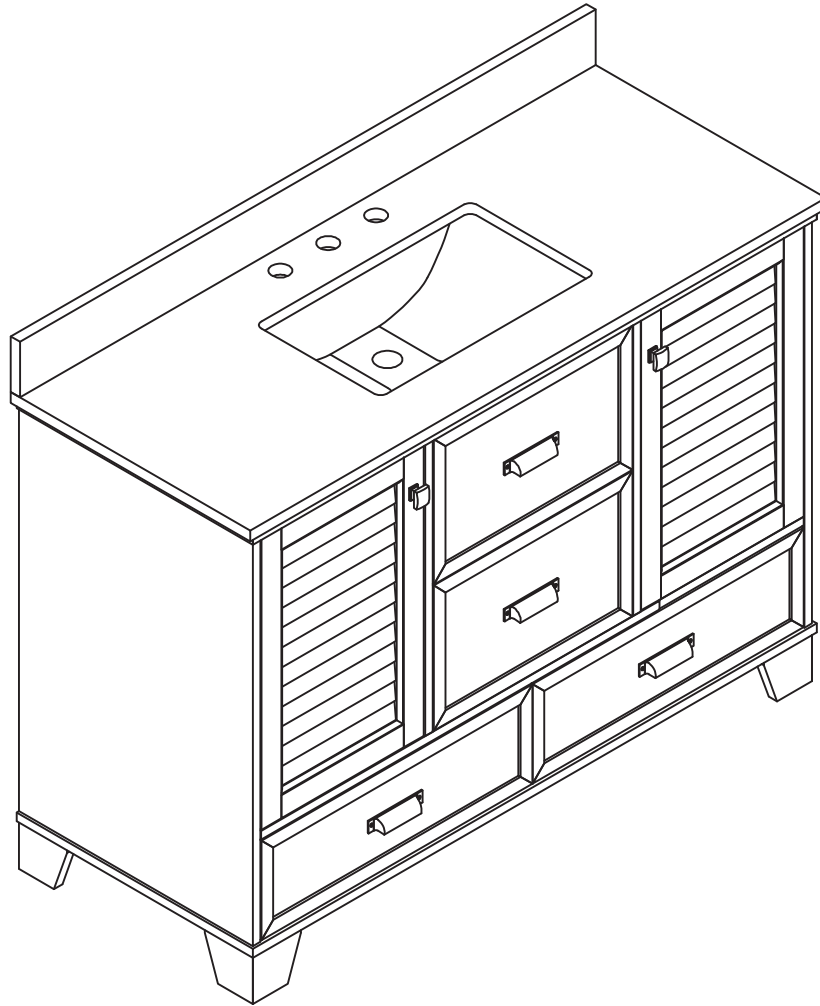


allen + roth® et le logo sont des marques de commerce ou des marques de commerce déposées de LF, LLC. Tous droits réservés.

allen + roth

allen + roth®

acogedor • sofisticado • inspirador



allen + roth® y el diseño del logotipo son marcas comerciales o marcas registradas de LF, LLC. Todos los derechos reservados.

ARTÍCULO #2694618, 2694622, 2694613

## TOCADOR LEELAND DE 121,92 CM CON CUBIERTA

Modelo #LLBVT4839D, LLSVT4839D, LLWVT4839D

ADJUNTE SU RECIBO AQUÍ

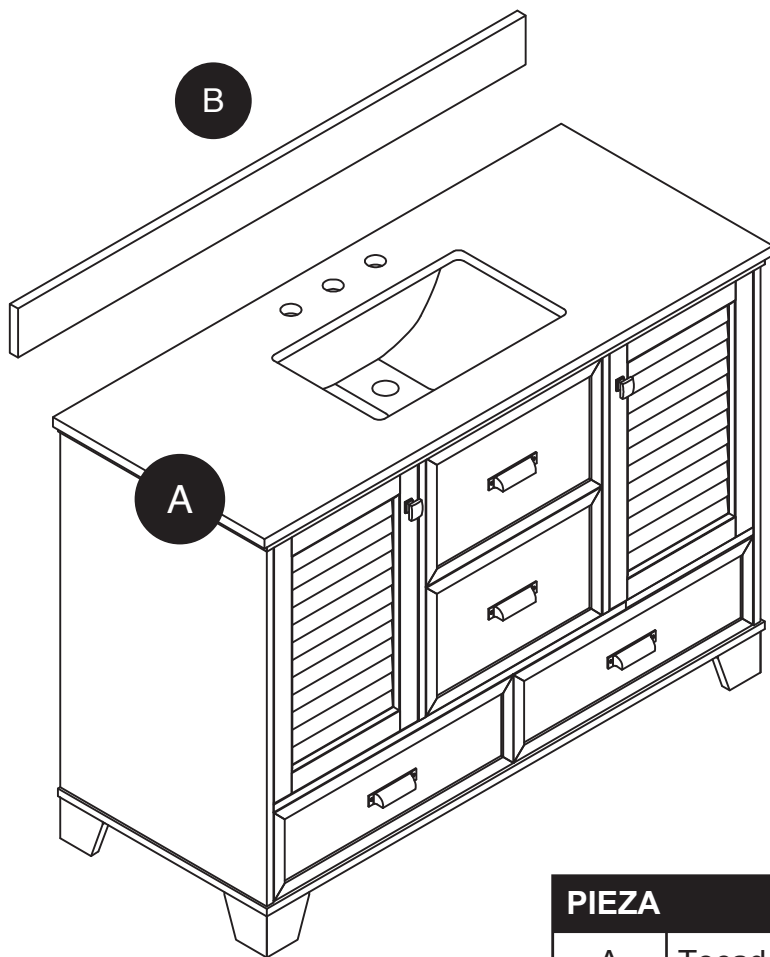
Número de serie \_\_\_\_\_ Fecha de compra \_\_\_\_\_

¿Preguntas, problemas, piezas faltantes? Antes de volver a la tienda, llame a nuestro Departamento de Servicio al Cliente al 1-866-439-9800, de lunes a domingo de 8 a.m a 8 p.m, hora estándar del Este. También puede ponerse en contacto con nosotros en [partsplus@lowes.com](mailto:partsplus@lowes.com) o visitar [www.lowespartsplus.com](http://www.lowespartsplus.com)

allen + roth

## CONTENIDO DEL PAQUETE

---



PIEZA	DESCRIPCIÓN	CANTIDAD
A	Tocador con cubierta y aditamentos	1
B	Protector contra salpicaduras	1

### **INFORMACIÓN DE SEGURIDAD**

---

Lea y comprenda completamente este manual antes de intentar ensamblar o instalar este producto.

### **ADVERTENCIA**

- Mantenga a los niños alejados de las piezas pequeñas.
- La instalación del artículo requiere más de una persona.

### **PRECAUCIÓN**

- **NO** intente retirar la cubierta del tocador. Esto podría dañar la cubierta o el tocador.
- Tenga cuidado al ensamblar el tocador; tómese el tiempo necesario y siga las instrucciones de ensamblaje detenidamente.

**GUARDE ESTAS INSTRUCCIONES PARA REFERENCIA FUTURA.**

allen + roth

## PREPARACIÓN

---

Antes de comenzar a ensamblar el producto, asegúrese de tener todas las piezas. Compare las piezas con la lista del contenido del paquete y la lista del contenido de aditamentos. No intente ensamblar el producto si falta alguna pieza o si están dañadas.

**Tiempo aproximado para la instalación:** 10 minutos (24 horas para que se seque el adhesivo).

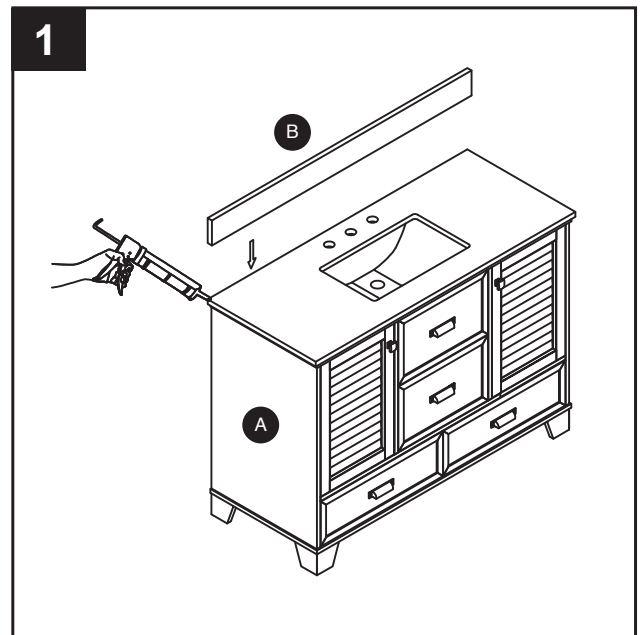
Herramientas necesarias para la instalación (no se incluyen): compuesto de silicona

## INSTRUCCIONES DE INSTALACIÓN

---

### Paso 1: instalación del protector contra salpicaduras

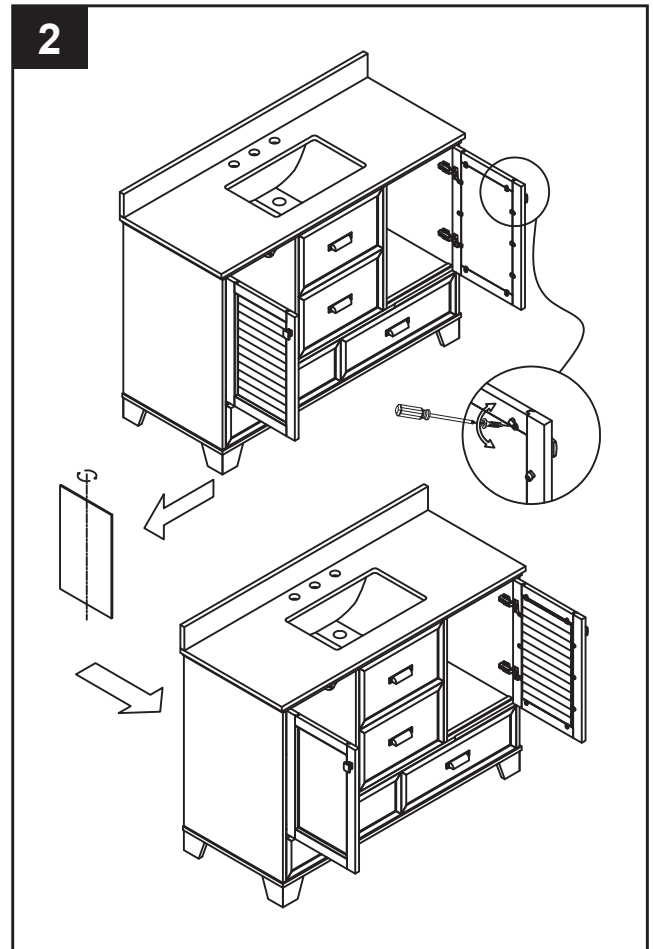
1. Para montar el protector contra salpicaduras (B) en la pared, aplique un cordón delgado de compuesto de silicona (no se incluye) en la parte posterior sin pulir y en la parte inferior del protector contra salpicaduras (B). Coloque el protector contra salpicaduras (B) sobre la cubierta de tocador (A) como se muestra, pegado a la pared. Limpie todo exceso de compuesto de silicona antes de dejar secar.



## INSTRUCCIONES DE INSTALACIÓN

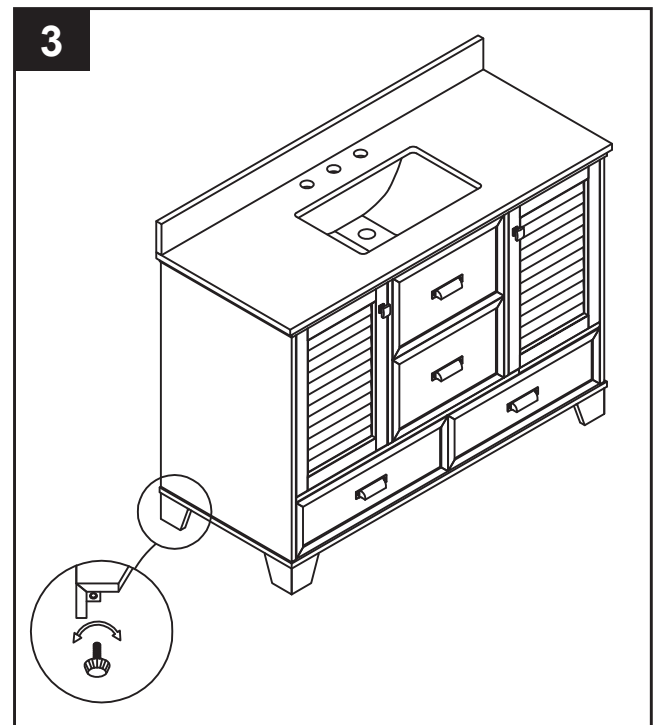
### Paso 2: instalación del panel accesorio para puertas

- 2a. Los paneles de las puertas son reversibles.
- 2b. Las puertas de esta unidad se envían con el reborde mirando hacia la parte delantera de la unidad. Puede conservar las puertas como están o invertir el panel empotrable con el lado plano hacia delante, en función de la configuración que desee.



### Paso 3: nivel ajustable.

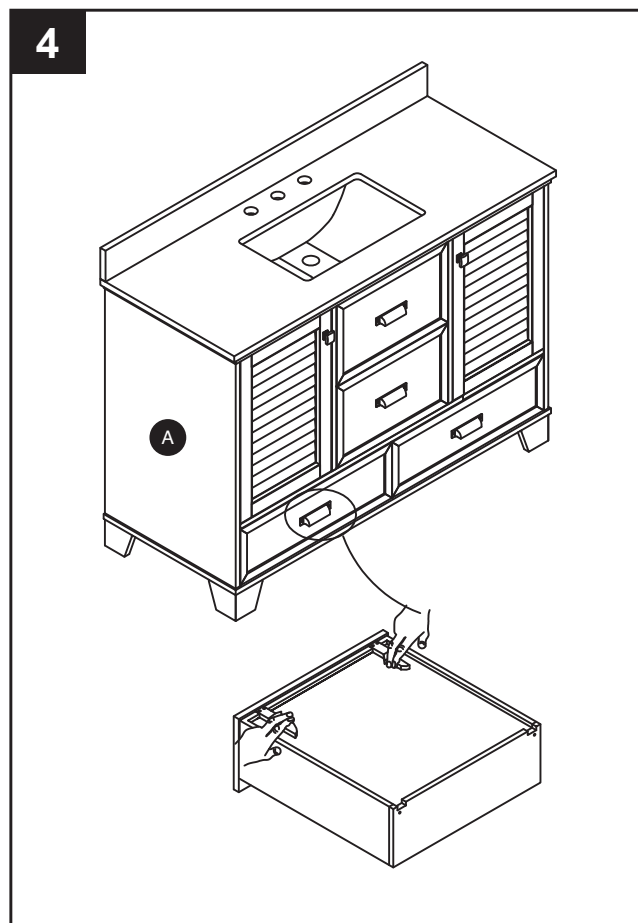
- 3. En caso de que el piso esté desnivelado, se incluyen niveladores para piso en la parte inferior del tocador. Si es necesario, regule los niveladores de piso de forma manual para corregir la inclinación o para nivelar las puertas.



## INSTRUCCIONES DE INSTALACIÓN

### Paso 4: remoción de la gaveta opcional

- 4a. Extienda la gaveta completamente.
- 4b. Tire de los dos pestillos hacia afuera en la parte inferior de la gaveta para liberar el bloqueo.
- 4c. Al mismo tiempo, incline y levante la gaveta para retirarla del gabinete (A).



## **CUIDADO Y MANTENIMIENTO**

---

- Limpie el tocador regularmente con un paño suave que no deje pelusas o con un producto de limpieza doméstico.
- Puede limpiar el tocador con un limpiador doméstico suave no abrasivo.
- Asegúrese de secar la madera inmediatamente con un paño o una toalla suave.
- La cubierta de piedra se puede limpiar con agentes de limpieza estándar para ese tipo de cubierta, disponibles en su tienda local.

## **IMPORTANTE**

---

- Tenga cuidado al colocar artículos como jabón o cualquier material que contenga alguna fragancia sobre la superficie de piedra. Utilice una jabonera, un posavasos o un artículo similar para proteger la superficie cuando coloque sobre la piedra un jabón o cualquier material que contenga alguna fragancia.
- Si el jabón o los productos con alguna fragancia entran en contacto con la superficie de piedra, enjuague el área con agua y seque usando un paño suave de material no abrasivo.
- NO utilice productos que contengan acetona, limón, vinagre u otros ácidos para limpiar la parte superior de piedra, ya que estos pueden dañar la superficie de piedra.
- En su centro de atención local podrá encontrar productos para el cuidado de la piedra. Siga las instrucciones del fabricante sobre cómo utilizar el artículo.

## **GARANTÍA**

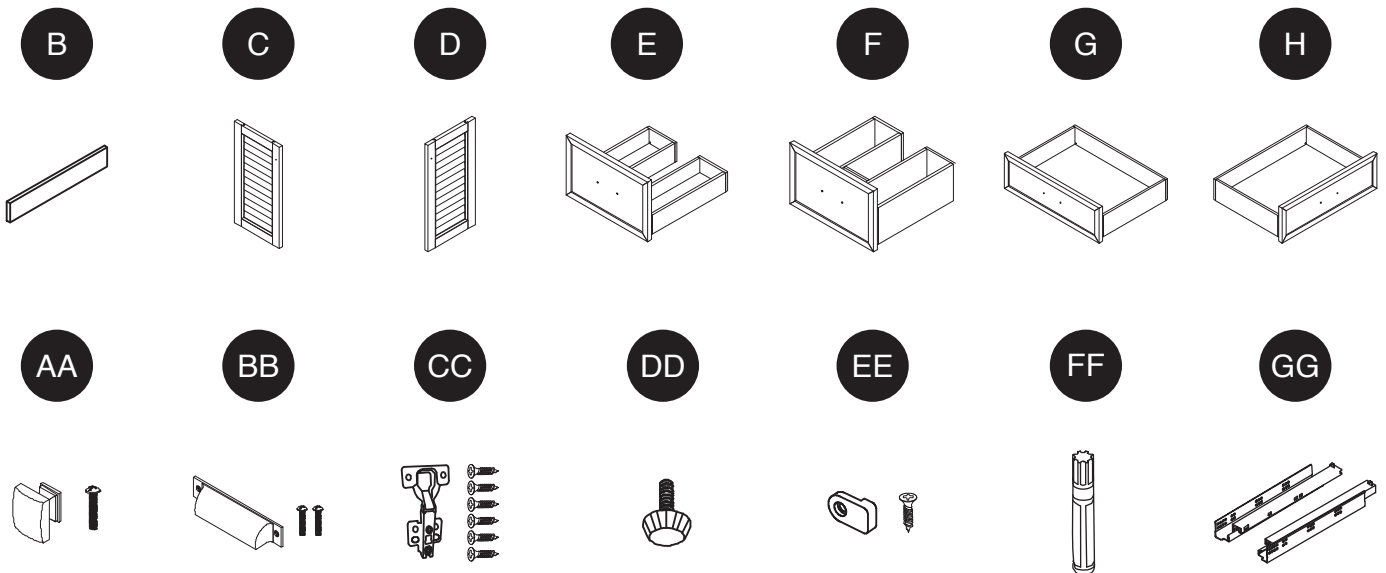
---

El fabricante ofrece una garantía limitada de un año para uso residencial según la cual el juego de tocador no presenta defectos de fabricación, siempre y cuando el comprador original viva en o sea dueño de la casa en la que se realizó la instalación y el juego de tocador se instale y se mantenga de acuerdo con las instrucciones de instalación y de mantenimiento incluidas y provistas por el fabricante. La responsabilidad se limitará solo al costo de los productos. Esta garantía reemplaza a cualquier otra garantía explícita. Esta garantía es válida solo para el comprador original. Esta garantía no se aplica a ningún daño al producto producido por accidente, uso indebido, modificación o instalación incorrecta, o a causa de elementos accesorios que no son del fabricante. No existe otro tipo de garantía explícita. El fabricante no será responsable legal por daños accidentales, resultantes o especiales que surjan en relación con el uso o el funcionamiento del producto, excepto que la ley indique lo contrario. El fabricante rechaza cualquiera y todas las garantías implícitas.

## LISTA DE PIEZAS DE REPUESTO - ACABADO DUNE WHITE

Para obtener piezas de repuesto, llame a nuestro Departamento de Servicio al Cliente al 1-866-439-9800, de lunes a domingo de 8 a.m a 8 p.m, hora estándar del Este. También puede ponerse en contacto con nosotros en [partsplus@lowes.com](mailto:partsplus@lowes.com) o visitar [www.lowespartsplus.com](http://www.lowespartsplus.com).

PIEZA	DESCRIPCIÓN	NÚMERO DE PIEZA
B	Protector contra salpicaduras	PB-LLRGB-BS48
C	Puerta izquierda	PB-LLWVT30_48-LD
D	Puerta derecha	PB-LLWVT30_48-RD
E	Gaveta superior	PB-LLWVT4839D-UPDRW
F	Gaveta central	PB-LLWVT4839D-MDDRW
G	Gaveta inferior izquierda	PB-LLWVT4839D-BTMLDRW
H	Gaveta inferior derecha	PB-LLWVT4839D-BTMRDRW
AA	Perilla de la puerta con tornillo (níquel cepillado)	PB-KNOB-H005
BB	Mango de la gaveta con tornillos (níquel cepillado)	PB-HANDLE-H004
CC	Bisagra con tornillos para un cierre lento	PB-HINGE-H002
DD	Nivelador	PB-LEGS-H003
EE	Soporte de plástico con tornillo	PB-DR HOLDER-H010
FF	Aplicador de retoque	PB-TOUCH UP PEN-H013
GG	Deslizadores de gaveta de montaje inferior para un cierre lento	PB-SCDRW SLIDE-H001



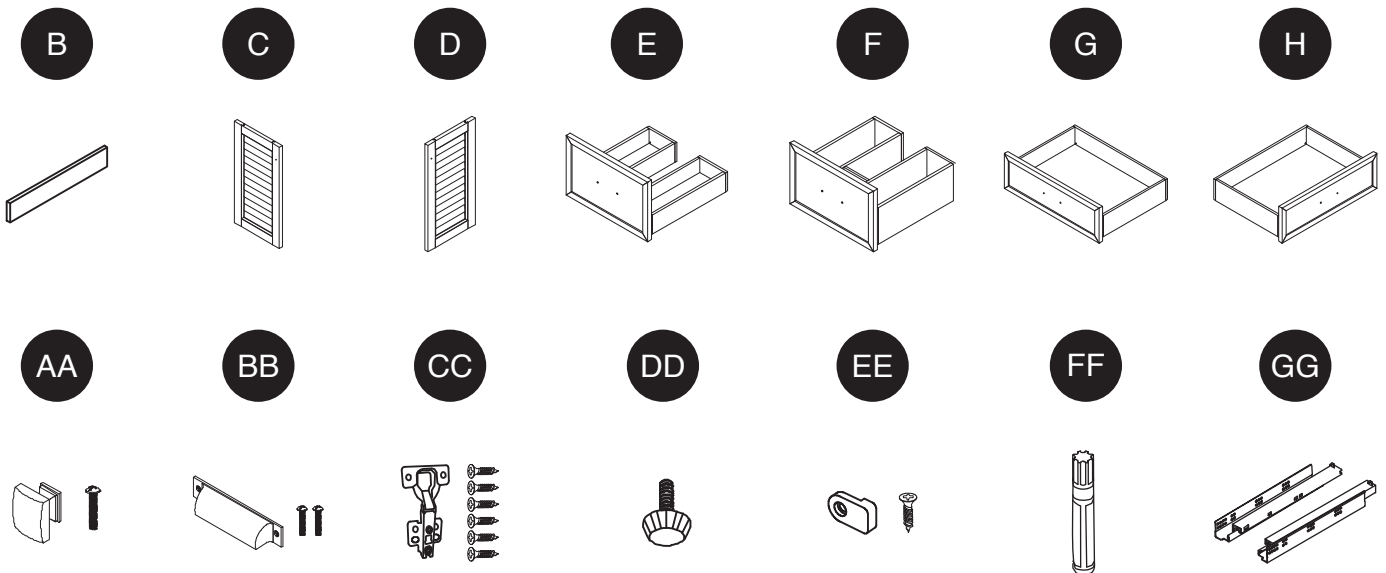
allen + roth® y el diseño del logotipo son marcas comerciales o marcas registradas de LF, LLC. Todos los derechos reservados.

allen + roth

## LISTA DE PIEZAS DE REPUESTO: ACABADO HARBOR BLUE

Para obtener piezas de repuesto, llame a nuestro Departamento de Servicio al Cliente al 1-866-439-9800, de lunes a domingo de 8 a.m a 8 p.m, hora estándar del Este. También puede ponerse en contacto con nosotros en [partsplus@lowes.com](mailto:partsplus@lowes.com) o visitar [www.lowespartsplus.com](http://www.lowespartsplus.com).

PIEZA	DESCRIPCIÓN	NÚMERO DE PIEZA
B	Protector contra salpicaduras	PB-LLRGB-BS48
C	Puerta izquierda	PB-LLBVT30_48-LD
D	Puerta derecha	PB-LLBVT30_48-RD
E	Gaveta superior	PB-LLBVT4839D-UPDRW
F	Gaveta central	PB-LLBVT4839D-MDDRW
G	Gaveta inferior izquierda	PB-LLBVT4839D-BTMLDRW
H	Gaveta inferior derecha	PB-LLBVT4839D-BTMRDRW
AA	Perilla de la puerta con tornillo (níquel cepillado)	PB-KNOB-H005
BB	Mango de la gaveta con tornillos (níquel cepillado)	PB-HANDLE-H004
CC	Bisagra con tornillos para un cierre lento	PB-HINGE-H002
DD	Nivelador	PB-LEGS-H003
EE	Soporte de plástico con tornillo	PB-DR HOLDER-H010
FF	Aplicador de retoque	PB-TOUCH UP PEN-H014
GG	Deslizadores de gaveta de montaje inferior para un cierre lento	PB-SCDRW SLIDE-H001



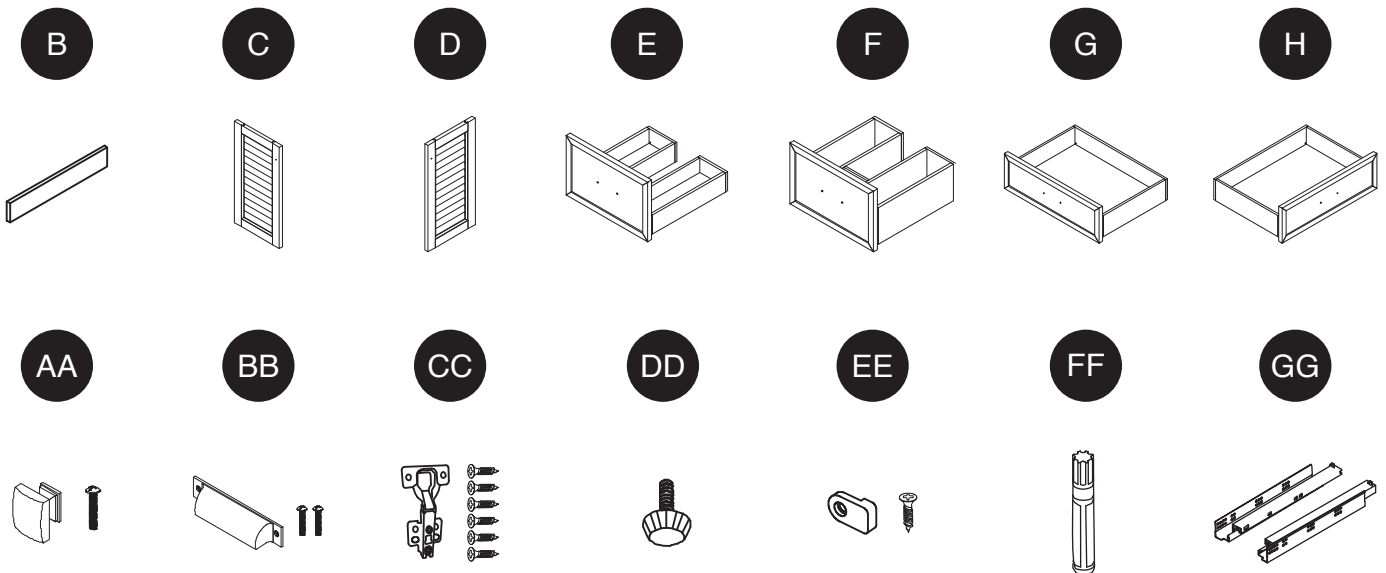
allen + roth® y el diseño del logotipo son marcas comerciales o marcas registradas de LF, LLC. Todos los derechos reservados.

allen + roth

## LISTA DE PIEZAS DE REPUESTO: ACABADO SEA GREEN

Para obtener piezas de repuesto, llame a nuestro Departamento de Servicio al Cliente al 1-866-439-9800, de lunes a domingo de 8 a.m a 8 p.m, hora estándar del Este. También puede ponerse en contacto con nosotros en [partsplus@lowes.com](mailto:partsplus@lowes.com) o visitar [www.lowespartsplus.com](http://www.lowespartsplus.com).

PIEZA	DESCRIPCIÓN	NÚMERO DE PIEZA
B	Protector contra salpicaduras	PB-LLRGB-BS48
C	Puerta izquierda	PB-LLSVT30_48-LD
D	Puerta derecha	PB-LLSVT30_48-RD
E	Gaveta superior	PB-LLSVT4839D-UPDRW
F	Gaveta central	PB-LLSVT4839D-MDDRW
G	Gaveta inferior izquierda	PB-LLSVT4839D-BTMLDRW
H	Gaveta inferior derecha	PB-LLSVT4839D-BTMRDRW
AA	Perilla de la puerta con tornillo (níquel cepillado)	PB-KNOB-H005
BB	Mango de la gaveta con tornillos (níquel cepillado)	PB-HANDLE-H004
CC	Bisagra con tornillos para un cierre lento	PB-HINGE-H002
DD	Nivelador	PB-LEGS-H003
EE	Soporte de plástico con tornillo	PB-DR HOLDER-H010
FF	Aplicador de retoque	PB-TOUCH UP PEN-H012
GG	Deslizadores de gaveta de montaje inferior para un cierre lento	PB-SCDRW SLIDE-H001



allen + roth® y el diseño del logotipo son marcas comerciales o marcas registradas de LF, LLC. Todos los derechos reservados.

allen + roth