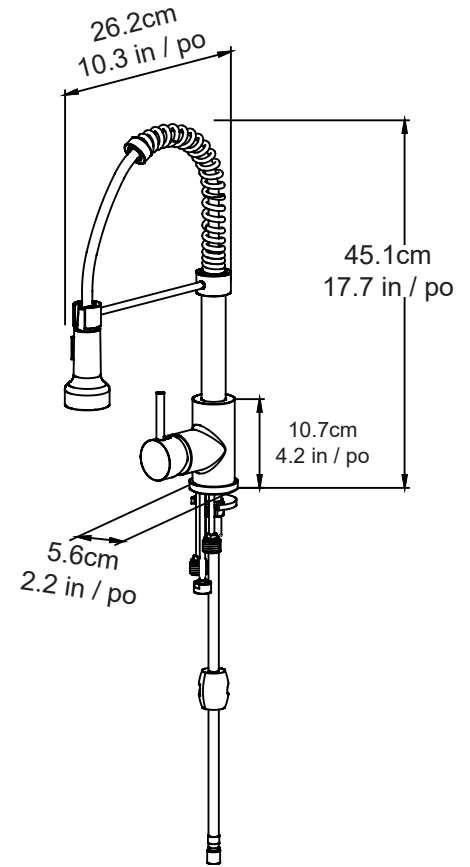
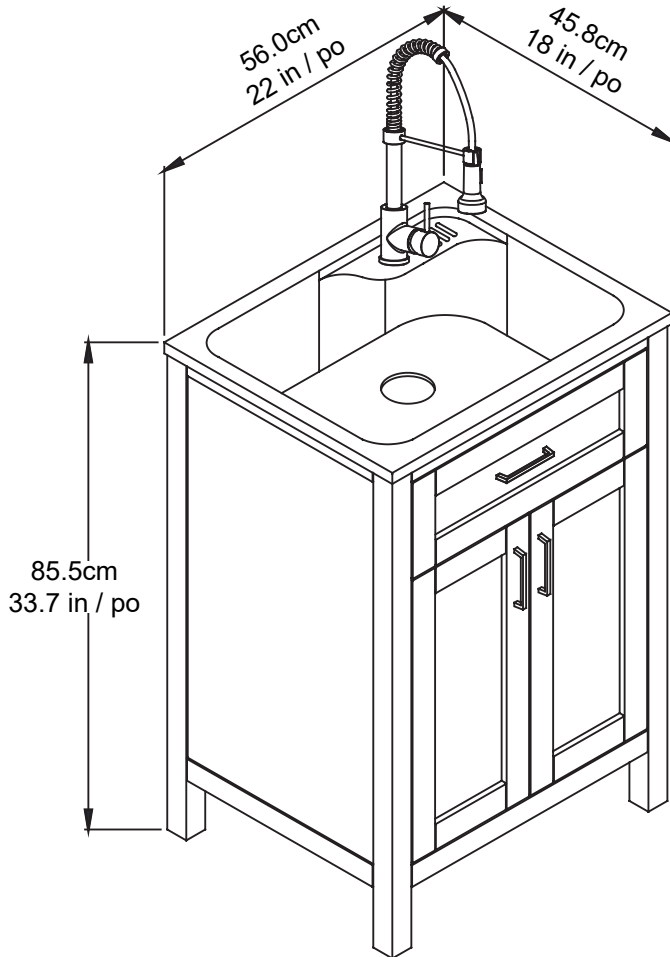


**UTILITY SINK WITH FAUCET
ÉVIER UTILITAIRE AVEC ROBINET
LAVADERO DE USO GENERAL CON GRIFO
ITM. / ART. 1367218**



**ALL IN ONE LAUNDRY TUB AND CABINET
LAVABO DE LAVAGE ET ARMOIRE TOUT EN UN
LAVADERO Y MUEBLE TODO EN UNO**

**IMPORTANT, RETAIN FOR FUTURE REFERENCE: READ CAREFULLY
IMPORTANT, CONSERVER POUR CONSULTATION FUTURE : LIRE AVEC ATTENTION
IMPORTANTE, LO GUARDE PARA FUTURAS CONSULTAS: LEA DETENIDAMENTE**

Installation Manual

- Carefully read the instructions before starting the installation.
- This product should be installed by an experienced plumber.
- Drain pipe and drain trap are not supplied. Connect to an existing drain pipe.

**If you are missing any part, please stop and contact us immediatly at:
1-866-839-2888
9 a.m. - 5 p.m., EST, Monday - Friday
English and French speaking
representatives available**

Manuel d'installation

- Lire attentivement ces instructions avant de débuter l'installation.
- Ce produit devrait être installée par un plombier professionnel.
- Drain et trappe non fournis. Connecter à un drain existant.

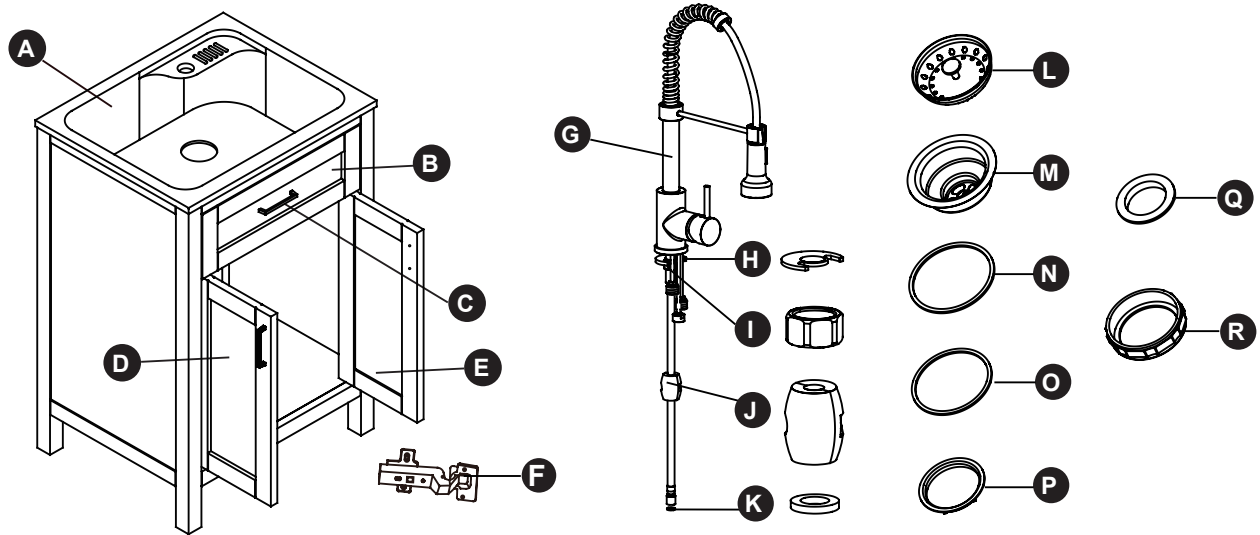
**En cas de pièces manquantes, vous êtes priés d'arrêter et de nous contacter au:
1-866-839-2888
Lundi au vendredi de 9 h 00 à 17 h 00 HNE.
Représentants disponibles en
Anglais et Français**

Manual de instalación

- Lea las instrucciones antes de comenzar la instalación.
- Este producto debe ser instalado por un experimentado plomero
- Tubo de desagüe y sifón no se suministran. Conectarse a una tubería de drenaje.

**Si le faltan cualquier parte, por favor parar y contacto inmediatamente en:
1-866-839-2888
9 am. - 5 pm., HDE, Lunes a Viernes.
Representantes disponibles para
inglés y francés**

PARTS / PIÈCES / PIEZAS

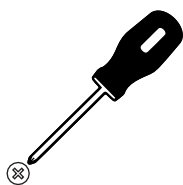


PART # # DE PIÈCE PARTE #	DESCRIPTION	DESCRIPTION	DESCRIPCIÓN	QUANTITY QUANTITÉ CANTIDAD
A	Basin	Lavabo	Lavabo	1
B	Fake Drawer	Faux Tiroir	Cajón Falso	1
C	Handle	Poignée	Manija	3
D	Door (left)	Porte (gauche)	Puerta (izquierda)	1
E	Door (right)	Porte (droite)	Puerta (derecha)	1
F	Hinge	Charnière	Bisagra	4
G	Faucet	Robinet	Grifo	1
H	Flange	Flange	Brida	1
I	Nut	Écrou	Tuerca	1
J	Counterweight	Contrepoids	Contrapeso	1
K	Rubber washer	Rondelle	Arandela de caucho	1
L	Sink Strainer	Égouttoir	Colador	1
M	Sink Basket	Drain	Desagüe	1
N	Rubber gasket	Joint d'étanchéité	Junta de goma	1
O	Paper gasket	Joint en papier	Junta de papel	1
P	Locknut	Contre-écrou	Contratuerca	1
Q	Top hat gasket	Joint chapeau	Junta tapa	1
R	Sink basket nut	Écrou du drain	Tuerca del desagüe	1

TOOLS REQUIRED / OUTILS REQUIS / HERRAMIENTAS NECESARIAS NOT INCLUDED / NON FOURNI / NO INCLUIDO



Measuring Tape
Ruban à mesurer
Cinta medidora



Screwdriver
Tournevis
Destornillador



Screwdriver
Tournevis
Destornillador



Adjustable wrench
Clé ajustable
Llaves ajustables



Level
Niveau
Nivel



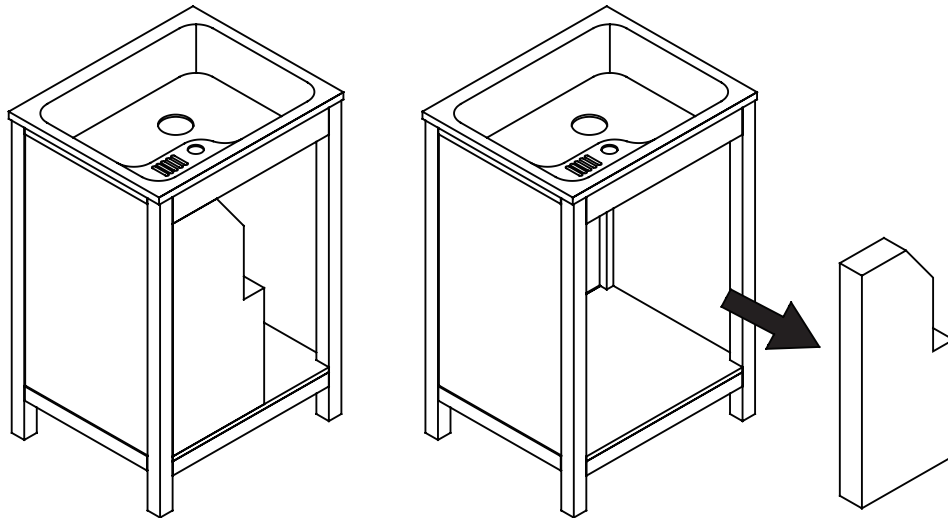
Silicone
Silicone
Silicona



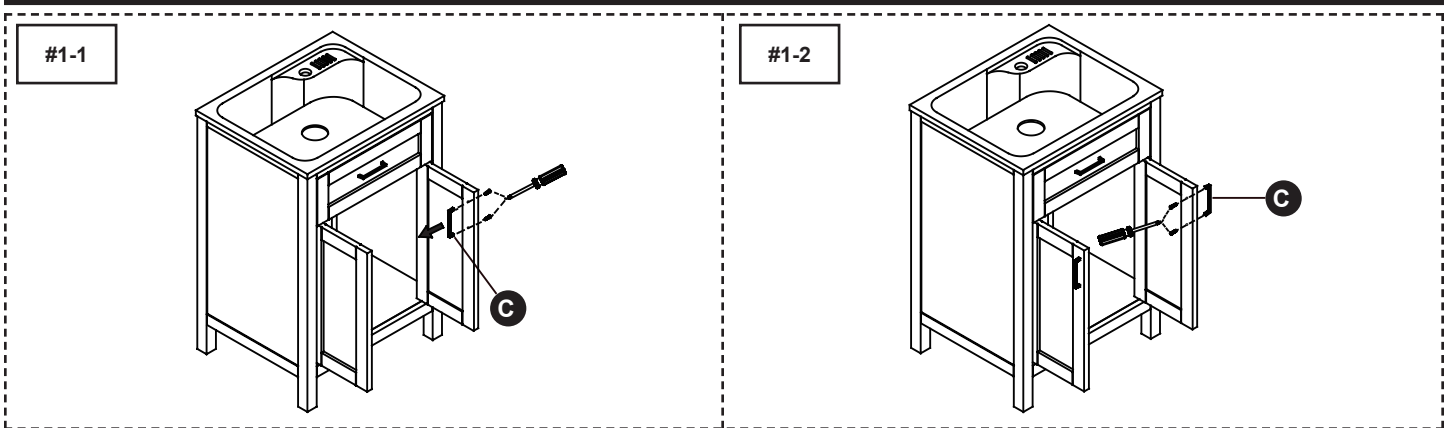
DO NOT open the drawer until you have removed the faucet box from behind the vanity.

NE PAS ouvrir le tiroir avant d'avoir retiré la boîte du robinet par l'arrière de la vanité.

NO ABRIR el cajón hasta que no se haya la caja del grifo que se encuentra debajo del armario.



HANDLES INSTALLATION / INSTALLATION DES POIGNÉES / INSTALACIÓN DE LAS MANIJAS

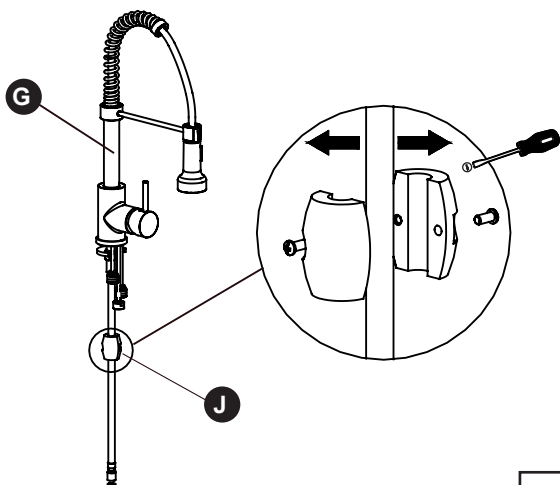


FAUCET INSTALLATION / INSTALLATION DU ROBINET / INSTALACIÓN DEL GRIFO

Use a flat head screwdriver to unlock the Counterweight (J).

Utiliser un tournevis à tête plate pour ouvrir le Contrepoids (J).

Utilice un destornillador de cabeza plana para abrir el Contrapeso (J).

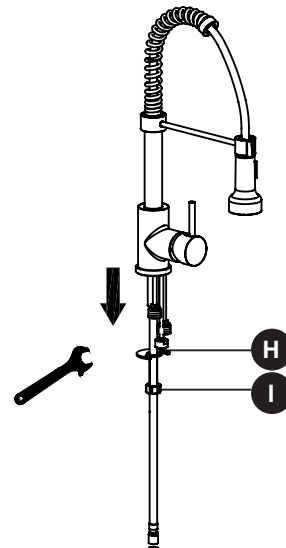


#2-1

Completely remove the Flange (H) and the Nut (I).

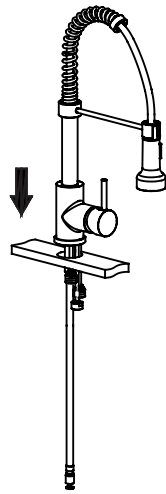
Retirer la Flange (H) et le l'Écrou (I).

Retire completamente la Brida (H) y la Tuerca (I).



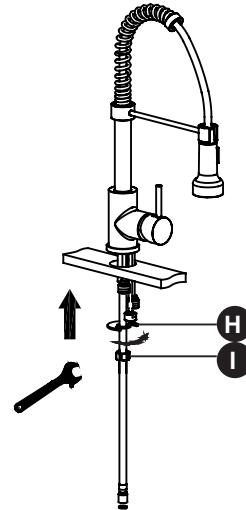
#2-2

Install the faucet onto the sink.
 Installer le robinet sur le lavabo.
 Instale el grifo en el lavadero.



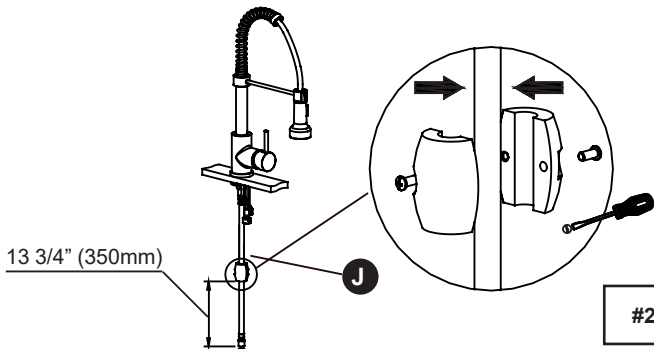
#2-3

Tighten the Nut (I) with a wrench.
 Serrer le l'Écrou (I) avec une clé à molette.
 Apriete la Tuerca (I) con una llave.



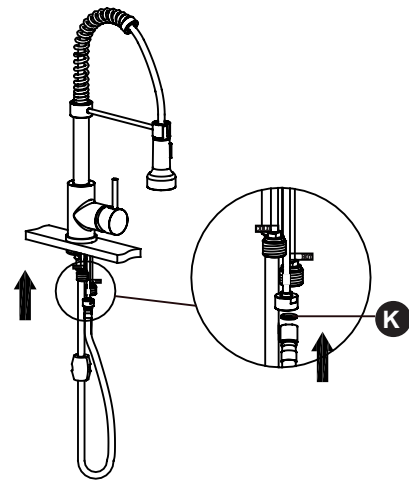
#2-4

Screw the Counterweight (J) back on the hose. Place the bottom of the Counterweight at 13 3/4" (350mm) from the end of the hose. A red mark on the hose will help you locate this spot.
 Replacer le Contrepoids (J) sur le boyau. Placer le bas du Contrepoids à 13 3/4" (350mm) du bout du boyau. Une marque rouge est apposé afin de vous indiquer cet endroit.
 Vuelva a colocar el Contrapeso (J) en la manguera. Coloque la parte inferior del contrapeso 13 3/4" (350mm) desde el extremo de la manguera. Una marca roja se fija para indicar este lugar.



#2-5

Connect the flex tube to the hose with the Rubber Washer (K).
 Connecter le tuyau flexible au robinet avec la Rondelle (K).
 Conecte el tubo flexible al grifo con la Arandela de caucho (K).



#2-6

Make sure to completely shut off your water inlet before continuing. Connect hot and cold water supply lines (Not supplied) to the brass fitting of the faucet.

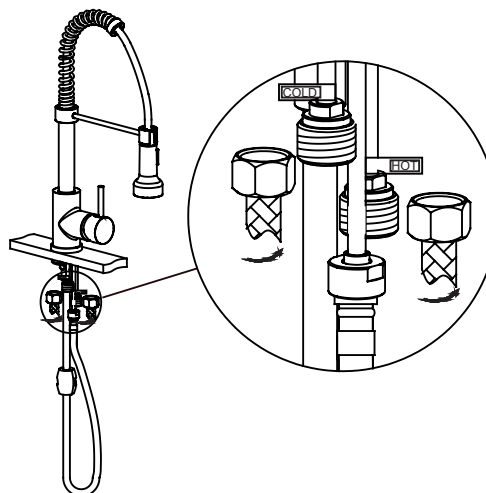
Assurez-vous de complètement couper votre arrivée d'eau avant de continuer. Conneter l'alimentation d'eau chaude et froide (Non fourni) aux raccords de tuyauterie en laiton.

Asegúrese de apagar completamente la entrada de agua antes de continuar. Conecte la línea de suministro de agua caliente y agua fría (No incluido) a los acoples de bronce del grifo.

Red - Hot water supply
 Blue - Cold water supply

Rouge - alimentation d'eau chaude
 Bleu - alimentation d'eau froide

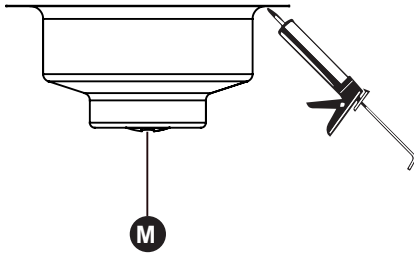
Rojo - Suministro de agua caliente.
 Azul - Suministro de agua fría



#2-7

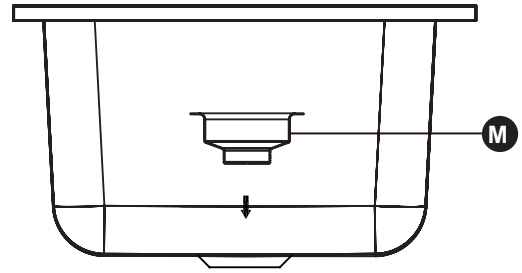
DRAIN INSTALLATION / INSTALLATION DU DRAIN / INSTALACIÓN DEL DESAGÜE

#3-1



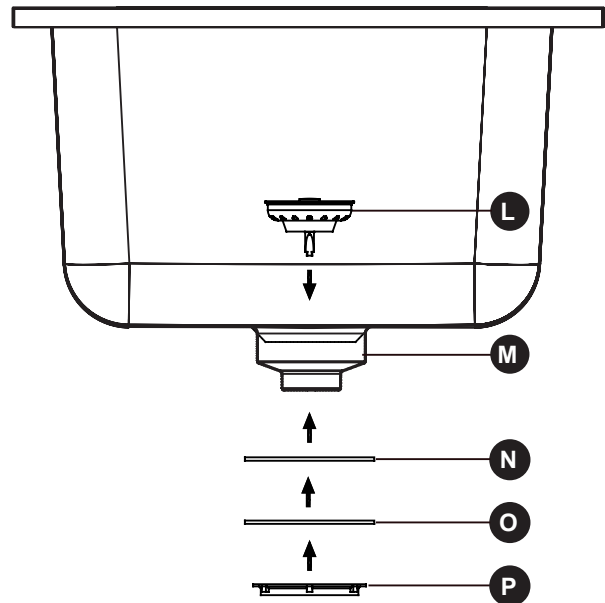
Apply a ring of silicone under the Sink Basket lip (M).
 Appliquer silicone en dessous du Drain (M).
 Aplica silicón por debajo del Desagüe (M).

#3-2



Insert the Sink Basket in the sink's hole.
 Insérer le Drain dans le trou lavabo.
 Inserte el Desagüe en el orificio del fregadero.

#3-3

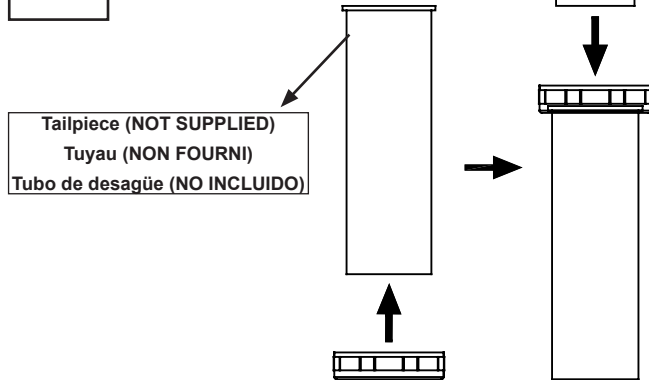


Place the Rubber Gasket (N) and the Paper Gasket (O) under the sink, onto the Sink Basket (M). Tightly screw the Locknut (P) to fix the basket in place.

Placer le Joint d'étanchéité (N) et le Joint en papier (O) sous le lavabo, sur le Drain (M). Visser et serrer le Contre-écrou (P) afin de fixer le Drain en place.

Coloque la Junta de goma (N) y la Junta de papel (O) debajo del fregadero, sobre el Desagüe (M). Atornille firmemente la Contratuerca (P) para arreglar el desagüe en su lugar.

#3-4

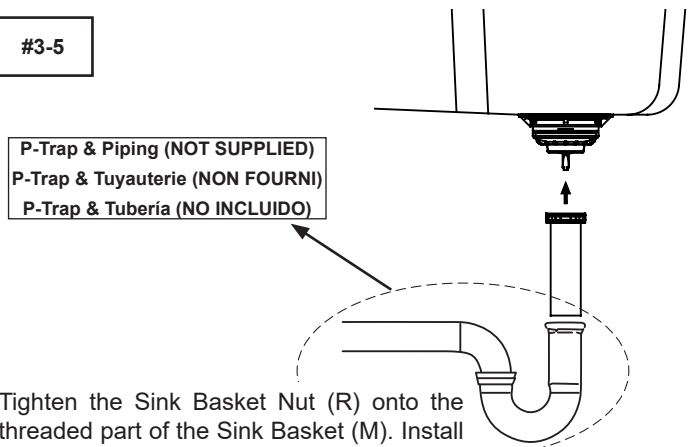


Slide the Sink Basket Nut (R) on top of your piping tailpiece. Place the Top Hat Gasket (Q) on top of the tailpiece.

Glisser le l'Écrou du drain (R) sur votre tuyau. Placer le Joint chapeau (Q) au dessus du tuyau.

Deslice el Tuerca del desagüe (R) encima de su tubo de desagüe. Colocar la Junta tapa (Q) en la parte superior del tubo de desagüe.

#3-5



P-Trap & Piping (NOT SUPPLIED)
 P-Trap & Tuyauterie (NON FOURNI)
 P-Trap & Tubería (NO INCLUIDO)

Tighten the Sink Basket Nut (R) onto the threaded part of the Sink Basket (M). Install your p-trap to your drain pipe, following standard plumbing practices.

Vissez l'écrou du drain (R) sur le dessous du drain (M). Installez votre p-trap à votre tuyau de drainage, en suivant les pratiques de plomberie standards.

Atornille la Tuerca del desagüe (R) en la parte inferior del Desagüe (M). Instale la trampa en la manguera de drenaje, prácticas de plomería estándar.

LIMITED 1 YEAR WARRANTY

This warranty applies to the DISTRIBUTER vanities installed for commercial and residential use.

The DISTRIBUTER warrants that, when installed in accordance with the Recognized Plumbing Industry Practice, the vanities are free of manufacturing defects for a period of one (1) year from the date of purchase.

We guarantee your satisfaction with each vanity. Should any vanity not meet your satisfaction due to a visual defect, simply return it to your retailer with the original packaging, PRIOR TO INSTALLATION, for a replacement.

This warranty applies only to the original purchaser and installation site and is not transferable.

INFORMATION ABOUT YOUR WARRANTY COVERAGE

This warranty does not cover damages or failure attributable to:

- ▶ Vanities installed with obvious visual defects.
- ▶ Defects or damages to vanities caused by installation that does not comply strictly with the instructions set forth in the DISTRIBUTOR's installation manual.
- ▶ Defects or damage to vanities caused by severe accidents (e.g., fire, burns).
- ▶ Damage caused by flooding or standing water from leaking pipes, faucets, household appliances, etc; up to and including flooding and any damage caused by acts of God.

FOR WARRANTY SERVICE

- To make a claim, contact the DISTRIBUTER no later than 30 days following the date of discovery or detection of defect, at **1-866-839-2888**.
- Proof of purchase, such as the bill of sale is mandatory when requesting warranty service.
- The DISTRIBUTER reserves the right to designate a representative to inspect the vanity for analysis.
- No unauthorized person, installer, dealer, agent or employee of the DISTRIBUTER or any representative is entitled to assume any liability on behalf of the DISTRIBUTER relating to the sale of this product or has the authority to increase or alter the obligations or limitations of this warranty.

THE SOLE REMEDY PROVIDED BY THIS WARRANTY IS THE REPAIR OR REPLACEMENT OF DEFECTIVE PRODUCTS. THIS WARRANTY DOES NOT COVER THE COST OF REMOVAL OR INSTALLATION OF NEW PRODUCTS. THE WARRANTY WILL BE VOID IF THIS ITEM IS INSTALLED WITH OBVIOUS VISUAL DEFECTS.

GARANTIE LIMITÉE DE 1 AN

Cette garantie s'applique aux meubles-lavabo du DISTRIBUTEUR installés pour une utilisation résidentielle ou commerciale.

Le DISTRIBUTEUR garantit que, quand installés selon les instructions d'installation, les meubles-lavabo sont exemptes de défauts de fabrication.

Nous garantissons votre satisfaction avec chacun de nos meubles-lavabo. Si un meuble-lavabo n'est pas satisfaisant à cause d'un défaut visuel apparent, veuillez simplement le retourner dans son emballage d'origine chez votre détaillant, AVANT L'INSTALLATION, pour un échange.

Cette garantie s'applique uniquement à l'acheteur ainsi qu'au site d'installation et n'est pas transférable.

INFORMATION SUR LA COUVERTURE DE VOTRE GARANTIE

En outre des exclusions et des restrictions décrites précédemment, les présentes garanties limitées ne couvrent pas les dommages résultant des causes suivantes:

- ▶ Meubles-lavabo installés avec un défaut visuel évident.
- ▶ Défauts ou dommages des meubles-lavabo provoqués par l'installation qui ne se conforme pas aux instructions mentionnés dans les informations d'installation des meubles-lavabo du DISTRIBUTEUR.
- ▶ Défauts ou dommages des meubles-lavabo provoqués par des incidents graves (ex. feu, brûlures).
- ▶ Dommages provoqués par une inondation, par une fuite de tuyaux, de robinets, etc, jusqu'à et incluant des inondations ou des dommages provoqués par des catastrophes naturelles.

POUR UN SERVICE SUR LA GARANTIE

- Pour émettre une réclamation, veuillez communiquer avec le DISTRIBUTEUR au plus tard 30 jours suivant la date de la découverte d'un défaut, au **1-866-839-2888**.
- Une preuve d'achat, tel que la facture est demandée lors d'une requête d'un service sur la garantie.
- Le DISTRIBUTEUR se réserve le droit d'assigner un représentant pour inspecter le meuble-lavabo pour analyse.
- Aucun distributeur, détaillant, installateur, représentant, agent ou employé associé directement ou indirectement au DISTRIBUTEUR ne peut, d'aucune façon, modifier ou bonifier les conditions, exclusions, ou restrictions écrites des présentes garanties limitées.

LA SEULE SOLUTION FOURNIE PAR CETTE GARANTIE EST LA RÉPARATION OU LE REMPLACEMENT DES PRODUITS DÉFECTUEUX. CETTE GARANTIE NE COUVRE PAS LE COÛT DE LA POSE OU DU DÉMONTAGE DU NOUVEAU PRODUIT.

TADA DE 1 AÑO

Esta garantía se aplica a los muebles de lavabo del DISTRIBUTOR instalado para usos comercial y residencial.

El DISTRIBUTOR garantiza que, cuando son instalados según las Prácticas reconocidas de la industria de la plomería, los muebles de lavabo están libres de defectos de fabricación por un periodo de un (1) año a partir de la fecha de compra.

Garantizamos su satisfacción con cada mueble de lavabo. Si un mueble de lavabo no es satisfactorio debido a un defecto visual, sólo tiene que devolverlo en su empaque original a su vendedor, ANTES DE LA INSTALACIÓN, para que sea reemplazado.

Esta garantía se aplica únicamente al comprador y al sitio de instalación originales y no es transferible.

INFORMACIÓN ACERCA DE LA COBERTURA DE SU GARANTÍA

Esta garantía no cubre daños o fallas atribuidos a:

- ▶ Muebles de lavabo instalados con defectos visuales obvios.
- ▶ Defectos o daños en muebles de lavabo causados por instalación no conforme con las estrictas instrucciones detalladas las Prácticas reconocidas de la industria de la plomería.
- ▶ Defectos o daños causados por accidentes severos (ejemplo, incendio, quemaduras).
- ▶ Daño causado por inundación o aguas estancadas de tubería, grifos o electrodomésticos con fuga de agua, etc., hasta e incluyendo inundaciones y cualquier daño causado por acto de la naturaleza.

PARA SERVICIOS BAJO GARANTÍA

- Para hacer una reclamación, contacte el DISTRIBUTOR a más tardar 30 días después de la fecha de descubrimiento o detección del defecto, en el **1-866-839-2888**.
- Es obligatorio presentar una prueba de compra, tal como la factura de venta al solicitar servicio bajo garantía.
- El DISTRIBUTOR se reserva el derecho de designar un representante para inspeccionar el mueble de lavabo para fines de análisis.
- Ninguna persona no autorizada, instalador, vendedor, agente o empleado del DISTRIBUTOR o ningún representante tiene el derecho de asumir ninguna responsabilidad a nombre del DISTRIBUTOR con relación a la venta de este producto, ni tiene la autoridad para aumentar o alterar las obligaciones o limitaciones de esta garantía.

EL ÚNICO REMEDIO PROPORCIONADO POR ESTA GARANTÍA ES LA REPARACIÓN O EL REMPLAZO DE PRODUCTOS DEFECTUOSOS. ESTA GARANTÍA NO CUBRE COSTOS DE DESINSTALACIÓN NI DE INSTALACIÓN DEL NUEVO PRODUCTO. LA GARANTÍA SERÁ NULA SI ESTE ARTÍCULO ES INSTALADO CON DEFECTOS VISUALES OBVIOS.