

ITEM # 2592311

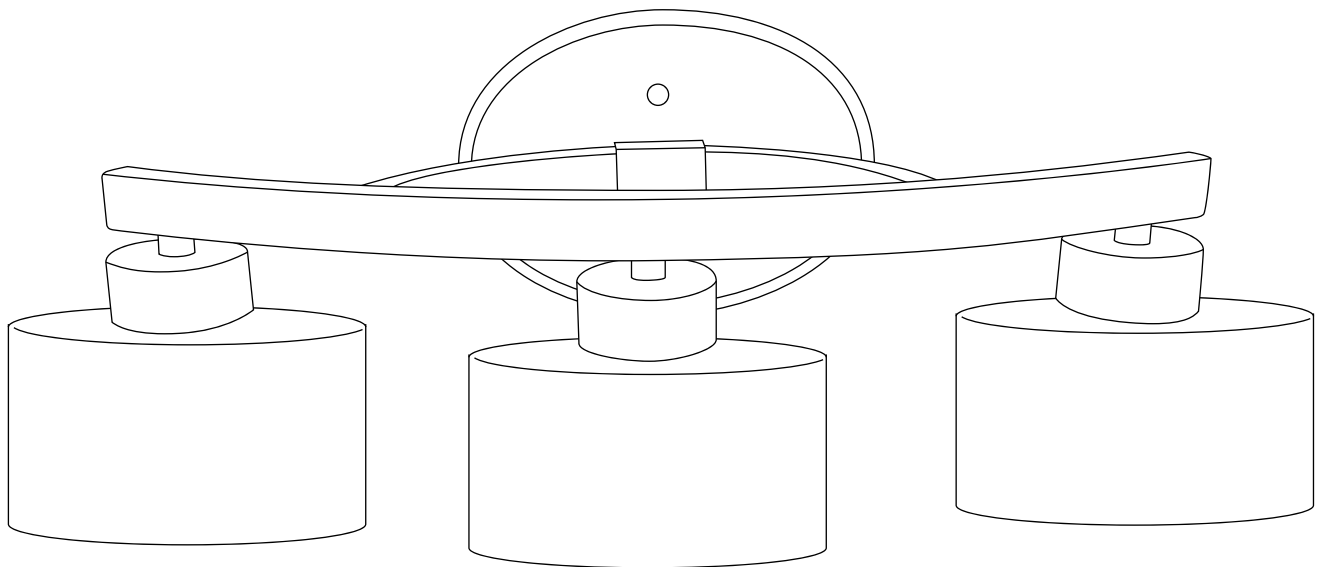
# 3-LIGHT VANITY BAR

MODEL #VBS271-3MBK

Français p. 10

Español p. 19

ATTACH YOUR RECEIPT HERE



**Intertek**

APPROVED FOR USE IN  
DAMP LOCATIONS

Purchase Date \_\_\_\_\_



**Questions, problems, missing parts?** Before returning to your retailer, call our customer service department at **1-800-527-1292**, 8:30 a.m. - 5 p.m., CST, Monday - Friday.

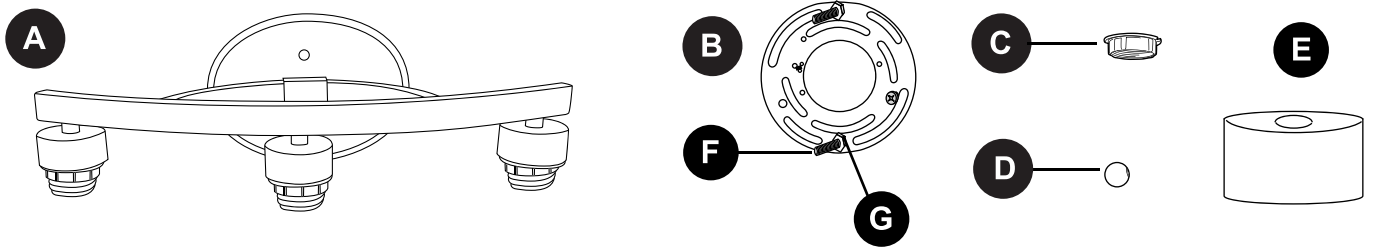
## TABLE OF CONTENTS

---

Package Contents .....	2
Hardware Contents .....	3
Safety Information .....	3
Preparation .....	5
Assembly Instructions .....	5
Care and Maintenance .....	9
Troubleshooting.....	9
Warranty .....	9

## PACKAGE CONTENTS

---

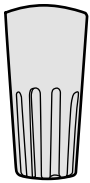


PART	DESCRIPTION	QUANTITY
A	Fixture	1
B	Mounting Plate (preassembled to fixture (A))	1
C	Socket Ring (preassembled to fixture (A))	3
D	Decorative Nut (preassembled to screw (F))	2
E	Shade	3
F	Screw (preassembled to mounting plate (B))	2
G	Nut (preassembled to screw (F))	2

## HARDWARE CONTENTS (shown actual size)

---

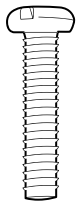
AA



Wire  
Connector

Qty. 3

BB



Machine  
Screw

Qty. 2



### SAFETY INFORMATION

---

**READ AND SAVE THESE INSTRUCTIONS.**



### DANGER

- For your protection and safety, carefully read and understand the information provided in this manual completely before attempting to assemble, install or operate this product. Failure to do so could lead to electrical shock, fire or other injuries that could be hazardous or even fatal.
- DO NOT connect this fixture to an electrical system that does not provide a means for equipment grounding. Never use a fixture in a two-wire system that is not grounded. Installing a fixture into an electrical system not having a proper grounding means could cause metal parts of the fixture to carry electrical currents if any of the fixture wires, wire connections or splices were to become broken, cut or loose during the mounting or normal operation of the fixture. Under this condition, anyone coming in contact with the fixture would be subject to electrical shock, which could cause serious injury or death.
- DO NOT connect the bare or green insulation fixture ground wire to the black (HOT) current-carrying wire or the white neutral house wire. Connection of the bare or green fixture ground wire to the black or white house wires may cause metal parts of the fixture to carry electrical currents. Under this condition anyone coming in contact with the fixture will receive electrical shock, which could cause serious injury or death.
- DO NOT damage or cut the wire insulation (covering) during installation of fixture. DO NOT permit wires to contact any surface having a sharp edge. To do so may damage or cut the wire insulation, which could cause serious injury or death from electrical shock.

## SAFETY INFORMATION

---

### WARNING

- All electrical connections must be in agreement with local codes and ordinances, the National Electric Code (NEC) and ANSI/NFPA 70-1999. Contact your municipal building department to learn about your local codes, permits and/or inspections.
- Risk of fire - most dwellings built before 1985 have supply wire rated for 140°F. Consult a qualified electrician before installation.
- To avoid personal injury, the use of gloves may be necessary while handling fixture parts with sharp edges.
- DO NOT suspend any fixture by the house wires. A fixture must always be mounted directly to an outlet box or to a mounting plate which is first attached to the outlet box. Wire connectors will not support the weight of a fixture. Suspending a fixture by the house wires and wire connectors could result in the fixture falling, with the possibility of personal injury and the danger of electrical shock or fire.
- To reduce the risk of fire, electrical shock or personal injury, wire connectors provided with this light fixture are designed to accept only one 12-gauge house wire and two lead wires from the light fixture. If your house wire is larger than 12-gauge or there is more than one house wire to connect to the corresponding fixture lead wires, consult an electrician for the proper size wire connectors to use.

### CAUTION

- TURN OFF ELECTRICITY at main fuse box (or circuit breaker box) before beginning installation by removing the fuse (or switching the circuit breaker off).
- If you are not sure the lighting system has a grounding means, DO NOT attempt to install this fixture. Contact a qualified, licensed electrician for information regarding the proper grounding methods as required by the local electrical code in your area.
- All fixtures must be mounted to an outlet box that is supported by the building structure.
- DO NOT use bulbs having a wattage greater than the maximum value stated on the fixture. The use of bulbs with higher wattage than specified will increase temperatures and risk of fire.
- If a dimmer control switch is used with this fixture, obtain professional advice to determine the correct type to use as well as the electrical rating required.

## PREPARATION

---

Before beginning assembly of product, make sure all parts are present. Compare parts with package contents list and hardware contents list. If any part is missing or damaged, do not attempt to assemble the product.

**Estimated Assembly Time: 30 minutes**

Tools Required for Assembly (not included): Flathead Screwdriver, Phillips Screwdriver, Wire Strippers, Pliers, Wire Cutters, Safety Glasses, Stepladder, Electrical Tape

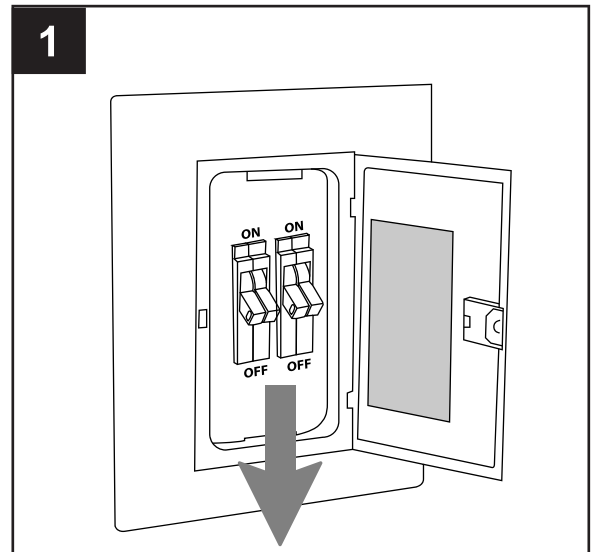
Helpful Tools (not included): A/C Tester Light, Do-It-Yourself Guide, Soft Cloth, Level

## ASSEMBLY INSTRUCTIONS

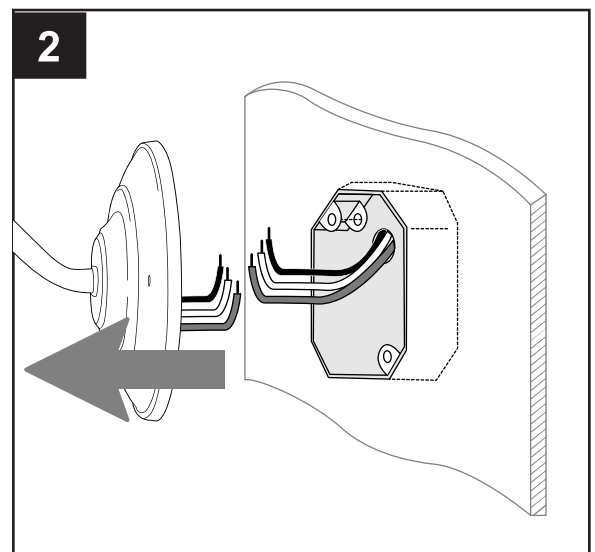
---

1. Turn off circuit breakers and wall switch to the fixture supply line leads.

**⚠ DANGER:** Failure to disconnect power supply prior to installation may result in serious injury or death.

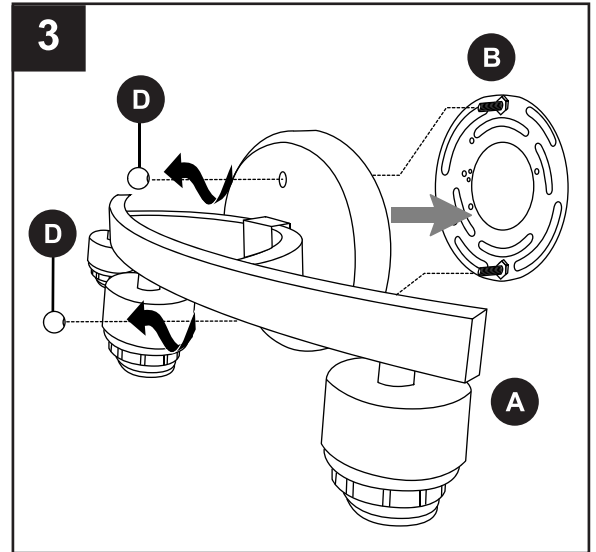


2. Remove existing fixture and disconnect all electrical wiring.



## ASSEMBLY INSTRUCTIONS

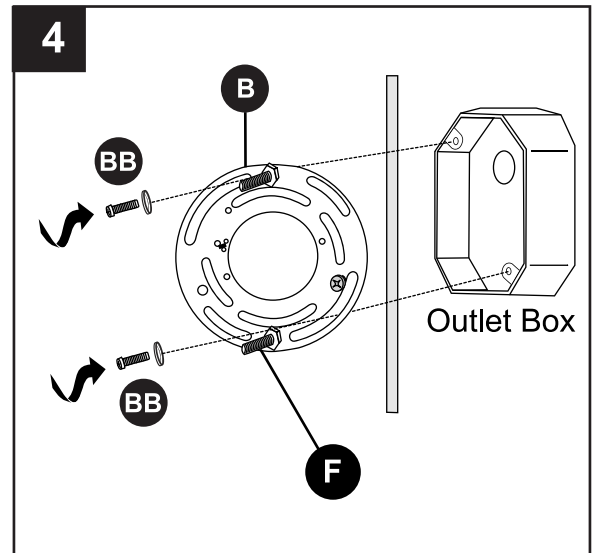
3. Remove decorative nuts (D) from front of fixture (A) and remove mounting plate (B) from back of fixture (A).



4. Attach mounting plate (B) to outlet box (not included) using existing washers and outlet box screws or the machine screws (BB). **NOTE:** If the outlet box screws required for your outlet box are of a different size than the machine screws (BB), consult a licensed electrician before proceeding.

Make sure screws (F) are level vertically. This will help ensure fixture (A) is level when attached. Tighten machine screws (BB) to secure mounting plate (B).

**⚠ CAUTION:** The fixture must be mounted to an outlet box that is supported by the building structure. Plastic outlet boxes are not recommended.



### Hardware Used

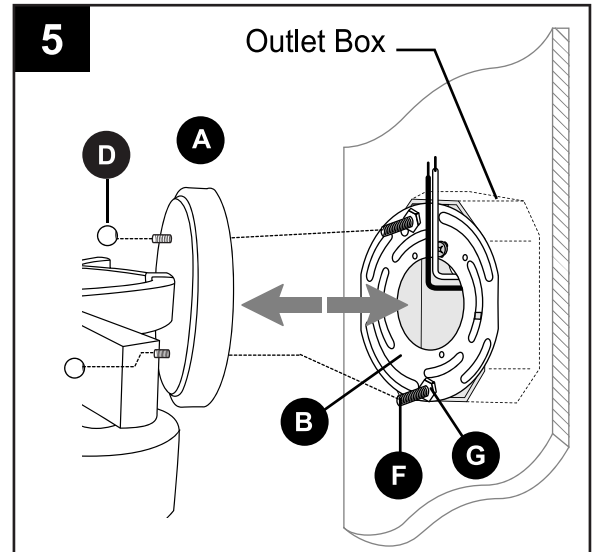
**BB** Machine Screw  x 2

## ASSEMBLY INSTRUCTIONS

5. Temporarily place fixture (A) over mounting plate (B) to determine amount of adjustment necessary for screws (F). **NOTE:** The screws (F) should come through holes in fixture (A) just enough so decorative nuts (D) will fit flush against fixture (A) when mounted.

Once screws (F) are adjusted, use pliers (not included) to tighten nuts (G) on screws (F) until nuts (G) touch mounting plate (B).

Set fixture (A) aside.

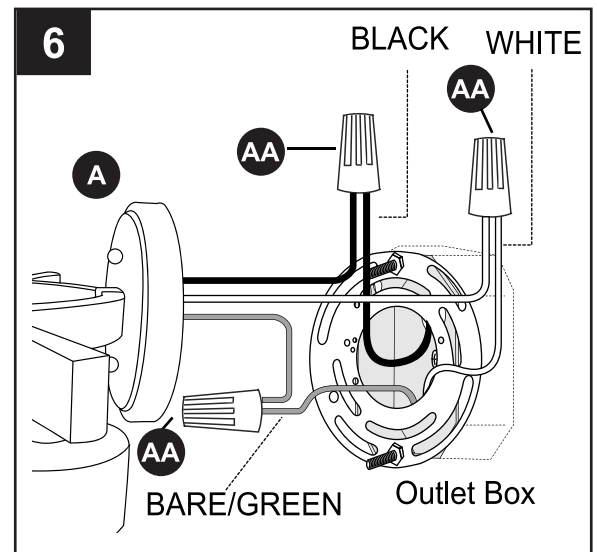


6. Prepare wires by stripping 3/4 in. of insulation from wire ends using wire strippers (not included). Connect WHITE wire from fixture (A) to WHITE wire from outlet box using existing wire connector or wire connector (AA). Connect BLACK wire from fixture (A) to BLACK wire from outlet box using existing wire connector or wire connector (AA). Connect BARE/GREEN ground wire from outlet box to BARE ground wire from fixture (A) with wire connector (AA).

**NOTE:** Screw wire connectors (AA) on in a clockwise direction.

**⚠ WARNING:** Never connect ground wire to WHITE or BLACK power supply wires.

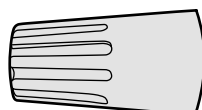
**⚠ WARNING:** To reduce the risk of fire, electrical shock or personal injury, wire connectors (AA) are designed to accept only one 12-gauge house wire and two lead wires from the light fixture. If your house wire is larger than 12-gauge or there is more than one house wire to connect to the corresponding fixture lead wires, consult an electrician for the proper size wire connectors to use.



## Hardware Used

AA

Wire Connector

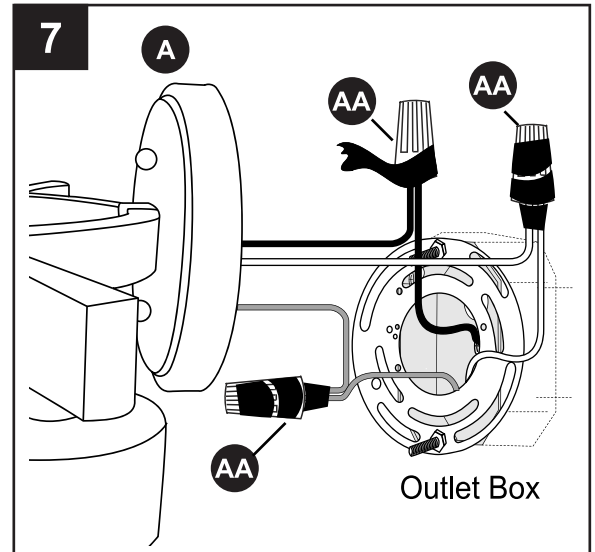


x 3

## ASSEMBLY INSTRUCTIONS

7. Wrap electrical tape (not included) around each individual wire connector (AA) down to the wire. Push wire connectors (AA) gently back into outlet box. Carefully push excess wiring into outlet box.

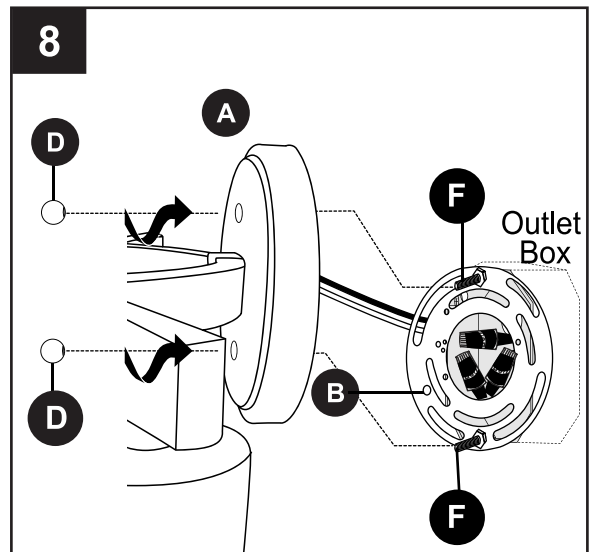
**⚠ WARNING:** Make sure no bare wire or wire strands are visible after making connections.



8. Align holes in fixture (A) with screws (F) on mounting plate (B) and push fixture (A) toward wall. Attach fixture (A) to mounting plate (B) using the decorative nuts (D) previously removed (Step 3, Page 6).

**NOTE:** Fixture (A) can be installed with the sockets facing either up or down.

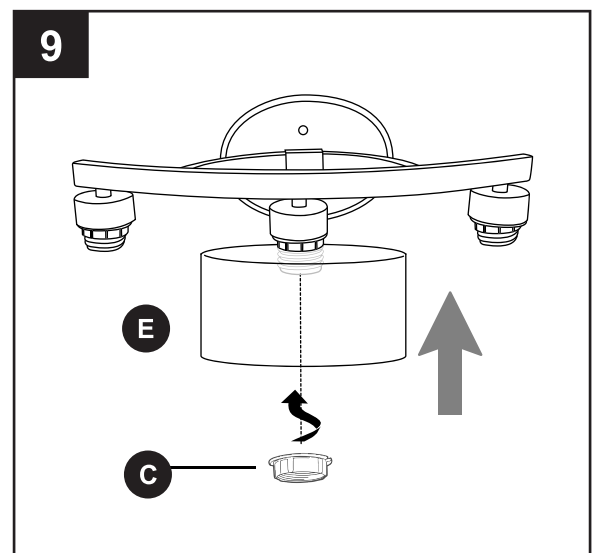
**NOTE:** Before tightening decorative nuts (D) completely, use level (not included) to check fixture (A) -- adjust if necessary.



9. Remove socket ring (C) from one of the sockets. Attach one shade (E) to the socket using socket ring (C).

Repeat for remaining sockets.

**⚠ CAUTION:** Do not overtighten socket rings (C) as shade may crack or break.





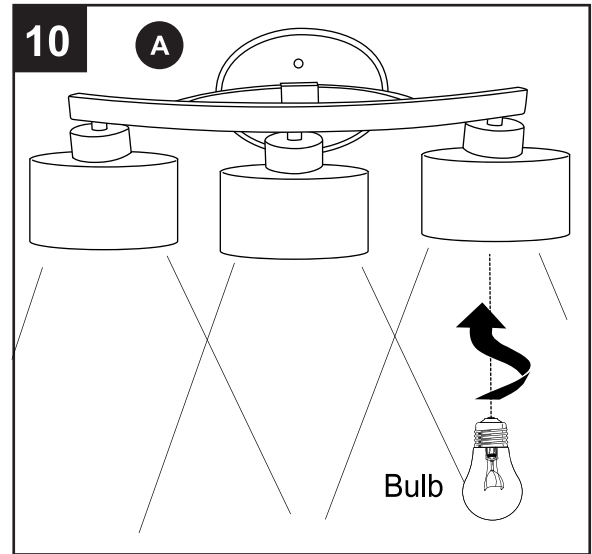
## ASSEMBLY INSTRUCTIONS

10. Install three standard-base bulbs (not included). Use 60-watt max. incandescent bulbs or CFL/LED equivalent.

**⚠ CAUTION:** When replacing bulbs, please allow bulb(s), shade(s) and fixture to cool down before touching.

Restore power and test fixture (A).

If lights do not function, please refer to TROUBLESHOOTING below.



## CARE AND MAINTENANCE

- Shut off main power supply. Wipe fixture with soft, damp cloth. Use window cleaner to clean glass. Do not use an abrasive cleaner on glass or fixture.

## TROUBLESHOOTING

**⚠ WARNING:** Before beginning work, shut off the power supply to avoid electrical shock.

PROBLEM	POSSIBLE CAUSE	CORRECTIVE ACTION
Bulb(s) will not light.	<ol style="list-style-type: none"> <li>1. Bulb(s) is(are) burned out.</li> <li>2. Power is OFF.</li> <li>3. Faulty connection.</li> </ol>	<ol style="list-style-type: none"> <li>1. Replace light bulb(s).</li> <li>2. Make sure power supply is ON.</li> <li>3. Check wiring and all connections.</li> </ol>
Fuse blows out or circuit breaker trips.	<ol style="list-style-type: none"> <li>1. Crossed wires.</li> <li>2. Power wire is grounding out.</li> </ol>	<ol style="list-style-type: none"> <li>1. Check wiring.</li> <li>2. Check all connections.</li> </ol>

## WARRANTY

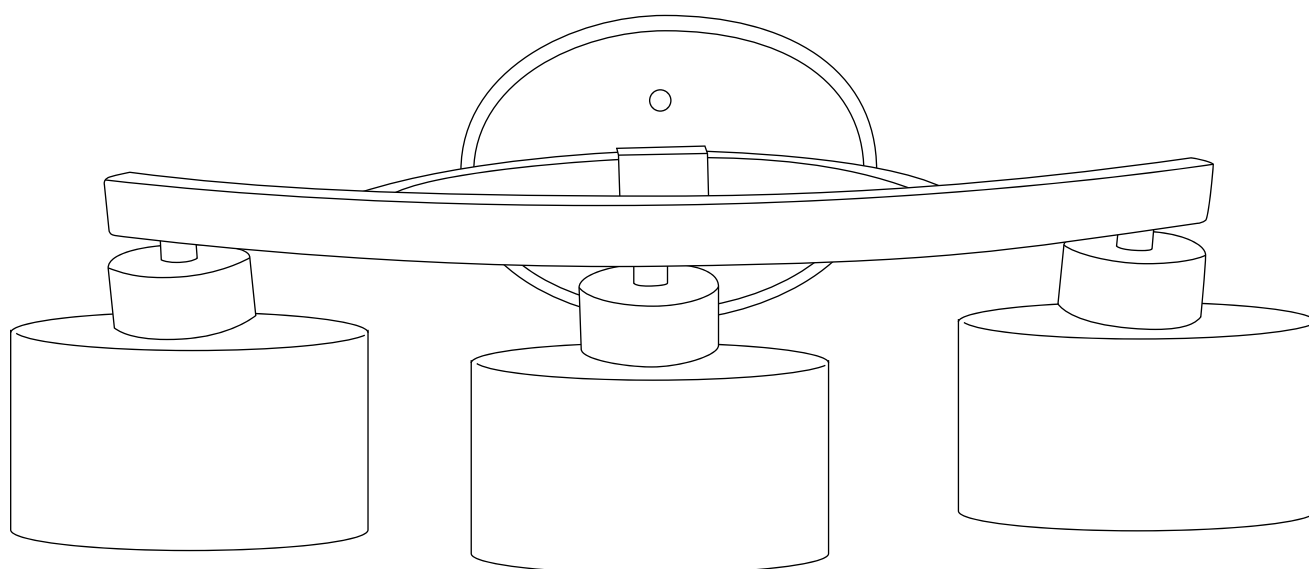
The distributor warrants all of its lighting fixtures against defects in materials and workmanship for one (1) year from the date of purchase. If within this period the product is found to be defective, take a copy of the bill of sale as a proof of purchase and the product in its original carton to the place of purchase. The distributor will, at its option, repair, replace or refund the purchase price to the consumer. All costs of installation and removal of the fixture is the responsibility of the consumer. This warranty does not cover fixtures becoming defective due to misuse, accidental damage or improper handling and/or installation and specifically excludes liability for direct, incidental or consequential damages. As some states do not allow exclusions of limitations on an implied warranty, the above exclusion and limitation may not apply. This warranty gives you specific rights and you may also have other rights which may vary from state to state.

ARTICLE #2592311

# RAMPE D'ÉCLAIRAGE À TROIS LUMIÈRES POUR MEUBLE-LAVABO

MODÈLE #VBS271-3MBK

JOIGNEZ VOTRE REÇU ICI



**Intertek**

APPROUVÉ POUR LES  
ENDROITS HUMIDES

Date d'achat \_\_\_\_\_

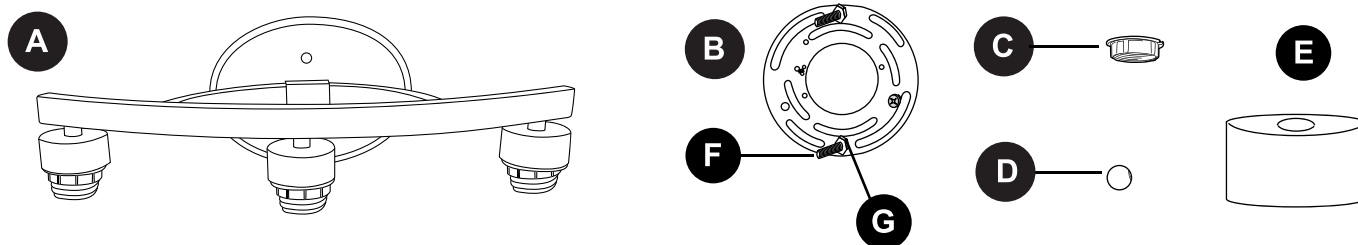


**Des questions, des problèmes, des pièces manquantes?** Avant de retourner l'article au détaillant, appelez notre service à la clientèle au **1 800 527-1292**, entre 8:30 h et 17 h (HNC), du lundi au le vendredi.

## TABLE DES MATIÈRES

Contenu de l'emballage.....	11
Quincaillerie incluse.....	12
Consignes de sécurité.....	12
Préparation .....	14
Instructions pour l'assemblage .....	14
Entretien .....	18
Dépannage.....	18
Garantie .....	18

## CONTENU DE L'EMBALLAGE

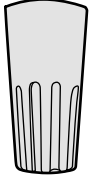


PIÈCE	DESCRIPTION	QUANTITÉ
A	Luminaire	1
B	Traverse (préassemblée au luminaire [A])	1
C	Bague de douille (préassemblée au luminaire [A])	3
D	Écrou décoratif (préassemblé à la traverse [B])	2
E	Abat-jour	3
F	Vis (préassemblée à la traverse [B])	2
G	Écrou (préassemblé à vis [F])	2

## QUINCAILLERIE INCLUSE (grandeur réelle)

---

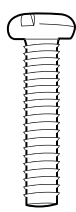
AA



Capuchon de connexion

Qté : 3

BB



Vis à métaux

Qté. 2



### CONSIGNES DE SÉCURITÉ

---

**VEUILLEZ LIRE ET CONSERVER CES INSTRUCTIONS.**



#### DANGER

- Pour votre protection et votre sécurité, veuillez lire attentivement ce guide et vous assurer de comprendre l'information qu'il contient avant de tenter d'assembler, d'installer ou d'utiliser ce produit. Le non-respect de cette consigne entraîne des risques d'électrocution, d'incendie ou de blessure pouvant représenter un danger ou causer la mort.
- Ne branchez PAS ce luminaire sur un système électrique sans mise à la terre. N'utilisez jamais un luminaire avec un branchement à deux fils sans mise à la terre. Le branchement d'un luminaire sur un système électrique incorrectement mis à la terre risquerait d'acheminer le courant dans les pièces métalliques du luminaire si un fil, un raccord ou une épissure se brisait, se fissurait ou se détendait pendant l'installation ou l'utilisation normale du luminaire. Dans une telle situation, quiconque entrerait en contact avec le luminaire risquerait de recevoir un choc électrique pouvant causer des blessures graves, voire mortelles.
- Ne branchez PAS le fil dénudé ni le fil vert de mise à la terre du luminaire sur le fil noir (SOUS TENSION) ou sur le fil blanc neutre de la maison. Le branchement du fil dénudé ou du fil vert de mise à la terre du luminaire sur le fil noir ou sur le fil blanc de la maison risquerait d'acheminer le courant dans les pièces métalliques du luminaire. Dans une telle situation, quiconque entrerait en contact avec le luminaire risquerait de recevoir un choc électrique pouvant causer des blessures graves, voire mortelles.
- Veillez à ne PAS endommager ni couper la gaine protectrice (revêtement) des fils pendant l'installation du luminaire. Ne laissez PAS les fils entrer en contact avec une surface ayant un rebord tranchant. Vous risqueriez d'endommager ou de couper la gaine protectrice des fils, ce qui entraînerait des risques de blessure grave ou de mort par choc électrique.

## **CONSIGNES DE SÉCURITÉ**

---

### **AVERTISSEMENT**

- Toutes les connexions électriques doivent être conformes aux codes et règlements locaux ou au Code national de l'électricité (NEC, par ses initiales en anglais) et au code ANSI/NFPA 70-1999. Communiquez avec le service des bâtiments et de l'entretien de votre municipalité pour connaître les mesures d'inspection, les codes et les permis en vigueur.
- Risque d'incendie – la température nominale du fil d'alimentation électrique de la plupart des habitations construites avant 1985 est de 60°C. Demandez conseil à un électricien qualifié avant d'installer le luminaire.
- Portez des gants au besoin pour manipuler les pièces aux bords coupants afin de prévenir les blessures.
- Ne suspendez AUCUN luminaire par les fils électriques de la maison. Le luminaire doit toujours être manté directement sur une boîte de sortie ou sur une traverse qui à d'abord été fixée à la boîte de sortie. Les capuchons de connexion ne peuvent supporter le poids d'un luminaire. Suspendre un luminaire par les fils électriques de la maison et les capuchons de connexion pourrait causer la chute du luminaire, ce qui entraînerait des risques de blessures, de choc électrique ou d'incendie.
- Pour réduire les risques d'incendie, de choc électrique ou de blessure, les capuchons de connexion fournis avec le luminaire sont conçus pour n'accepter qu'un fil de la maison de calibre 12 et deux fils de connexion du luminaire. Si le fil de votre maison est de calibre supérieur à 12 ou si plus d'un fil de la maison sert à brancher les fils de connexion du luminaire correspondants, consultez un électricien pour déterminer la taille des capuchons de connexion à utiliser.

### **MISE EN GARDE**

- Avant l'installation, **COUPEZ L'ALIMENTATION ÉLECTRIQUE** depuis le panneau central de disjoncteurs ou de fusibles en plaçant le disjoncteur en position hors tension ou en retirant le fusible.
- Si vous ne savez pas si votre système d'éclairage est mis à la terre, **NE TENTEZ PAS** d'installer ce luminaire. Communiquez avec un électricien qualifié pour connaître les méthodes de mise à la terre appropriées en vertu du code de l'électricité de votre région.
- Tous les luminaires doivent être fixés à une boîte de sortie retenue par la structure de l'immeuble.
- N'utilisez **PAS** d'ampoules de puissance supérieure à la puissance nominale indiquée sur le luminaire. L'utilisation d'ampoules de puissance supérieure à la puissance nominale augmentera la température et présentera un risque d'incendie.
- Si vous voulez utiliser un gradateur avec ce luminaire, consultez un professionnel pour déterminer le type de gradateur à utiliser et les caractéristiques électriques nécessaires.

## PRÉPARATION

Avant de commencer à assembler le produit, assurez-vous d'avoir toutes les pièces. Comparez les pièces dans l'emballage avec la liste et les pièces dans la quincaillerie avec la liste. S'il y a des pièces manquantes ou endommagées, ne tentez pas d'assembler le produit.

**Temps d'assemblage approximatif : 30 minutes**

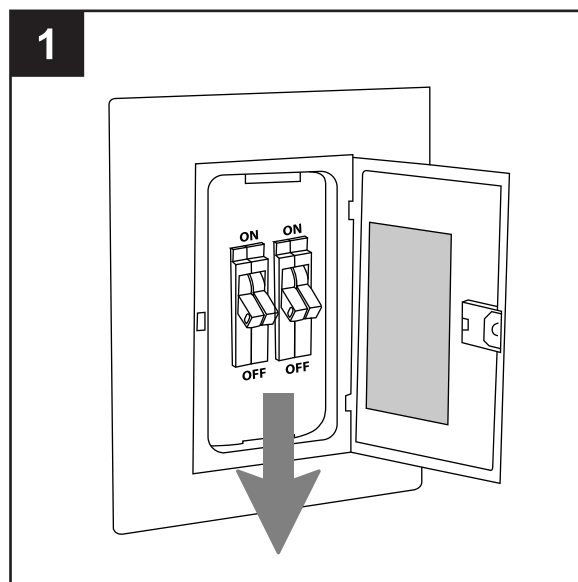
Outils nécessaires pour l'assemblage (non inclus) : tournevis à tête plate, tournevis cruciforme, pinces à dénuder, pinces, coupe-fil, lunettes de sécurité, escabeau, ruban isolant

Outils utiles (non inclus) : détecteur de tension c.a., guide pour bricoleurs, linge doux, niveau

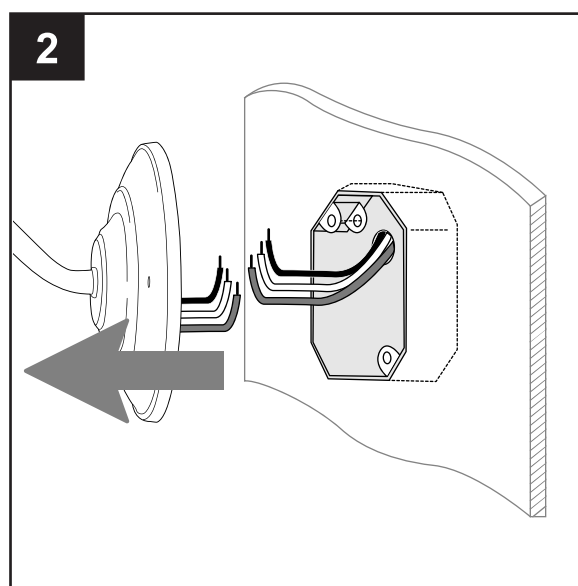
## INSTRUCTIONS POUR L'ASSEMBLAGE

1. Coupez l'alimentation électrique depuis le panneau de disjoncteurs et à l'aide de l'interrupteur mural qui alimente les fils du luminaire.

**⚠ DANGER:** Des blessures graves, voire mortelles, peuvent survenir si l'alimentation n'est pas coupée avant l'installation.

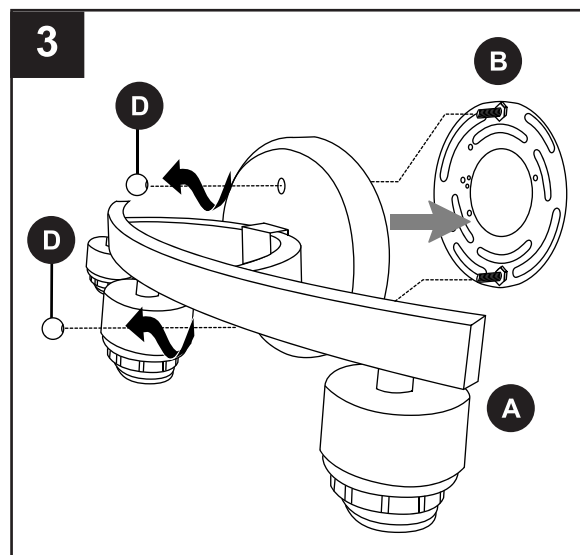


2. Retirez le luminaire en place et débranchez tout le câblage électrique.



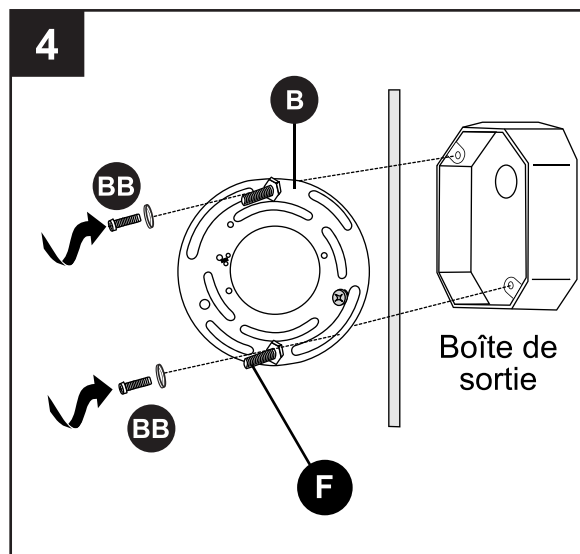
## INSTRUCTIONS POUR L'ASSEMBLAGE

3. Retirez les écrous décoratifs (D) à l'avant du luminaire (A) afin de retirer la traverse (B) de l'arrière du luminaire (A).



4. Fixez le traverse (B) à la boîte de sortie (non incluse) à l'aide des vis et des rondelles existantes ou des vis à métaux (BB).  
**REMARQUE :** Si votre boîte de sortie nécessite des vis pour boîte de sortie dont la taille est différente de celle des vis à métaux (BB), consultez un électricien qualifié avant de continuer.

Assurez-vous que les vis (F) sont alignées à la verticale. Vous vous assurerez ainsi que le luminaire (A) sera de niveau une fois fixé. Fixez la traverse (B) en serrant solidement les vis à métaux (BB).



**! ATTENTION :** Le luminaire doit être raccordé à une boîte de sortie fixée sur la structure de l'immeuble. Les boîtes de sortie en plastique ne sont pas recommandées.

### Quincaillerie utilisée

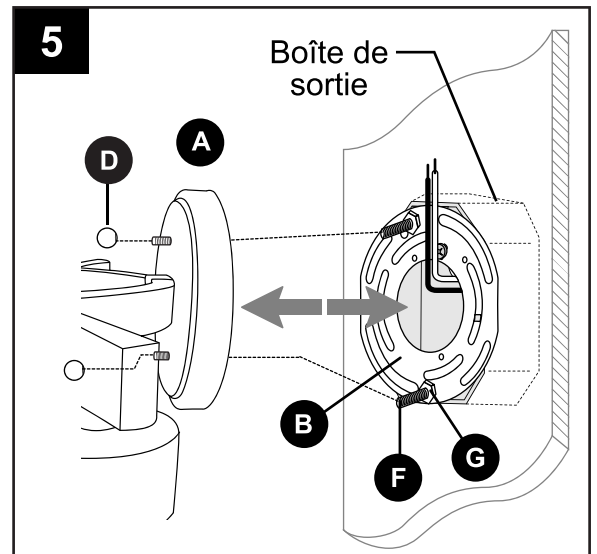
**BB** Vis à métaux  x 2

## INSTRUCTIONS POUR L'ASSEMBLAGE

5. Placez temporairement le luminaire (A) sur la traverse (B) afin de déterminer le réglage nécessaire pour les vis (F). **REMARQUE** : Les vis (F) doivent dépasser tout juste suffisamment des orifices du luminaire (A) pour que les écrous décoratifs (D) se trouvent tout contre le luminaire (A) assemblé.

Une fois que les vis (F) sont ajustées, utilisez des pinces (non incluses) pour serrer les écrous (G) sur les vis (F) jusqu'à ce que les écrous (G) touchent la traverse (B).

Reglez le luminaire (A) de côté.

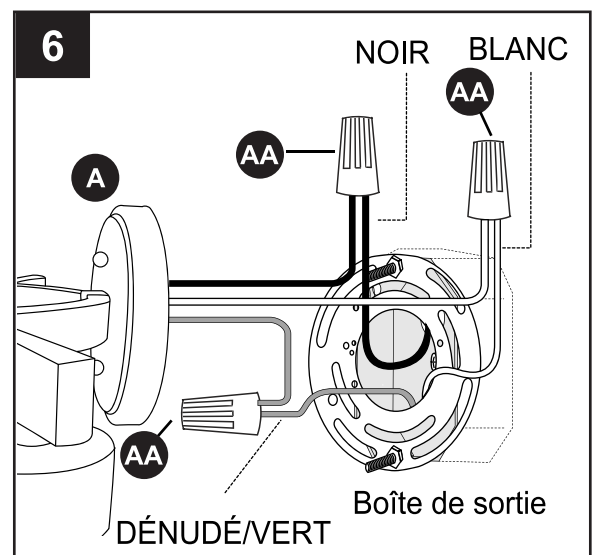


6. Dégagez le fil DÉNUDÉ des fils NOIR et BLANC. Préparez le fil en le dénudant sur 1,91 cm à partir de l'extrémité au moyen de pinces à dénuder (non incluses). Raccordez le fil BLANC du luminaire (A) au fil BLANC en provenance de la boîte de sortie au moyen du capuchon de connexion existant ou du capuchon de connexion (AA). Raccordez le fil NOIR du luminaire (A) au fil NOIR en provenance de la boîte de sortie au moyen du capuchon de connexion existant ou du capuchon de connexion (AA). Raccordez le fil de mise à la terre DÉNUDÉ/VERT de la boîte de sortie au fil de mise à la terre DÉNUDÉ en provenance du luminaire (A) au moyen du capuchon de connexion (AA).

**REMARQUE** : Vissez les capuchons de connexion (AA) dans le sens des aiguilles d'une montre.

**⚠ AVERTISSEMENT** : Ne raccordez jamais le fil de mise à la terre aux fils d'alimentation BLANC ou NOIR.

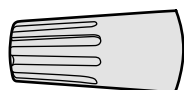
**⚠ AVERTISSEMENT** : Afin de réduire les risques d'incendie, de choc électrique ou de blessure, les capuchons de connexion (AA) fournis avec le luminaire sont conçus pour n'accepter qu'un fil de la maison de calibre 12 et deux fils de connexion du luminaire. Si le fil de votre maison est de calibre supérieur à 12 ou si plus d'un fil de la maison sert à brancher les fils de connexion du luminaire correspondants, consultez un électricien pour déterminer la taille des capuchons de connexion à utiliser.



### Quincaillerie utilisée



Capuchon de connexion



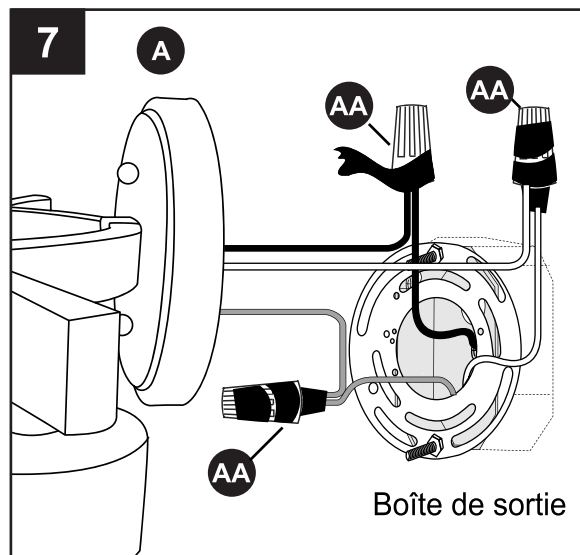
x 3



## INSTRUCTIONS POUR L'ASSEMBLAGE

7. Enroulez du ruban isolant (non inclus) autour de chaque capuchon de connexion (AA) individuel jusqu'au fil. Poussez délicatement les capuchons de connexion (AA) dans la boîte de sortie. Insérez soigneusement les fils qui dépassent dans la boîte de sortie.

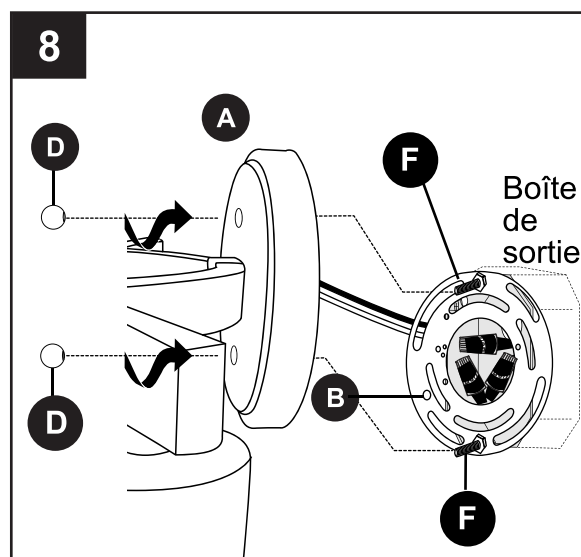
**⚠ AVERTISSEMENT :** Assurez-vous qu'aucun fil dénudé ni aucun brin de fil ne sont visibles après avoir établi les connexions.



8. Alignez les orifices du luminaire (A) avec les vis (F) sur la traverse (B), puis poussez le luminaire (A) vers le mur. Fixez le luminaire (A) à la traverse (B) à l'aide des écrous décoratifs (D) retirés précédemment (étape 3, page 15).

**REMARQUE :** Le luminaire (A) peut être installé avec les douilles dirigées vers le haut ou vers le bas.

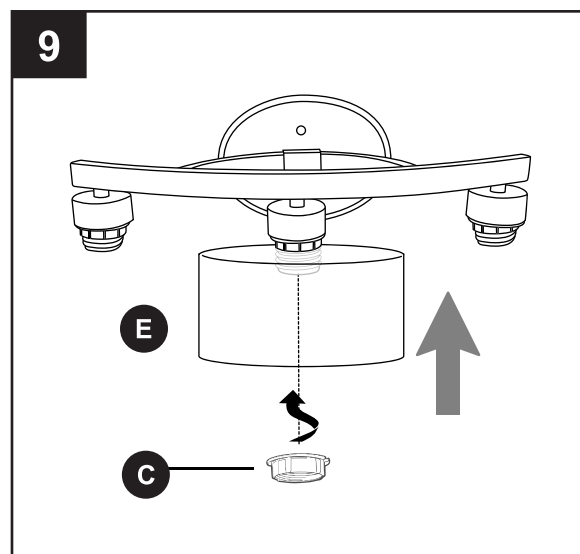
**REMARQUE :** Avant de serrer complètement les écrous décoratifs (D), vérifiez le luminaire (A) à l'aide d'un niveau (non inclus) -- au besoin, ajustez le luminaire (A).



9. Retirez la bague de douille (C) de l'une des douilles. Fixez un abat-jour (E) à la douille à l'aide de la bague de douille (C).

Répétez l'étape pour les douilles restantes.

**⚠ MISE EN GARDE :** Évitez de serrer excessivement les bagues de douille (C), car vous risqueriez d'effriter ou de briser l'abat-jour.



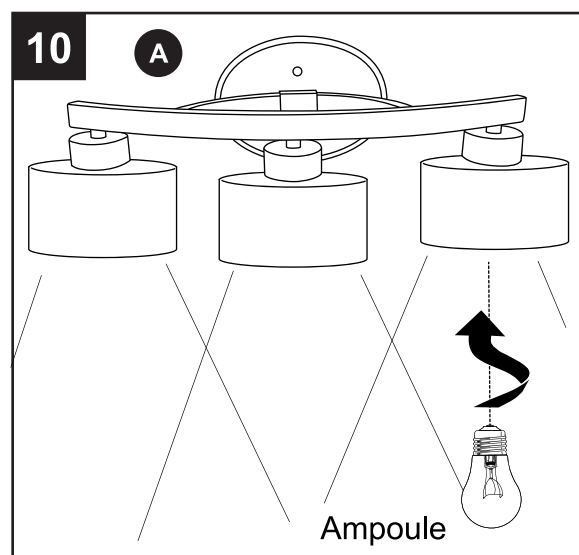
## INSTRUCTIONS POUR L'ASSEMBLAGE

10. Installez trois ampoules à culot standard (non incluses). Utilisez des ampoules à incandescence de 60 watts ou des ampoules fluocompactes ou à DEL équivalentes.

**⚠ MISE EN GARDE :** Lorsque vous remplacez des ampoules, laissez les ampoules, les abat-jour et le luminaire refroidir avant d'y toucher.

Rétablissez l'alimentation et vérifiez si le luminaire (A) fonctionne.

Si le luminaire ne fonctionne pas, consultez DÉPANNAGE.



## ENTRETIEN

- Coupez l'alimentation électrique principale. Nettoyez le luminaire à l'aide d'un linge doux et humide. Utilisez d'un nettoyant pour vitres pour nettoyer le verre. N'utilisez pas de détergent abrasif sur le verre ou le luminaire.

## DÉPANNAGE

- ⚠ AVERTISSEMENT :** Avant de commencer les réparations, coupez l'alimentation électrique pour éliminer les risques de choc électrique.

PROBLÈME	CAUSE POSSIBLE	MESURE CORRECTIVE
La ou les ampoules ne s'allument pas.	1. La ou les ampoules son grillées. 2. L'alimentation est COUPÉE. 3. Le branchement est incorrect.	1. Remplacez la ou les ampoules. 2. Vérifiez l'alimentation électrique est ENCLENCHÉE. 3. Vérifiez le câblage et toutes les connexions.
Un fusible a sauté ou un disjoncteur s'est déclenché.	1. Des fils sont croisés. 2. Le fil d'alimentation n'est pas mis à la terre.	1. Vérifiez le câblage. 2. Vérifiez toutes les connexions.

## GARANTIE

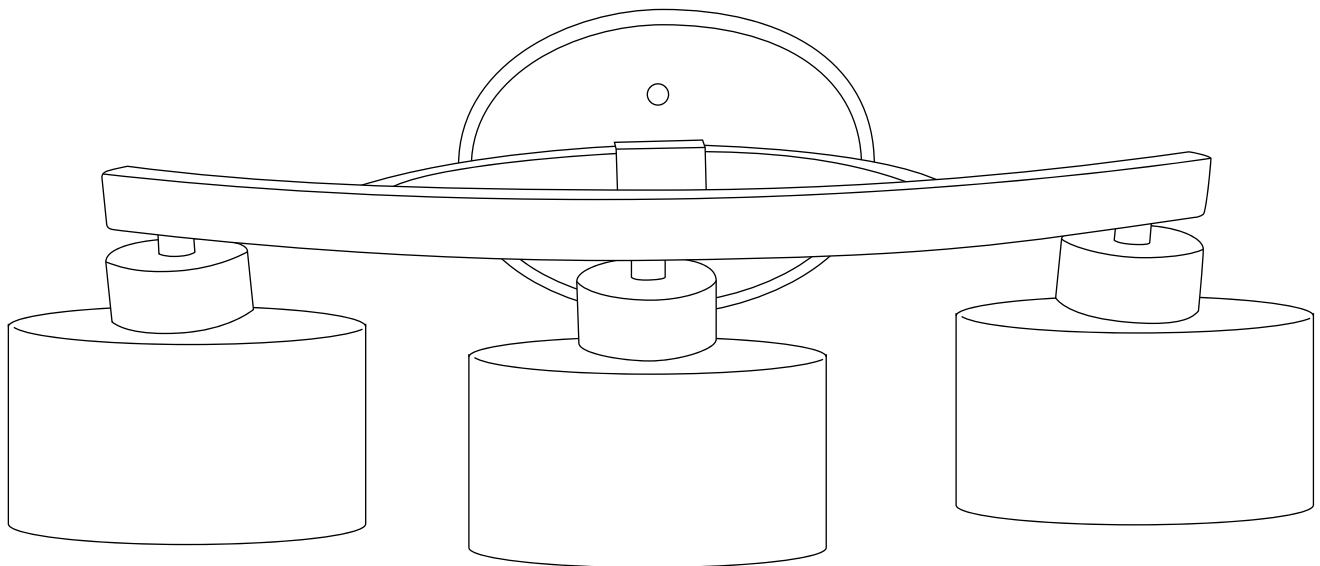
Le distributeur garantit tous ses luminaires contre les défauts de matériaux ou de fabrication pour une période de un (1) an à compter de la date d'achat. Si le produit se révèle défectueux durant cette période, ramenez-le dans son emballage d'origine à l'endroit où vous l'avez acheté et ayez une copie de votre reçu comme preuve d'achat. Le distributeur choisira de réparer ou de remplacer le produit, ou de rembourser l'équivalent du prix d'achat. Les frais d'installation et de retrait du luminaire incombent à l'acheteur. Cette garantie ne couvre pas les luminaires endommagés à cause d'un usage inapproprié, de dommages accidentels, d'une manipulation ou d'une installation inadéquate et exclut expressément toute responsabilité au sujet des dommages directs, accessoires ou consécutifs. Certains États ou provinces ne permettent pas la limitation de la durée des garanties implicites et les limitations ou exclusions mentionnées ci-dessus pourraient ne pas être applicables. La présente garantie vous offre des droits particuliers. Il est possible que vous disposiez également d'autres droits qui varient d'un État ou d'une province à l'autre.

ARTÍCULO #2592311

# BARRA PARA TOCADOR DE 3 LUCES

MODELO #VBS271-3MBK

ADJUNTE SU RECIBO AQUÍ



Fecha de compra \_\_\_\_\_



**Intertek**

APROBADO PARA USO  
EN LUGARES HÚMEDOS

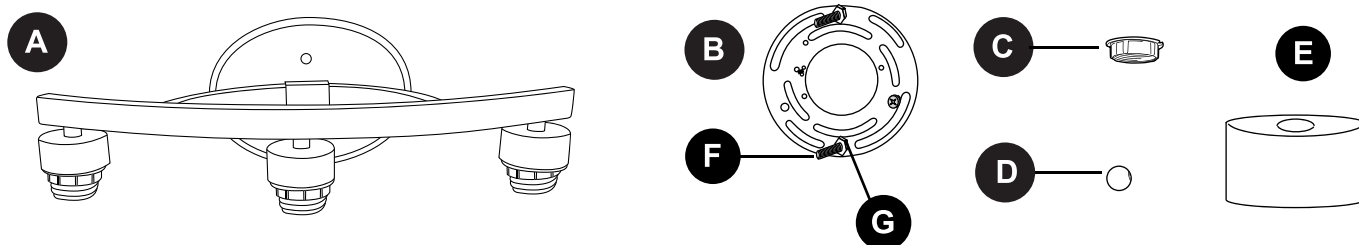


**¿Preguntas, problemas, piezas faltantes?** Antes de volver a la tienda, llame a nuestro Departamento de Servicio al Cliente al **1-800-527-1292** de lunes a viernes de 8:30 a.m. a 5 p.m., hora estándar del Centro.

## ÍNDICE

Contenido del paquete .....	20
Aditamentos .....	21
Información de seguridad .....	21
Preparación .....	23
Instrucciones de ensamblaje .....	23
Cuidado y mantenimiento .....	27
Solución de problemas .....	27
Garantía .....	27

## CONTENIDO DEL PAQUETE

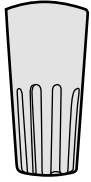


PIEZA	DESCRIPCIÓN	CANTIDAD
A	Lámpara	1
B	Placa de montaje (preensamblada en la lámpara (A))	1
C	Anillo del portalámpara (preensamblado a la lámpara (A))	3
D	Tuerca decorativa (preensamblada al tornillo (F))	2
E	Pantalla	3
F	Tornillo (preensamblado a la placa de montaje (B))	2
G	Tuerca (preensamblada al tornillo (F))	2

## ADITAMENTOS (se muestran en tamaño real)

---

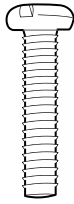
AA



Conector de  
cables

Cant. 3

BB



Tornillo para  
metal

Cant. 2



### INFORMACIÓN DE SEGURIDAD

---

**LEA Y GUARDE ESTAS INSTRUCCIONES.**



### PELIGRO

- Por su propia protección y seguridad, lea atentamente y comprenda la información de este manual en su totalidad antes de intentar ensamblar, instalar o usar este producto. No hacerlo podría provocar descargas eléctricas, incendios u otras lesiones, las que pueden ser peligrosas o incluso fatales.
- NO conecte esta lámpara a un sistema eléctrico que no proporcione un medio de puesta a tierra para el equipo. Nunca utilice una lámpara en un sistema de dos conductores que no tenga puesta a tierra. Instalar una lámpara en un sistema eléctrico que no tenga una puesta a tierra adecuada podría provocar que las piezas de metal de la lámpara conduzcan corriente eléctrica si cualquiera de los cables, las conexiones del cableado o los empalmes de la lámpara se rompen, se cortan o se sueltan durante su montaje o funcionamiento normal. En esta situación, cualquier persona que entre en contacto con la lámpara podría recibir una descarga eléctrica, la que podría ocasionar lesiones graves o la muerte.
- NO conecte el conductor de puesta a tierra de aislamiento desnudo o verde de la lámpara al conductor negro (DE CORRIENTE) que lleva la corriente o al conductor blanco neutro de la casa. Conectar el conductor de tierra desnudo o verde de la lámpara al conductor negro o blanco de la casa puede provocar que las piezas metálicas de la lámpara conduzcan corriente eléctrica. En esta situación, cualquier persona que entre en contacto con la lámpara recibirá una descarga eléctrica que podría ocasionar una lesión grave o la muerte.
- NO dañe ni corte el aislamiento del cable (cubierta) durante la instalación de la lámpara. NO permita que los conductores entren en contacto con ninguna superficie que tenga un borde afilado, ya que esto podría dañar o cortar el aislamiento del cable y ocasionar lesiones graves o la muerte debido a una descarga eléctrica.

## INFORMACIÓN DE SEGURIDAD

---

### ADVERTENCIA

- Todas las conexiones eléctricas deben cumplir con los códigos locales, las ordenanzas, el Código Nacional de Electricidad (NEC, por sus siglas en inglés) y ANSI/NFPA 70-1999. Póngase en contacto con su Departamento de construcción municipal para consultar sobre sus códigos, permisos y/o inspecciones locales.
- Riesgo de incendio: la mayoría de las casas construidas antes de 1985 tienen cables conductores clasificados para 60°C. Consulte con un electricista calificado antes de instalar.
- Para evitar lesiones personales, puede ser necesario usar guantes al manipular las piezas del ensamble con bordes filosos.
- NUNCA cuelgue lámparas de los cables de la casa. Siempre se debe montar la lámpara directamente en una caja de salida o una placa de montaje que primero esté unida a la caja de salida. Los conectores de cables no sostendrán el peso de una lámpara. Suspender una lámpara usando los cables de la casa y los conectores de cables podría causar que se caiga y, como consecuencia, podría provocar lesiones personales y peligro de descarga eléctrica o incendio.
- Para reducir el riesgo de incendios, descargas eléctricas o lesiones personales, los conectores de cables incluidos con esta lámpara están diseñados para soportar sólo un cable de la casa de calibre 12 y dos cables conductores desde el ensamble de iluminación. Si el cable de la casa es de un calibre superior a 12 o hay más de un cable en la casa para conectar los cables conductores de la lámpara correspondientes, pregúntele a un electricista cuál es el tamaño adecuado de los conectores de cables que debe utilizar.

### PRECAUCIÓN

- DESCONECTE EL SUMINISTRO DE ELECTRICIDAD desde la caja de fusibles principal (o desde la caja del interruptor de circuito) antes de comenzar la instalación; para hacerlo, retire el fusible (o apague el interruptor de circuito).
- NO intente instalar esta lámpara si no está seguro de que su sistema de iluminación tiene una puesta a tierra. Póngase en contacto con un electricista calificado y certificado para obtener información sobre los métodos adecuados de puesta a tierra exigidos por el código local de electricidad de su área.
- Todas las lámparas se deben montar en una caja de salida que está sostenida de la estructura del edificio.
- NO utilice bombillas de un vataje mayor que el valor máximo establecido en la lámpara. La utilización de bombillas cuyo vataje sea mayor que el especificado incrementará la temperatura y causará riesgos de incendio.
- Si se utiliza un atenuador de control de intensidad con esta lámpara, obtenga asesoría profesional para determinar el tipo y la clasificación eléctrica correcta requerida.

## PREPARACIÓN

Antes de comenzar a ensamblar el producto, asegúrese de tener todas las piezas. Compare las piezas con la lista del contenido del paquete y la lista del contenido de los. No intente ensamblar el producto si falta alguna pieza o si éstas están dañadas.

**Tiempo estimado de ensamblaje: 30 minutos**

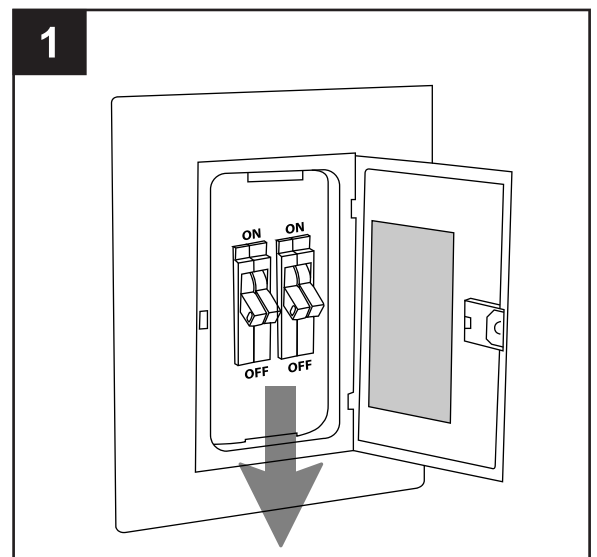
Herramientas necesarias para el ensamblaje (no se incluyen): Destornillador de cabeza plana, destornillador Phillips, pinzas pelacables, pinzas, pinzas cortacables, gafas de seguridad, escalera de tijera, cinta aislante

Herramientas útiles (no se incluyen): Luz de prueba de CA, guía "hágalo usted mismo", paño suave, nivel

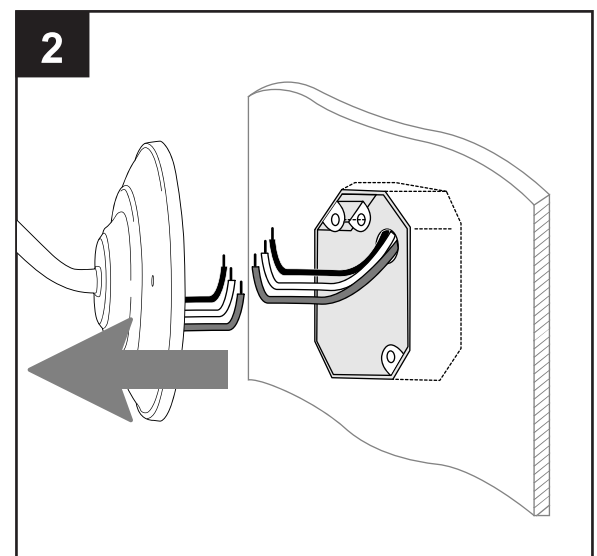
## INSTRUCCIONES DE ENSAMBLAJE

1. Apague los interruptores de circuito y el interruptor de pared que alimentan los terminales de la línea de suministro de la lámpara.

**⚠ PELIGRO:** Si no interrumpe el suministro de electricidad antes de la instalación, pueden producirse lesiones graves o la muerte.

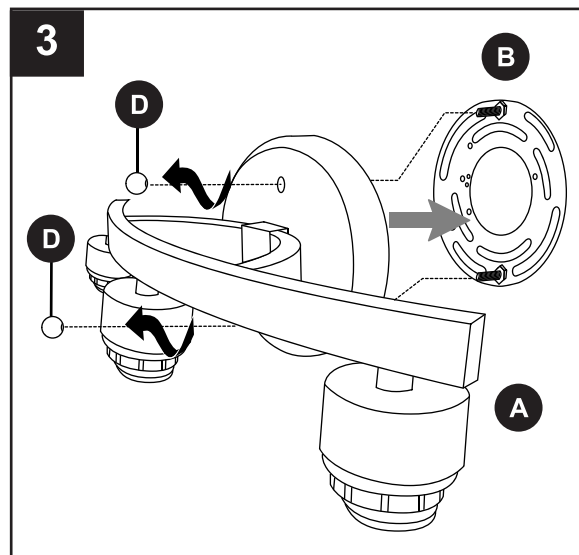


2. Retire la lámpara existente y desconecte el cableado eléctrico.



## INSTRUCCIONES DE ENSAMBLAJE

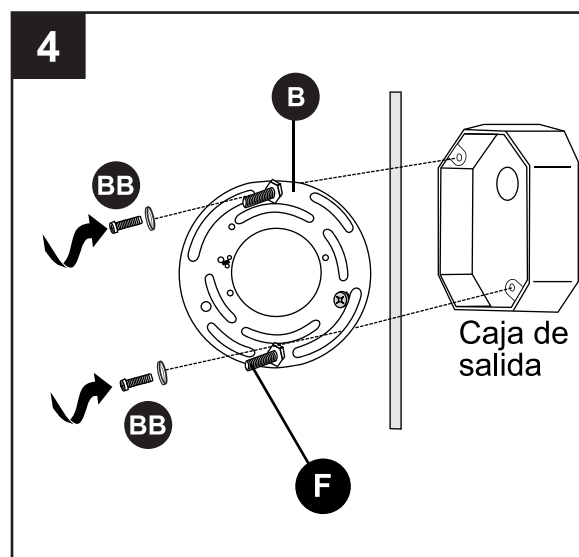
3. Retire las tuercas decorativas (D) de la parte delantera de la lámpara (A) con el fin de retirar la placa de montaje (B) de la parte posterior de la lámpara (A).



4. Fije la placa de montaje (B) a la caja de salida (no se incluye) con las arandelas existentes y los tornillos de la caja de salida o los tornillos para metal (BB).  
**NOTA:** Si el tamaño de los tornillos de la caja de salida requeridos para su caja es diferente al de los tornillos para metal (BB), consulte a un electricista certificado antes de proceder.

Asegúrese de que los tornillos (F) estén nivelados verticalmente. Esto ayudará a garantizar que la lámpara (A) esté nivelada al fijarla. Apriete los tornillos para metal (BB) para fijar la placa de montaje (B).

**⚠ PRECAUCIÓN:** la lámpara se debe montar en una caja de salida que esté sostenida de la estructura del edificio. No se recomienda el uso de cajas de salida de plástico.



### Aditamentos utilizados

**BB** Tornillo para metal  x 2

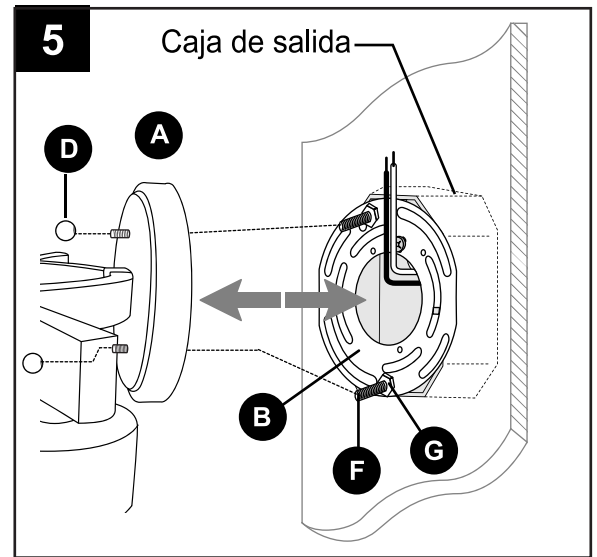


## INSTRUCCIONES DE ENSAMBLAJE

5. Coloque temporalmente la lámpara (A) sobre la placa de montaje (B) para determinar la cantidad de ajustes necesarios para los tornillos (F).  
**NOTA:** Los tornillos (F) deben pasar por los orificios en la lámpara (A) lo suficiente como para que las tuercas decorativas (D) queden al ras de la lámpara (A) al montarse.

Cuando los tornillos (F) estén ajustados, use pinzas (no incluidas) para ajustar las tuercas (G) en los tornillos (F) hasta que las tuercas (G) toquen la placa de montaje (B).

Deje la lámpara (A) a un lado.

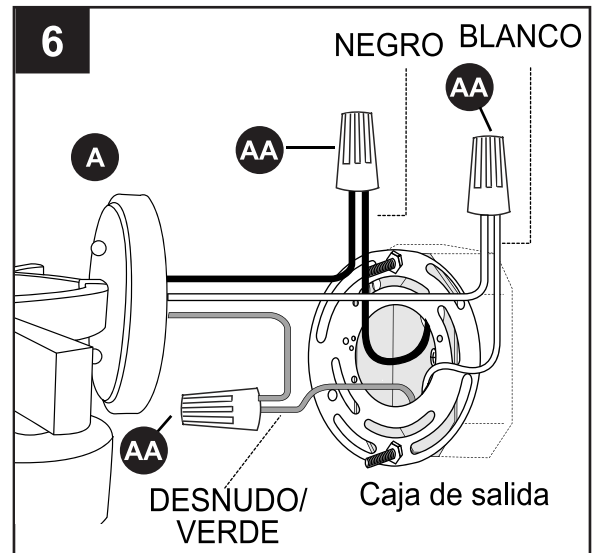


6. Desenrolle el conductor DESNUDO de los conductores NEGRO y BLANCO. Prepare el conductor pelando 1,91 cm del aislamiento de sus extremos con las pinzas pelacables (no se incluyen). Conecte el conductor BLANCO de la lámpara (A) al conductor BLANCO de la caja de salida usando el conector de cables existente o el conector de cables (AA). Conecte el conductor NEGRO de la lámpara (A) al conductor NEGRO de la caja de salida con el conector de cables existente o el conector de cables (AA). Conecte el conductor DESNUDO/VERDE de puesta a tierra de la caja de salida al conductor DESNUDO de puesta a tierra de la lámpara (A) con el conector de cables (AA).

**NOTA:** Enrosque los conectores de cables (AA) en dirección de las manecillas del reloj.

**⚠ ADVERTENCIA:** Nunca conecte el conductor de puesta a tierra a los conductores BLANCO o NEGRO del suministro de electricidad.

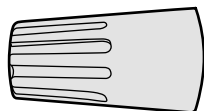
**⚠ ADVERTENCIA:** Para reducir el riesgo de incendios, descargas eléctricas o lesiones personales, los conectores de cables (AA) incluidos con esta lámpara están diseñados para sostener sólo un cable interior de calibre 12 y dos cables conductores de la lámpara. Si el cable interior es de un calibre superior a 12 o hay más de un cable interior para conectar los cables conductores de la lámpara correspondientes, pregúntele a un electricista cuál es el tamaño adecuado de los conectores de cables que debe utilizar.



### Aditamentos utilizados

AA

Conector de cables

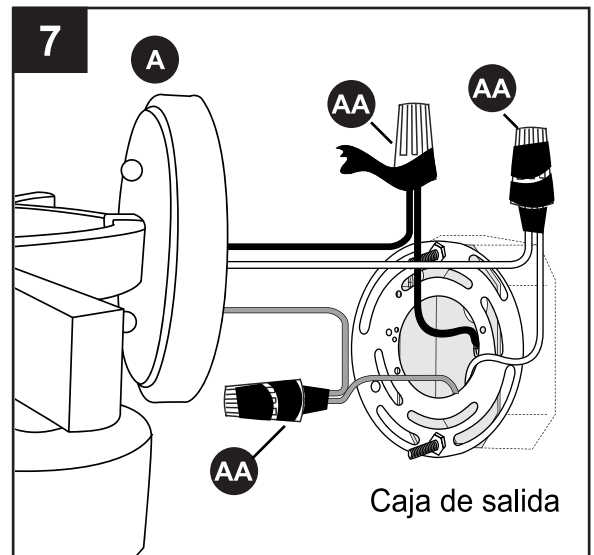


x 3

## INSTRUCCIONES DE ENSAMBLAJE

7. Cubra con cinta aislante (no se incluye) cada conector de cables (AA) individual hacia abajo del cable. Empuje los conectores de cables (AA) suavemente de vuelta hacia la caja de salida. Empuje cuidadosamente el exceso de cableado hacia el interior de la caja de salida.

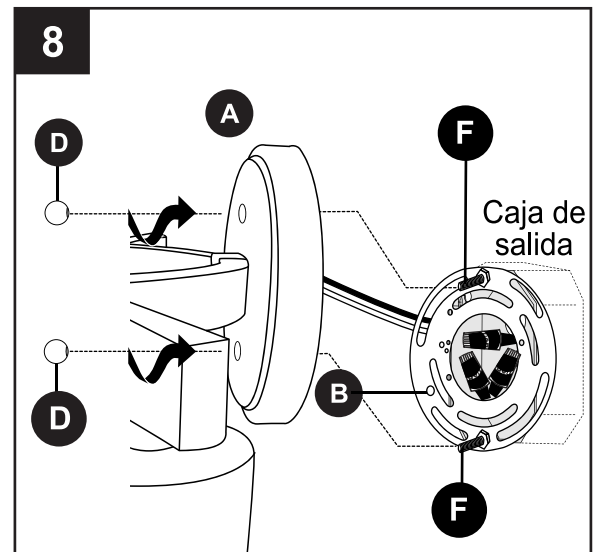
**⚠ ADVERTENCIA:** Asegúrese de que no haya cables desnudos ni filamentos de cables visibles después de hacer la conexión.



8. Alinee los orificios de la lámpara (A) con los tornillos (F) en la placa de montaje (B) y presione la lámpara (A) contra la pared. Fije la lámpara (A) a la placa de montaje (B) usando las tuercas decorativas (D) retiradas anteriormente (paso 3, página 24).

**NOTA:** Se puede instalar la lámpara (A) con los portalámparas orientados hacia arriba o hacia abajo.

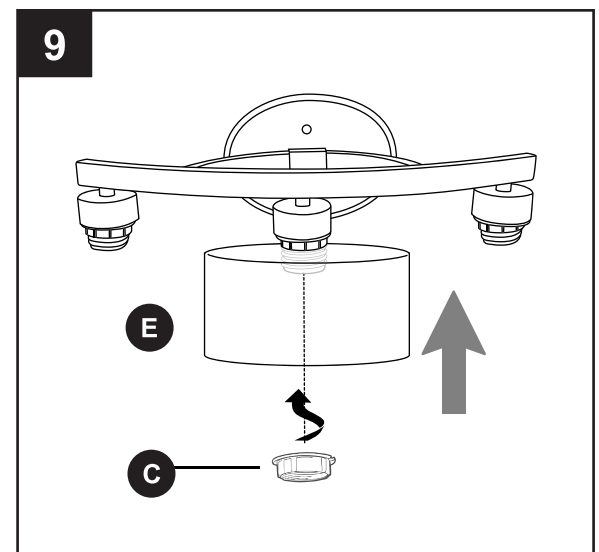
**NOTA:** Antes de apretar completamente las tuercas decorativas (D), examine la lámpara (A) con un nivel (no incluido) -- ajústela si es necesario.



9. Retire el anillo del portalámpara (C) de uno de los portalámparas. Fije una pantalla (E) al portalámpara con el anillo del portalámpara (C).

Repita el paso para los portalámparas restantes.

**⚠ PRECAUCIÓN:** No apriete demasiado los anillos del portalámpara (C) ya que podrían agrietar o quebrar la pantalla.



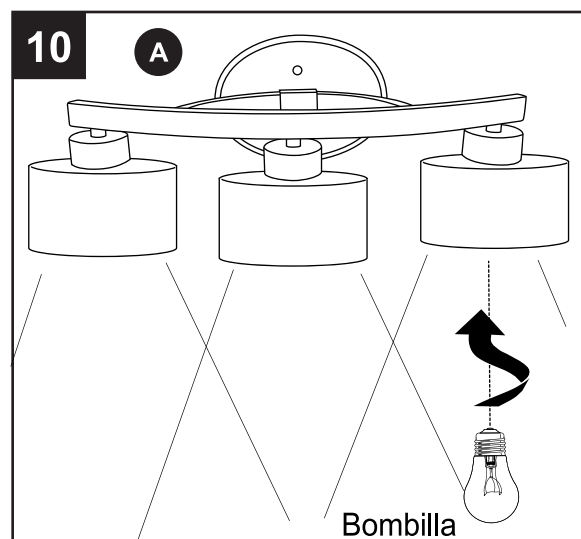
## INSTRUCCIONES DE ENSAMBLAJE

10. Instale tres bombillas de base estándar (no se incluyen). Use bombillas incandescentes de 60 vatios máx. o bombillas CFL/LED equivalentes.

**⚠ PRECAUCIÓN:** Cuando reemplace las bombillas, permita que éstas, las pantallas y la lámpara se enfríen antes de tocarlas.

Restablezca la alimentación y pruebe la lámpara (A).

Si las luces no funcionan, consulte la SOLUCIÓN DE PROBLEMAS mas abajo.



## CUIDADO Y MANTENIMIENTO

- Corte el suministro principal de electricidad. Limpie la lámpara con un paño suave y húmedo. Utilice un limpiador de ventanas para limpiar el vidrio. No use un limpiador abrasivo en el vidrio ni en la lámpara.

## SOLUCIÓN DE PROBLEMAS

- ⚠ ADVERTENCIA:** Antes de comenzar cualquier trabajo, corte el suministro de electricidad para evitar descargas eléctricas.

PROBLEMA	CAUSA POSIBLE	ACCIÓN CORRECTIVA
La(s) bombilla(s) no enciende(n).	<ol style="list-style-type: none"> <li>1. La(s) bombilla(s) está(n) quemada(s).</li> <li>2. No hay alimentación.</li> <li>3. La conexión es incorrecta.</li> </ol>	<ol style="list-style-type: none"> <li>1. Reemplace la(s) bombilla(s).</li> <li>2. Asegúrese de que haya suministro de electricidad.</li> <li>3. Revise el cableado y todas las conexiones.</li> </ol>
El fusible se funde o el interruptor de circuito se desconecta.	<ol style="list-style-type: none"> <li>1. Los cables están cruzados.</li> <li>2. El conductor de suministro está haciendo cortocircuito.</li> </ol>	<ol style="list-style-type: none"> <li>1. Revise el cableado.</li> <li>2. Revise todas las conexiones.</li> </ol>

## GARANTÍA

El distribuidor garantiza que todas sus lámparas están libres de defectos en los materiales y la mano de obra por un (1) año a contar de la fecha de compra. Si dentro de este período el producto presenta defectos, lleve una copia del recibo de venta como prueba de la compra y el producto en su caja original al lugar donde lo compró. El distribuidor, a su elección, reparará, reemplazará o devolverá el monto original de la compra al comprador. Todos los costos de instalación y de extracción de la lámpara son de responsabilidad del comprador. Esta garantía no cubre lámparas dañadas debido a mal uso, daño accidental, manipulación y/o instalación inadecuada y excluye específicamente toda responsabilidad por daños directos, accidentales o resultantes. Debido a que algunos estados no permiten exclusiones o limitaciones en una garantía implícita, las exclusiones y limitaciones anteriores pueden no aplicarse en su caso. Esta garantía le otorga derechos específicos, pero podría tener también otros derechos que varían según el estado.