

allen + roth®

allen + roth® is a registered trademark of LF, LLC. All rights reserved.
 allen + roth® est une marque de commerce déposée de LF, LLC. Tous droits réservés.
 allen + roth® es una marca registrada de LF, LLC. Todos los derechos reservados.



Questions?/Des questions?/¿Preguntas?

Call customer service at 866-439-9800,
 8:00 a.m. - 8:00 p.m., EST. You could also
 contact us at partsplus@lowes.com

Communiquez avec notre service à la clientèle
 au 866 439-9800, entre 8 h et 20 h (HNE).
 Vous pouvez également communiquer avec
 nous à l'adresse partsplus@lowes.com.

Llame al Departamento de Servicio al Cliente
 al 866-439-9800, de 8 a.m. a 8 p.m., hora
 estándar del Este. También puede ponerse
 en contacto con nosotros en partsplus@lowes.com.

ITEM/ARTICLE/ARTÍCULO #0924683, 0924684, 0924685, 0924686, 0924687,
 0924688, 0924689, 0924690, 0924691, 0924692, 0924693, 0924694, 0924695,
 0924696, 0924697, 0924698, 0924699, 0924700, 0924701, 0924702, 0924703,
 0924704, 0924705, 0924706, 0924707, 0924708, 0924709, 0924710, 0924711,
 0924712, 0924713, 0924714, 0924715, 0924716, 0924717, 0924718

2 INCH CORDLESS FAUX WOOD BLIND

STORE SANS CORDON À LAMELLES EN SIMILIBOIS DE 5,08 CM

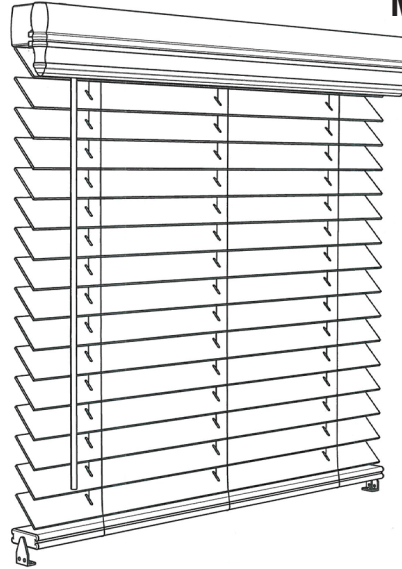
PERSIANAS DE IMITACIÓN DE MADERA DE 5,08 CM SIN CABLE

MODEL/MODÈLE/MODELO
 #94586 - 94621

ATTACH YOUR RECEIPT HERE
 JOIGNEZ VOTRE REÇU ICI
 ADJUNTE SU RECIBO AQUÍ

Item Number/Numéro d'article
 Número de artículo

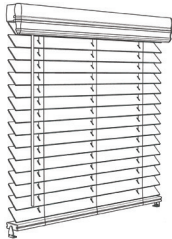
Purchase Date/Date d'achat
 Fecha de compra



PACKAGE CONTENTS/CONTENU DE L'EMBALLAGE/CONTENIDO DEL PAQUETE

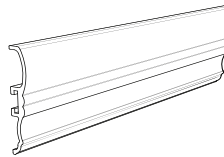
A x 1

Blind
 Store
 Persiana



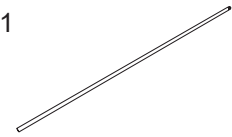
B x 1

Valance
 Cantonnière
 Cenefa



C x 1

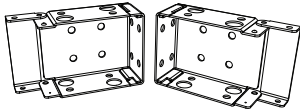
Wand
 Baguette
 Vara



HARDWARE CONTENTS/QUINCAILLERIE INCLUSE/ADITAMENTOS

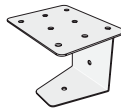
AA x 2

Mounting Bracket/Support de fixation/
 Abrazadera de montaje



DD

Center Bracket/Support central/Abrazadera central
 29 in. - 36 in./73,66 cm - 91,44 cm = x 1
 39 in. - 47 in./99,06 cm - 119,38 cm = x 2
 52 in. - 72 in./132,08 cm - 182,88 cm = x 3



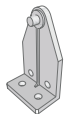
FF

Valance Clip/Attache de cantonnière/
 Sujetador de la cenefa
 23 in. - 36 in./58,42 cm - 91,44 cm = x 2
 39 in. - 47 in./99,06 cm - 119,38 cm = x 3
 52 in. - 72 in./132,08 cm - 182,88 cm = x 4



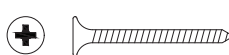
BB x 2

Hold Down Bracket/Support de retenue/
 Abrazadera de fijación inferior



EE

Large Screw/Grande vis/Tornillo grande
 23 in. - 27 in./58,42 cm - 68,58 cm = x 4
 29 in. - 36 in./73,66 cm - 91,44 cm = x 6
 39 in. - 47 in./99,06 cm - 119,38 cm = x 8
 52 in. - 72 in./132,08 cm - 182,88 cm = x 10



GG x 2

End Cap/Embout/Tapa de extremo



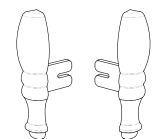
CC x 4

Medium Screw/Vis
 moyenne/Tornillo mediano



HH x 2

Valance End Caps
 Embouts de cantonnière
 Tapas de extremo de la cenefa



PREPARATION/PRÉPARATION/PREPARACIÓN

Before beginning installation of product, make sure all parts are present. Compare parts with package contents list and hardware contents list. If any part is missing or damaged, do not attempt to assemble, install or operate the product. **Estimated Assembly Time: 30 minutes.** Tools Required for Assembly (not included): Pencil, drill, 1/16 in. bit, safety goggles, Phillips screwdriver, tape measure, level. Helpful Tools (not included): Step stool.

Avant de commencer l'installation de l'article, assurez-vous d'avoir toutes les pièces. Comparez le contenu de l'emballage avec la liste des pièces et celle de la quincaillerie incluse. S'il y a des pièces manquantes ou endommagées, ne tentez pas d'assembler, d'installer, ni d'utiliser l'article. **Temps d'assemblage approximatif : 30 minutes.** Outils nécessaires pour l'assemblage (non inclus) : crayon, perceuse, foret de 1/16 po, lunettes de sécurité, tournevis cruciforme, ruban à mesurer et niveau. Outils utiles (non inclus) : escabeau.

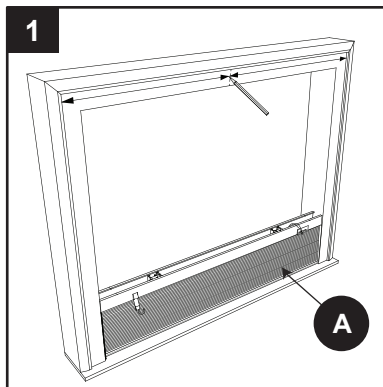
Antes de comenzar a instalar el producto, asegúrese de tener todas las piezas. Compare las piezas con la lista del contenido del paquete y la lista de aditamentos. No intente ensamblar, instalar ni usar el producto si falta alguna pieza o si estas están dañadas. **Tiempo estimado de ensamblaje: 30 minutos.** Herramientas necesarias para el ensamblaje (no se incluyen): lápiz, taladro, broca de 1/16 pulg., gafas de seguridad, destornillador Phillips, cinta métrica, nivel. Herramientas útiles (no se incluyen): taburete con escalones.

ASSEMBLY INSTRUCTIONS/INSTRUCTIONS POUR L'ASSEMBLAGE/INSTRUCCIONES DE ENSAMBLAJE

1. Mark center of window opening and center of blind (A) with pencil (not included).

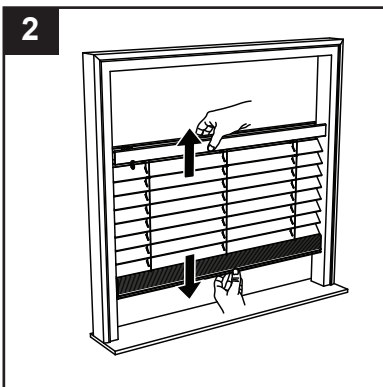
À l'aide d'un crayon (non inclus), marquez le centre de la fenêtre et le centre du store (A).

Marque el centro de la abertura de la ventana y el centro de la persiana (A) con un lápiz (no se incluye).



2. Hold the top rail of blind (A) with one hand while pulling the bottom rail of the blind (A) with the other hand until the slats are pulled apart.

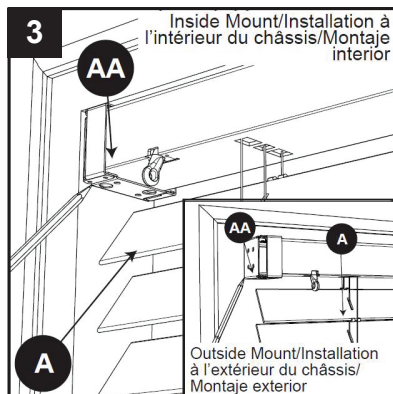
En tenant la traverse supérieure du store (A) d'une main, tirez la traverse inférieure du store (A) avec l'autre main jusqu'à ce que les lamelles soient séparées.



Sostenga el riel superior de la persiana (A) con una mano al jalar el riel inferior de la persiana (A) con la otra mano hasta que los listones estén separados.

3. Slide mounting brackets (AA) on each end of the blind (A) headrail. Position blind (A) in window, on either the inside or outside, and align center marks. Mark position of mounting brackets (AA) with a pencil.

Placez les supports de fixation (AA) à chacune des extrémités du caisson du store (A). Placez le store (A) dans la fenêtre, soit à l'intérieur ou à l'extérieur du châssis, et alignez les marques que vous avez tracées. À l'aide d'un crayon, marquez l'emplacement des supports de fixation (AA).

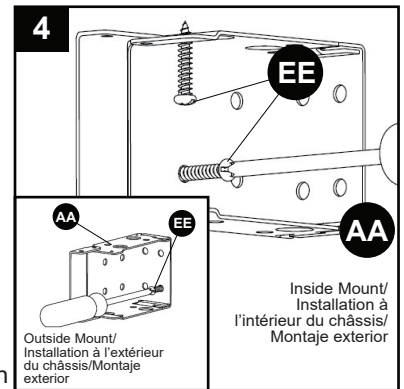


Deslice los soportes de montaje (AA) en cada extremo del cortinero de la persiana (A). Coloque la persiana (A) en la ventana (ya sea al interior o al exterior) y alinee las marcas centrales. Marque la posición de los soportes de montaje (AA) con un lápiz.

4. Remove mounting brackets (AA) from blind (A), align with pencil marks and attach to window frame or wall using 2 large screws (EE). **Note:** Use 1/16 in. drill bit (not included) to pre-drill pilot holes as needed.

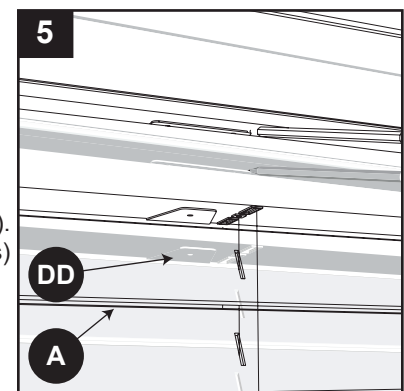
Retirez les supports de fixation (AA) du store (A), alignez les marques de crayon et, à l'aide de 2 grandes vis (EE), fixez le store au cadre de la fenêtre ou au mur. **Remarque :** à l'aide d'un foret de 1/16 po (non inclus), percez des avant-trous au besoin.

Retire los soportes de montaje (AA) de la persiana (A), alinéelos con las marcas de lápiz y fíjelas al marco de la ventana o a la pared con 2 tornillos grandes (EE). **Nota:** utilice una broca para taladro de 1/16 pulg. (no se incluye) para pretaladrar agujeros guía según sea necesario.



5. If blind width is 29 inches or larger, slide center bracket(s) (DD) onto headrail from back of blind (A), positioning it on either side of the middle vertical ladder strings. Temporarily hang blind (A) by sliding headrail into attached mounting brackets (AA). Mark location of center bracket(s) (DD) with pencil. Remove blind (A).

Si la largeur du store est de 73,66 cm ou plus, glissez le support central (DD) sur le caisson à partir de l'arrière du store (A), en plaçant le support de chaque côté des cordons verticaux centraux de l'échelle. Suspendez temporairement le store (A) en glissant le caisson sur les supports de fixations (AA) installés. Marquez l'emplacement du support central (DD) à l'aide d'un crayon. Retirez le store (A).



Si el ancho de la persiana es de 73,66 cm, deslice las abrazaderas

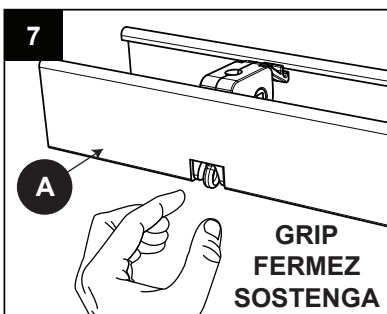
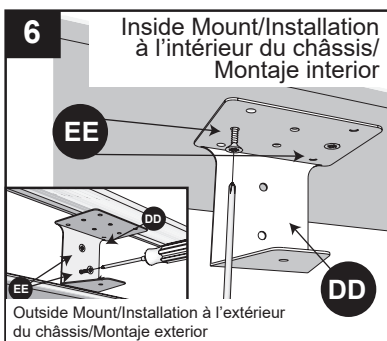
ASSEMBLY INSTRUCTIONS/INSTRUCTIONS POUR L'ASSEMBLAGE/INSTRUCCIONES DE ENSAMBLAJE

centrales (DD) en el cortinero desde la parte posterior de la persiana (A), colocándolas en cualquier lado de las hileras de la escalera vertical del medio. Cuelgue temporalmente la persiana (A) deslizando el cortinero hacia las abrazaderas de montaje (AA) fijadas. Marque la ubicación de la abrazadera central (DD) con un lápiz. Retire la persiana (A).

6. Align center bracket(s) (DD) with pencil marks and attach using 2 large screws (EE). **Note:** Use 1/16 in. drill bit (not included) to pre-drill pilot holes as needed.

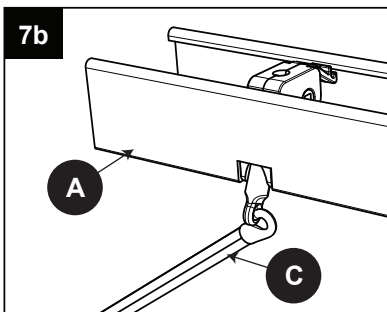
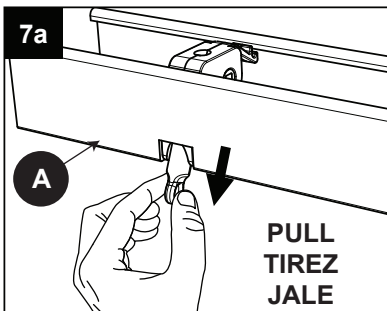
Alignez le support central (DD) sur les marques de crayon, puis fixez-le à l'aide de 2 grandes vis (EE). **Remarque :** à l'aide d'un foret de 1/16 po (non inclus), percez des avant-trous au besoin.

Alinee el soporte central (DD) con las marcas de lápiz y fíjelo con 2 tornillos grandes (EE). **Nota:** utilice una broca para taladro de 1/16 pulg. (no se incluye) para pretaladrar agujeros guía según sea necesario.



Installez la baguette (C) EN SAISSANT ET EN TIRANT le dispositif de pivotement de la baguette situé du côté gauche du caisson du store (A), puis accrochez la baguette (C) au dispositif de pivotement.

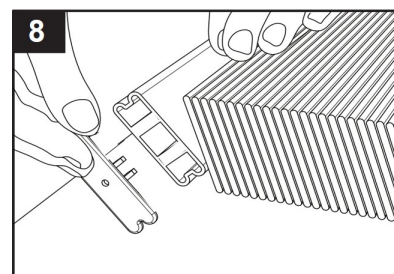
Instale la varilla (C) SOSTENIENDO Y JALANDO el dispositivo para inclinar la varilla ubicado a la izquierda del cortinero de la persiana (A) y enganche la varilla (C) en el dispositivo para inclinar la varilla.



8. Insert end caps (GG) into each end of bottom rail.

Insérez les embouts (GG) dans chaque extrémité de la traverse inférieure.

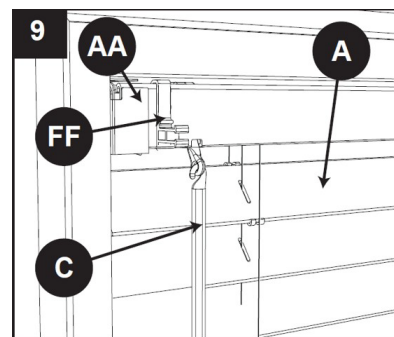
Inserte las tapas de extremo del riel inferior (GG) en cada extremo del riel inferior.



9. Attach valance clips (FF) to blind (A) headrail (optional). Hang blind (A) and snap the locking tabs of the mounting brackets (AA).

Fixez les attaches de cantonnière (FF) au caisson du store (A) (facultatif). Suspendez le store (A) et enclenchez les languettes de verrouillage des supports de fixation (AA).

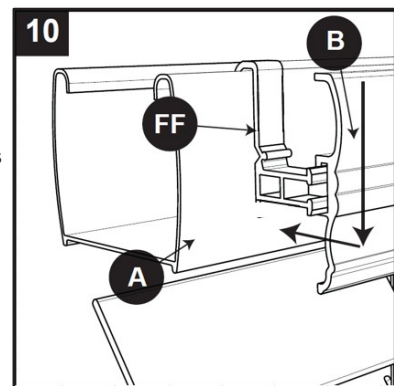
Fije los sujetadores de la cenefa (FF) al cortinero de la persiana (A) (opcional). Cuelgue la persiana (A) y coloque a presión la lengüeta de bloqueo de la abrazadera de montaje (AA).



10. **OPTIONAL:** Slide valance (B) onto valance clips (FF) as needed to center valance (B).

FACULTATIF: Glissez la cantonnière (B) dans les attaches de cantonnière (FF) pour centrer la cantonnière (B) au besoin.

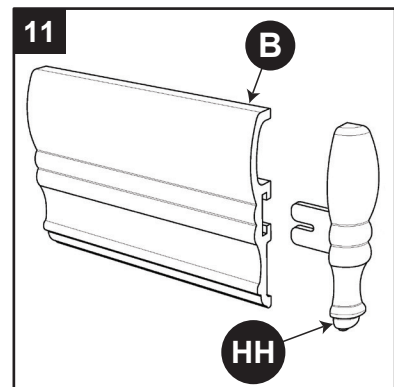
OPCIONAL: deslice la cenefa (B) hacia los sujetadores de la cenefa (FF) según se requiera para la cenefa (B).



11. **OPTIONAL:** Attach valance end caps (HH) by inserting valance end caps (HH) into ends of valance (B).

FACULTATIF : Fixez les embouts de cantonnière (HH) en les insérant dans les extrémités de la cantonnière (B).

OPCIONAL: fije las tapas de extremo de la cenefa (HH), al insertar las tapas de extremo de la cenefa (HH) en los extremos de la cenefa (B).

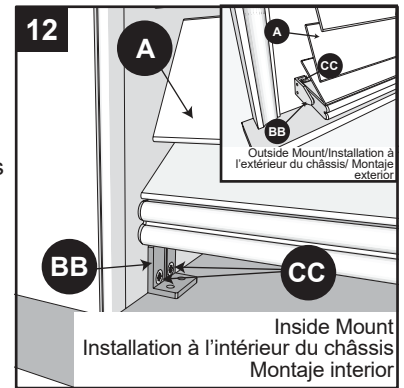


ASSEMBLY INSTRUCTIONS/INSTRUCTIONS POUR L'ASSEMBLAGE/INSTRUCCIONES DE ENSAMBLAJE

12. OPTIONAL: To install hold down brackets (BB), lower blind (A) to desired position. Screw hold down brackets (BB) into wall or window sill using medium screws (CC) and attach blind (A) to the hole in the cap on bottom rail.

FACULTATIF : Abaissez le store (A) à l'emplacement désiré pour installer les supports de retenue (BB). À l'aide de vis moyennes (CC), fixez les supports de retenue (BB) au mur ou à la fenêtre, puis enclenchez-les dans le trou des capuchons se trouvant aux extrémités de la traverse inférieure du store (A).

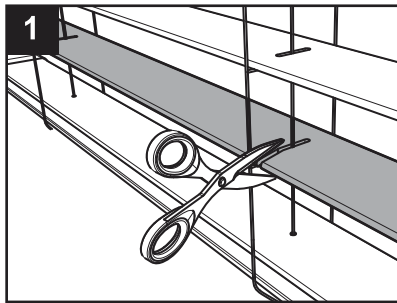
OPCIONAL: para instalar los soportes de fijación inferior (BB), baje la persiana (A) a la posición deseada. Atornille los soportes de fijación inferior (BB) a la pared o al alféizar de la ventana con tornillos medianos (CC) y fije la persiana (A) a partir del orificio en la tapa del riel inferior.



ADJUST LENGTH OF BLIND/RÉGLAGE DE LA LONGUEUR DU STORE/AJUSTE DEL LARGO DE LA PERSIANA

CAUTION: REMOVAL OF MORE THAN 5 SLATS WILL VOID THE WARRANTY. / ATTENTION : LE RETRAIT DE PLUS DE 5 LAMELLES ANNULERA LA GARANTIE/PRECAUCIÓN: RETIRAR MÁS DE 5 LISTONES ANULARÁ LA GARANTÍA.

1. Lower blind (A) to maximum length. Cut the desired number of the bottom most slats, leaving the bottom rail as is. Blind (A) is able to shorten MAX 5 slats (up to 10 inches) with no operation concerns.



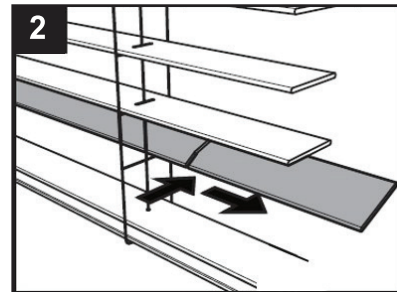
Abaissez le store (A) à sa longueur maximale. Coupez autant de lamelles inférieures que vous le désirez, en laissant la traverse inférieure telle quelle. Vous pouvez retirer un maximum de 5 lamelles (jusqu'à 25,4 cm) sans nuire au fonctionnement du store (A).

Baje la persiana (A) a su largo máximo. Corte el número deseado de los listones que se encuentran más abajo y deje el riel inferior como está. La persiana (A) se puede reducir a un MÁXIMO de 5 listones (hasta 25,4 cm) sin tener que preocuparse por el funcionamiento.

2. Remove the cut slats.

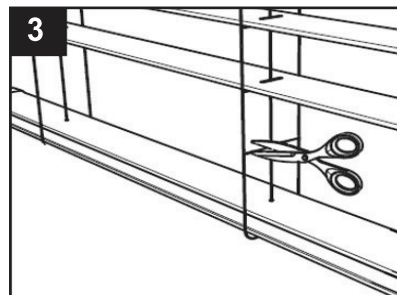
Retirez les lamelles coupées.

Retire los listones cortados.



3. Cut the excess horizontal ladder strings. CAUTION: Do not cut the vertical ladder strings, as this will void the warranty.

Coupez l'excédent des cordons horizontaux de l'échelle. ATTENTION : Ne coupez pas les cordons verticaux de l'échelle, car cela annulerait la garantie.



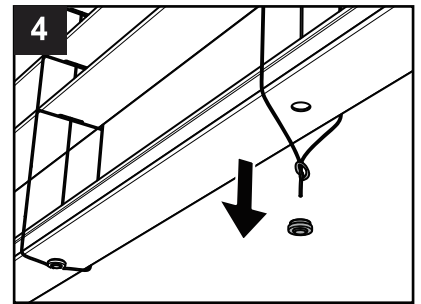
Corte el exceso de las hileras de la escalera horizontal.

PRECAUCIÓN: no corte las hileras de la escalera vertical puesto que esto anulará la garantía.

4. Remove the plugs from the bottom rail with a flathead screw driver (not included).

Retirez les capuchons de la traverse inférieure à l'aide d'un tournevis à tête plate (non inclus).

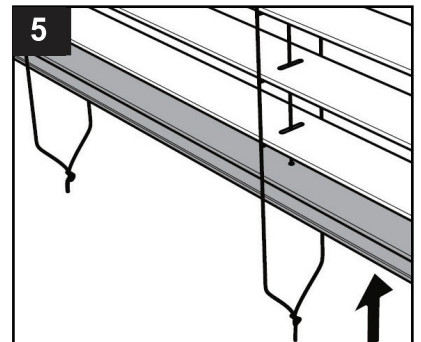
Retire los tapones del riel inferior con un destornillador de cabeza plana (no se incluye).



5. Slide the bottom rail up to 1 inch below the newest bottom slat.

Glissez la traverse inférieure à une distance maximale de 2,54 cm sous la nouvelle lamelle du bas.

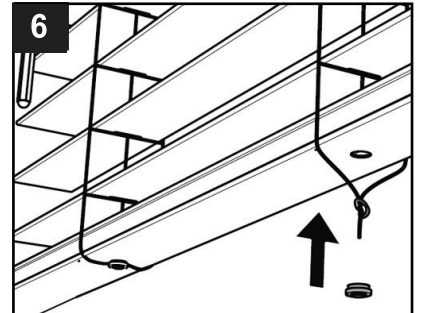
Deslice el riel inferior hasta 2,54 cm debajo del nuevo listón inferior.



6. Twist the cords back into the bottom rail and replace plugs.

Tournez les cordons et insérez-les dans la traverse inférieure, puis remplacez les capuchons.

Vuelva a colocar los cordones en el riel inferior y ponga en su sitio los tapones.



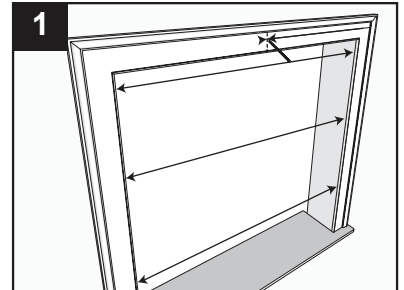
SHORTEN WIDTH OF BLIND/RACCOURCISSEMENT DE LA LARGEUR DU STORE/REDUCIR EL ANCHO DE LA PERSIANA

This item is manufactured to allow up to 2 inches on each end of blind (A) to be trimmed for a total of up to 4 inches (**Note:** 23 in. width blinds allow up to 1 inch on each end of the blind (A) for a total of up to 2 inches).

Cet article est fabriqué pour permettre de couper jusqu'à 5,08 cm à chaque extrémité du store (A), pour un total allant jusqu'à 10,16 cm (**Remarque:** pour les stores d'une largeur de 58,42 cm, vous pouvez couper jusqu'à 2,54 cm à chaque extrémité du store [A], pour un total allant jusqu'à 5,08 cm).

Este artículo está fabricado para permitir que se corten hasta 5,08 cm en cada extremo de la persiana (A), por un total de 10,16 cm (**Nota:** en las persianas de 53,48 cm de ancho se puede cortar hasta 2,54 cm (A), en cada extremo de la persiana (A), por un total de 5,08 cm).

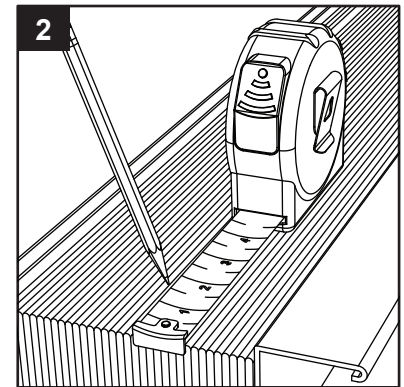
1. Remove blind (A) from the box. Determine the width of the installation site by measuring width at top, middle and bottom of opening. Using smallest of 3 measurements, subtract 1/2 inch to allow for mounting brackets (AA); this is the width needed to measure on the blind (A). **IMPORTANT:** Double check measurements prior to cutting. Blinds (A) cut in error do not qualify for warranty return.



Retirez le store (A) de la boîte. Déterminez la largeur du lieu d'installation en mesurant la largeur au haut, au milieu et au bas de l'ouverture. En utilisant la plus petite de ces 3 mesures, soustrayez 12,7 mm afin de laisser suffisamment de place pour les supports de fixation (AA); il s'agit de la largeur que vous devez mesurer sur le store (A). **IMPORTANT :** Vérifiez deux fois vos mesures avant de couper. Les stores (A) coupés par erreur ne sont pas admissibles pour un retour conformément à la garantie.

Retire la persiana (A) de la caja, Determine el ancho del lugar de instalación, para esto mida el ancho en la parte superior, en el medio y en la parte inferior de la abertura. Use el valor inferior de las 3 mediciones y reste 1,27 cm para las abrazaderas de montaje (AA); este es el ancho que necesita para medir la persiana (A). **IMPORTANTE:** vuelva a verificar sus medidas antes de cortar. Las persianas (A) cortadas por error no califican para la devolución según la garantía.

2. Measure actual width of the blind (A) and subtract width determined in step 1. This is the total trimming amount from blind (A). If total trimming amount is 1/2 inch or less, only trim one end of blind (A). If total trimming amount is greater than 1/2 inch, divide number by 2 and trim amount from each end of blind (A). Pencil a mark on end(s) of the blind (A) at determined width(s). Example:



35 ½ inches	Actual width of blind before cuts
<u>-33 inches</u>	Window opening (total from step 1)
=2 ½ inches	
÷ 2	
<u>=1 ¼ inches</u>	Amount to trim from each end

Mesurez la largeur réelle du store (A) et soustrayez la largeur déterminée à l'étape 1. C'est le total de ce que vous couperez du store (A). Si la largeur totale à être coupée est de 12,7 mm ou moins, coupez seulement une extrémité du store (A). Si la largeur totale à être coupée est supérieure à 12,7 mm, divisez ce nombre par 2 et coupez cette quantité à chaque extrémité du store (A). Faites une marque au crayon sur les extrémités du store (A) aux largeurs déterminées. Exemple :

90,17 cm	Largeur réelle du store avant la coupe
<u>-83,82 cm</u>	Ouverture de la fenêtre (total de l'étape 1)
= 6,35 cm	
÷ 2	
<u>= 3,18 cm</u>	Quantité à couper à chaque extrémité

SHORTEN WIDTH OF BLIND/RACCOURCISSEMENT DE LA LARGEUR DU STORE/REDUCIR EL ANCHO DE LA PERSIANA

Mida el ancho real de la persiana (A) y reste el ancho determinado en el paso 1. Esta es la cantidad total del corte de la persiana (A). Si el ancho total que va a cortar es de 1,27 cm o menos, corte solo un extremo de la persiana (A). Si el ancho total que va a cortar es mayor que 1,27 cm, divida este número entre 2 y corte esta cantidad en cada extremo de la persiana (A). Use un lápiz para marcar los extremos de la persiana (A) en los anchos determinados. Ejemplo:

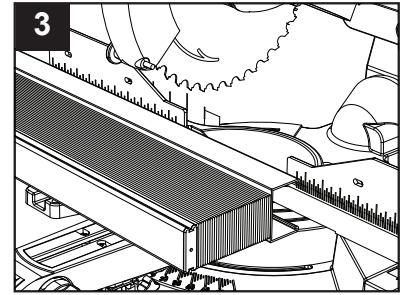
$$\begin{array}{r} 90,17 \text{ cm} \\ -83,82 \text{ cm} \\ \hline = 6,35 \text{ cm} \\ \div 2 \\ \hline = 3,18 \text{ cm} \end{array}$$

Ancho real de la persiana antes de cortar
Abertura de la ventana (total del paso 1)
Cantidad que cortar en cada extremo

3. Align measuring guide flush with end of blind (A). Line up the saw blade with desired cutting mark.

Alignez le gabarit jusqu'à ce qu'il corresponde à une extrémité du store (A). Alignez la lame de scie sur la marque de coupe désirée.

Alinee la guía de medición al ras con el extremo de la persiana (A). Alinee la hoja de sierra con la marca de corte deseada.



4. Using a 10 in. sliding miter saw, 12 in. miter saw or radial arm saw (none included), lay blind (A) on saw. Slowly cut through the marks you made on blind (A). Repeat the process if cutting both ends.

IMPORTANT: Always follow safety guidelines included with the power tool(s).

OPTIONAL: Cut valance (B) to the desired width — usually 1/2 - 1 inch wider than the blind (A) in order to hide the mounting brackets (AA).

Proceed to ASSEMBLY INSTRUCTIONS on page 2 to complete installation.

Posez le store sur une scie à onglet coulissante de 10 po ou une scie à onglet ou à bras radiale de 12 po (non incluses). Coupez lentement au travers des marques que vous avez tracées sur le store (A).

Répétez ces étapes si vous coupez les deux extrémités. **IMPORTANT :** Suivez toujours les consignes incluses avec le ou les outils électriques.

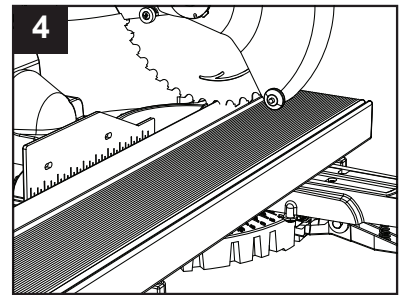
FACULTATIF : Coupez la cantonnière (B) à la largeur désirée – généralement 12,7 mm à 2,54 cm de plus que le store (A) afin de dissimuler les supports de fixation (AA).

Suivez les INSTRUCTIONS POUR L'ASSEMBLAGE à la page 2 pour terminer l'installation.

Utilice la sierra ingletadora deslizante de 10 pulg., una sierra ingletadora de 12 pulg. o una sierra de brazo radial (ninguna se incluye), coloque la persiana (A) en la sierra. Corte lentamente a lo largo de las marcas que hizo en la persiana (A). Repita el procedimiento si corta ambos extremos. **IMPORTANTE:** siga siempre las pautas de seguridad que se incluyen con las herramientas eléctricas.

OPCIONAL: corte la cenefa (B) al ancho deseado (normalmente 1,27 cm a 2,54 cm más ancho que la persiana (A)) para ocultar los soportes de montaje (AA).

Consulte las INSTRUCCIONES DE ENSAMBLAJE en la página 2 para completar la instalación.



OPERATING INSTRUCTIONS/MODE D'EMPLOI/ INSTRUCCIONES DE FUNCIONAMIENTO

1. Raise or lower the blind (A) by gripping the bottom rail and lifting or lowering the bottom rail to the desired height.

Pour relever ou abaisser le store (A), saisissez la traverse inférieure et ajustez-la à la hauteur désirée.

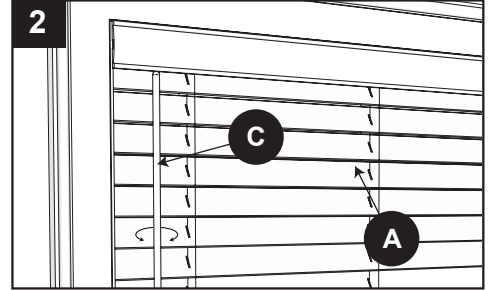
Para subir o bajar la persiana (A), sostenga el riel inferior y levante o baje el riel inferior hasta la altura deseada.



2. Open or close the blind (A) slats by turning the wand (C) until the slats are opened or closed to the desired amount.

Pour ouvrir ou fermer les lamelles du store (A), tournez la baguette (C) jusqu'à ce qu'elles soient dans la position désirée.

Abra o cierre los listones de la persiana (A) girando la vara (C) hasta que los listones se abran o cierren a la cantidad deseada.



CARE AND MAINTENANCE/ENTRETIEN/CUIDADO Y MANTENIMIENTO

Clean using damp cloth or vacuum using proper attachments or duster.

Nettoyez à l'aide d'un linge humide, d'un plumeau ou d'un aspirateur en utilisant l'embout approprié.

Limpie con un paño húmedo, una aspiradora usando los accesorios adecuados o con un plumero.

WARRANTY/GARANTIE/GARANTÍA

For a period of one (1) year from the date of purchase, the manufacturer will replace this window covering with one of equal value if this window covering is found to be defective in material or workmanship. This warranty does not cover damage or defects caused by or resulting from improper maintenance, negligent or improper use, abuse, neglect, accidents, act of God, alteration, commercial use, installation, removal or reinstallation. This warranty is restricted to normal consumer use within the United States and Canada. To obtain warranty service, contact our customer service department at 1-866-439-9800.

Le fabricant remplacera cette parure de fenêtre par une autre d'une valeur égale si elle présente un défaut de matériaux ou de fabrication dans une période de un (1) an suivant la date d'achat. Cette garantie ne couvre pas les dommages ou les défauts résultant d'un entretien commercial, de l'installation, du retrait ou de la réinstallation. Cette garantie n'est valable que si l'article s'avère défectueux dans des conditions normales d'utilisation aux États-Unis ou au Canada. Pour effectuer une réclamation, communiquez avec notre service à la clientèle au 1 866 439-9800.

Por un período de un (1) año desde la fecha de compra, el fabricante reemplazará esta cubierta para ventanas con una de valor igual si se descubre que esta cubierta para ventanas tiene defectos en el material o en la mano de obra. Esta garantía no cubre el daño ni los defectos causados o resultantes por mantenimiento incorrecto, uso negligente o inadecuado, abuso, descuido, accidentes, desastres naturales, alteraciones, uso comercial, instalación, remoción o reinstalación. Esta garantía se restringe a un uso normal por parte del consumidor dentro de Estados Unidos y Canadá. Para obtener el servicio de garantía, llame al Departamento de Servicio al Cliente al 1-866-439-9800.

REPLACEMENT PARTS/PIÈCES DE RECHANGE/PIEZAS DE REPUESTO

For replacement parts, call customer service at 866-439-9800, 8:00 a.m. - 8:00 p.m., EST. You could also contact us at partsplus@lowes.com

Pour obtenir des pièces de rechange, communiquez avec notre service à la clientèle au 866 439-9800, entre 8 h et 20 h (HNE). Vous pouvez également communiquer avec nous à l'adresse partsplus@lowes.com.

Para obtener piezas de repuesto, llame al Departamento de Servicio al Cliente al 866-439-9800, de 8 a.m. a 8 p.m., hora estándar del Este. También puede ponerse en contacto con nosotros en partsplus@lowes.com.

PART/PIÈCES/PIEZAS	DESCRIPTION/DESCRIPTION/DESCRIPCIÓN	PART #/N° DE PIÈCE/PIEZA NO.
	Hardware Box/Boîte de quincaillerie/Caja de aditamentos	79074-QJ00Z0WTHW2LA