

Dining Chairs Set of 2
Lot de 2 Chaises de Salle à Manger

KC58425

THIS INSTRUCTION BOOKLET CONTAINS **IMPORTANT** SAFETY INFORMATION.
PLEASE READ AND KEEP FOR FUTURE REFERENCE.

EN



Before You Start

- ⚠ Please read all instructions carefully.
- ⚠ Retain instructions for future reference.
- ⚠ Separate and count all parts and hardware.
- ⚠ Read through each step carefully and follow the proper order.
- ⚠ We recommend that, where possible, all items are assembled near to the area in which they will be placed in use, to avoid moving the product unnecessarily once assembled.
- ⚠ Always place the product on a flat, steady and stable surface.
- ⚠ Keep all small parts and packaging materials for this product away from babies and children as they potentially pose a serious choking hazard.

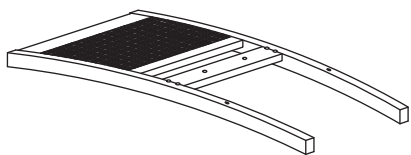
FR



Avant de Commencer

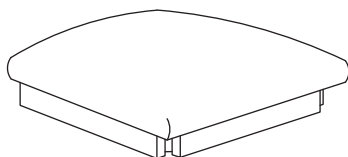
- ⚠ Veuillez lire attentivement toutes les instructions.
- ⚠ Conservez les instructions pour vous y référer ultérieurement.
- ⚠ Vérifiez toutes les pièces et les accessoires.
- ⚠ Lisez attentivement chaque étape et suivez l'ordre correct.
- ⚠ Nous recommandons que, dans la mesure du possible, tous les produits soient assemblés à proximité de la zone où ils seront utilisés, afin d'éviter tout déplacement inutile du produit une fois assemblé.
- ⚠ Placez toujours le produit sur une surface plane et stable.
- ⚠ Conservez toutes les petites pièces de ce produit et les matériaux d'emballage hors de portée des bébés et des enfants, car ils pourraient présenter un risque d'étouffement.

PARTS LIST /LISTE DES PIÈCES



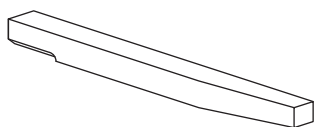
BACKREST
/DOSSIER

① X2



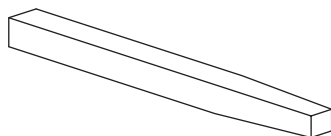
SEAT
/SIÈGE

② X2



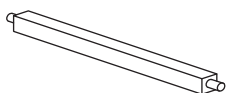
FRONT LEG WITH LABEL "R"
/PIED AVANT AVEC
ÉTIQUETTE « R »

③ X2



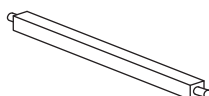
FRONT LEG WITH LABEL "L"
/PIED AVANT AVEC
ÉTIQUETTE « L »

④ X2



STRETCHER WITH LABEL " R " "
/BRANCARD AVEC
ÉTIQUETTE « R »

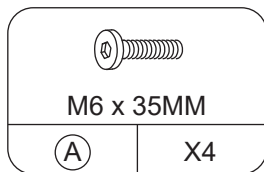
⑤ X2



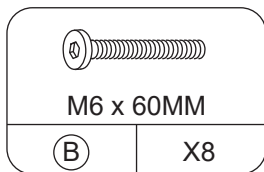
STRETCHER WITH LABEL " L " "
/BRANCARD AVEC
ÉTIQUETTE « L »

⑥ X2

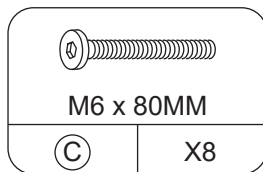
HARDWARE LIST /QUINCAILLERIE



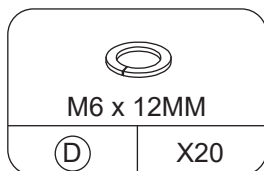
JCBC SCREW
/VIS JCBC



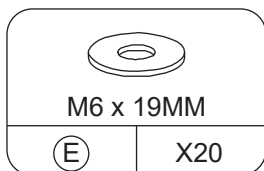
JCBC SCREW
/VIS JCBC



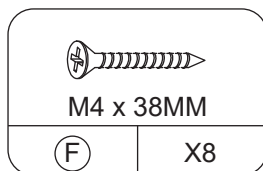
JCBC SCREW
/VIS JCBC



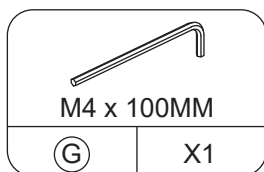
LOCK WASHER
/RONDELLE DE
VERROUILLAGE



FLAT WASHER
/RONDELLE PLATE



CSK C/B SCREW
/VIS CSK C/B



ALLEN KEY
/CLÉ ALLEN

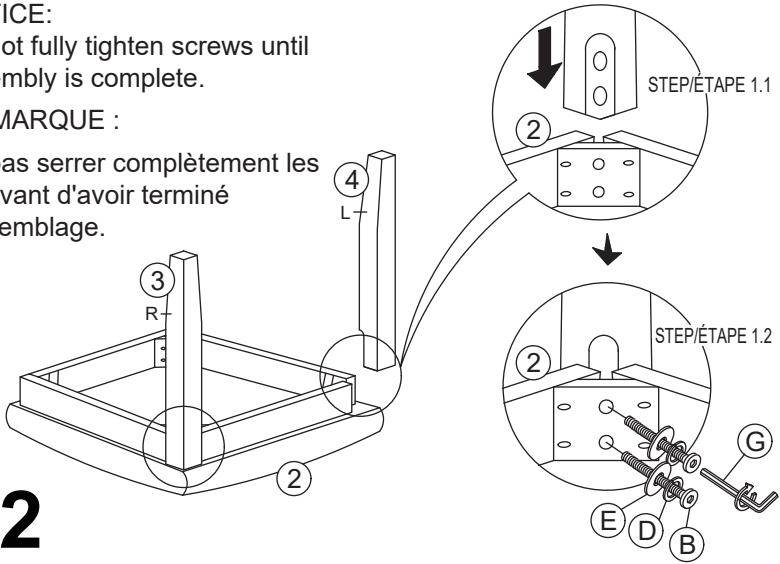
1

NOTICE:

Do not fully tighten screws until assembly is complete.

/REMARQUE :

Ne pas serrer complètement les vis avant d'avoir terminé l'assemblage.



X2

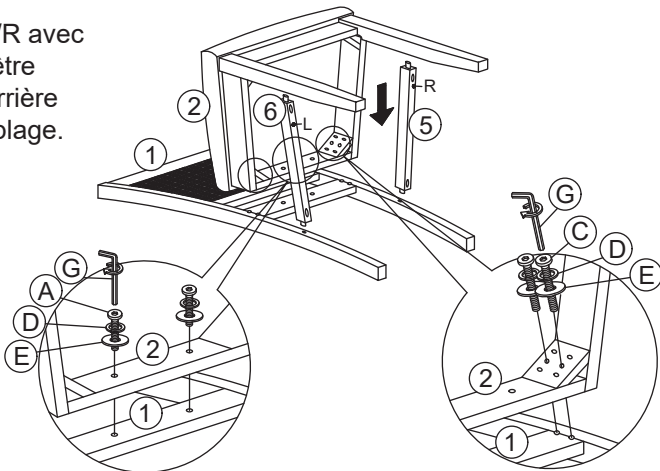
2

NOTICE:

The L/R stretcher with label should be turned to the back before assembly.

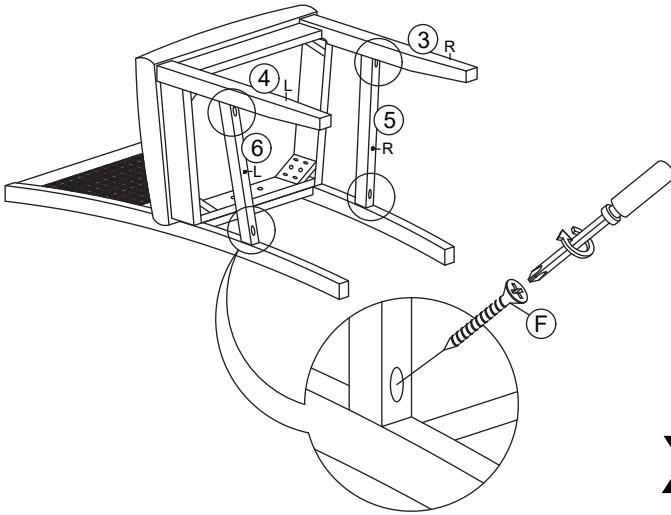
/REMARQUE:

Le brancard L/R avec étiquette doit être tourné vers l'arrière avant l'assemblage.



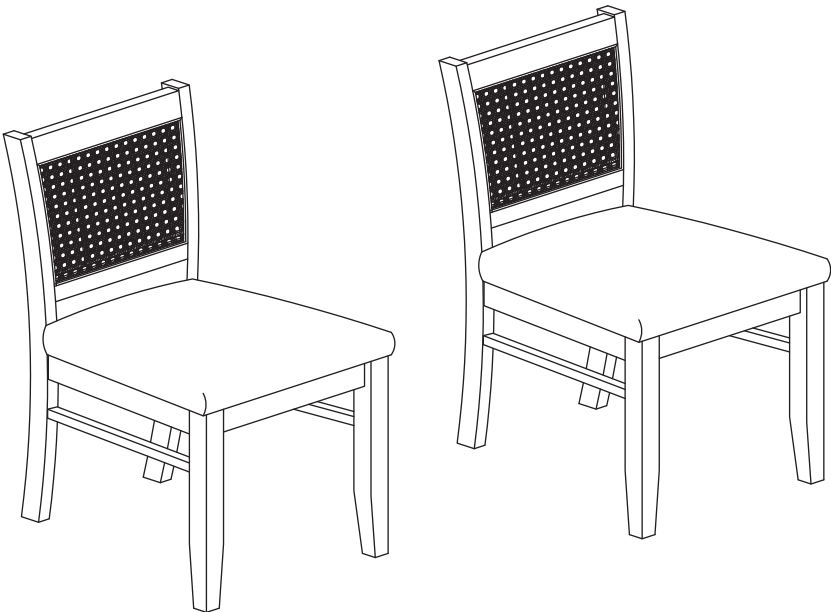
X2

3



X2

**ASSEMBLY COMPLETED
/ASSEMBLAGE TERMINÉ**





Return / Damage Claim Instructions

- ⚠ **DO NOT discard the box / original packaging.**
In case a return is required, the item must be returned in original box. Without this your return will not be accepted.
- ⚠ **Take a photo of the box markings.**
A photo of the markings (text) on the side of the box is required in case a part is needed for replacement. This helps our staff identify your product number to ensure you receive the correct parts.
- ⚠ **Take a photo of the damaged part (if applicable).**
A photo of the damage is always required to file a claim and get your replacement or refund processed quickly. Please make sure you have the box even if it is damaged.
- ⚠ **Send us an email with the images requested.**
Email us directly from marketplace where your item was purchased with the attached images and a description of your claim.



Instructions De Retour / Réclamation De Dommages

- ⚠ **NE PAS jeter la boîte/l'emballage d'origine.**
Dans le cas où un retour est requis, l'article doit être retourné dans sa boîte d'origine. Sans cela, votre retour ne sera pas accepté.
- ⚠ **Prenez une photo des marquages de la boîte.**
Une photo des marquages (texte) sur le côté de la boîte est requise au cas où une pièce serait nécessaire pour le remplacement. Cela aide notre personnel à identifier votre numéro de produit pour s'assurer que vous recevez les bonnes pièces.
- ⚠ **Prenez une photo des dommages (le cas échéant).**
Une photo des dommages est toujours requise pour déposer une réclamation et obtenir rapidement votre remplacement ou votre remboursement. Assurez-vous d'avoir la boîte même si elle est endommagée.
- ⚠ **Envoyez-nous un e-mail avec les images demandées.**
Envoyez-nous un e-mail directement depuis le marché où votre article a été acheté avec les images ci-jointes et une description de votre réclamation.

USA office: Fontana **AUS** office: Truganina **FRA** office: Saint Vigor d'Ymonville
GBR office: FDS Corporation Limited, Unit 4, Blackacre Road, Great Blakenham,
Ipswich, IP6 0FL, United Kingdom

If you're having difficulty, our friendly
customer team is always here to help.



USA:cs.us@costway.com
AUS:cs.au@costway.com
GBR:cs.uk@costway.com
FRA:cs.fr@costway.com