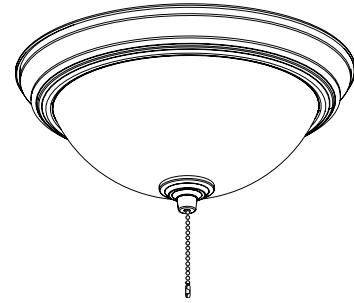




PROJECT SOURCE and logo design are trademarks or registered trademarks of LF, LLC. All rights reserved.

PROJECT SOURCE y el diseño del logotipo son marcas comerciales o marcas registradas de LF, LLC. Todos los derechos reservados.



ITEM/ARTÍCULO #1448575
MODEL/MODELO #41196

FLUSHMOUNT CEILING FIXTURE LÁMPARA DE TECHO DE MONTAJE AL RAS

AK24042

Questions, problems or missing parts?
Before returning contact us at:
866-389-8827, 8 a.m. - 8 p.m., EST, Monday - Sunday or ascs@lowes.com.

¿Preguntas, problemas, piezas faltantes?
Antes de volver a la tienda, llame a
866-389-8827, de lunes a domingo de 8 a. m. a 8 p. m. o ascs@lowes.com.

Thank you for purchasing this PROJECT SOURCE product. We've created these easy-to-follow instructions to ensure you spend your time enjoying the product instead of putting it together. But, if you need more information than what is provided here, please visit Lowes.com, search the item number and refer to the Guides & Documents tab on the product's page.

Gracias por comprar este producto PROJECT SOURCE. Hemos creado estas instrucciones fáciles de seguir para garantizar que pase su tiempo disfrutando el producto en lugar de armándolo. No obstante, si necesita más información que la entregada aquí, visite Lowes.com, busque el número de artículo y consulte la pestaña Guides & Documents (Guías y documentos) en la página del producto.

SAFETY INFORMATION/INFORMACIÓN DE SEGURIDAD

Please read and understand this entire manual before attempting to assemble, operate or install the product./Lea y comprenda completamente este manual antes de intentar ensamblar, usar o instalar el producto.

WARNING/ADVERTENCIA

- Installing a fixture into an electrical system not having a proper grounding means for grounding could allow all metal parts of the fixture to carry electrical current if any of the fixtures wires, wire connections or splices become broken, cut or loose. Anyone coming in contact with the fixture is subject to electrical shock, which could cause serious injury or death./Una lámpara en un sistema eléctrico sin puesta a tierra adecuada podría permitir que las piezas de metal de la lámpara conduzcan corriente eléctrica si cualquiera de los cables, las conexiones del cableado o los empalmes de la lámpara se rompen, cortan o sueltan. Cualquier persona en contacto con la lámpara recibirá una descarga eléctrica, la que podría ocasionar lesiones graves o la muerte.

- Wire connectors will not support the weight of this fixture. Suspending this fixture by the supply wires and wire connectors will result in the fixture falling, with the possibility of personal injury and the danger of electrical shock or fire./Los conectores de cables no sostendrán el peso de esta lámpara. Si cuelga esta lámpara de los conductores del suministro y los conectores de cables, se caerá y podría provocar lesiones personales y peligro de descarga eléctrica o incendio.

CAUTION/PRECAUCIÓN

- Make sure that all electrical connections comply with local codes, ordinances, the National Electrical Code and ANSI/NFPA 70-199. Hire a qualified electrician if you are unfamiliar with installing electrical wiring./Asegúrese de que todas las conexiones eléctricas cumplan con los códigos y ordenanzas locales, el National Electrical Code (Código Nacional de Electricidad) y la norma ANSI/NFPA 70-199. Si no está familiarizado con la instalación del cableado eléctrico, contrate a un electricista calificado.

- Turn off electricity at main fuse box (or circuit breaker box) before beginning installation./Desconecte la electricidad de la caja de fusibles principal (o la caja del interruptor de circuito) antes de comenzar la instalación.

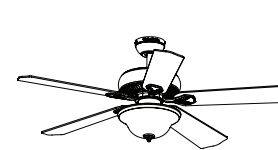
- Do not use bulbs having a wattage greater than the maximum value stated on the fixture. The use of a higher wattage lamp(s) than specified will increase temperatures and may cause risk of fire./No utilice bombillas que tengan un vataje mayor que el valor máximo establecido en la lámpara. La utilización de bombillas de un vataje mayor que el especificado incrementará la temperatura y puede causar riesgos de incendio.

CARE AND MAINTENANCE/CUIDADO Y MANTENIMIENTO

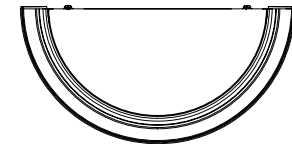
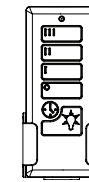
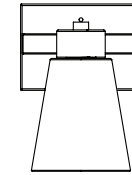
Shut off the main power supply before you begin any maintenance tasks. Periodically clean the fixture using a mild, non-abrasive glass cleaner and soft cloth. Do NOT use solvents or cleaners containing abrasive agents and do not spray liquid cleaner directly onto the bulb or wiring./Antes de realizar cualquier trabajo de mantenimiento, desconecte el suministro de electricidad principal. Puede limpiar la lámpara periódicamente con un paño suave y un limpiador para vidrios suave, no abrasivo. NO utilice solventes ni limpiadores que contengan agentes abrasivos y no rocíe un limpiador de líquidos directamente sobre la bombilla o el cableado.

FEELING CONFIDENT? START YOUR NEXT PROJECT/¿SE SIENTE CONFIADO? INICIE SU PRÓXIMO PROYECTO

• Visit www.lowes.com for more information./Para obtener más información, visite www.lowes.com.



9553PB • 102824



Printed in China
Impreso en China

SAFETY INFORMATION/INFORMACIÓN DE SEGURIDAD

CAUTION/PRECAUCIÓN

- All fixtures must be mounted to an outlet box that is supported by the building structure. Do not attempt to support the fixture by drywall alone. The fixture may fall and cause personal injury./Todas las lámparas se deben montar en una caja de salida que se encuentre sujeta a la estructura de la casa. No intente sostener la lámpara utilizando solamente un panel de yeso. La lámpara se puede caer y puede causar lesiones personales.

- Do not connect the fixture's ground wire (green or bare) to the black (hot) current carrying or white (neutral) supply wire from the outlet box./No conecte el conductor a tierra (verde, desnudo) de la lámpara al conductor negro (con corriente) o blanco (neutro) de la caja de salida.

- Do not connect this fixture to an electrical system that does not provide a means for equipment grounding./No conecte este ensamble a un sistema eléctrico que no proporcione un medio de puesta a tierra para el equipo.

WARRANTY/GARANTÍA

The manufacturer warrants all of its lighting fixtures against defects in materials and workmanship for three (3) years from the date of purchase. If within this period the product is found to be defective, take a copy of the bill of sale as a proof of purchase and the product in its original carton to the place of purchase. The manufacturer will, at its option, repair, replace or refund the purchase price to the consumer. All costs of installation and removal of the fixture is the responsibility of the consumer. This warranty does not cover fixtures becoming defective due to misuse, accidental damage or improper handling and/or installation and specifically excludes liability for direct, incidental or consequential damages. As some states do not allow exclusions of limitations on an implied warranty, the above exclusion and limitation may not apply. This warranty gives you specific rights and you may also have other rights which may vary from state to state. El fabricante garantiza que todas sus lámparas están libres de defectos en los materiales y la mano de obra por tres (3) años a partir de la fecha de compra. Si dentro de este período el producto presenta defectos, lleve una copia del recibo de venta como comprobante de la compra y el producto en su caja original al lugar donde lo compró. El fabricante, a su elección, reparará, reemplazará o devolverá el monto de la compra al comprador. Todos los costos de instalación y de extracción de la lámpara son de responsabilidad del comprador. Esta garantía no cubre lámparas dañadas debido al mal uso, daños accidentales, manipulación y/o instalación inadecuada y excluye específicamente toda responsabilidad por daños directos, accidentales o resultantes. Debido a que algunos estados no permiten exclusiones o limitaciones en una garantía implícita, las exclusiones y limitaciones anteriores pueden no aplicarse en su caso. Esta garantía le otorga derechos específicos, pero podría tener también otros derechos que varían según el estado.

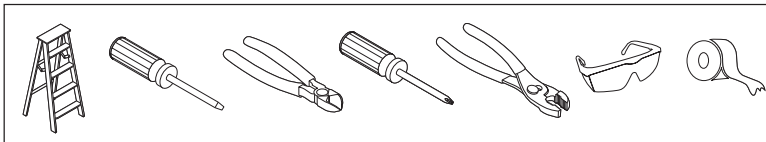
PREPARATION/PREPARACIÓN

Before beginning assembly of product, make sure all parts are present. Compare parts with package contents list and hardware contents list. If any part is missing or damaged, do not attempt to assemble the product.

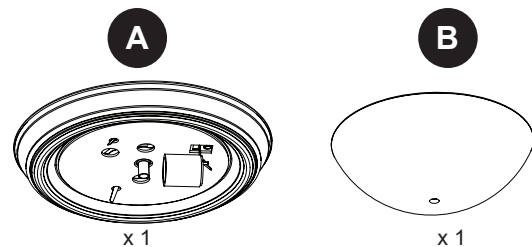
Antes de comenzar a instalar el producto, asegúrese de tener todas las piezas. Compare las piezas con la lista del contenido del paquete y la lista de aditamentos. No intente ensamblar, instalar ni usar el producto si falta alguna pieza o si estas están dañadas.

Estimated Assembly Time: 35 minutes
Tiempo estimado de ensamblaje: 35 minutos.

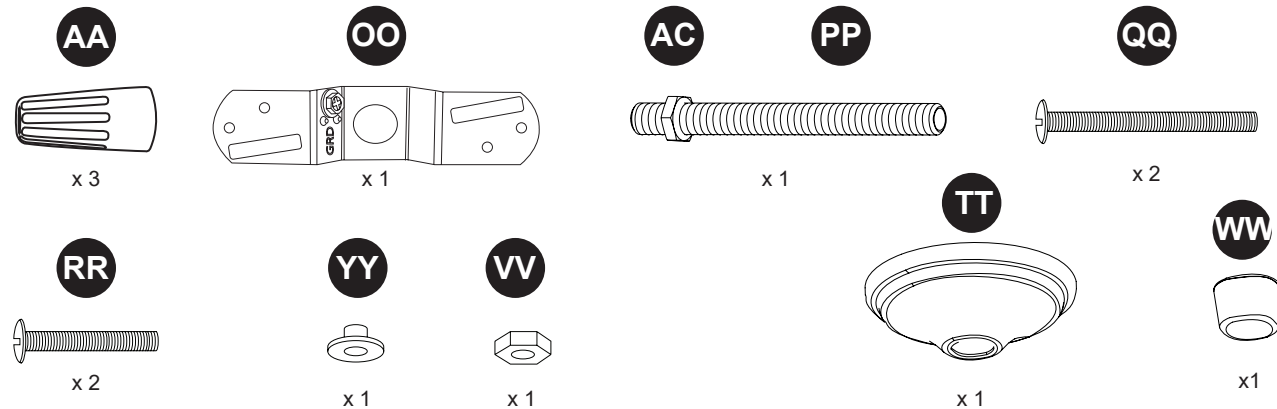
TOOLS REQUIRED (NOT INCLUDED)/HERRAMIENTAS NECESARIAS PARA EL ENSAMBLAJE NO SE INCLUYEN):



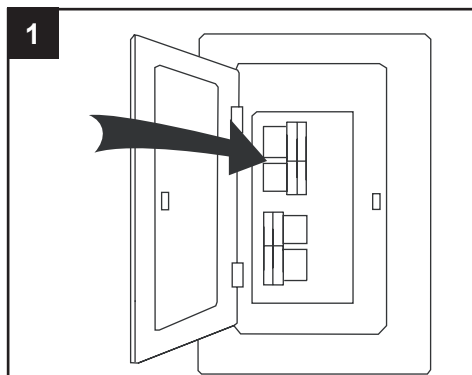
PACKAGE CONTENTS/CONTENU DE L'EMBALLAGE



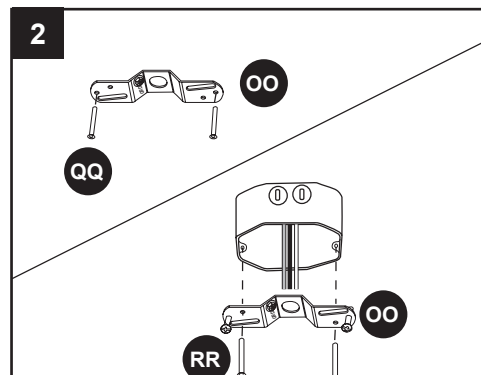
HARDWARE CONTENTS/ADITAMENTOS



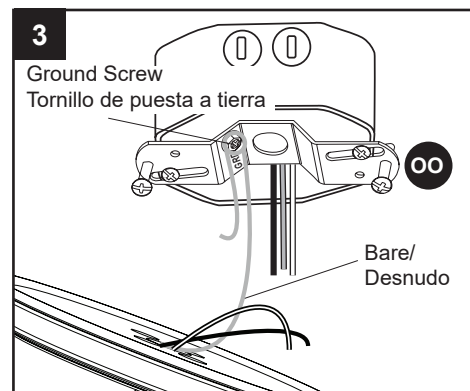
INSTALLATION OVERVIEW/DESCRIPCIÓN GENERAL DE LA INSTALACIÓN



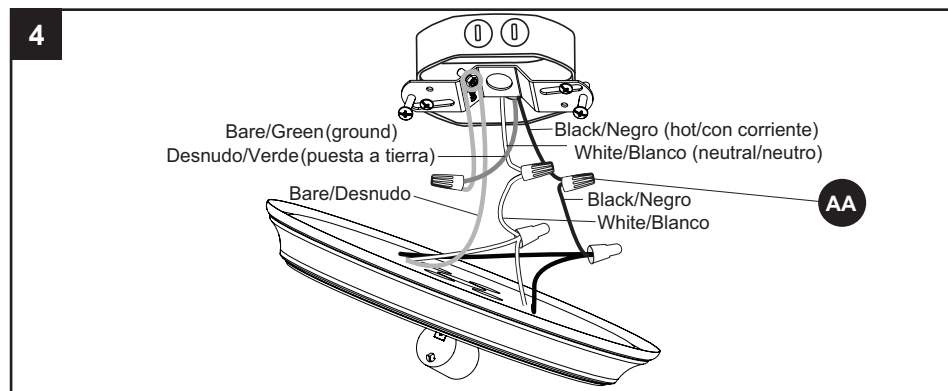
Turn OFF the electrical power at the main fuse or circuit breaker./Corte la alimentación eléctrica del fusible principal o el interruptor de circuito.



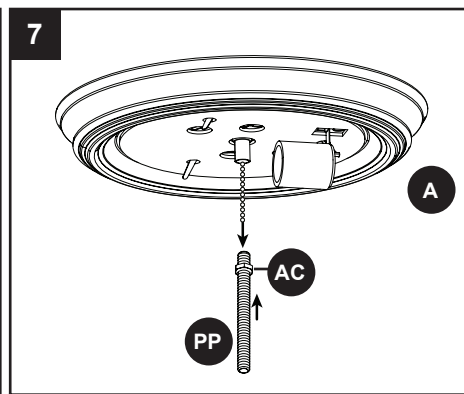
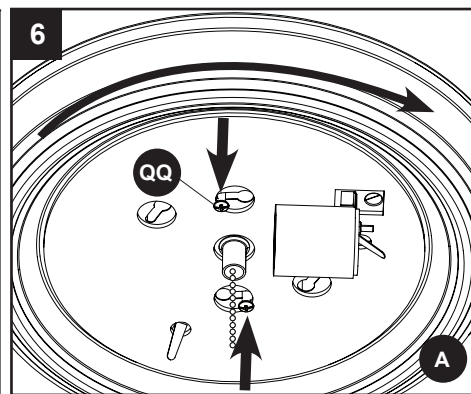
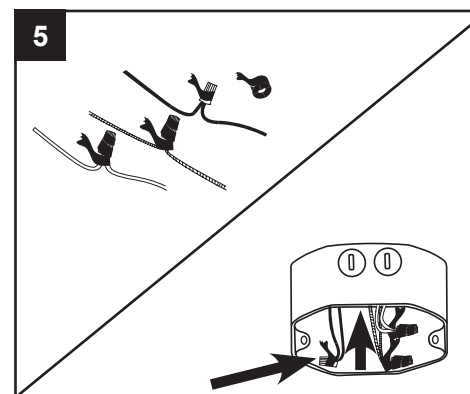
INSTALLATION OVERVIEW/DESCRIPCIÓN GENERAL DE LA INSTALACIÓN



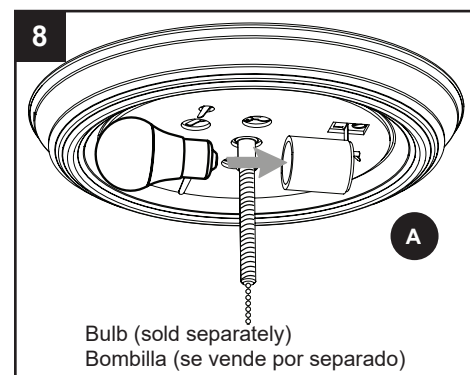
Loosen the ground screw on the mounting bracket and wrap the bare wire from the fixture around the ground screw. Tighten the ground screw to hold the bare wire in place./Afloje el tornillo de puesta a tierra en el soporte de montaje y enrolle el conductor desnudo de la lámpara alrededor del tornillo de puesta a tierra. Apriete el tornillo de puesta a tierra para sostener el conductor desnudo en su lugar.



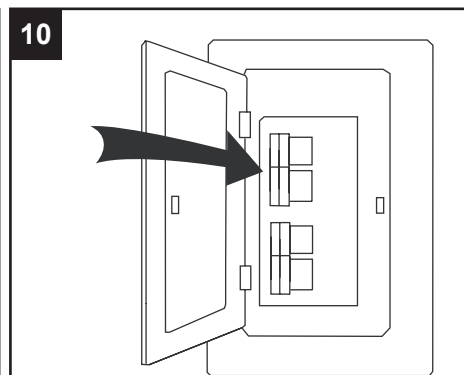
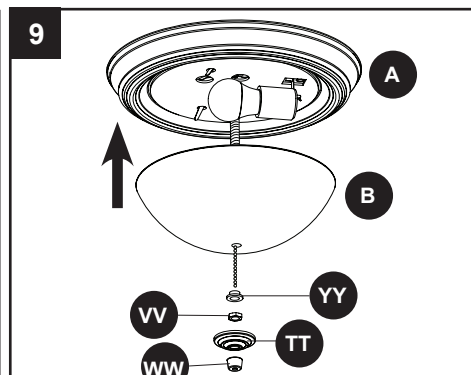
Connect black ceiling plate wire to black supply wire. Connect white ceiling plate wire to white supply wire. Connect ceiling plate ground wire to supply ground wire. If supply wire colors differ from these, contact a professional electrician to determine proper wiring./Conecte los dos cables negros de la placa del techo al conductor del suministro negro (con corriente). Conecte los dos cables blancos de la placa del techo al conductor del suministro blanco (neutro). Conecte el cable de cobre desnudo de la placa del techo al conductor del suministro desnudo/verde (puesta a tierra). Los conductores del suministro tienen colores diferentes a los que se mencionaron anteriormente, un electricista profesional debe determinar el cableado correcto.



You may need to adjust the hex nut (AC) to allow the threaded rod (PP) to be adjusted./Es posible que deba ajustar la tuerca hexagonal (AC) para el ajuste de los tornillos (PP).



Use 60-watt max. E26-base LED, CFL or incandescent bulbs./Use bombillas de 60 vatios como máximo, bombillas LED de base E26, bombillas CFL o bombillas incandescentes.



Restore the power at the main fuse or circuit breaker./Restablezca la alimentación en el fusible principal o el interruptor de circuito.