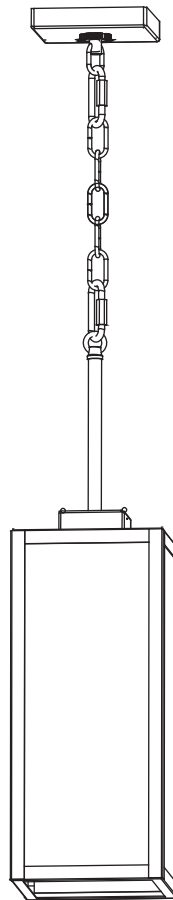


USE AND CARE GUIDE
GUIDE D'UTILISATION ET D'ENTRETIEN
GUÍA DE USO Y MANTENIMIENTO

1-LIGHT MINI PENDANT
LUMINAIRE SUSPENDU MINIATURE À 1 LUMIÈRE
MINILÁMPARA COLGANTE DE 1 LUCE



Thank you for purchasing this QUOIZEL product.
If you have any questions or problems, please call our customer service department,
8:30 a.m. - 5:00 p.m., EST, Monday - Thursday, 10:20 a.m. - 5:00 p.m., EST, Friday.
For the quickest response, please visit **Quoizel.com** and click on **Contact Us**.

Nous vous remercions d'avoir acheté cet article QUOIZEL.
Si vous avez des questions ou des problèmes, veuillez communiquer avec notre service à la clientèle,
entre 8:30 h et 17:00 h (HNE), du lundi au jeudi, ou entre 10:20 h et 17 h (HNE) le vendredi.
Pour obtenir rapidement une réponse, rendez-vous sur le site Quoizel.com et cliquez sur « **Contact us** » (« **Communiquez avec nous** »).

Gracias por comprar este producto QUOIZEL.
Si tiene alguna pregunta o problema, llame a nuestro Departamento de Servicio al Cliente,
de lunes a jueves de 8:30 a. m. a 5 p. m., hora estándar del Este y los viernes de 10:20 a. m. a 5:00 p. m., hora estándar del Este.
Para una respuesta más rápida, visítenos en **Quoizel.com** y haga clic en **Contact Us**.

1-844-564-3055
E-mail:cs@quoizel.com



SAFETY INFORMATION CONSIGNES DE SÉCURITÉ / INFORMACIÓN DE SEGURIDAD

Please read and understand this entire manual before attempting to assemble, operate or install the product.

Veillez vous assurer de lire et de comprendre l'intégralité de ce manuel avant d'assembler, d'utiliser ou d'installer ce produit. /

Lea y comprenda completamente este manual antes de intentar ensamblar, usar o instalar el producto.

WARNING/AVERTISSEMENT/ADVERTENCIA

- **RISK OF ELECTRIC SHOCK** - Before beginning installation, turn off electricity at the circuit breaker box or the main fuse box.
- **RISQUE DE CHOC ÉLECTRIQUE** - Avant de commencer l'installation, coupez l'électricité au niveau de la boîte de disjoncteurs ou du coffret à fusibles principal. /
- **RIESGO DE DESCARGA ELÉCTRICA**: antes de comenzar con la instalación, desconecte la electricidad en la caja de interruptores o caja de fusibles principal.
- **RISK OF FIRE** - Use bulbs specified by the markings and/or labels on the fixture.
- **RISQUE D'INCENDIE** - Utilisez les ampoules précisées par les marques ou les étiquettes sur le luminaire. /
- **RIESGO DE INCENDIO**: utilice bombillas que coincidan con las marcas y/o rótulos de la lámpara.

CAUTION/ATTENTION/PRECAUCIÓN

- For your safety, read instructions completely before beginning installation.
- Pour votre sécurité, lisez les instructions au complet avant de commencer l'installation. /
- Para su seguridad, lea todas las instrucciones antes de comenzar con la instalación.
- If in doubt about electrical installation, consult a licensed electrician.
- En cas de doute au sujet de l'installation électrique, consultez un électricien agréé. /
- Si tiene dudas acerca de la instalación eléctrica, comuníquese con un electricista profesional.
- Turn off electricity to fixture before replacing the bulb(s).
- Coupez l'électricité vers le luminaire avant de remplacer une ampoule. /
- Desconecte la electricidad en la lámpara antes de reemplazar la(s) bombilla(s).

PREPARATION PRÉPARATION / PREPARACIÓN

Before beginning assembly of product, make sure all parts are present. Compare parts with package contents list and hardware contents list. If any part is missing or damaged, do not attempt to assemble the product.

Avant de commencer l'assemblage du produit, assurez-vous d'avoir toutes les pièces. Comparez les pièces avec la liste du contenu de l'emballage et celle de la quincaillerie ci-dessus. S'il y a des pièces manquantes ou endommagées, ne tentez pas d'assembler le produit. /

Antes de comenzar a ensamblar el producto, asegúrese de tener todas las piezas. Compare las piezas con la lista del contenido del paquete y los aditamentos mencionados anteriormente. No intente ensamblar el producto si falta alguna pieza o si éstas están dañadas.

LIGHT SOURCE SOURCE DE LUMIÈRE / FUENTE DE LUZ

1 BULB REQUIRED (SOLD SEPARATELY)

1 AMPOULE NÉCESSAIRES(VENDUES SÉPARÉMENT)

1 SE REQUIEREN BOMBILLA(SE VENDEN POR SEPARADO)

*Please check with bulb manufacturer for dimming capabilities.

*Veillez consulter le fabricant des ampoules pour connaître leur capacité d'atténuation.

*Consulte al fabricante de la bombilla para conocer la función de regulador.



BULB BASE TYPE
TYPE DE CULOT
TIPO BASE DE BOMBILLA
MEDIUM
(E26)



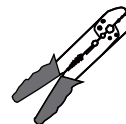
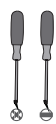
BULB SHAPE
FORME DE L'AMPOULE
FORMA DE LA BOMBILLA
TYPE S

BULB COMPARISON

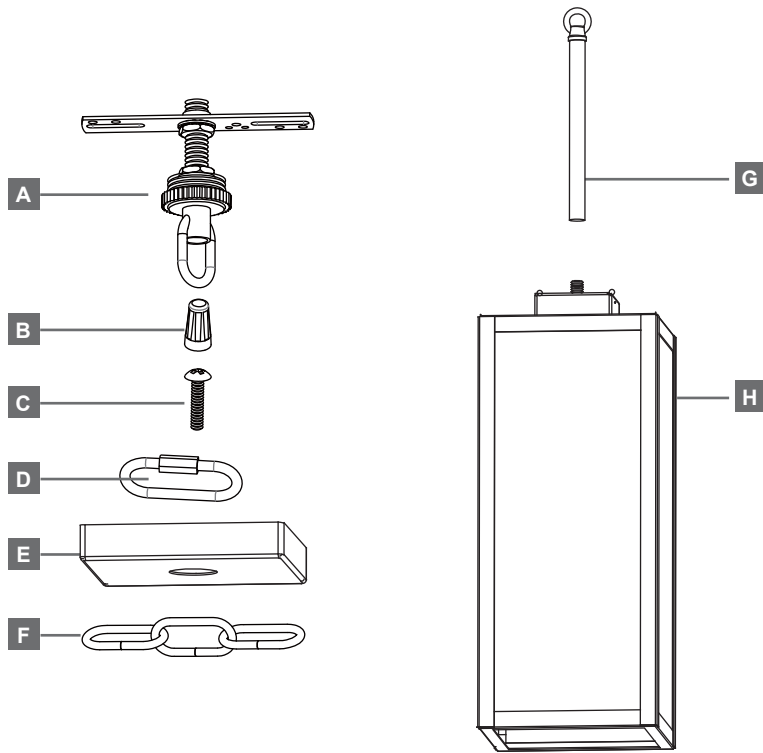
COMPARAISON DE L'AMPOULE | COMPARACIÓN DE LA BOMBILLA

TYPE S / TIPO S LED*	3.5 Watts	300 Lumens Lúmenes
OR		
TYPE S / TIPO S INCANDESCENT INCANDESCENTE	60 Watts	300 Lumens Lúmenes

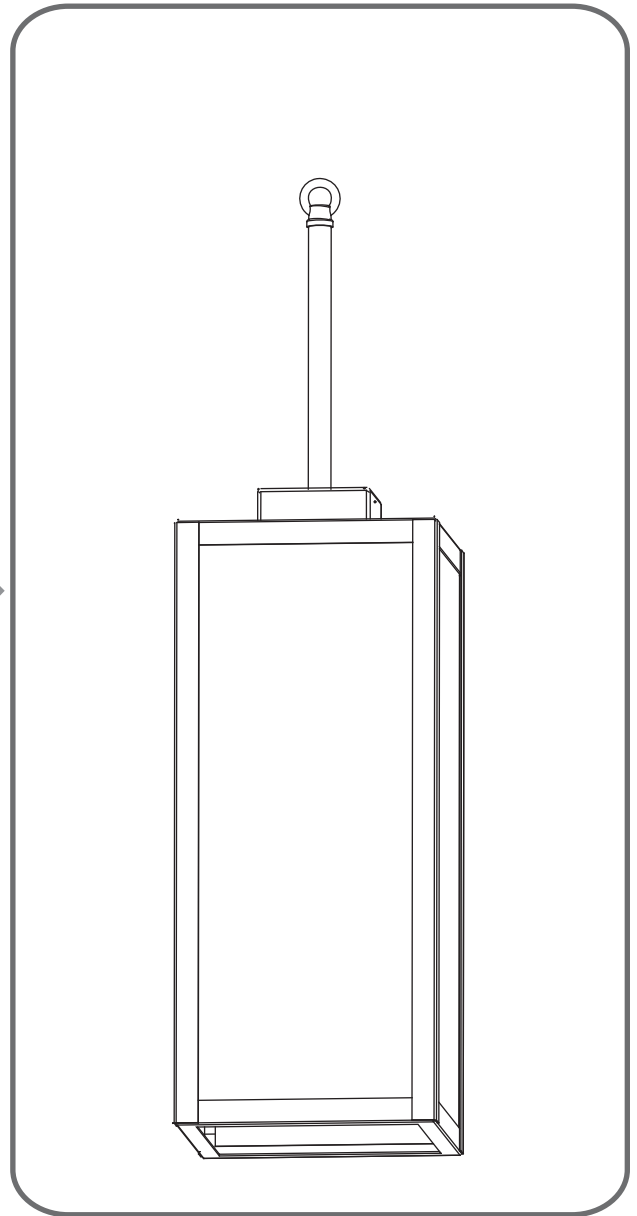
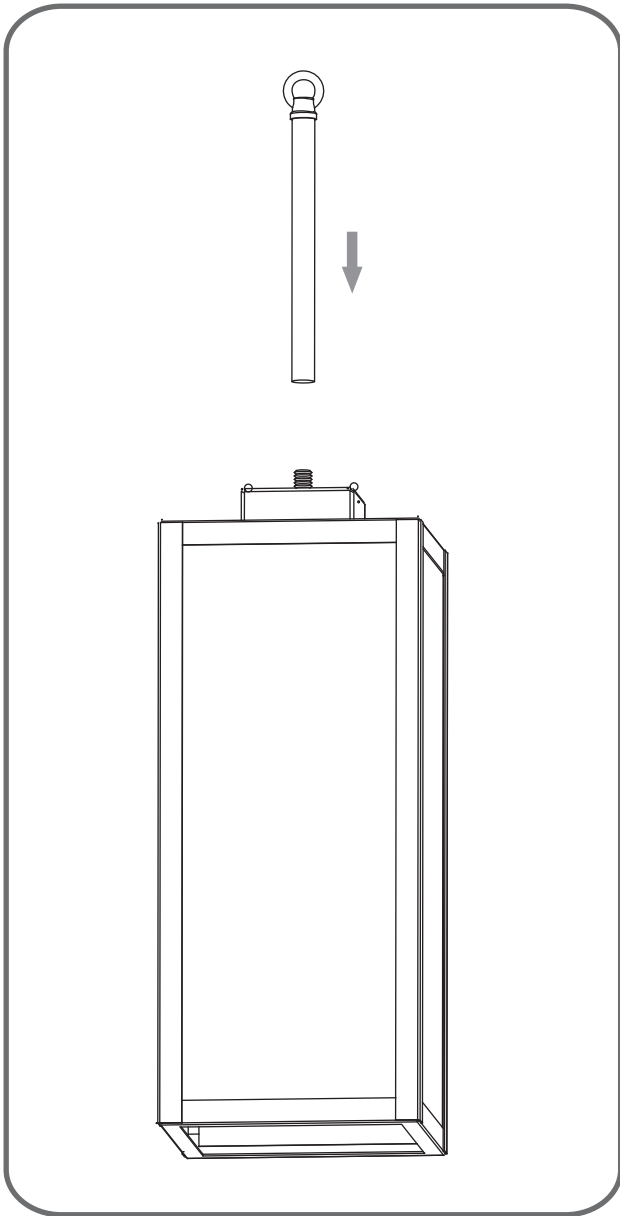
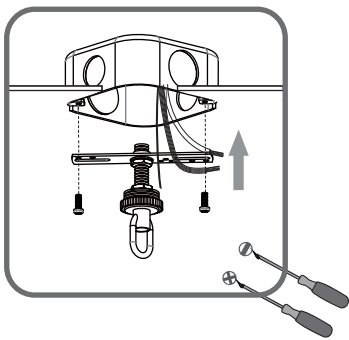
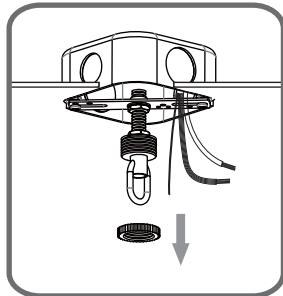
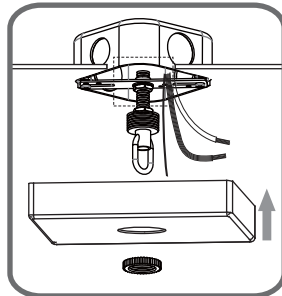
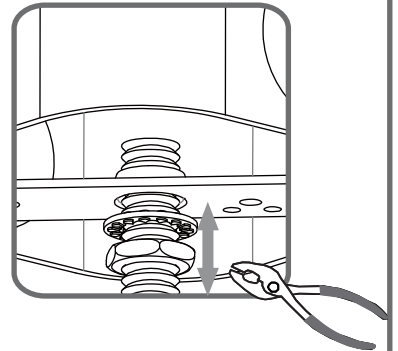
TOOLS REQUIRED OUTILS RECOMMANDÉS / BOMBILLA RECOMENDADA



PACKAGE CONTENTS CONTENU DE L'EMBALLAGE / CONTENIDO DEL PAQUETE



PART PIÈCE PIEZA	DESCRIPTION DESCRIPTION DESCRIPCIÓN	QUANTITY Quantité Cantidad	Stock Part# Pièce # Pieza en existencia #
A	Crossbar Assembly Ensemble de traverse Ensamble de la barra transversal	1pc	914916KIT
B	Wire Connector Capuchon de connexion Conector de cables	3pcs	
C	Outlet Box Screw Vis pour boîte de sortie Tornillo para la caja de salida	2pcs	
D	Quick Link Maillon rapide Eslabón de conexión rápida	2pcs	
E	Ceiling Canopy Couvercle Cubierta para techo	1pc	
F	Fixture Chain Chaîne du luminaire Cadena de la lámpara	1pc	M382CHMBK
G	Fixture loop Anneau de suspension Enganche de la lámpara	1pc	N/A
H	Fixture Luminaire Lámpara	1pc	N/A

1**2****A****B****C****D**

D - If the ceiling canopy is not snug against the ceiling, remove it from the crossbar assembly. Adjust the length of the pre-assembled nipple by unscrewing the pre-assembled hex nut. Screw the nipple in or out of the crossbar until the correct length is achieved. Then, re-attach the ceiling canopy.

D - Si le couvercle n'est pas collé contre le plafond, retirez-le de l'ensemble de traverse, puis dévissez l'écrou hexagonal afin de régler la longueur de la tige filetée préassemblée. Vissez ou dévissez la tige filetée jusqu'à la longueur désirée. Fixez ensuite de nouveau le couvercle.

D - Si la cubierta para techo no está bien ceñida al techo, retírela del ensamble de la barra transversal y ajuste el largo del manguito roscado preensamblado al desenroscar la tuerca hexagonal preensamblada. Enrosque o desenrosque el manguito roscado de la barra transversal hasta lograr la longitud correcta. Luego, vuelva a fijar la cubierta para techo.

3

A Adjust fixture chain length.

A Ajustez la longueur de la chaîne du luminaire.

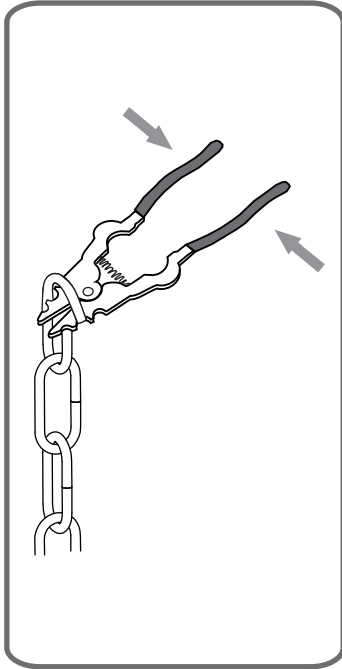
A Ajuste la longitud de la cadena de la lámpara.

B - C Install fixture chain

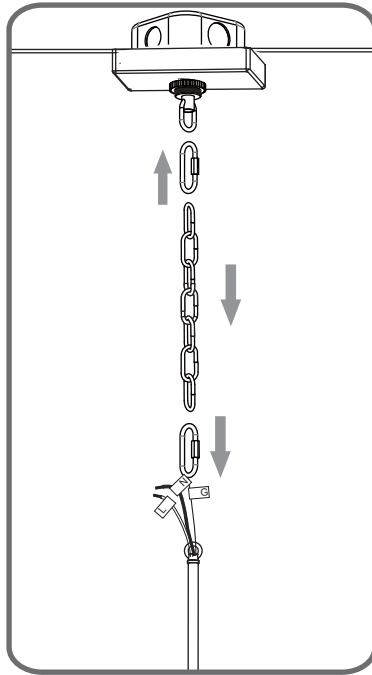
B - C Installez la chaîne du luminaire.

B - C Instalación del cadena de la lámpara.

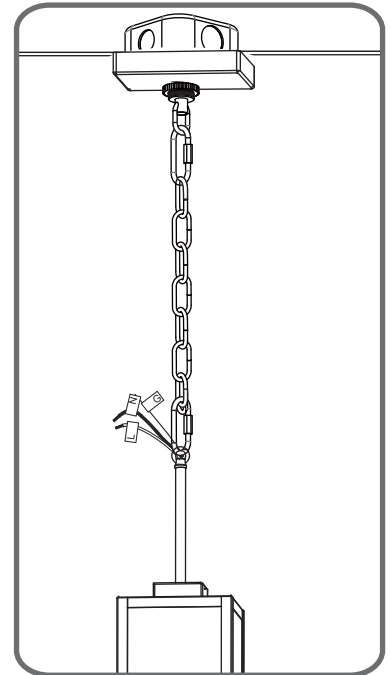
A



B



C



Suggested Chain Length:

8' ceiling: 16" Chain

9' ceiling: 28" Chain

10' ceiling: 40" Chain

Longueur de chaîne suggérée :

Plafond de 2,44 m : chaîne de 40.64 cm

Plafond de 2,74 m : chaîne de 71.12 cm

Plafond de 3,04 m : chaîne de 101.6 cm

Longueur de chaîne suggérée :

a 2,44 m del techo: 40.64 cm de cadena

a 2,74 m del techo: 71.12 cm de cadena

a 3,04 m del techo: 101.6 cm de cadena

4

A - Pull the supply wires and ground wire up through the fixture chain alternating links.

B - Push the ends of the supply wires and ground wire up through the loop and into the outlet box.

C - Remove the canopy.

D - Insert the remaining slack wire into the outlet box.

A - Tirez les fils d'alimentation et le fil de terre vers le haut à travers les maillons de la chaîne du luminaire en alternance.

B - Faites remonter les fils d'alimentation et de mise à la terre dans l'anneau du couvercle et dans la boîte de sortie.

C - Retirez la coupelle.

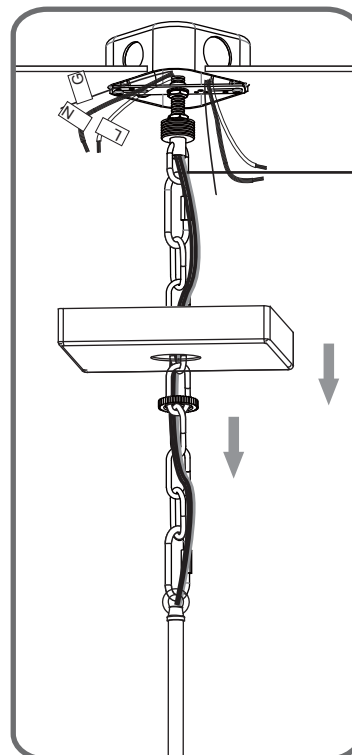
D - Poussez le mou de fil restant dans le boîtier de sortie.

A - Tire de los cables de suministro y del cable a tierra por la cadena de la lámpara alternando los eslabones.

B - Presione los extremos de los conductores de suministro y el conductor de tierra por el enganche de la cadena de cubierta y hacia la caja de salida.

C - Retire la base.

D - Introduzca el cable suelto restante en la caja de distribución.



Loop
Anneau
Bucle

5

Trim excess fixture wire leaving a minimum of 6 inches hanging out of the outlet box.
Separate the smooth side and ribbed side of supply wire.

Using wire strippers, strip each wire 1/2 inch from the end.

Coupez l'excédent du fil d'alimentation, en laissant au moins 15,24 cm de fil dépasser de la boîte de sortie.

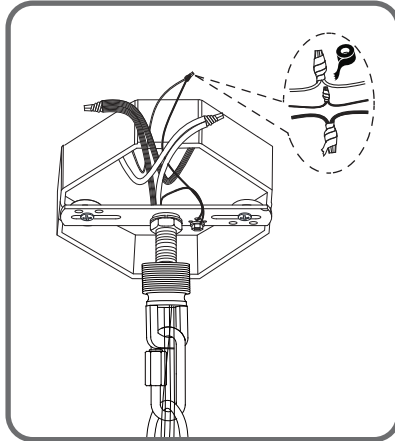
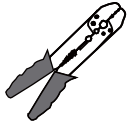
Séparer le côté lisse et le côté nervuré du fil d'alimentation.

À l'aide de pinces à dénuder, dénuder chaque fil sur 1,25 cm (1/2 po) de l'extrémité.

Corte el exceso de cable de la lámpara, dejando un mínimo de 15,24 cm fuera de la caja de salida.

Separate el lado suave del lado estriado del cable de alimentación.

Con la ayuda de un pelacables, pele cada cable 0,5 pulgadas desde el extremo.



White wire (neutral) from outlet box
Fil blanc ou nervuré de l'alimentation
Blanco del suministro



Supply wire from fixture ribbed side or identified with the Label "N"

Côté nervuré du fil du luminaire portant l'identification « N »
Lado estriado del conductor de la lámpara Identificado con la etiqueta "N"

Black or red wire (hot) from outlet box
Fil noir ou rouge de l'alimentation
Cable negro (o rojo) del suministro



Supply wire from fixture smooth side or identified with the label "L"

Côté lisse du fil du luminaire portant l'identification « L »
lado liso del conductor De la lámpara identificado con la etiqueta "L"

Bare or green ground wire from outlet box
Fil de mise à la terre de l'alimentation
Conductor de tierra del suministro



Ground wire from fixture with the label "G"

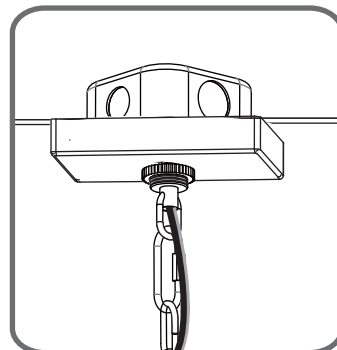
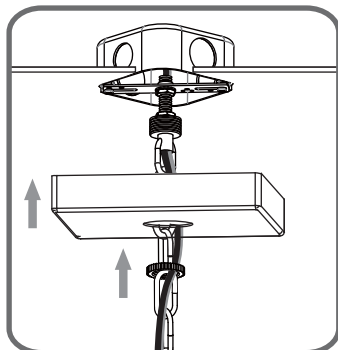
Fil de mise à la terre du luminaire portant l'identification « G »
Conductor de puesta a tierra de la lámpara identificado con la etiqueta "G"

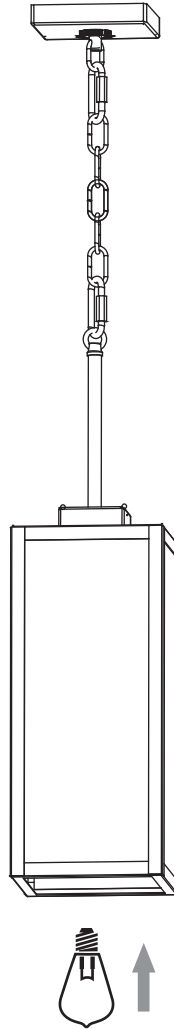
*Green ground screw on crossbar optional

*Vis de mise à la terre verte

*Tornillo verde de puesta a tierra

6





CARE AND MAINTENANCE SOIN ET ENTRETIEN / CUIDADO Y MANTENIMIENTO

- Wipe clean using soft, dry cloth or static duster. Always avoid using harsh chemicals and abrasives to clean fixture as they may damage the finish.
- Nettoyez l'article à l'aide d'un linge doux et sec ou d'un plumeau. Évitez les produits chimiques forts et les nettoyeurs abrasifs; ils pourraient endommager le fini.
- Limpie el producto con un paño suave y seco o un plumero antiestático. No utilice productos químicos perjudiciales o abrasivos para limpiar la lámpara, ya que podrían dañar el acabado.

TROUBLESHOOTING DÉPANNAGE / SOLUCIÓN DE PROBLEMAS

PROBLEM PROBLÈME / PROBLEMA	POSSIBLE CAUSE CAUSE POSSIBLE / CAUSA POSIBLE	CORRECTIVE ACTION ACTION CORRECTIVE / ACCIÓN CORRECTIVA
The lights will not turn on. Les lumières ne s'allument pas. / Las luces no se encienden.	1. Bulb is burned out. L'ampoule est grillée. / La bombilla está quemada.	1. Replace light bulb. Remplacez l'ampoule. / Reemplace la bombilla.
Fuse blows or the circuit breaker trips when light is turned on. Le fusible saute ou le disjoncteur se déclenche lorsque la lumière est allumée. / Cuando se enciende la luz, el fusible se quema o el interruptor de circuito se dispara.	2. Power is off. L'alimentation électrique est coupée. / La corriente eléctrica está desconectada.	2. Make sure power supply is on. Vérifiez l'alimentation électrique. / Asegúrese de que el suministro eléctrico esté conectado.
	3. Faulty wire connection. Fils électriques mal branchés. / Conexiones de los cables defectuosas.	3. Check wiring. Vérifiez le câblage. / Verifique la conexión de los cables.
	4. Faulty switch. Interrupteur défectueux. / Interruptor defectuoso.	4. Test or replace the switch. Vérifiez ou remplacez l'interrupteur. / Pruebe o reemplace el interruptor.
	Crossed wires or power wire is grounding out. Des fils sont croisés ou le fil d'alimentation n'est pas mis à la terre. / Hay cables cruzados o el cable de suministro eléctrico no está conectado a tierra.	Check wire connection. Vérifiez les connexions. / Verifique las conexiones de los cables.