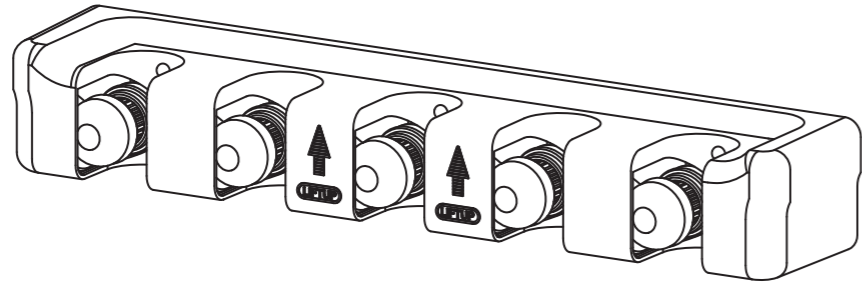


5-SLOT HANGING ORGANIZER ORGANIZADOR COLGANTE DE 5 RANURAS

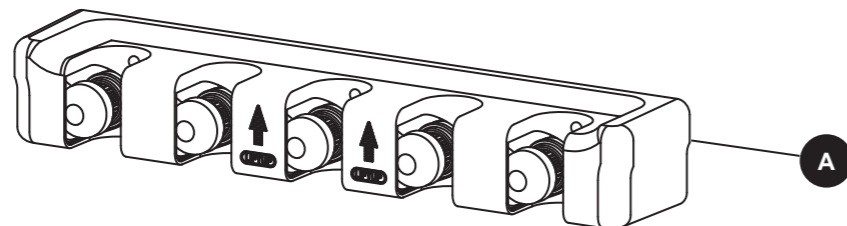
SG26199



Questions, problems or missing parts?
Before returning, contact us on:
877-888-8225, 8 a.m.-8 p.m., EST, Monday - Sunday or ascs@lowes.com.
Antes de volver a la tienda, póngase en contacto al:
866-386-7941, de lunes a domingo, de 8 a.m. a 8 p.m., hora estándar del Este, o a través de ascs@lowes.com.

Printed in China
Impreso en China

PACKAGE CONTENTS / CONTENIDO DEL PAQUETE



PART/PIEZA	DESCRIPTION/DESCRIPCIÓN	QUANTITY/CANTIDAD
A	5-Slot Hanging Organizer Organizador colgante de 5 ranuras	1

HARDWARE CONTENTS / ADITAMENTOS

AA



Screws Qty. 5
Tornillos Cant.: 5

BB



Wall plugs Qty. 5
Tapones de pared Cant. 5

ASSEMBLY INSTRUCTIONS / INSTRUCCIONES DE ENSAMBLAJE

1. Place the broom holder on the selected wall location with the arrow pointing upward.

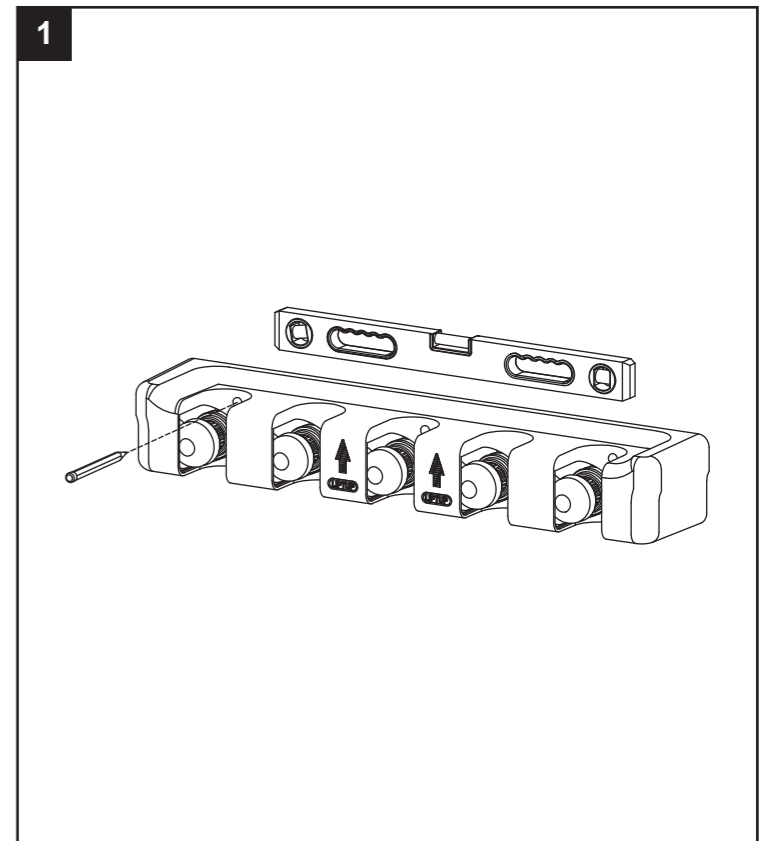
Make sure the unit is high enough above the floor to allow for hanging broom handles (allow approx 4 feet 6 inches clearance).

Keeping the top of the unit level, push a thin pencil or a nail through the screw holes and mark the positions on the wall.

Coloque el soporte para escobas en la ubicación seleccionada en la pared con la flecha apuntando hacia arriba.

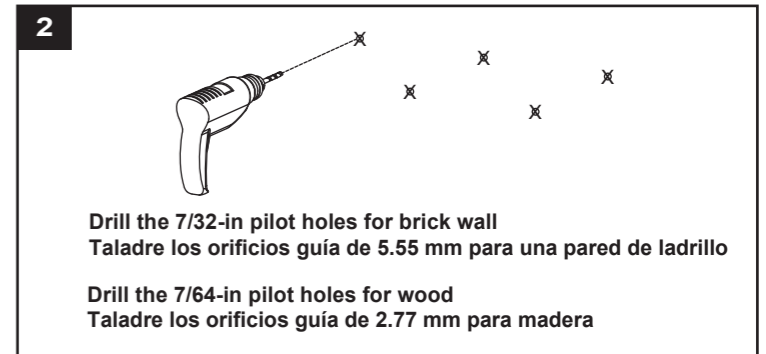
Asegúrese de que la unidad esté lo suficientemente alta sobre el suelo para permitir colgar mangos de escoba (deje aproximadamente 1.37 m de espacio libre).

Manteniendo la parte superior de la unidad nivelada, pase un lápiz delgado o un clavo a través de los orificios para tornillos y marque las posiciones en la pared.



2. Drill 7/32-in (5.55 mm) holes at the screw positions, insert the plastic wall plugs (included) and hammer these into the holes until flush with the wall surface.

Taladre orificios de 5.55 mm (7/32 pulg.) en las posiciones de los tornillos, inserte los tapones de plástico para pared (incluidos) y golpéelos con un martillo para introducirlos en los orificios hasta que queden al ras con la superficie de la pared.

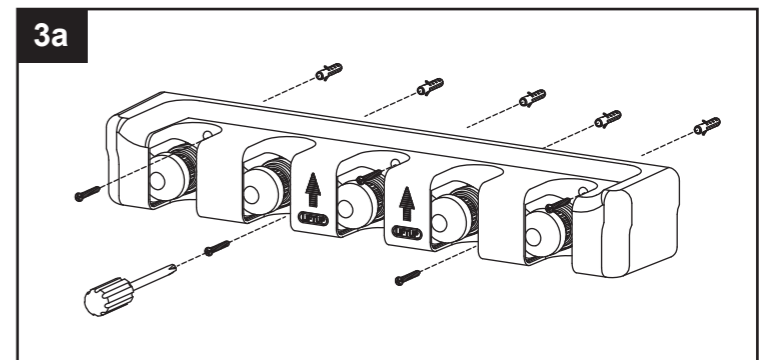


Drill the 7/32-in pilot holes for brick wall
Taladre los orificios guía de 5.55 mm para una pared de ladrillo

Drill the 7/64-in pilot holes for wood
Taladre los orificios guía de 2.77 mm para madera

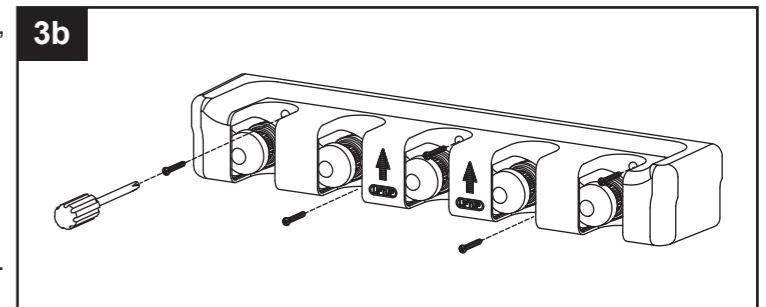
- 3a. Place the broom holder into position so the screw holes are aligned with the wall plugs, insert the screws (included) and screw in until firm.

Coloque el soporte para escoba en su posición de modo que los orificios de los tornillos estén alineados con los tapones de pared. Inserte los tornillos (incluidos) y apriételes hasta que estén firmes.



- 3b. If fixing into a wood surface, follow steps 1, 2 and 3-2, then drill only 7/64-in (2.78 mm) holes and firmly screw unit directly to wall (without using plastic plug).

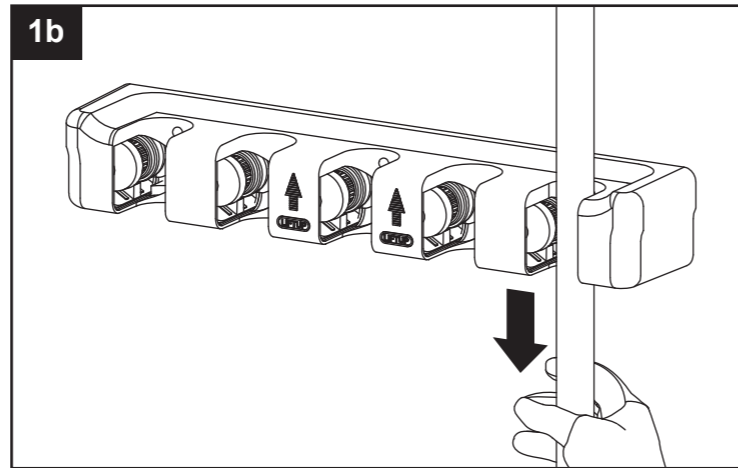
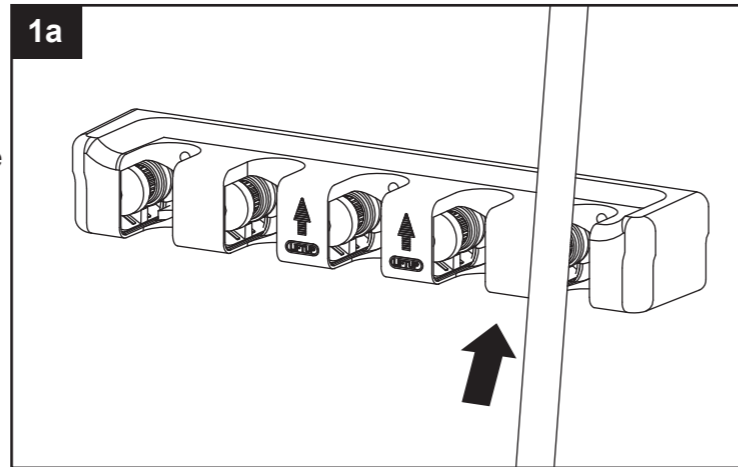
Si se va a fijar a una superficie de madera, siga los pasos 1, 2 y 3-2; luego, taladre solo orificios de 2.77 mm (7/64 pulg.) y atornille firmemente la unidad directamente a la pared (sin usar tapones de plástico).



OPERATING INSTRUCTIONS / INSTRUCCIONES DE FUNCIONAMIENTO

1. To use broom holder, simply insert the handle into one of the broom holder slots and move downward slightly, aligning ball grips securely, follow steps 1a & 1b.

Para usar el soporte para escobas, simplemente inserte el mango en una de las ranuras del soporte para escobas, muévelo ligeramente hacia abajo y alinee los agarres de bola de forma segura mientras sigue los pasos 1a y 1b.



2. To remove an item, lift the handle slightly and pull it out of the slot, follow steps 2a & 2b.

Para extraer un artículo, levante ligeramente el mango y sáquelo de la ranura, siguiendo los pasos 2a y 2b.

