

CARE AND MAINTENANCE/ENTRETIEN/CUIDADO Y MANTENIMIENTO

- Periodically check screws to make certain they are secure.
 - Never use abrasive or acid-based cleaners as they may damage the finish.
 - Clean brackets with a solution of mild detergent and water.
 - Use a soft cloth or sponge to wipe parts. Rinse and dry thoroughly.
 - Keep surfaces clean and dry for a longer-lasting finish.
- Vérifiez périodiquement les vis pour vous assurer qu'elles sont bien fixées.
N'utilisez jamais de nettoyants abrasifs ou à base d'acide; ceux-ci pourraient endommager le fini.
Nettoyez les supports à l'aide d'un nettoyant doux et d'eau.
Utilisez un linge doux ou une éponge pour essuyer les pièces. Rincez-les à l'eau et séchez-les complètement.
Gardez les surfaces propres et sèches afin d'en préserver le fini.

- Periódicamente revise los tornillos para asegurarse de que estén bien asegurados.
- Nunca utilice limpiadores abrasivos ni de base ácida, ya que pueden dañar el acabado.
- Limpie los soportes con una solución de agua y detergente suave.
- Limpie con un paño suave o una esponja. Enjuague y seque bien.
- Mantenga las superficies limpias y secas para que el acabado dure más tiempo.

WARRANTY/GARANTIE/GARANTÍA


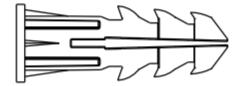
The manufacturer warrants this product against defects in materials and workmanship for ninety (90) days from the date of purchase. If within this period the product is found to be defective in material or workmanship, the product must be returned, with a copy of the original sales receipt as proof of purchase in the original carton, to the place of purchase. The manufacturer will, at its option, repair or replace the product to the consumer. This warranty does not cover products becoming defective due to misuse, accidental damage, improper handling and/or installation and specifically excludes liability for direct, incidental or consequential damages. As some states do not allow exclusions or limitations on an implied warranty, the above exclusions and limitations may not apply to you. This warranty gives you specific rights. You may have other rights that vary from state to state.

Le fabricant garantit que le produit ne présentera aucun défaut de matériaux ou de fabrication pour une période de quatre-vingt-dix (90) jours à partir de la date d'achat initial. Si, durant cette période, l'article présente des défauts de matériaux ou de fabrication, retournez-le au détaillant dans sa boîte d'origine, accompagné du reçu. Le fabricant choisira de réparer ou de remplacer le produit. Cette garantie ne s'applique pas aux produits endommagés en raison d'un usage inapproprié, de dommages accidentels, d'une manipulation ou d'une installation inadéquate, et elle exclut expressément toute responsabilité pour des dommages directs, accessoires ou consécutifs. Certains états ou certaines provinces ne permettent pas l'exclusion ou la limitation d'une garantie implicite, de sorte que les limitations et exclusions mentionnées ci-dessus peuvent ne pas s'appliquer à vous. Cette garantie vous confère des droits précis. Il est possible que vous disposiez également d'autres droits, qui varient d'un État ou d'une province à l'autre.

El fabricante garantiza este producto contra defectos en los materiales y mano de obra por noventa (90) días a partir de la fecha de compra. Si durante ese periodo el producto presenta defectos en el material o la fabricación, se debe devolver el producto, junto con una copia del recibo de venta como prueba de la adquisición, en su embalaje original al lugar donde se compró. El fabricante, a su elección, reparará o reemplazará el producto al comprador. Esta garantía no cubre productos dañados debido a mal uso, daño accidental, manipulación y/o instalación inadecuada y excluye toda responsabilidad por daños directos, accidentales o resultantes. Debido a que algunos estados no permiten exclusiones o limitaciones en una garantía implícita, las exclusiones y limitaciones anteriores pueden no aplicarse en su caso. Esta garantía le otorga derechos específicos, pero podría tener también otros derechos que varían según el estado.

REPLACEMENT PARTS LIST/LISTE DES PIÈCES DE RECHANGE/LISTA DE PIEZAS DE REPUESTO

For replacement parts, call customer service at 1-866-439-9800./Pour obtenir des pièces de rechange, communiquez avec notre service à la clientèle au 1 866 439-9800./Para obtener piezas de repuesto, llame al Servicio al Cliente al 1-866-439-9800.

PART/PIÈCE/PIEZA	PART #/N° DE PIÈCE/PIEZA #	
AA	3184	
BB	ANCH1	

Printed in China
Imprimé en Chine
Impreso en China

allen + roth™ is a registered trademark of L.F. LLC. All rights reserved.
allen + roth™ est une marque de commerce déposée de L.F. LLC. Tous droits réservés.
allen + roth™ es una marca registrada de L.F. LLC. Todos los derechos reservados.

Lowes.com allen + roth

ITEM/ARTICLE/ARTÍCULO #0275104, 0275105, 0275110, 0275111 0275112, 0275115, 0275124, 0275125, 0275128, 0275129, 0275132, 0275133, 0275134, 0275135, 0276039, 0276041, 0333901, 0333905, 0622980, 0622981, 0622995, 0622996, 0335534, 0335606, 0580600, 0580602, 0773115, 0773116

allen + roth™

allen + roth™ is a registered trademark of L.F. LLC. All Rights Reserved.
allen + roth™ est une marque de commerce déposée de L.F. LLC. Tous droits réservés.
allen + roth™ es una marca registrada de L.F. LLC. Todos los derechos reservados.

DRAPERY ROD SET ENSEMBLE DE TRINGLES À RIDEAUX JUEGO DE VARILLAS PARA CORTINAS

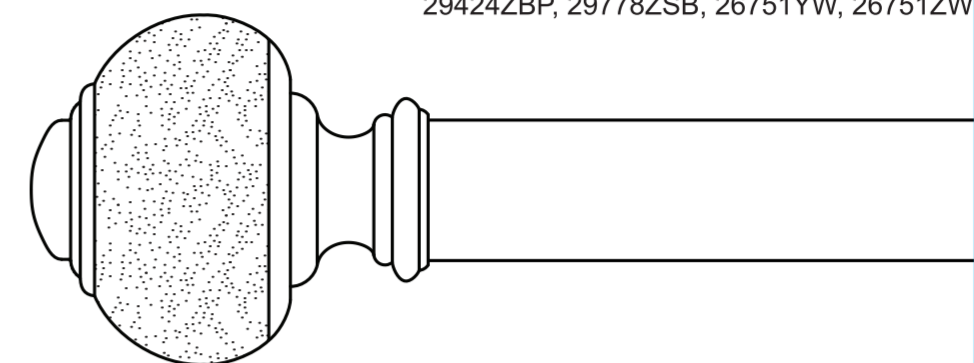
MODEL/MODÈLE/MODELO #A+R36-26551ABRZ, A+R72-26551ABRZ, A+R36-26552VG, A+R72-26557BN, A+R72-26552VG, A+R36-26557BN, A+R36-26718MBRZ, A+R72-26718MBRZ, A+R36-26716COP, A+R72-26716COP, A+R36-26715BN, A+R72-26715BN, A+R36-26717MBRZ, A+R72-26717MBRZ, A+R36-26757AW, A+R72-26757AW, 28130YBN, 28130ZBN, 29998ZAB, 29998YAB, 29778YSB, 29952YBN, 29952ZBN, 29424YBP, 29424ZBP, 29778ZSB, 26751YW, 26751ZW

Questions?/Des questions? / ¿Preguntas?

Call customer service at 1-866-439-9800, 8 a.m. - 8 p.m., EST, Monday - Friday.

Communiquez avec notre service à la clientèle au 1 866 439-9800, entre 8 h et 20 h (HNE), du lundi au vendredi.

Llame al Servicio al Cliente al 1-866-439-9800, de lunes a viernes, de 8 a.m. a 8 p.m., hora estándar del Este.



ATTACH YOUR RECEIPT HERE
JOIGNEZ VOTRE REÇU ICI
ADJUNTE SU RECIBO AQUÍ

*NOTE: FINIAL SHOWN FOR EXAMPLE ONLY; DESIGNS WILL VARY
*REMARQUE: EMBOUT ILLUSTRÉ À TITRE D'EXEMPLE SEULEMENT; LES MODÈLES VARIENT
*NOTA: EL REMATE SE MUESTRA SOLO COMO EJEMPLO; LOS DISEÑOS PUEDEN VARIAR

Serial Number/Numéro de série/Número de serie _____
Purchase Date/Date d'achat/Fecha de compra _____

PACKAGE CONTENTS/CONTENU DE L'EMBALLAGE/CONTENIDO DEL PAQUETE

- | | | | |
|-----------------|---|-----------------|--|
| A
x 2 | Finial (1 preassembled to Thick Drapery Rod [C] and 1 preassembled to Thin Drapery Rod [D])
Embout (1 préassemblé à la tringle épaisse [C] et 1 préassemblé à la tringle mince [D])
Remate (1 preensamblado en la varilla gruesa para cortinas [C] y 1 preensamblado en la varilla delgada para cortinas [D]) | B
x 3 | Bracket Support
Abrazadera |
| C
x 2 | Thick Drapery Rod
Tringle à rideaux épaisse
Varilla gruesa para cortinas | D
x 1 | Thin Drapery Rod (preassembled to Thick Drapery Rod [C])
Tringle à rideaux mince (préassemblées à tringle à rideaux épaisse [C])
Varilla delgada para cortinas (preensamblados a varilla gruesa para cortinas [C]) |

HARDWARE CONTENTS/QUINCAILLERIE INCLUSE/ADITAMENTOS

Note: Hardware shown actual size./Remarque : La quincaillerie est illustrée en grandeur réelle./Nota: Los aditamentos se muestran en tamaño real.

- | | | | |
|------------------|---|------------------|--|
| AA
x 6 | Mounting Screw
Vis de montage
Tornillo de montaje | BB
x 6 | Wall Anchor
Cheville d'ancrage
Ancla de expansión de pared |
|------------------|---|------------------|--|

EB14603

Lowes.com allen + roth

PREPARATION/PRÉPARATION/PREPARACIÓN

Before beginning installation of product, make sure all parts are present. Compare parts with package contents list and hardware contents list. If any part is missing or damaged, do not attempt to install the product.

Estimated Assembly Time: 20 minutes

Tools Required for Assembly (not included): Drill with 3/16 in. drill bit, Phillips screwdriver

Helpful Tools (not included): Level, pencil

Avant de commencer l'installation du produit, assurez-vous d'avoir toutes les pièces. Comparez le contenu de l'emballage avec la liste des pièces et celle de la quincaillerie. S'il y a des pièces manquantes ou endommagées, ne tentez pas d'installer le produit.

Temps d'assemblage approximatif : 20 minutes

Outils nécessaires pour l'assemblage (non inclus) : perceuse munie d'un foret de 3/16 po et tournevis cruciforme.

Outils utiles (non inclus) : niveau et crayon

Antes de comenzar a instalar el producto, asegúrese de tener todas las piezas. Compare las piezas con la lista del contenido del paquete y la de los aditamentos. No intente instalar el producto si falta alguna pieza o si éstas están dañadas.

Tiempo aproximado de ensamblaje: 20 minutos

Herramientas necesarias para el ensamblaje (no se incluyen): Taladro con broca de 3/16 pulg., destornillador Phillips

Herramientas útiles (no se incluyen): Nivel, lápiz

ASSEMBLY INSTRUCTIONS/INSTRUCTIONS POUR L'ASSEMBLAGE/INSTRUCCIONES DE ENSAMBLAJE

- Using bracket (B) as a guide, mark desired location on wall for mounting screws (AA).
En vous guidant à l'aide d'un support (B), marquez l'emplacement souhaité sur le mur aux endroits où les vis de montage (AA) doivent être posées.
Use the abrazadera (B) como guía y marque en la pared la ubicación deseada para colocar los tornillos de montaje (AA).
- Remove bracket (B) from wall. Drill pilot holes into wall with 3/16 in. drill bit (not included).
Retirez le support (B) du mur. Percez des avant-trous dans le mur à l'aide d'un foret de 3/16 po (non inclus).
Retire la abrazadera (B) de la pared. Taladre orificios piloto en la pared con una broca para taladro de 3/16" (no se incluye).
- Insert wall anchors (BB) and attach bracket (B) to wall using mounting screws (AA). Repeat steps 1 through 3 for additional brackets (B). Use level (not included) if necessary.
Insérez des chevilles d'ancrage (BB) et fixez le support (B) au mur à l'aide des vis de montage (AA). Répétez les étapes 1 à 3 pour les supports (B) additionnels. Utilisez un niveau (non inclus) au besoin.
Inserte las anclas de pared (BB) y ate el soporte (B) a la pared usando los tornillos de montaje (AA). Repita los pasos 1 a 3 para los soportes adicionales (B). Utilice llano en caso de necesidad (no se incluye).
- Remove finials (A) from thick drapery rod (C) and thin drapery rod (D).
Retirez les embouts (A) de la tringle épaisse (C) et de la tringle mince (D).
Retire los remates de varilla para cortinas (A) de la varilla gruesa para cortinas (C) y de la varilla delgada para cortinas (D).

Lowes.com allen + roth

ASSEMBLY INSTRUCTIONS/INSTRUCTIONS POUR L'ASSEMBLAGE/INSTRUCCIONES DE ENSAMBLAJE

- Slightly extend thin drapery rod (D) out of thick drapery rod (C).
Tirez légèrement la tringle mince (D) de la tringle épaisse (C).
Extienda un poco la varilla delgada para cortinas (D) fuera de la varilla gruesa para cortinas (C).
- Feed half of the drapery panels (not included) onto thick drapery rod (C). Note: For panels over 30 lbs. in weight, brackets (sold separately) are required. Insert end of the thin drapery rod (D) into rod holder on the center-mounted bracket (B) and the opposite end of thick drapery rod (C) into the holder on the outside mounted bracket (B).
Passez la moitié des panneaux de rideaux (non inclus) sur la tringle épaisse (C). Remarque : Des supports sont nécessaires pour les panneaux dont le poids excède 13,6 kg (vendus séparément). Insérez l'extrémité de la tringle mince (D) dans le support central (B), et l'extrémité opposée de la tringle épaisse (C) dans le support extérieur (B).
Coloque la mitad de las cortinas (no se incluyen) en la varilla gruesa para cortinas (C). Nota: Para paneles de más de 13,6 kg de peso, se requieren abrazaderas (se venden por separado). Introduzca un extremo de la varilla delgada para cortinas (D) en el soporte de varilla ubicado en la abrazadera del centro (B) e introduzca el extremo opuesto de la varilla gruesa para cortinas (C) en el soporte ubicado en la abrazadera instalada hacia la parte exterior (B).
- Slide additional thick drapery rod (C) over thin drapery rod (D). Feed remaining half of drapery panels onto thick drapery rod (C).
Glissez l'autre tringle épaisse (C) sur la tringle mince (D). Passez l'autre moitié des panneaux de rideaux sur la tringle épaisse (C).
Coloque la varilla gruesa para cortinas (C) adicional sobre la varilla delgada para cortinas (D). Coloque la mitad restante de las cortinas en la varilla gruesa para cortinas (C).
- Extend thick drapery rod (C) through remaining outside bracket (B). Attach finial (A) to hold rod in place.
Allongez complètement la tringle épaisse (C) de façon à l'insérer à travers le support extérieur (B) restant. Fixez un embout (A) à la tringle afin de la maintenir en place.
Extienda la varilla gruesa para cortinas (C) y pásela por la abrazadera exterior restante (B). Coloque el remate (A) para mantener la varilla en su lugar.
- Tighten all set screws on brackets (B) to further secure rods in place.
Serrez toutes les vis de calage aux supports (B) afin de bien fixer les tringles en place.
Apriete todos los tornillos de fijación en las abrazaderas (B) para fijar mejor las varillas en su lugar.
- Reattach drapery rod finial (A) onto thick drapery rod (C) to hold rod in place.
Remettez l'embout (A) en place sur la tringle épaisse (C) pour la fixer en place.
Vuelva a colocar el remate de varilla para cortinas (A) en la varilla gruesa para cortinas (C) para mantener la varilla en su lugar.

Lowes.com allen + roth