



**PROJECT
SOURCE.™**

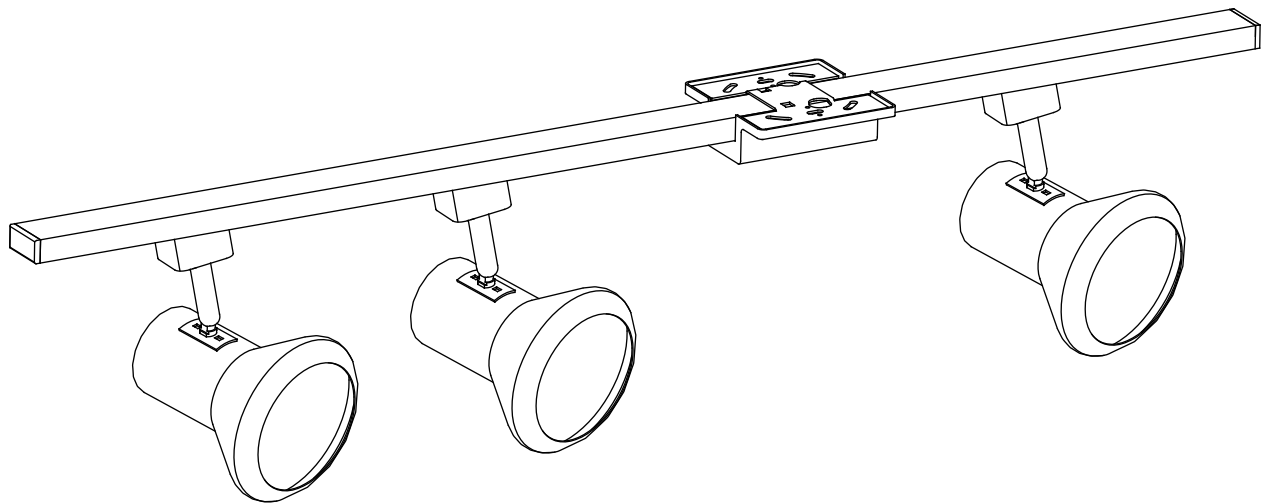
ITEM #0372868

3-HEAD LINEAR TRACK KIT

MODEL # EC873WH-3

Français p. 9

Español p. 18



ATTACH YOUR RECEIPT HERE

Serial Number _____ Purchase Date _____



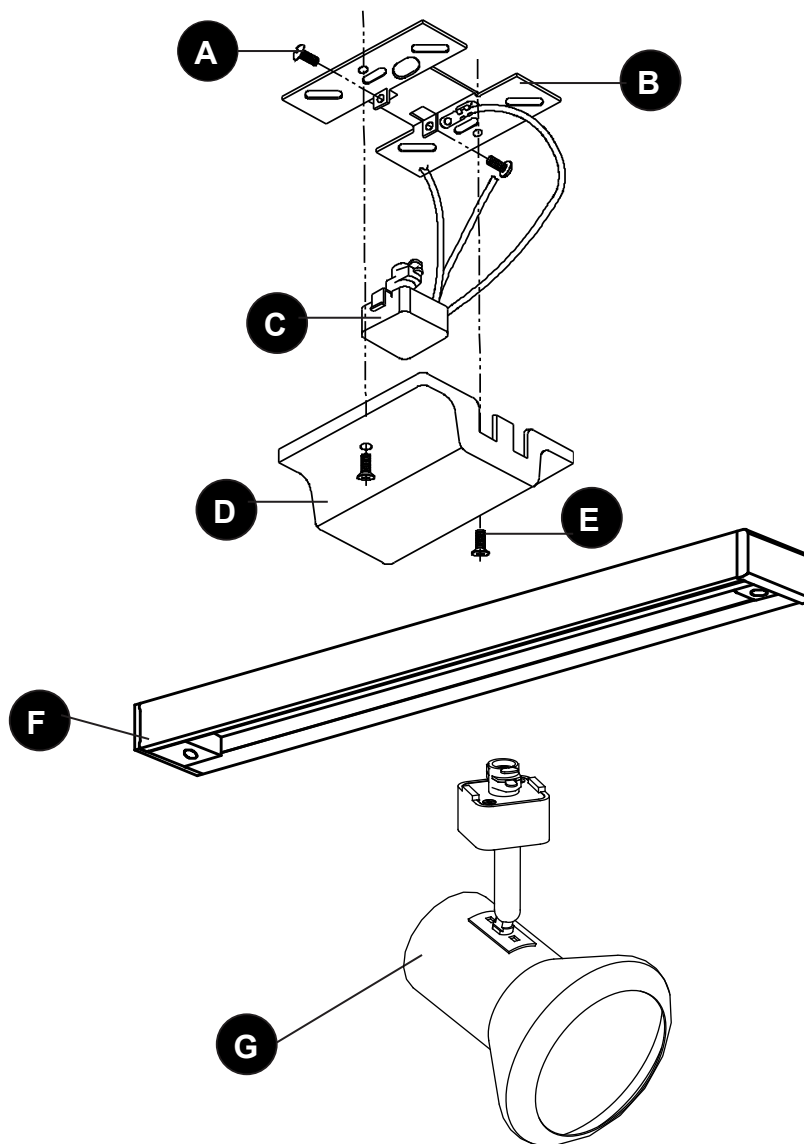
Questions, problems, missing parts? Before returning to your retailer, call our customer service department at 1-866-389-8827, 8 a.m. - 6 p.m., EST, Monday - Thursday, 8 a.m. - 5 p.m., EST, Friday.



**PROJECT
SOURCE.**

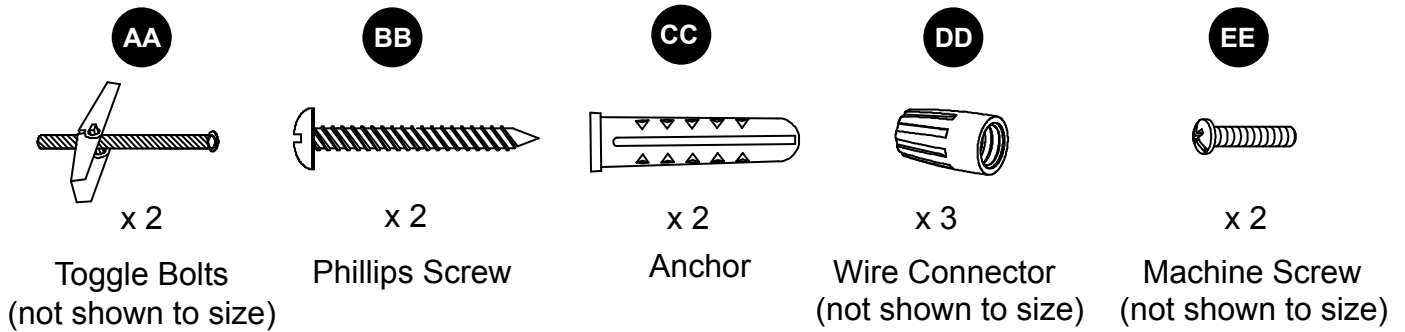
Lowes.com

PACKAGE CONTENTS



PART	DESCRIPTION	QUANTITY
A	Track Mounting Screw (preassembled to mounting plate (B))	2
B	Mounting Plate	1
C	Power Supply (preassembled to mounting plate (B))	1
D	Canopy (preassembled to mounting plate (B))	1
E	Canopy Screw (preassembled to canopy (D))	2
F	Track Section	1
G	Track Head	3

HARDWARE CONTENTS (shown to size)



SAFETY INFORMATION

Please read and understand this entire manual before attempting to assemble, operate or install the product.

IMPORTANT SAFETY INSTRUCTIONS

WARNING

- All electrical connections must be in accordance with local codes and the National Electrical Code. If you are unfamiliar with methods of installing electrical wiring, secure the services of a qualified licensed electrician.
- Save these instructions and refer to them when additions to or changes in the track configuration are made.
- Do not install this lighting system in a damp or wet location.
- Before energizing, make sure the lighting system is clear of all material which could cause a direct short and check all electrical connections to make sure they are tight.
- Do not install any part of this system less than 7 feet above the floor.
- **LIGHTED LAMP IS HOT!** Do not install any lamps closer than 6 in. from any curtain or similar combustible material.
- Disconnect electrical power before adding to or changing the configuration of the track.
- Do not attempt to energize anything other than lighting track fixtures on the track.
- To reduce the risk of fire and electrical shock, do not attempt to connect power tools, extension cords, appliances, and the like to the track.
- Do not touch lamp at any time. Turn off power and allow bulbs to cool down before replacing.
- To reduce the risk of a burn during re-lamping, remove the track head from the track before re-lamping. Do not touch hot lens, guard or enclosure.

CAUTION

- To reduce the risk of fire and electric shock, use only with Jubilant EC track systems.
- This track system is to be supplied by a single branch 120-volt, 60-hertz circuit.
- The mounting screw are to be mounted along the track in the keyhole slots provided.
- This track system is not intended to be suspended by a stem or cable.

SAVE THESE INSTRUCTIONS

PREPARATION

Before beginning assembly of product, make sure all parts are present. Compare parts with package contents list and hardware contents. If any part is missing or damaged, do not attempt to assemble the product.

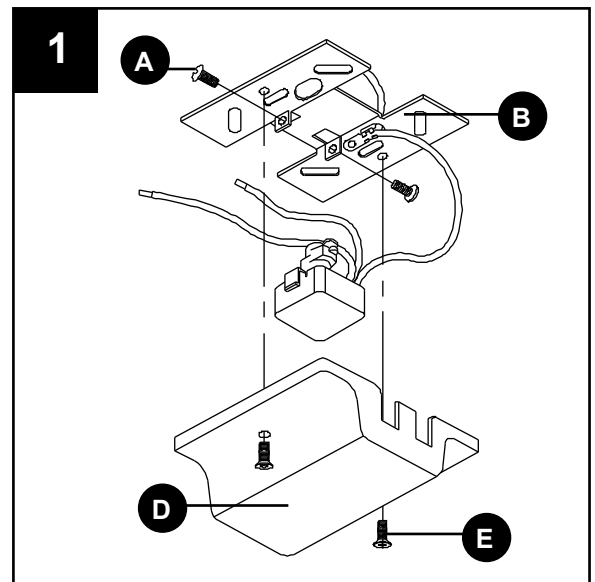
Estimated Assembly Time: 45 minutes

Tools Required for Assembly (not included): Wire stripper, Phillips screwdriver, Electrical tape, Drill, 7/32 in. drill bit, 5/8 in. drill bit, measuring tape, ladder and pencil.

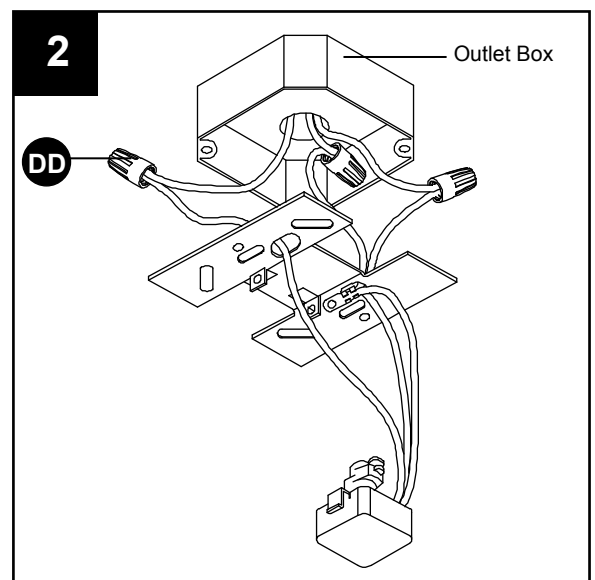
Helpful tools (not included): Gloves

ASSEMBLY INSTRUCTIONS


1. Remove the canopy screws (E) from the canopy (D) to expose the mounting plate (B). Loosen the track mounting screws (A) preassembled to the mounting plate (B). Note: Do not remove the track mounting screws (A) completely.



2. Connect the wires (white wires from connector to the white wires from the supply circuit, black wires from the connector to the black wires from the supply circuit, and the green ground wire from the power supply to the ground wire of the supply circuit) using the wire connectors (DD). Wrap electrical tape (not included) around wire connectors (DD) and be sure they are secure. Push all excess wire and wire connectors (DD) back into the outlet box (not included).



Hardware Used

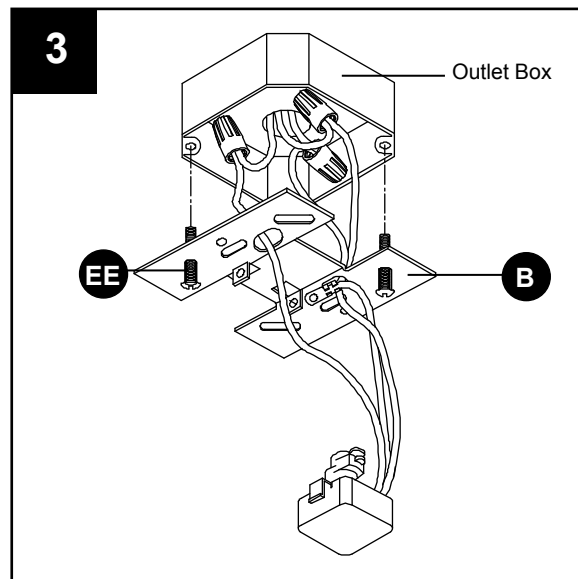
DD Wire Connector  x 3



- Align holes in the mounting plate (B) with holes in the outlet box. Secure mounting plate (B) to outlet box with machine screws (EE).

Hardware Used

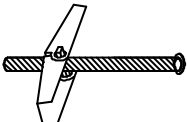
EE Machine Screw  x 2

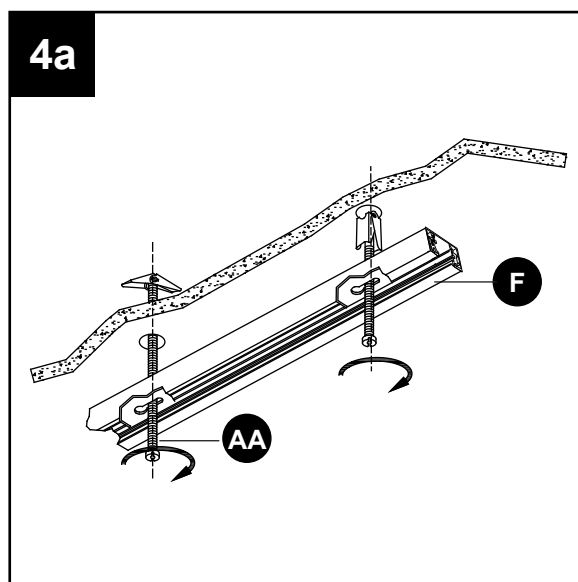


- Place the linear track section (F) in the desired location on the mounting plate (B) between the two track mounting screws (A). Mark the location of the track section (F) on the ceiling with a pencil (not included) through the mounting holes in the bottom of the track section (F). Attach the track section (F) to the desired location on the ceiling in one of the following ways:

- For toggle bolt installation, drill a 5/8 in. hole at each mark on ceiling. Insert toggle bolts (AA) through the track section (F) and thread 1/2 in. toggle onto bolts. Place track section (F) against the ceiling and insert toggle bolts (AA) into holes until they spring open; tighten bolts.



Hardware Used

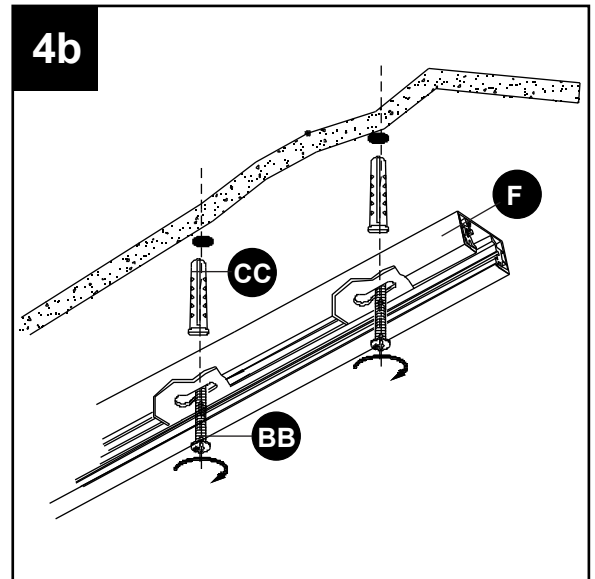
AA  Toggle Bolts x 2



- b. For anchor installation, drill a 7/32 in. hole at each mark on the ceiling, and insert anchors (CC) into the mounting surface. Insert the Phillips screws (BB) through the track section (F) and tighten to anchors (CC).

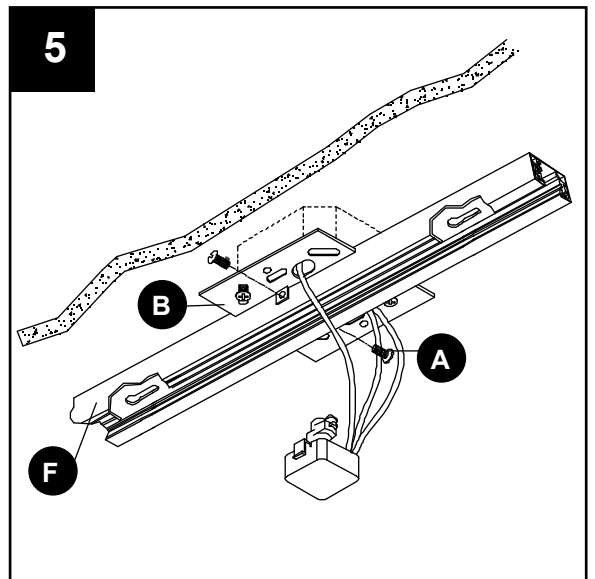
Hardware Used

BB		Phillips Screw	x 2
CC		Anchor	x 2



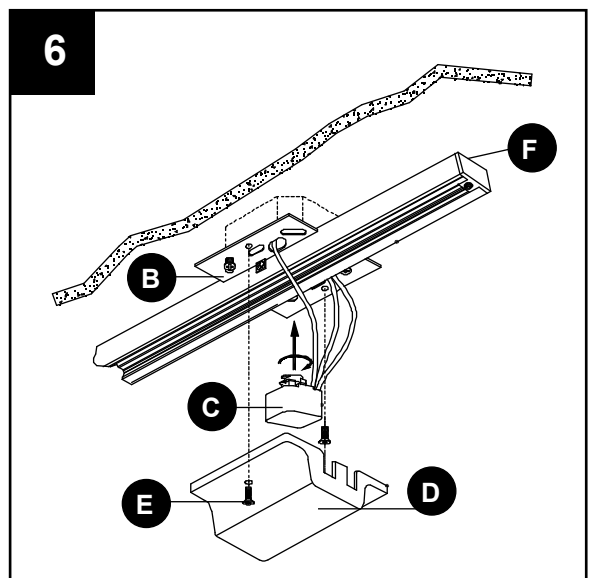
NOTE: Toggle bolts (AA) should be used for standard installation into drywall, drop ceiling or suspended ceiling applications. Anchors (CC) are used for masonry installations ONLY.

5. Tighten the track mounting screws (A) to secure the track section (F) to the mounting plate (B).

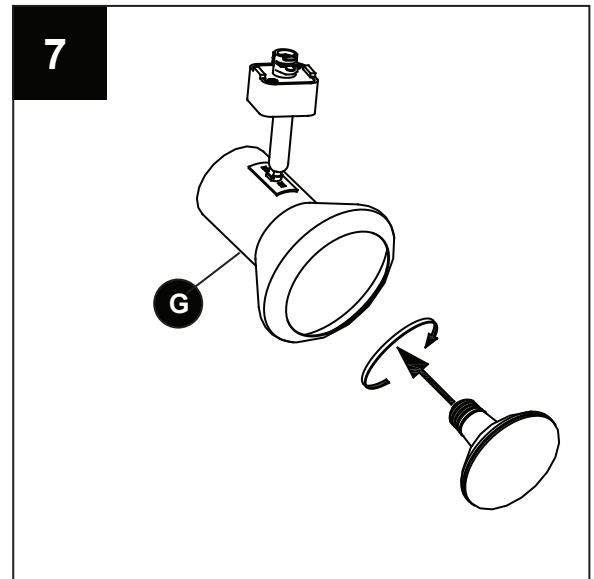


6. Twist the power supply (C) into the track section (F). Secure the canopy (D) to the mounting plate (B) by tightening the previously removed canopy screws (E).

Note: When the power supply (C) is twisted into position on the track section (F), make sure the two copper tabs on the side of the power supply (C) align with the two copper strips inside the track section (F). This is necessary to maintain polarity.



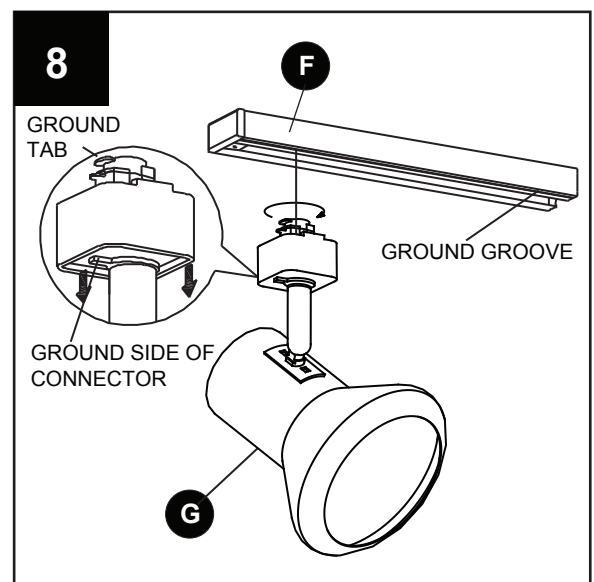
7. Insert a 50-watt max., 120-volt R/PAR20-base bulb (not included) into the track head (G).



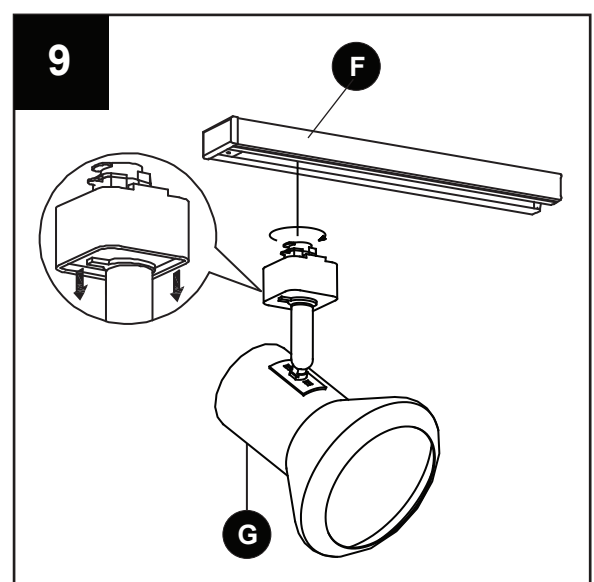
8. Identify ground side on the track head (G) connector and track section (F).

Push the top portion of the track head (G) connector into the slot of the track section (F). Pull down the connector's locking tab. Twist ground side of the track head (G) connector toward the ground side of the track section (F) until the track head (G) connector snaps into place.

NOTE: The ground side of the track head (G) connector is the side with two metal tabs. The ground side of the track section (F) has an indented groove on the face and two internal copper strips. The track head (G) can only be assembled if the ground sides of the track head (G) connector and the track section (F) are aligned.



9. To remove the track head (G) from the track section (F), first allow the track head (G) to cool down. Pull down on the track head (G) connector's locking tab, and twist until the track head (G) disengages.



CARE AND MAINTENANCE

- Before attempting to clean the fixture, disconnect the power to the fixture by turning the breaker off or removing the fuse from the fuse box.
- To clean the fixture, use a dry or slightly dampened clean cloth.
- **DO NOT** use any cleaners with chemicals, solvents, or harsh abrasives as damage to the fixture may occur.
- **DO NOT** touch new bulb with bare hands as oil from skin may damage the lamp and cause short bulb life.
- Bulb replacement: Use 50-watt max., 120-volt R/PAR20-base bulb.

TROUBLESHOOTING

PROBLEM	POSSIBLE CAUSE	CORRECTIVE ACTION
Light bulb will not illuminate.	<ol style="list-style-type: none"> 1. Light bulb is burned out. 2. Power is off. 3. Incorrect wiring. 4. Faulty light switch. 5. Connector or track head may be installed improperly. 	<ol style="list-style-type: none"> 1. Replace light bulb. 2. Make sure power supply is on. 3. Check wiring connection at power source and at track power feed. 4. Test or replace light switch. 5. Check the connections for proper installation.
Blown fuse or tripped circuit breaker when fixture is turned on.	<ol style="list-style-type: none"> 1. Incorrect wiring. 	<ol style="list-style-type: none"> 1. Check wiring connection at power source and at track power feed.

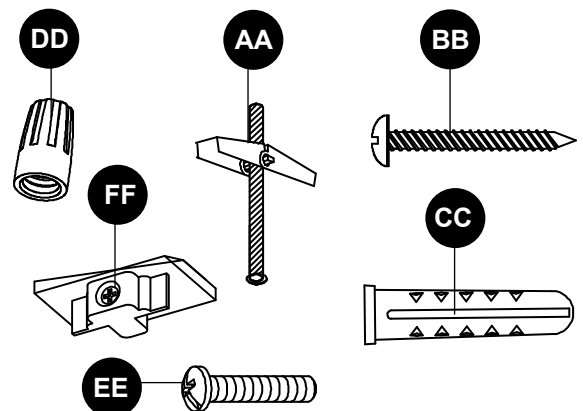
WARRANTY

The manufacturer warrants this lighting fixture against defects in materials and workmanship for a period of one year from the date of purchase. If within this period the product is found to be defective in material or workmanship, the product must be returned, with a copy of the bill of sale as proof of purchase, to the original place of purchase. The manufacturer will, at its option, repair, replace or refund the purchase price to the original purchaser consumer. This warranty does not cover light bulbs or the fixture becoming damaged due to misuse, accidental damage, improper handling and/or installation and specifically excludes liability for direct, incidental or consequential damages. As some states do not allow exclusions or limitations on an implied warranty, the above exclusions and limitations may not apply. This warranty gives you specific rights and you may also have other rights that vary from state to state.

REPLACEMENT PARTS

For replacement parts, call our customer service department at 1-866-389-8827, 8 a.m. - 6 p.m. EST, Monday - Thursday, 8 a.m. - 5 p.m., EST, Friday.

PART	DESCRIPTION	PART #
AA	Toggle bolt	0372868 -AA
BB	Phillips screw	0372868 -BB
CC	Anchor	0372868 -CC
DD	Wire connector	0372868 -DD
EE	Machine screw	0372868 -EE
FF	End cap	0372868 -FF



Printed in China

Project Source® is a registered trademark of LF, LLC. All rights reserved.



PROJECT SOURCE

 Lowes.com

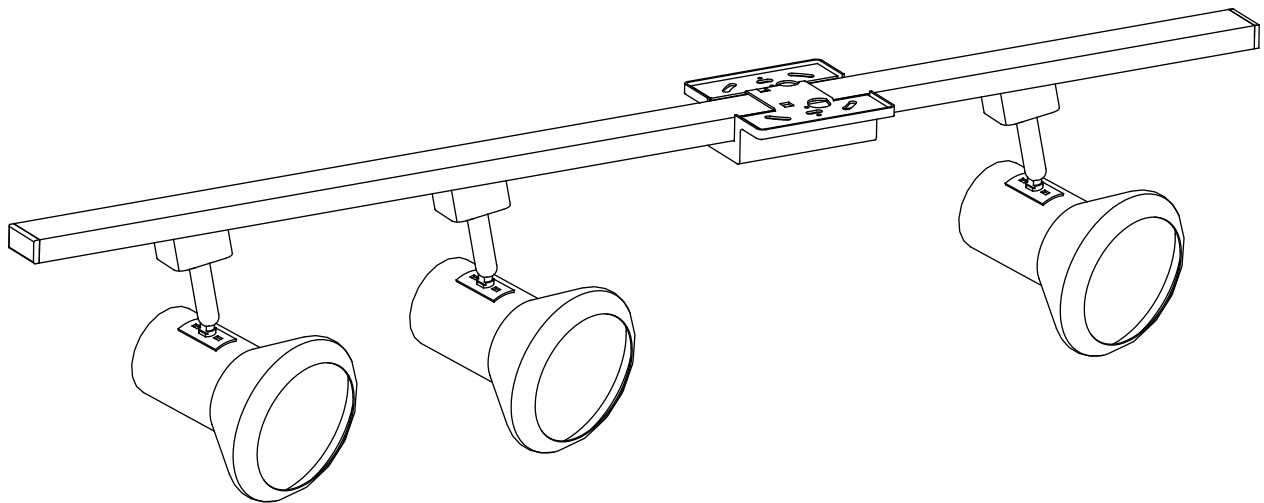


**PROJECT
SOURCE.™**

ARTICLE #0372868

NÉCESSAIRE DE RAIL LINÉAIRE À TROIS TÊTES D'ÉCLAIRAGE

MODÈLE #EC873WH-3



JOIGNEZ VOTRE REÇU ICI

Numéro de série _____ Date d'achat _____



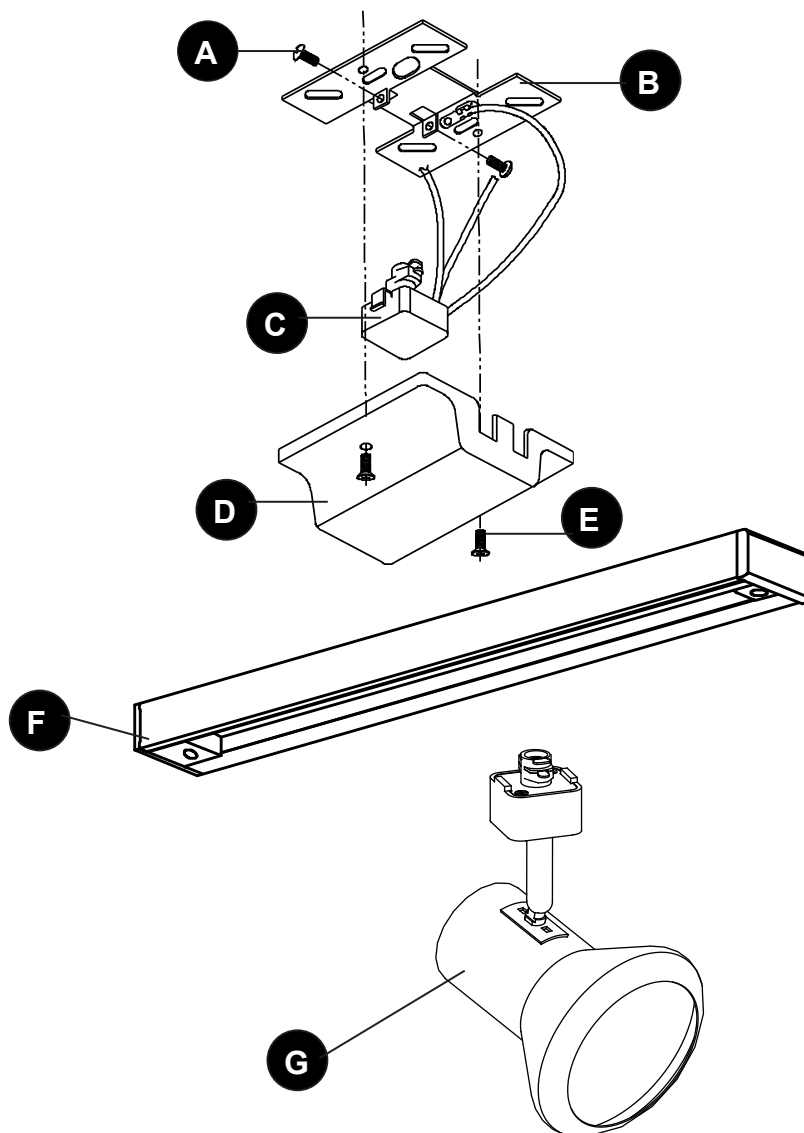
Des questions, des problèmes, des pièces manquantes? Avant de retourner l'article au détaillant, appelez notre service à la clientèle au 1 866 389- 8827, entre 8 h et 18 h (HNE), du lundi au jeudi, ou entre 8 h et 17 h (HNE) le vendredi.



**PROJECT
SOURCE.**

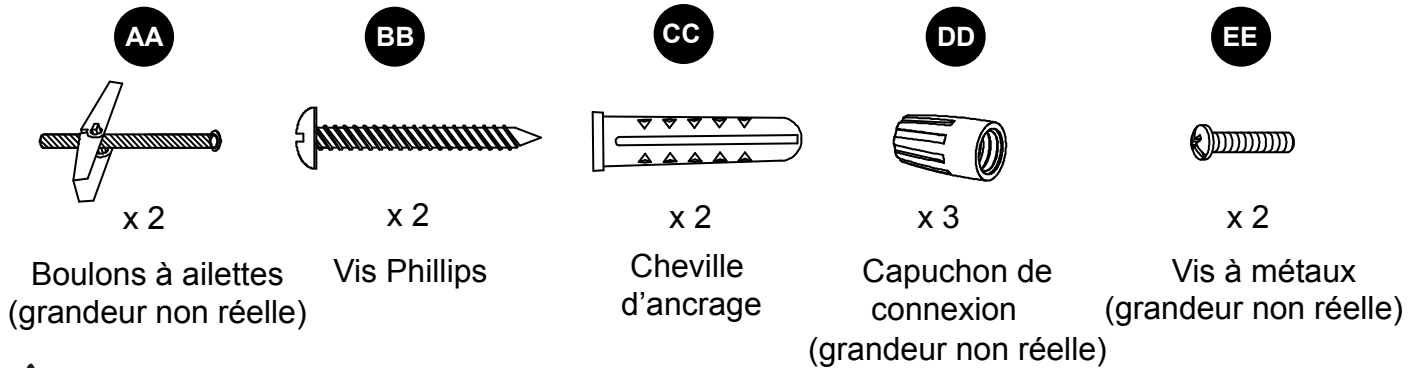
Lowes.com

CONTENU DE L'EMBALLAGE



PIÈCE	DESCRIPTION	QUANTITÉ
A	Vis de montage du rail (préassemblée à la plaque de montage [B])	2
B	Plaque de montage	1
C	Connecteur d'alimentation (préassemblé à la plaque de montage [B])	1
D	Couvercle (préassemblé à la plaque de montage [B])	1
E	Vis de couvercle (préassemblée au couvercle [D])	2
F	Rail	1
G	Projecteur	3

QUINCAILLERIE INCLUSE (grandeur réelle)



! CONSIGNES DE SÉCURITÉ

Assurez-vous de lire et de comprendre l'intégralité de ce manuel avant de tenter d'assembler, d'installer ou d'utiliser le produit.

CONSIGNES DE SÉCURITÉ IMPORTANTES

! AVERTISSEMENT

- Toutes les connexions électriques doivent être conformes au Code national de l'électricité et aux codes locaux. Si les méthodes pour installer des câblages électriques ne vous sont pas familières, faites appel aux services d'un électricien qualifié.
- Conservez ces instructions et consultez-les lorsque vous apportez des ajouts ou des changements au rail d'éclairage.
- N'installez pas le système d'éclairage dans un endroit mouillé ou humide.
- Avant de mettre le système d'éclairage sous tension, assurez-vous qu'il est exempt de tout matériau pouvant causer un court-circuit direct et vérifiez tous les branchements électriques afin de vous assurer qu'ils sont bien serrés.
- N'installez aucune partie du système à moins de 2,13 m au dessus du sol.
- **LE LUMINAIRE EST CHAUD QUAND IL EST ALLUMÉ!** N'installez aucun luminaire à moins de 15,24 cm de rideaux ou de matières inflammables.
- Coupez l'alimentation électrique avant d'ajouter des éléments au rail d'éclairage ou d'en modifier la configuration.
- Ne tentez pas de mettre sous tension autre chose que des luminaires sur le rail.
- Afin de réduire les risques d'incendie et de choc électrique, ne tentez pas de brancher des outils électriques, des rallonges, des appareils ou autres éléments similaires au rail.
- Ne touchez à l'ampoule en aucun cas. Coupez l'alimentation et laissez les ampoules refroidir avant de les remplacer.
- Pour réduire les risques de brûlure, retirez le projecteur du rail avant de remplacer une ampoule. Ne touchez pas à la lentille, au couvercle ni au boîtier de l'ampoule lorsqu'ils sont chauds.

MISE EN GARDE

- Afin de réduire les risques d'incendie et de choc électrique, utilisez seulement cet article avec le système sur rail Jubilent EC.
- Ce système sur rail est conçu pour être alimenté par un circuit de dérivation simple de 120 volts et 60 hertz.
- Utilisez un linge doux ou des gants pour changer les ampoules. Le gras de la peau pourrait les endommager.
- Les vis de montage doivent être fixées le long du rail, dans les encoches en trou de serrure prévues à cet effet.
- Ce rail n'est pas conçu pour être suspendu à une tige ou un câble.

CONSERVEZ LES PRÉSENTES INSTRUCTIONS



**PROJECT
SOURCE.**

Lowes.com

PRÉPARATION

Avant de commencer l'installation du produit, assurez-vous d'avoir toutes les pièces. Comparez le contenu de l'emballage avec la liste des pièces et celle de la quincaillerie. S'il y a des pièces manquantes ou endommagées, ne tentez pas d'assembler, d'installer ni d'utiliser le produit.

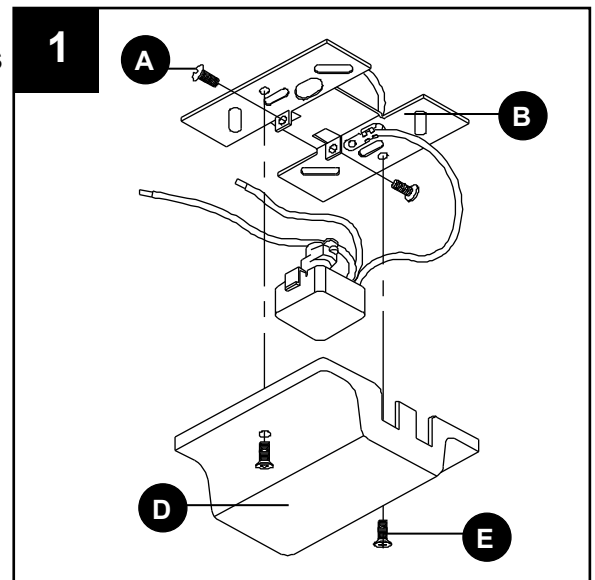
Temps d'assemblage approximatif : 45 minutes

Outils nécessaires pour l'assemblage (non inclus) : tournevis cruciforme, pince à dénuder, ruban électrique, perceuse, foret de 7/32 po, foret de 5/8 po, ruban à mesurer et, échelle.

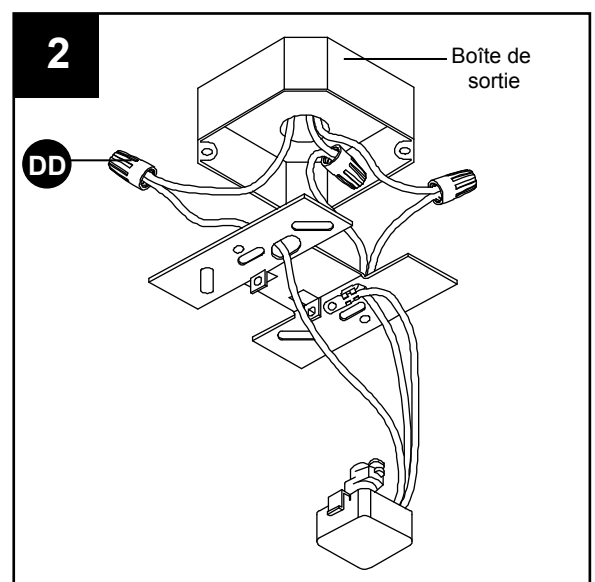
Outils utiles (non inclus) : gants.

INSTRUCTIONS POUR L'ASSEMBLAGE


1. Retirez les vis de couvercle (E) de la couvercle (D) à exposer la plaque de montage (B). Desserrez les vis de montage du rail (A) préassemblées à la plaque de montage (B). Remarque : Ne retirez pas complètement les vis (A).



2. Raccordez les fils (fils blancs du connecteur aux fils blancs du circuit d'alimentation, fils noirs du connecteur aux fils noirs du circuit d'alimentation et fils en vert du connecteur au fil en vert du circuit d'alimentation) à l'aide des capuchons de connexion (DD). Enroulez du ruban isolant (non inclus) autour des capuchons de connexion (DD) et assurez-vous qu'ils sont solidement fixés. Enfoncez tout l'excédent des fils et les capuchons de connexion (DD) dans la boîte de sortie (non incluse).



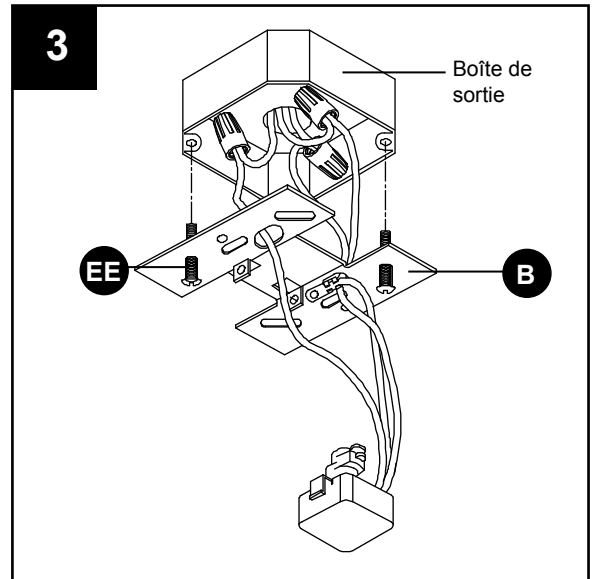
Quincaillerie utilisée

DD Capuchon de connexion  x 3

3. Alignez les trous de la plaque de montage (B) avec ceux de la boîte de sortie. Fixez la plaque de montage (B) à la boîte de sortie à l'aide de vis à métaux (EE).

Quincaillerie utilisée

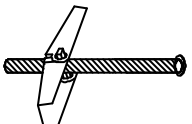
- EE** Vis à métaux  x 2

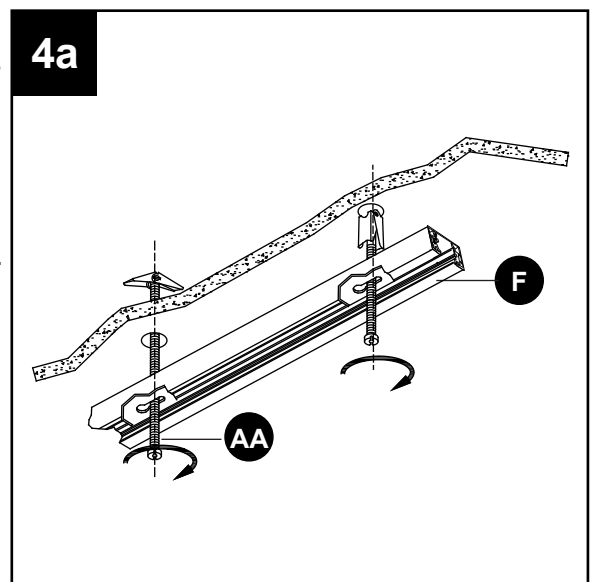


4. Placez le rail linéaire (F) à l'endroit désiré sur la plaque de montage (B), entre les deux vis de montage de rail (A). Marquez l'emplacement désiré du rail au plafond à l'aide d'un crayon (non inclus), à travers les trous de montage situés au bas du rail (F). Fixez le rail (F) à l'emplacement désiré au plafond, de l'une des façons suivantes :

- a. Pour une installation à l'aide de boulons à ailettes, percez un trou à chacun des emplacements marqués au plafond à l'aide d'un foret de 5/8 po. Insérez les boulons à ailettes (AA) à travers le rail (F) et vissez les ailettes de 1,25 cm. Placez le rail (F) contre le plafond et insérez les boulons à ailettes (AA) dans les trous jusqu'à ce que les ailettes se déploient. Serrez les boulons.


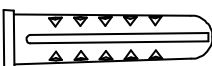
Quincaillerie utilisée

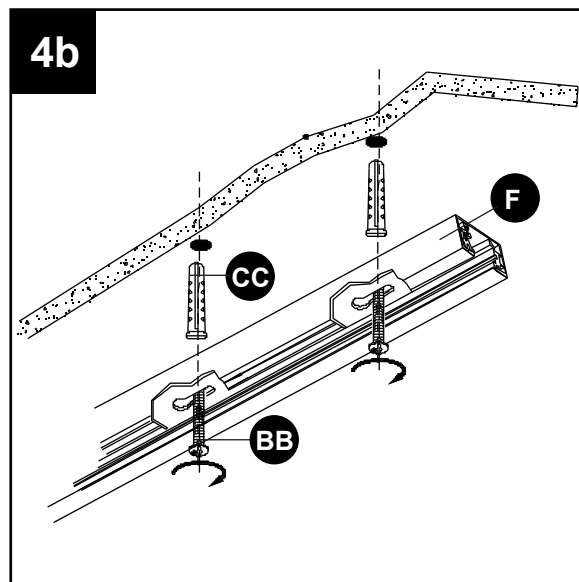
- AA**  Boulons à ailettes x 2



- b. Pour une installation à l'aide de chevilles d'ancrage, percez un trou à chacun des emplacements marqués au plafond à l'aide d'un foret de 7/32 po et insérez les chevilles d'ancrage (CC) dans la surface de montage. Insérez les vis cruciformes (BB) à travers le rail (F) et vissez-les aux chevilles d'ancrage (CC).

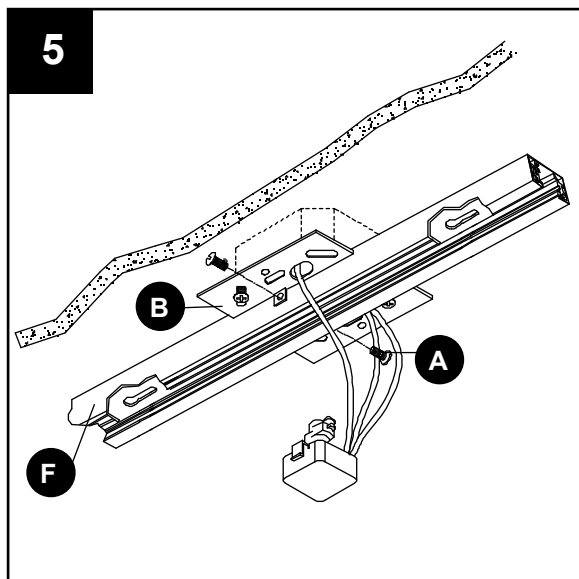
Quincaillerie utilisée

BB		Vis Phillips	x 2
CC		Cheville d'ancrage	x 2



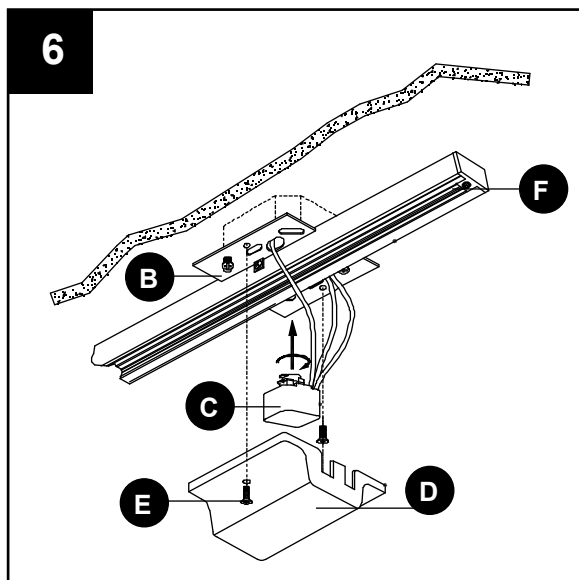
REMARQUE : Utilisez les boulons à ailettes (AA) pour les installations standard sur une cloison sèche, un faux plafond ou un plafond suspendu. Utilisez UNIQUEMENT les chevilles d'ancrage (CC) pour les installations sur une surface de maçonnerie.

5. Serrez les vis de montage du rail (A) afin de fixer le rail (F) linéaire à la plaque de montage (B).

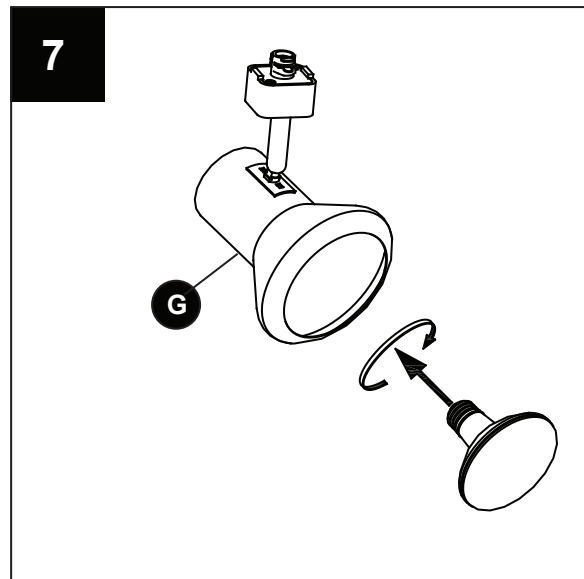


6. Vissez le connecteur d'alimentation (C) dans le rail (F). Fixez le couvercle (D) à la plaque de montage (B) en serrant les vis de couvercle (E).

Remarque : Une fois le connecteur d'alimentation (C) fixé en place sur le rail linéaire (F), assurez-vous que les deux languettes en cuivre situées sur le côté du connecteur d'alimentation (C) sont alignées avec les deux bandes en cuivre situées à l'intérieur du rail linéaire (F). Ceci est nécessaire pour maintenir la polarité.

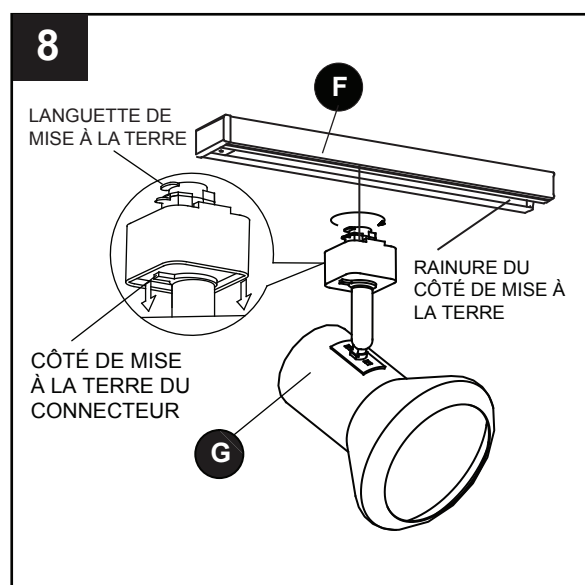


7. Insérez des ampoules à culot R20 ou PAR20 d'un maximum de 50 watts et 120 volts (non incluses) dans le projecteur (G).

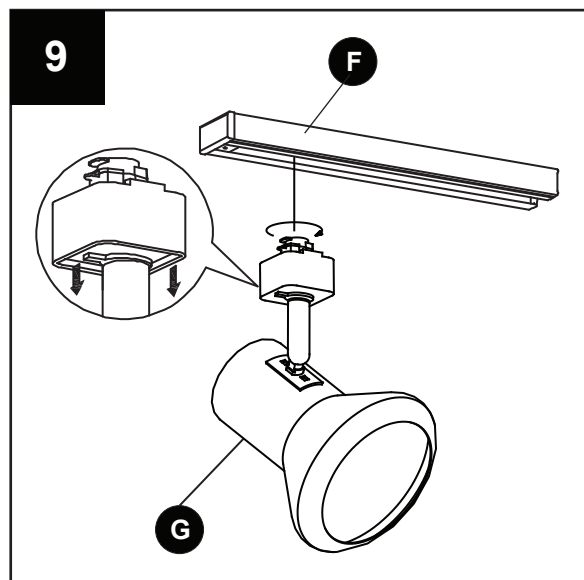


8. Repérez les côtés de mise à la terre du projecteur (G) et du rail (F). Enfoncez la partie supérieure du connecteur du projecteur (G) dans la fente du rail (F). Tirez la languette de verrouillage du connecteur vers le bas. Tournez le côté de mise à la terre du connecteur du projecteur (G) vers le côté de mise à la terre du rail (F) jusqu'à ce que le connecteur du projecteur (G) s'enclenche.

REMARQUE : Le côté de mise à la terre du connecteur du projecteur (G) est doté de deux languettes métalliques. Le côté de mise à la terre du rail (F) est doté d'une rainure à l'avant et de deux bandes de cuivre internes. Le projecteur (G) peut seulement être assemblé si les côtés de mise à la terre de son connecteur et ceux du rail (F) sont alignés.



9. Avant de retirer le projecteur (G) du rail (F), laissez le projecteur (G) refroidir. Tirez ensuite sur la languette de verrouillage du connecteur du projecteur (G) et tournez, jusqu'à ce que le projecteur (G) se dégage.



ENTRETIEN

- Avant le nettoyage, coupez l'électricité du luminaire en plaçant le disjoncteur en position hors tension ou en enlevant le fusible de la boîte à fusibles.
- Nettoyez le luminaire à l'aide d'un linge propre et sec ou légèrement humide.
- N'utilisez PAS de nettoyants contenant des produits chimiques, des solvants ou des produits abrasifs forts; ils pourraient endommager le fini.
- Ne touchez PAS la nouvelle ampoule avec les mains nues, car le gras de la peau pourrait endommager l'ampoule et réduire sa durée de vie.
- Changement des ampoules : utilisez des ampoules à culot R20 ou PAR20 d'un maximum de 50 watts et 120 volts.

DÉPANNAGE

PROBLÈME	CAUSE POSSIBLE	MESURE CORRECTIVE
Une ampoule ne s'allume pas.	<ol style="list-style-type: none">1. L'ampoule est grillée.2. L'alimentation est coupée.3. Le câblage est inadéquat.4. L'interrupteur est défectueux.5. Le connecteur ou le projecteur est mal installé.	<ol style="list-style-type: none">1. Remplacez l'ampoule.2. Vérifiez l'alimentation électrique.3. Vérifiez les connexions reliant le câblage à la source d'alimentation et au dispositif d'alimentation du rail.4. Testez ou remplacez l'interrupteur.5. Vérifiez si les connexions sont adéquates.
Un fusible saute ou un disjoncteur se déclenche lorsque le luminaire est mis sous tension.	<ol style="list-style-type: none">1. Le câblage est inadéquat.	<ol style="list-style-type: none">1. Vérifiez les connexions reliant le câblage à la source d'alimentation et au dispositif d'alimentation du rail.

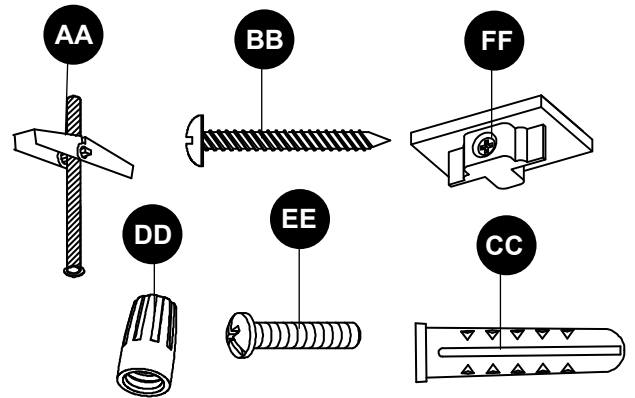
GARANTIE

Le fabricant garantit ce produit contre tout défaut de matériaux ou de fabrication pour une période de un (1) an à compter de la date d'achat. Si ce produit présente des défauts de matériaux ou de fabrication durant cette période, rapportez-le au détaillant accompagné de votre reçu comme preuve d'achat. Le fabricant choisira de réparer ou de remplacer le produit, ou de rembourser son prix d'achat au consommateur. Tous les frais de désinstallation et de réinstallation du produit incombent au consommateur. Cette garantie ne s'applique pas aux ampoules ou aux luminaires endommagés en raison d'un usage inapproprié, de dommages accidentels ou d'une manipulation ou installation inadéquate, et elle exclut expressément toute responsabilité pour des dommages directs, accessoires ou consécutifs. Certains États ou certaines provinces ne permettent pas l'exclusion ou la limitation de la durée des garanties implicites, de sorte que les exclusions et les limitations mentionnées ci-dessus peuvent ne pas s'appliquer à vous. Cette garantie vous confère des droits précis. Il est possible que vous disposiez également d'autres droits, qui varient d'un État ou d'une province à l'autre.

LISTE DES PIÈCES DE RECHANGE

Pour obtenir des pièces de rechange, communiquez avec notre service à la clientèle au 1 866 389-8827, entre 8 h et 18 h (HNE), du lundi au jeudi, ou entre 8 h et 17 h (HNE) le vendredi.

PIÈCE	DESCRIPTION	N° DE PIÈCE
AA	Boulon à ailettes	0372868 -AA
BB	Vis Phillips	0372868 -BB
CC	Cheville d'ancrage	0372868 -CC
DD	Capuchon de connexion	0372868 -DD
EE	Vis à métaux	0372868 -EE
FF	Embout	0372868 -FF



Imprimé en Chine
Project Source® est une marque de commerce
déposée de LF, LLC. Tous droits réservés.



**PROJECT
SOURCE.**

Lowes.com

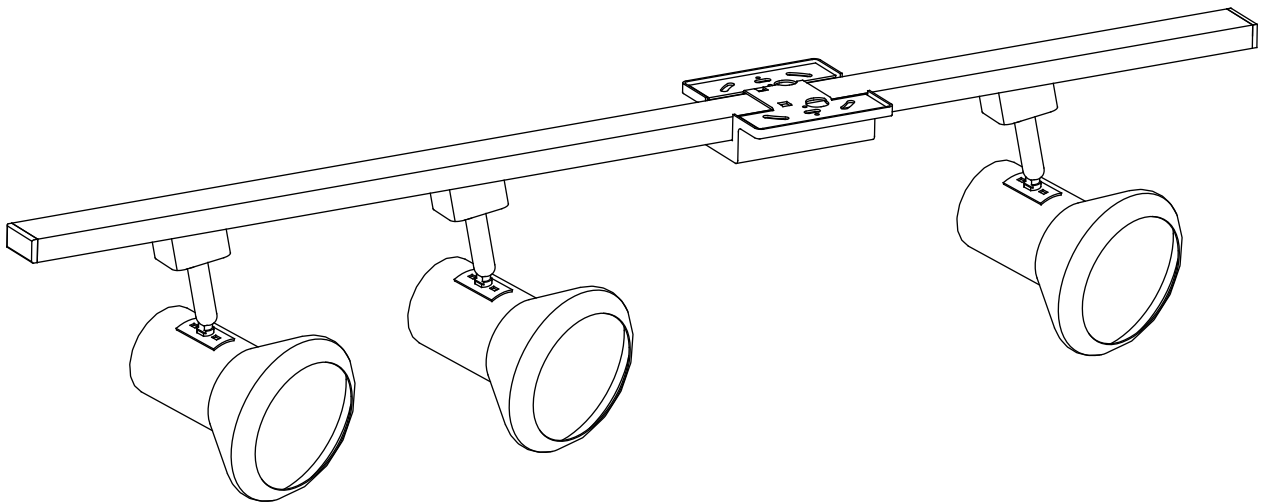


**PROJECT
SOURCE.™**

ARTÍCULO #0372868

LUZ EN CARRIL LINEAL DE 3 CABEZALES

MODELO # EC873WH-3



ADJUNTE SU RECIBO

Numero de serie _____ Fecha de compra _____



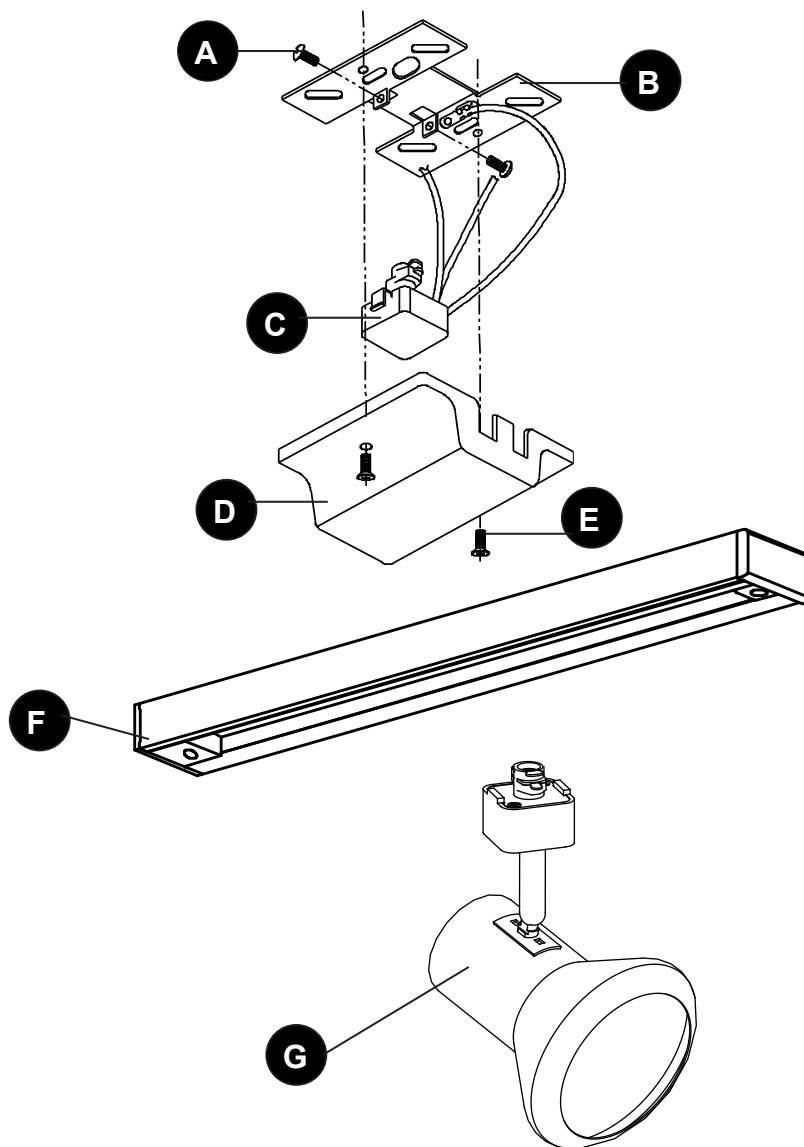
¿Preguntas, problemas, piezas faltantes? Antes de volver a la tienda, llame a nuestro Departamento de Servicio al Cliente al 1-866-389-8827 de lunes a jueves de 8 a.m. a 6 p.m., y los viernes de 8 a.m. a 5 p.m., hora estándar del Este.



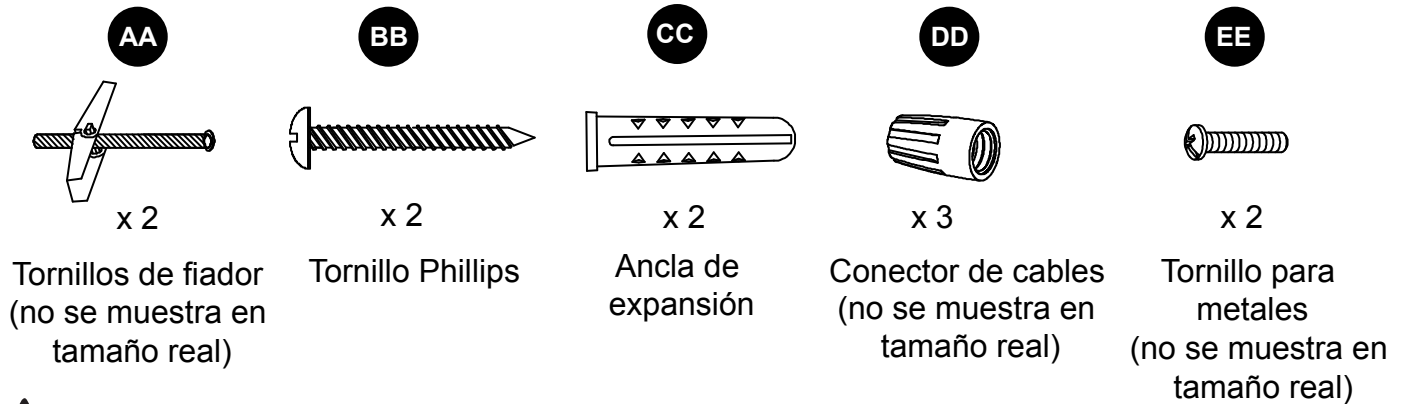
**PROJECT
SOURCE.**

Lowes.com

CONTENIDO DEL PAQUETE



PIEZA	DESCRIPCIÓN	CANTIDAD
A	Tornillos de montaje del carril (preensamblado de placa de montaje (B))	2
B	Placa de montaje	1
C	Suministro de Electricidad (preensamblado de placa de montaje (B))	1
D	Cubierta (preensamblado de placa de montaje (B))	1
E	Tornillos de la Cubierta (preensamblado de la cubierta (D))	2
F	Sección del carril	1
G	Cabezal del carril	3



! INFORMACIÓN DE SEGURIDAD

Lea y comprenda completamente este manual antes de intentar ensamblar, usar o instalar el producto.

INSTRUCCIONES IMPORTANTES DE SEGURIDAD

! ADVERTENCIA

- Todas las conexiones eléctricas deben realizarse según las normas locales y las del Código eléctrico nacional. Si no está familiarizado con los métodos de instalación del cableado eléctrico, contrate a un electricista calificado.
- Guarde estas instrucciones y remítase a ellas cuando se hagan cambios o adiciones a la configuración del carril.
- No instale este sistema de iluminación en lugares húmedos o mojados.
- Antes de conectar la alimentación, asegúrese de que el sistema de iluminación esté libre de materiales que puedan causar un cortocircuito directo y revise todas las conexiones eléctricas para asegurarse de que estén fijas.
- No instale ninguna pieza de este sistema a menos de 2,13 m sobre el piso.
- **¡LA LÁMPARA ENCENDIDA ESTÁ CALIENTE!** No instale ninguna lámpara a menos de 15,24 cm de cortinas o materiales combustibles similares.
- Desconecte la alimentación eléctrica antes de agregar algo o cambiar la configuración del carril.
- Utilice el carril sólo para alimentar lámparas en carril.
- Para reducir el riesgo de incendios y descargas eléctricas, no intente conectar herramientas eléctricas, extensiones eléctricas, electrodomésticos u otros artículos similares en el carril.
- No toque la lámpara en ningún momento. Apague la lámpara y permita que se enfríe la bombilla antes de reemplazarla.
- Para disminuir el riesgo de una quemadura durante el cambio de bombilla, retire el cabezal del carril antes de cambiar la bombilla. No toque el lente, la protección ni el compartimiento cuando estén calientes.

PRECAUCIÓN

- Para reducir el riesgo de incendio y descarga eléctrica, use sólo con un sistema de carril Jubilent EC.
- Este sistema de carril debe ser alimentado por un circuito de derivación simple de 120 voltios y 60 hertz.
- Limpie con un paño suave y use guantes para cambiar las bombillas. El aceite de la piel puede dañar la bombilla.
- Los tornillos de montaje se deben montar a lo largo del carril en las ranuras con forma de cerradura provistas.
- Este carril no está diseñado para colgarlo de un vástago o cable.

GUARDE ESTAS INSTRUCCIONES



PROJECT SOURCE.

PREPARACIÓN

Antes de comenzar a instalar el producto, asegúrese de tener todas las piezas. Compare las piezas con la lista del contenido del paquete y la lista de aditamentos. No intente ensamblar, instalar ni usar el producto si falta alguna pieza o si éstas están dañadas.

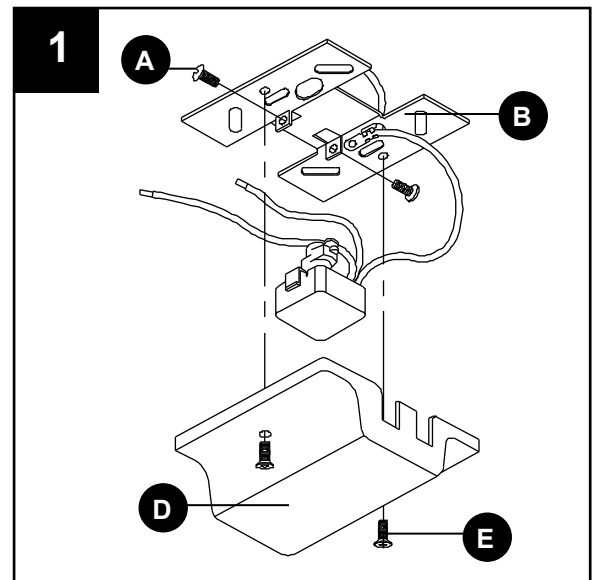
Tiempo estimado de ensamblaje: 45 minutos.

Herramientas necesarias para el ensamblaje (no se incluyen): Destornillador Phillips, Pelacables, cinta aislante, taladro, broca para taladro de 7/32 pulg., broca para taladro de 5/8 pulg, cinta métrica, escalera.

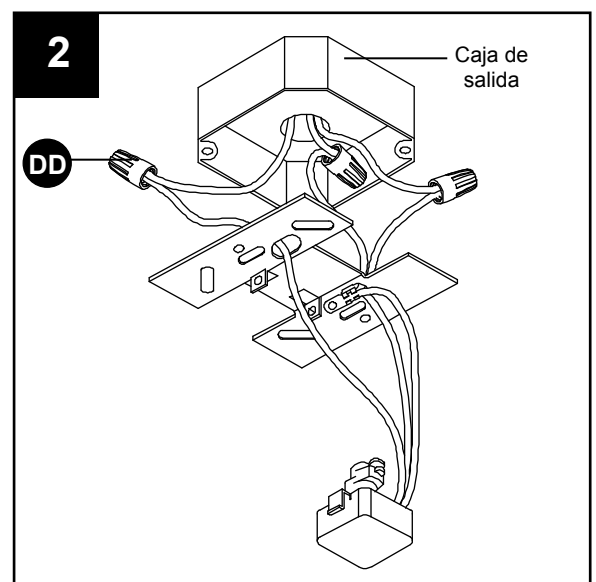
Herramientas útiles (no se incluyen): Guantes.

INSTRUCCIONES DE ENSAMBLAJE


1. Retire los tornillos de la cubierta (E) del cubierta (D) para exponer la placa de montaje (B). Afloje los tornillos de montaje (A) del carril preensamblados en la placa de montaje (B). Nota: No retire los tornillos (A) completamente.



2. Conecte los cables (los cables blancos del conector a los cables blancos del circuito de suministro, los cables negros del conector a los cables negros del circuito de suministro y los cables de verde del conector a los cables de verde del circuito de suministro) con los conectores de cables (DD). Cubra con cinta aislante (no se incluye) los conectores de cables (DD) y asegúrese de que estén seguros. Introduzca el exceso de cables y los conectores de cables (DD) en la caja de salida (no se incluye).



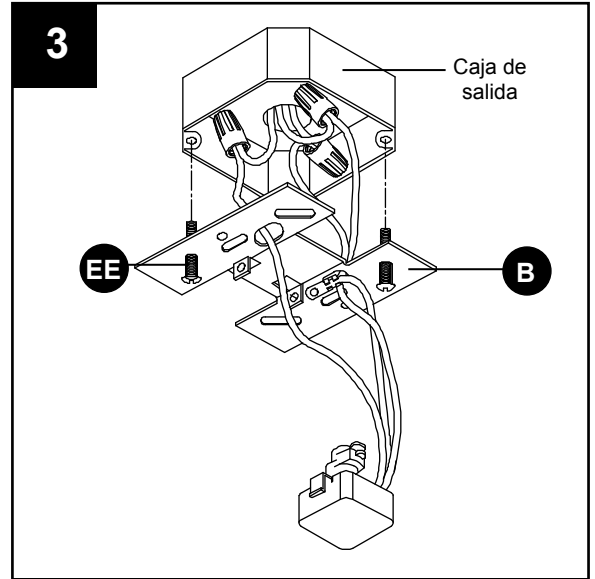
Aditamentos utilizados

DD Conector de cables  x 3

3. Alinee los orificios de la placa de montaje (B) con los orificios de la caja de salida. Fije la placa de montaje (B) a la caja de salida con los tornillos para metales (EE).

Aditamentos utilizados

- EE** Tornillo para metales x 2

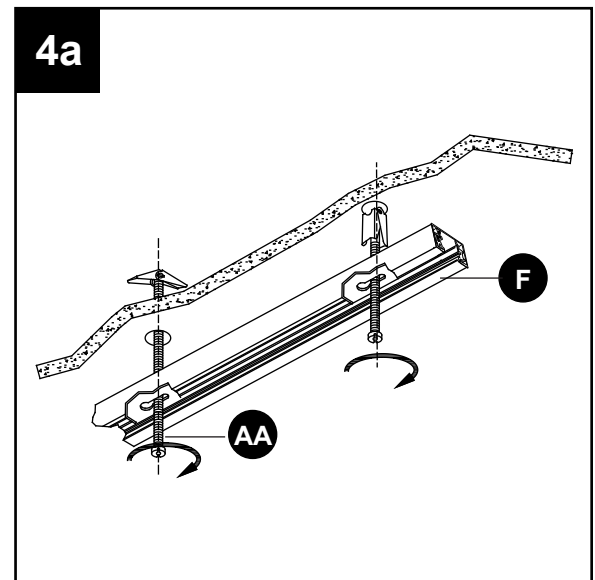


4. Coloque la sección del carril lineal (F) en la ubicación deseada en la placa de montaje entre los dos tornillos de montaje del carril (A). Marque en el techo la ubicación deseada para el carril con un lápiz (no se incluye) a través de los orificios de montaje en la parte inferior de la sección del carril (F). Fije la sección del carril (F) en la ubicación deseada en el techo en una de las siguientes maneras:

- a. Para una instalación con tornillos de fiador, taladre un orificio de 5/8 pulg. en cada marca en el techo. Inserte los tornillos de fiador (AA) en la sección del carril (F) y enrosque tapas de 1/2 pulg. sobre los tornillos. Coloque la sección del carril (F) contra al techo e inserte los tornillos de fiador (AA) en los orificios hasta que el resorte se abra y luego apriete los tornillos.


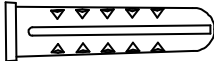
Aditamentos utilizados

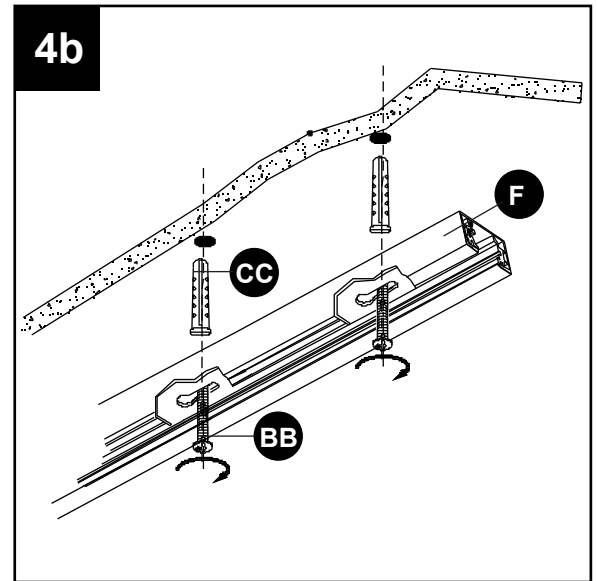
- AA** Tornillos de fiador x 2



- b. Para una instalación con anclas de expansión, taladre un orificio de 7/32 pulg. en cada marca en el techo e inserte las anclas de expansión (CC) en la superficie de montaje. Inserte los tornillos Phillips (BB) a través de la sección del carril (F) y apriete las anclas de expansión (CC).

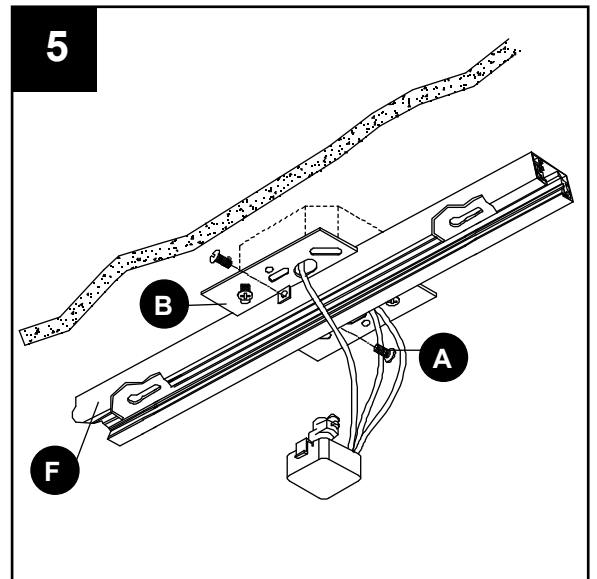
Aditamentos utilizados

- BB**  Tornillo Phillips x 2
- CC**  Ancla de expansión x 2



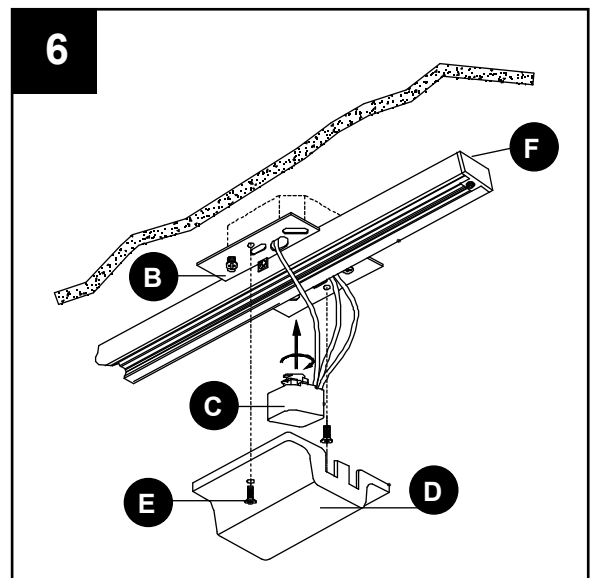
NOTA: Se deben usar tornillos de fiador (AA) para instalaciones estándar en paneles de yeso, techos colgantes o aplicaciones colgadas del techo. Las anclas de expansión (CC) se usan SÓLO para instalaciones en mampostería.

5. Apriete los tornillos de montaje (A) del carril para asegurar la sección del carril lineal (F) a la placa de montaje (B).

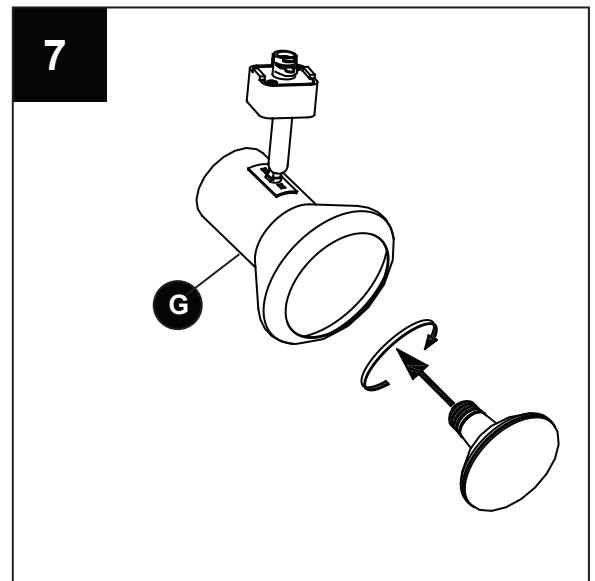


6. Gire el suministro de electricidad (C) en la sección del carril (F). Asegure la cubierta (D) a la placa de montaje (B) apretando los tornillos de la cubierta (E).

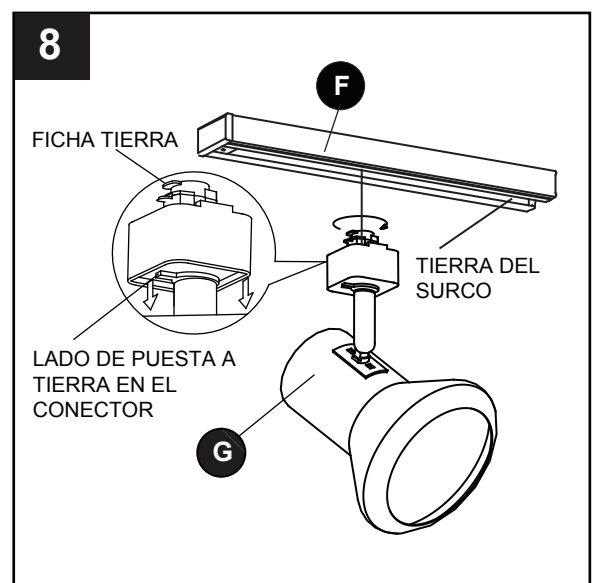
Nota: Cuando el suministro de electricidad (C) se gira en su posición en la sección del carril lineal (F), asegúrese de que las dos lengüetas de cobre del costado del suministro de electricidad (C) se alineen con las dos tiras de cobre en el interior de la sección del carril lineal (F). Esto es necesario para mantener la polaridad.



7. Inserte la bombilla de base R20 o PAR20 de 50 vatios como máximo y 120 voltios (no se incluye) en el cabezal del carril (G).

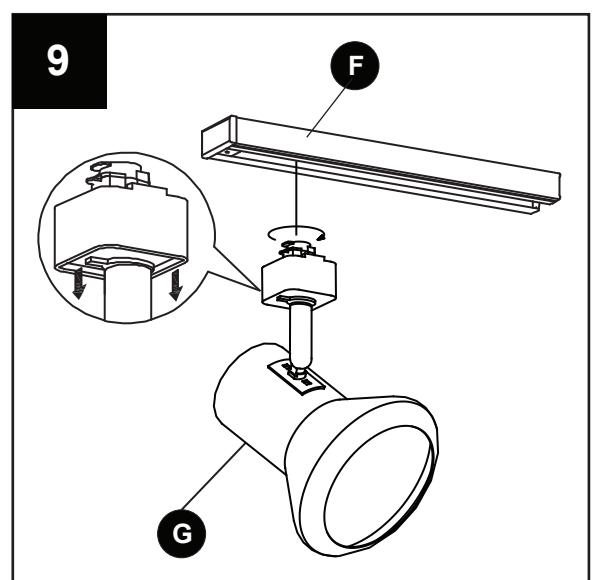


8. Identifique el lado de puesta a tierra en el conector del cabezal del carril (G) y la sección del carril (F). Presione la parte superior del conector del cabezal del carril (G) en la ranura de la sección del carril (F). Baje la lengüeta de bloqueo del conector. Gire el lado de puesta a tierra del conector del cabezal del carril (G) hacia el lado de puesta a tierra de la sección del carril (F) hasta que el conector del cabezal del carril (G) se fije en su lugar.



NOTA: El lado de puesta a tierra del conector del cabezal del carril (G) es el lado con las dos lengüetas de metal. El lado de puesta a tierra de la sección del carril (F) tiene una ranura dentada en la parte frontal y dos tiras de cobre internas. El cabezal del carril (G) sólo se puede ensamblar si los lados con puesta a tierra del cabezal del carril (G) y la sección del carril (F) están alineados.

9. Para retirar el cabezal del carril (G) de la sección del carril (F), primero permita que se enfríe el cabezal del carril (G). Jale hacia abajo la lengüeta de bloqueo del conector del cabezal del carril (G) y gire hasta que el cabezal del carril (G) se libere.



**PROJECT
SOURCE.**

Lowes.com

CUIDADO Y MANTENIMIENTO

- Antes de intentar limpiar la lámpara, desconecte la alimentación de la lámpara apagando el interruptor de circuito o retirando el fusible de la caja de fusibles.
- Para limpiar la lámpara, use un paño limpio seco o levemente húmedo.
- **NO** utilice limpiadores con químicos, solventes ni abrasivos fuertes ya que pueden dañar la lámpara.
- **NO** toque la bombilla nueva con las manos descubiertas, ya que el aceite de la piel puede dañar la lámpara y acortar la vida útil de la bombilla.
- Reemplazo de las bombillas: Bombillas de base R20 o PAR20 de 50 vatios como máximo y 120 voltios.

SOLUCIÓN DE PROBLEMAS

PROBLEMA	CAUSA POSIBLE	ACCIÓN CORRECTIVA
La bombilla no enciende.	<ol style="list-style-type: none">1. La bombilla está quemada.2. No hay alimentación.3. El cableado es incorrecto.4. El interruptor de la lámpara está defectuoso.5. Es posible que el conector o el cabezal del carril estén instalados en forma inadecuada.	<ol style="list-style-type: none">1. Reemplace la bombilla.2. Compruebe si hay suministro de electricidad.3. Verifique la conexión del cableado en la fuente de alimentación y en el suministro de alimentación del carril.4. Pruebe o reemplace el interruptor de la lámpara.5. Verifique que las conexiones estén instaladas.
Se quemó un fusible o se desconectó el interruptor de circuito al encender la lámpara.	<ol style="list-style-type: none">1. El cableado es incorrecto.	<ol style="list-style-type: none">1. Verifique la conexión del cableado en la fuente de alimentación y en el suministro de alimentación del carril.

GARANTÍA

El fabricante garantiza que este producto no presentará defectos en los materiales ni la mano de obra por un (1) año a partir de la fecha de compra. Si dentro de este período el producto presenta defectos en el material o la fabricación, se debe devolver el producto, junto con el recibo de venta como prueba de la adquisición, al lugar donde se compró. El fabricante, a su elección, reparará, reemplazará o devolverá el monto de la compra al comprador. Todos los costos de instalación y retiro del producto son responsabilidad del comprador. Esta garantía no cubre las bombillas ni daños en la lámpara debido al mal uso, daño accidental, manipulación o instalación indebida y excluye específicamente toda responsabilidad por daños directos, accidentales o resultantes. Debido a que algunos estados no permiten exclusiones o limitaciones en una garantía implícita, la exclusión y limitación anterior puede no aplicarse en su caso. Esta garantía le otorga derechos específicos pero podría tener también otros derechos que varían según el estado.



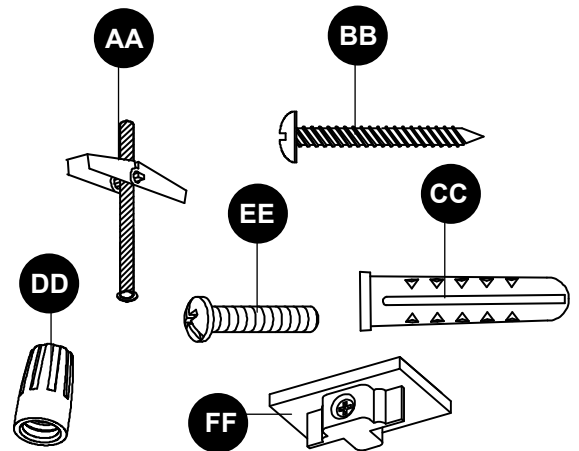
**PROJECT
SOURCE.**

Lowes.com

LISTA DE PIEZAS DE REPUESTO

Para obtener piezas de repuesto, llame a nuestro Departamento de Servicio al Cliente al 1-866-389-8827 de lunes a jueves de 8 a.m. a 6 p.m., y los viernes de 8 a.m. a 5 p.m., hora estándar del Este.

PIEZA	DESCRIPCIÓN	PIEZA #
AA	Tornillos de fiador	0372868 -AA
BB	Tornillo Phillips	0372868 -BB
CC	Ancla de expansión	0372868 -CC
DD	Conector de cables	0372868 -DD
EE	Tornillo para metales	0372868 -EE
FF	Tapa de extremo	0372868 -FF



Impreso en China
 Project Source® es una marca registrada de
 LF, LLC. Todos los derechos reservados.



**PROJECT
 SOURCE.**

Lowes.com