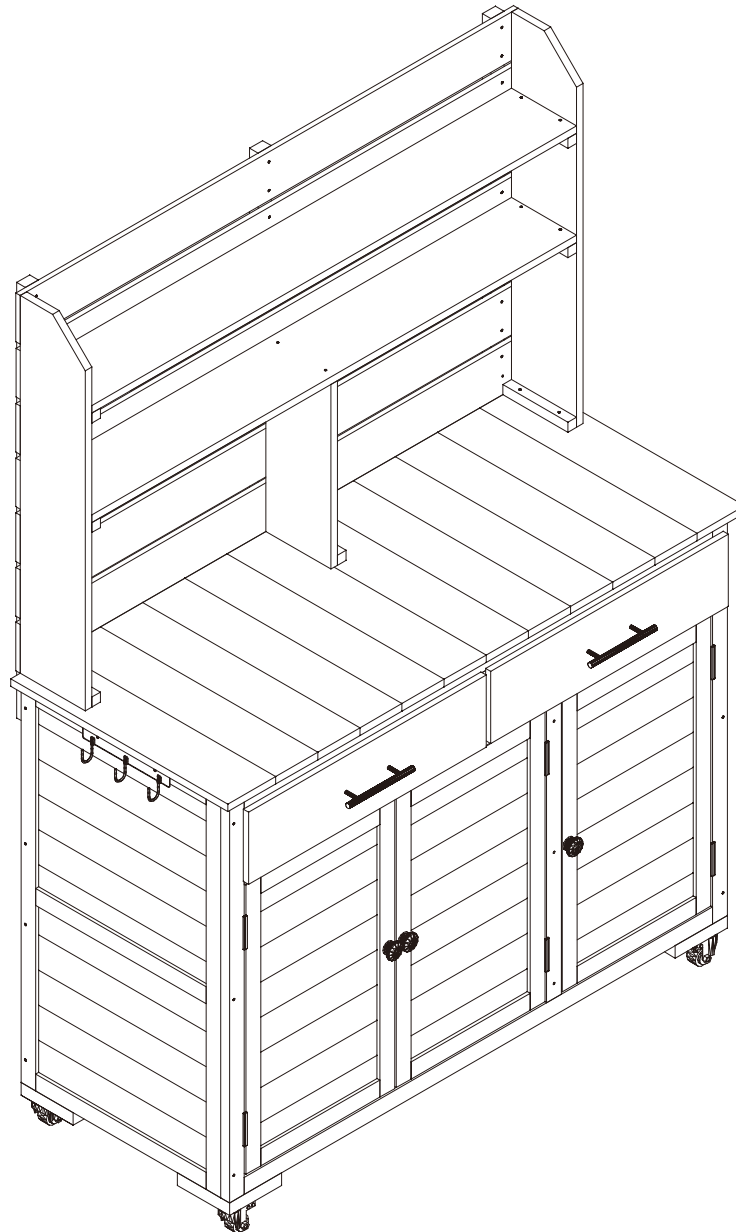


ASSEMBLY INSTRUCTIONS

INSTRUCTIONS DE MONTAGE

N717P404333



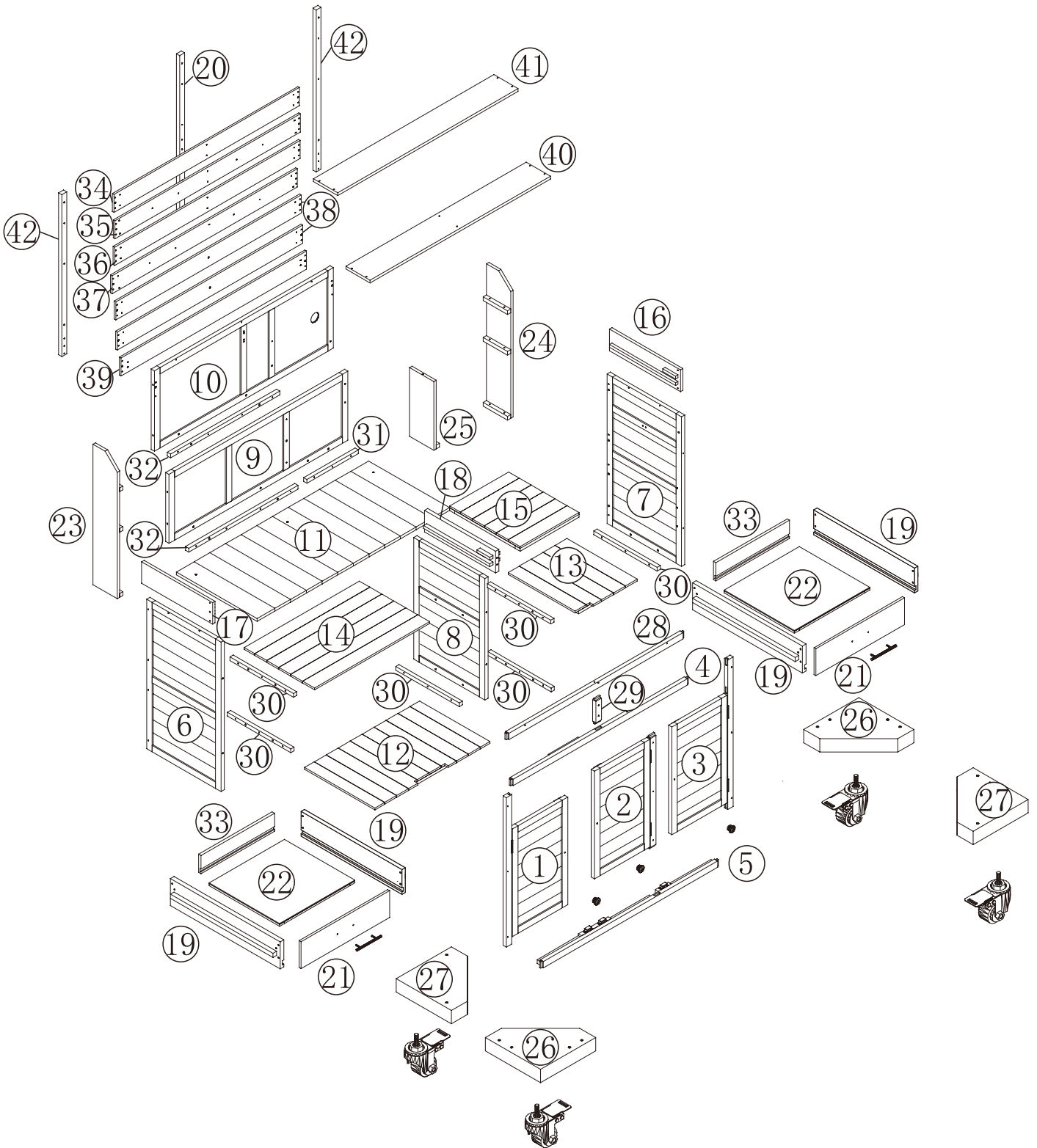
IMPORTANT NOTE :

- ① PLACE ALL PARTS ON A CLEAN AND SMOOTH SURFACE SUCH AS A RUG OR CARPET TO AVOID THE PARTS FROM BEING SCRATCHED.
- ② BEFORE YOU BEGIN, KINDLY FOLLOW THE ASSEMBLY INSTRUCTIONS STEP BY STEP.
- ③ DO NOT TIGHTEN ALL SCREWS AND BOLTS UNTIL THIS ITEM IS FULLY SET-UP.

NOTE IMPORTANTE:

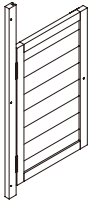
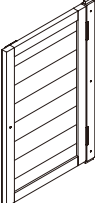
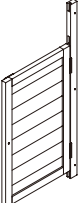
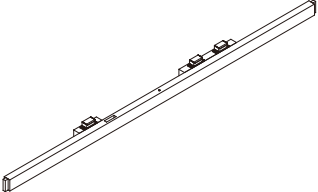
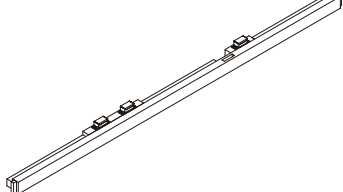
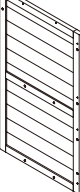
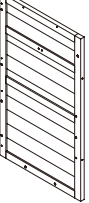
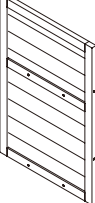
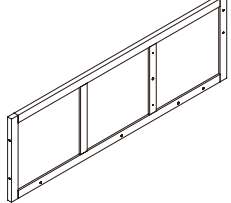
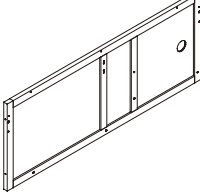
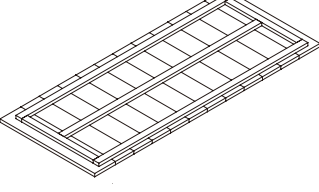
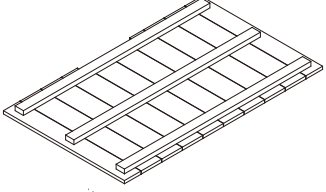
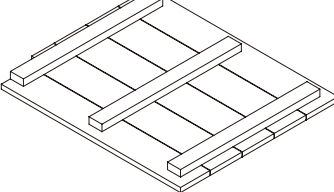
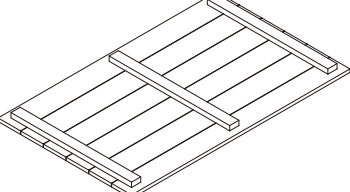
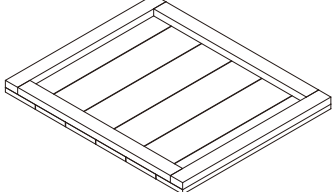
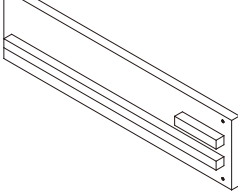
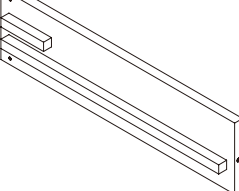
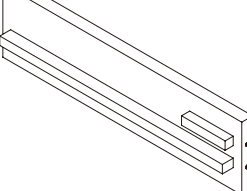
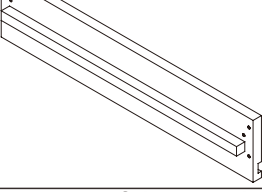
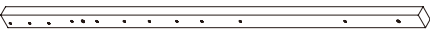
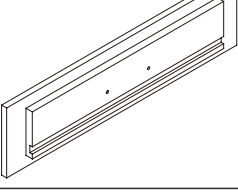
- ① PLACEZ TOUTES LES PIÈCES SUR UNE SURFACE PROPRE ET LISSE TELLE QU'UN TAPIS OU UN TAPIS POUR ÉVITER LES PIÈCES D'ÊTRE RAYÉES.
- ② AVANT DE COMMENCER, VEUILLEZ SUIVRE LES INSTRUCTIONS D'ASSEMBLAGE ÉTAPE PAR ÉTAPE.
- ③ NE SERREZ PAS TOUTES LES VIS ET LES BOULONS TANT QUE CET ARTICLE N'EST PAS ENTIÈREMENT INSTALLÉ.

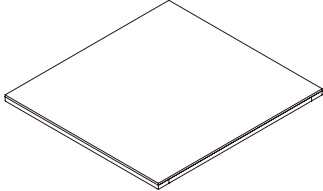

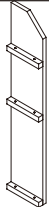

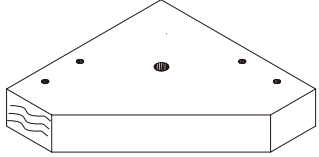
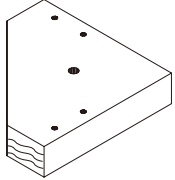
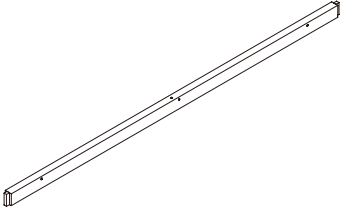

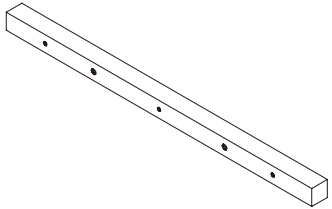
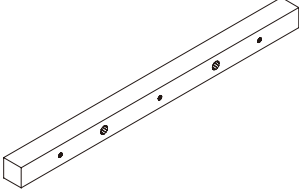
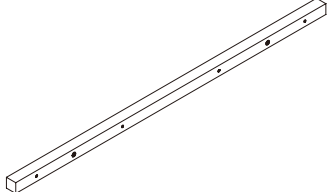
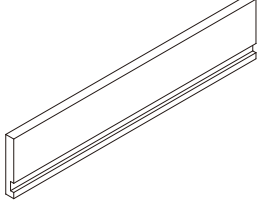
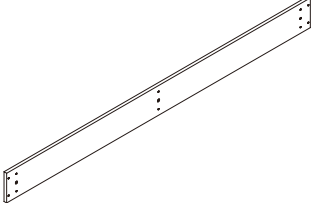
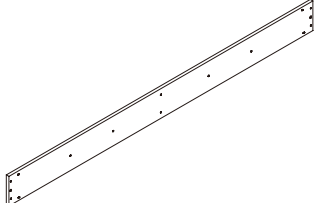
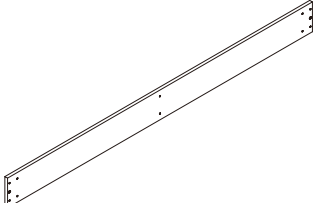
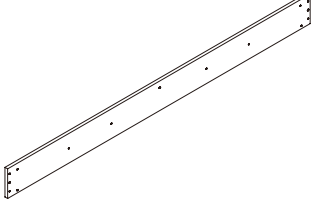
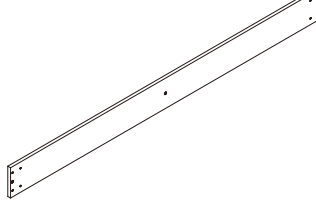
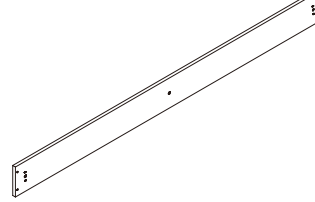
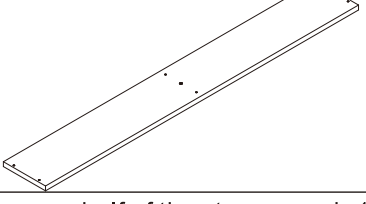
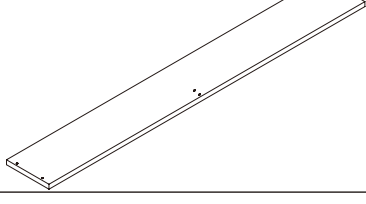

Detail View Vue détaillée




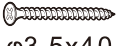
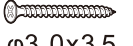
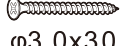






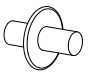
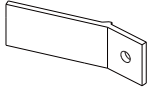
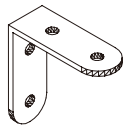
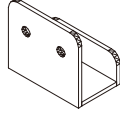


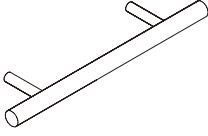
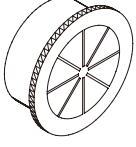
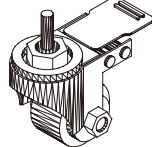


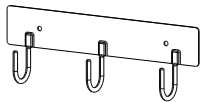
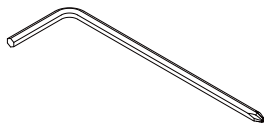
Hardware list(N717P404333)
Liste du matériel(N717P404333)

Part List
Liste des pièces

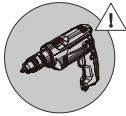
<p>1</p> 	<p>2</p> 	<p>3</p> 
<p>Left door 1-1pc Porte gauche 1-1pc</p>	<p>Left door 2-1pc Porte gauche 2-1pc</p>	<p>Right door-1pc Porte droite-1pc</p>
<p>4</p> 	<p>5</p> 	<p>6</p> 
<p>Middle slat of front panel-1pc Latte médiane du panneau avant-1pc</p>	<p>Lower slat of front panel-1pc Latte inférieure du panneau avant-1pc</p>	<p>Left side panel-1pc Panneau latéral gauche-1pc</p>
<p>7</p> 	<p>8</p> 	<p>9</p> 
<p>Right side panel-1pc Panneau latéral-1pc</p>	<p>Middle side panel-1pc Panneau latéral central-1pc</p>	<p>Lower back panel-1pc Panneau inférieur du dos-1pc</p>
<p>10</p> 	<p>11</p> 	<p>12</p> 
<p>Upper back panel-1pc Panneau arrière supérieur-1pc</p>	<p>Table top-1pc Dessus de table-1pc</p>	<p>Left bottom panel-1pc Panneau inférieur gauche-1pc</p>
<p>13</p> 	<p>14</p> 	<p>15</p> 
<p>Right bottom panel-1pc Panneau inférieur droit-1pc</p>	<p>Left shelf-1pc Étagère gauche-1pc</p>	<p>Right shelf-1pc Étagère droit-1pc</p>
<p>16</p> 	<p>17</p> 	<p>18</p> 
<p>Right side support panel of the drawer-1pc Panneau de support droit du tiroir-1pc</p>	<p>Left side support panel of the drawer-1pc Panneau de support gauche du tiroir-1pc</p>	<p>Middle side support panel of the drawer-1pc Panneau de support latéral central du tiroir-1pc</p>
<p>19</p> 	<p>20</p> 	<p>21</p> 
<p>Side panel of drawer-4pcs Panneau latéral du tiroir-4pcs</p>	<p>Storage rack connection strip 2-1pc Bande de connexion pour rayonnage de stockage 2-1pc</p>	<p>Front panel of drawer-2pcs Panneau avant du tiroir-2pcs</p>

<p>22</p> 	<p>23</p> 	<p>24</p> 
<p>Bottom panel of drawer-2pcs Panneau inférieur du tiroir-2pcs</p>	<p>Left panel of storage rack-1pc Panneau de rack de rangement gauche-1pc</p>	<p>Right panel of storage rack-1pc Panneau droit de rack de rangement-1pc</p>
<p>25</p> 	<p>26</p> 	<p>27</p> 
<p>Middle panel of storage rack-1pc Panneau central d'un rayonnage de stockage-1pc</p>	<p>Base 1-2pcs</p>	<p>Base 2-2pcs</p>
<p>28</p> 	<p>29</p> 	<p>30</p> 
<p>Upper crossbar of front panel-1pc Slat supérieur du panneau avant-1pc</p>	<p>Vertical partition of front panel-1pc Cloison verticale du panneau avant-1pc</p>	<p>Side panel support strip-6pcs Bande de support pour panneau latéral-6pcs</p>
<p>31</p> 	<p>32</p> 	<p>33</p> 
<p>Back panel support strip 1-1pc Bande de support pour panneau arrière 1-1pc</p>	<p>Back panel support strip 2-2pcs Bande de support pour panneau arrière 2-2pcs</p>	<p>Back panel of drawer-2pcs Panneau arrière du tiroir-2pcs</p>
<p>34</p> 	<p>35</p> 	<p>36</p> 
<p>Storage rack panel 1-1pc Panneau pour rayonnage de stockage 1-1pc</p>	<p>Storage rack panel 2-1pc Panneau pour rayonnage de stockage 2-1pc</p>	<p>Storage rack panel 3-1pc Panneau pour rayonnage de stockage 3-1pc</p>
<p>37</p> 	<p>38</p> 	<p>39</p> 
<p>Storage rack panel 4-1pc Panneau pour rayonnage de stockage 4-1pc</p>	<p>Storage rack panel 5-2pcs Panneau pour rayonnage de stockage 5-2pcs</p>	<p>Storage rack panel 6-1pc Panneau pour rayonnage de stockage 6-1pc</p>
<p>40</p> 	<p>41</p> 	<p>42</p> 
<p>Lower shelf of the storage rack-1pc Étagère inférieure du rack de stockage-1pc</p>	<p>Top shelf of the storage rack-1pc Étagère supérieure du rack de stockage-1pc</p>	<p>Storage rack connection strip 1-2pcs Bande de connexion pour rayonnage de stockage 1-2pcs</p>

Hardware List
Liste du matériel

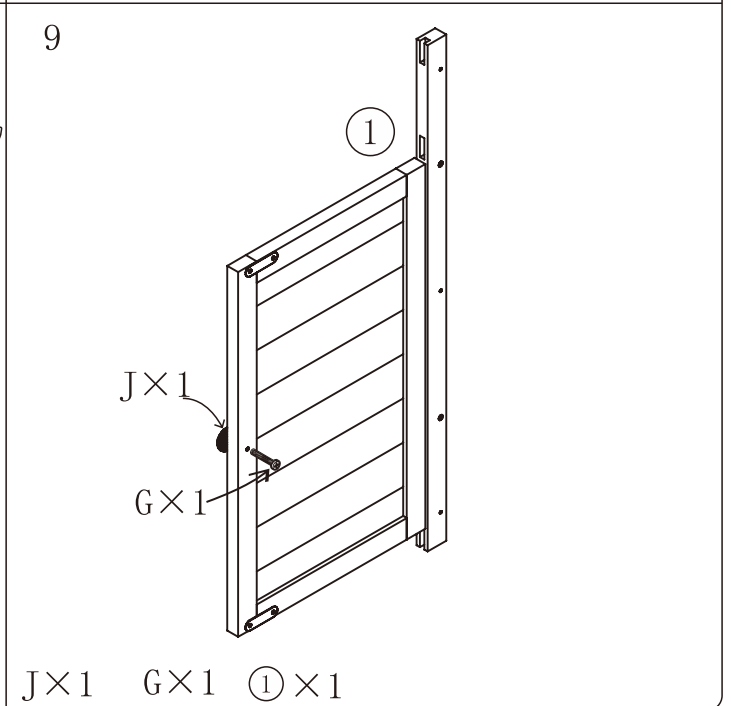
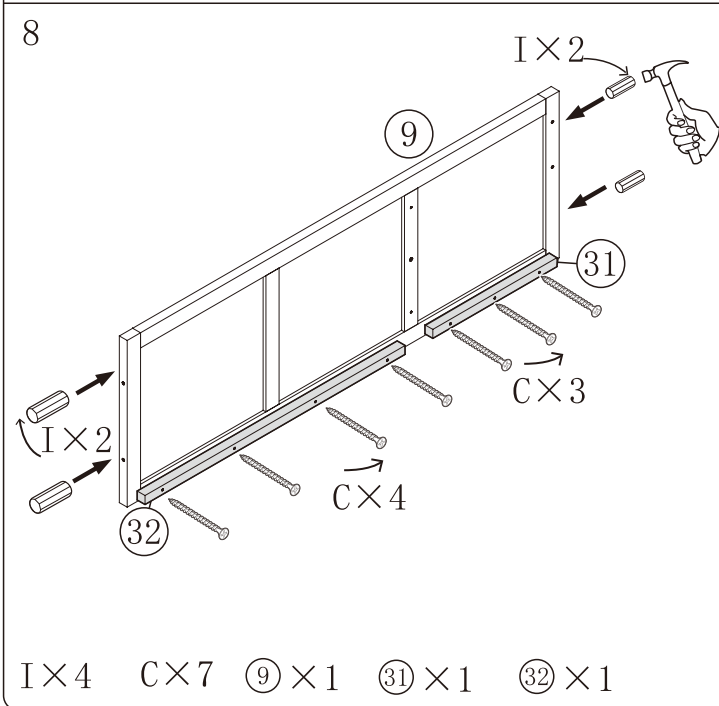
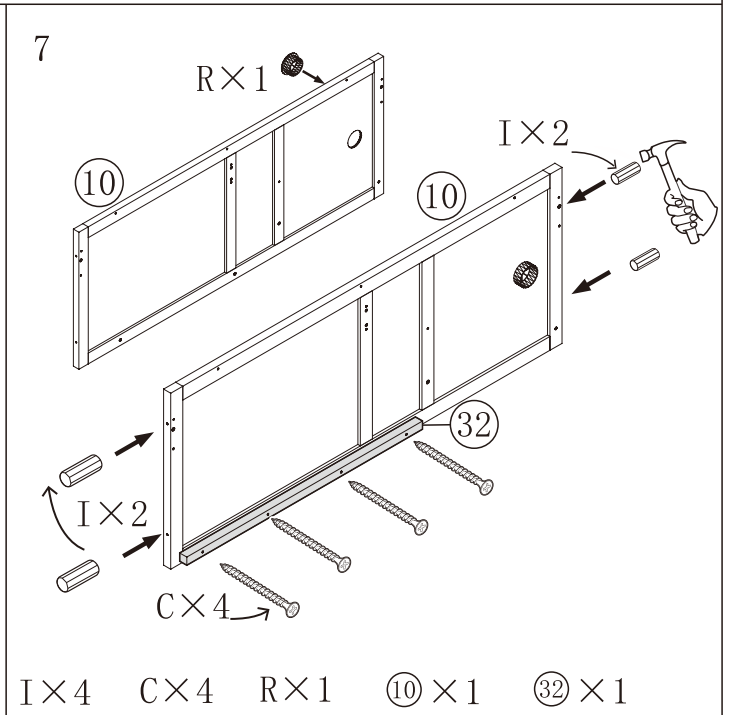
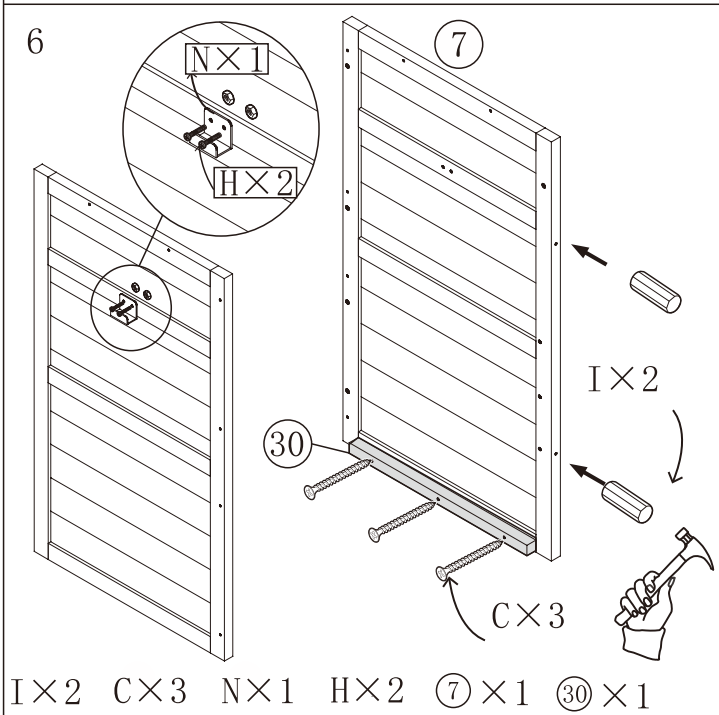
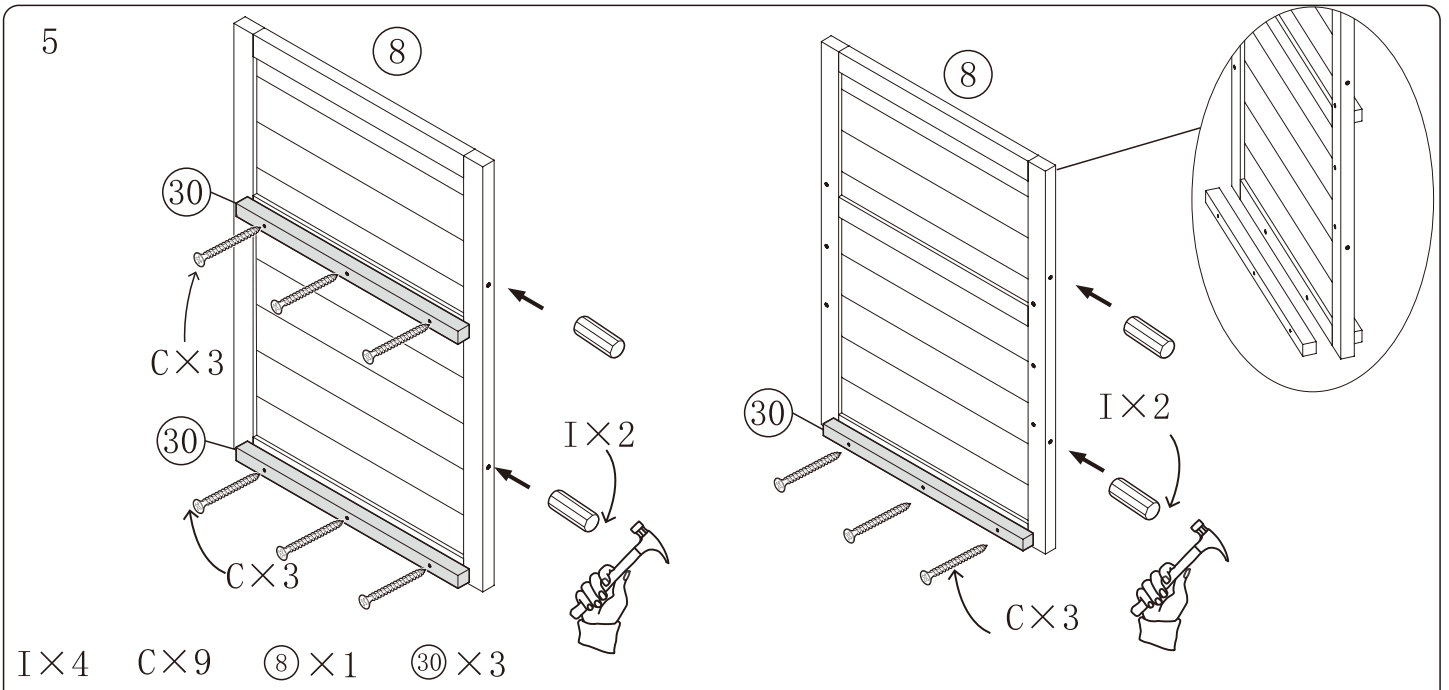
<p>A</p>  <p>φ3.5x60</p>	<p>B</p>  <p>φ3.5x40</p>	<p>C</p>  <p>φ3.0x35</p>	<p>D</p>  <p>φ3.0x30</p>
<p>Ph zinc screws-10+1pcs Vis de zinc ph-10+1pcs</p>	<p>Ph zinc screws-54+1pcs Vis de zinc ph-54+1pcs</p>	<p>Ph zinc screws-50+1pcs Vis de zinc ph-50+1pcs</p>	<p>Ph zinc screws-36+1pcs Vis de zinc ph-36+1pcs</p>
<p>E</p>  <p>φ3.5x16</p>	<p>F</p>  <p>φ3.0x25</p>	<p>G</p>  <p>M4*30</p>	<p>H</p>  <p>M5*30</p>
<p>Ph zinc screws-12+1pcs Vis de zinc ph-12+1pcs</p>	<p>Ph zinc screws-71+1pcs Vis de zinc ph-71+1pcs</p>	<p>Ph zinc bolt-7+1pcs Boulon de zinc ph-7+1pcs</p>	<p>Ph zinc bolt-2+1pcs Boulon de zinc ph-2+1pcs</p>
<p>I</p> 	<p>J</p> 	<p>K</p> 	<p>L</p> 
<p>Wood dowel-68+2pcs Cheville à bois-68+2pcs</p>	<p>Door knob-3pcs Bouton de porte-3pcs</p>	<p>Laminated nail-4pcs Clou laminé-4pcs</p>	<p>5 cm drawer stopper-4pcs Butée de tiroir de 5cm-4pcs</p>
<p>M</p> 	<p>N</p> 	<p>O</p> 	<p>P</p> 
<p>Iron support frame-1pc Cadre de support en fer-1pc</p>	<p>Hook-1pc Crochet-1pc</p>	<p>Angle steel-2pcs Cornière en acier -2pcs</p>	<p>Ground nail-2pcs Clou de sol -2pcs</p>
<p>Q</p> 	<p>R</p> 	<p>S</p> 	<p>T</p> 
<p>Door handle-2pcs Poignée de porte-2pcs</p>	<p>Pull box-1pc Boîte à tirer-1pc</p>	<p>Brake wheel-4pcs Roue de frein-4pcs</p>	<p>Wrench-1pc Clé-1pc</p>
<p>U</p>  <p>φ3.0x16</p>	<p>V</p> 		
<p>Ph zinc screws-2+1pcs Vis de zinc ph-2+1pcs</p>	<p>Hook-1pc Crochet-1pc</p>	<p>L shape wrench-1pc Clé en L-1pc</p>	

ASSEMBLY TOOLS REQUIRED(NOTINCLUDED)
 OUTILS D'ASSEMBLAGE REQUIS (NON INCLUS)

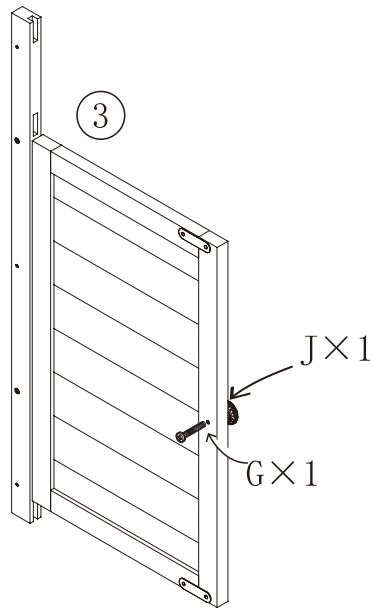


PLEASE BE CAREFUL DO NOT DAMAGE THE HOLE
 POSITION WHEN YOU USE POWERTOOLS!
 VEUILLEZ FAIRE ATTENTION À NE PAS ENDOMMAGER LA POSITION DU
 TROU LORS DE L'UTILISATION D'OUTILS ÉLECTRIQUES!

<p>1</p> <p>x6</p> <p>I x 12 (30) x 6</p>	<p>2</p> <p>I x 2 (31) x 1</p>
<p>3</p> <p>x2</p> <p>I x 4 (32) x 2</p>	<p>4</p> <p>I x 2 C x 6 (6) x 1 (30) x 2</p>

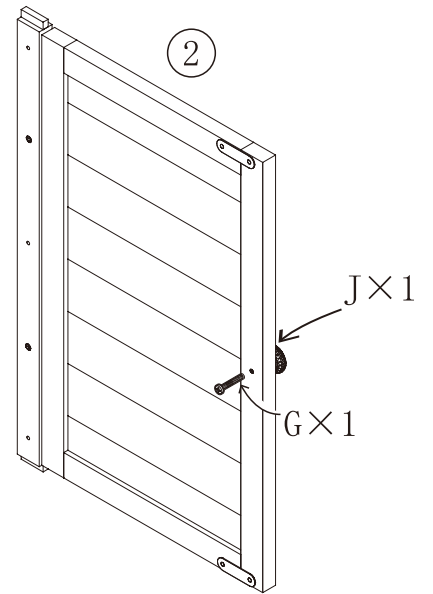


10



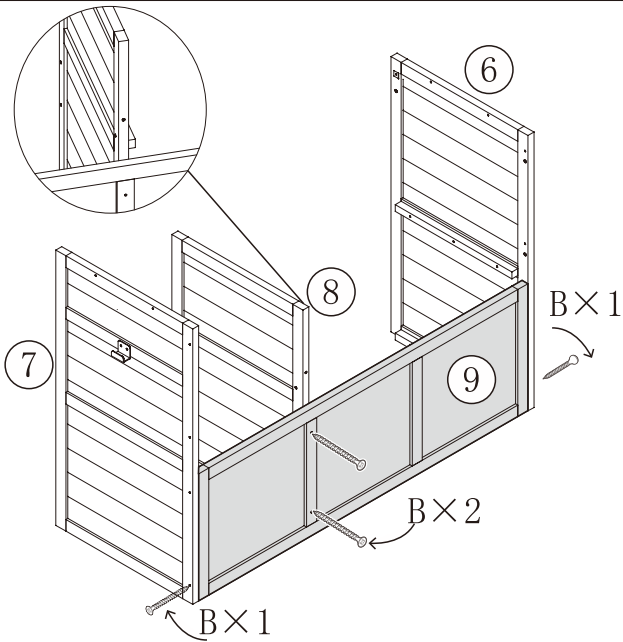
J×1 G×1 ③×1

11



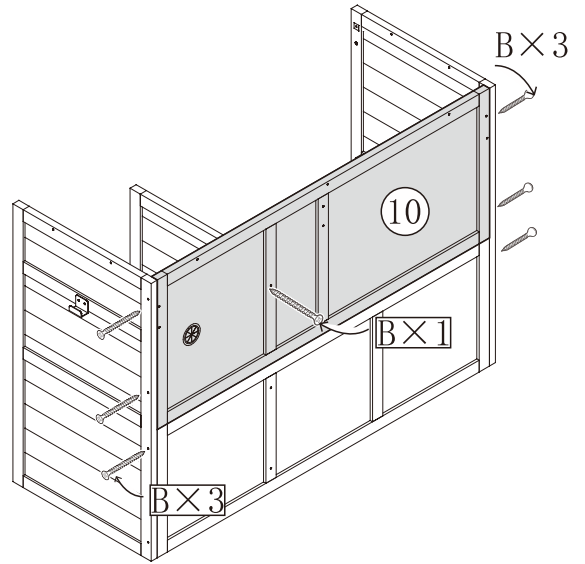
J×1 G×1 ②×1

12



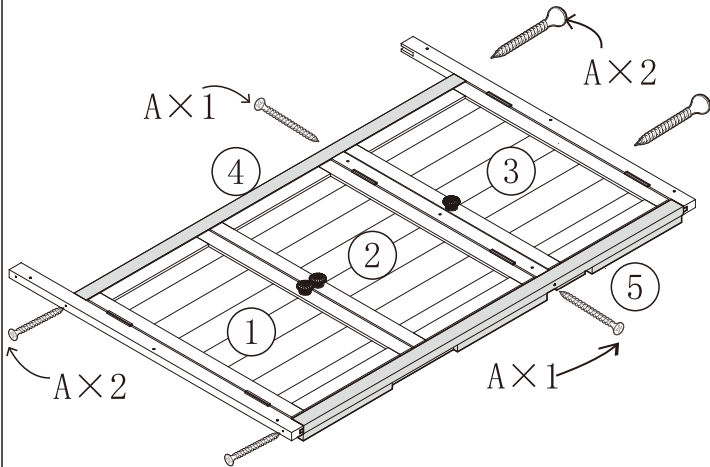
B×4 ⑥×1 ⑦×1 ⑧×1 ⑨×1

13



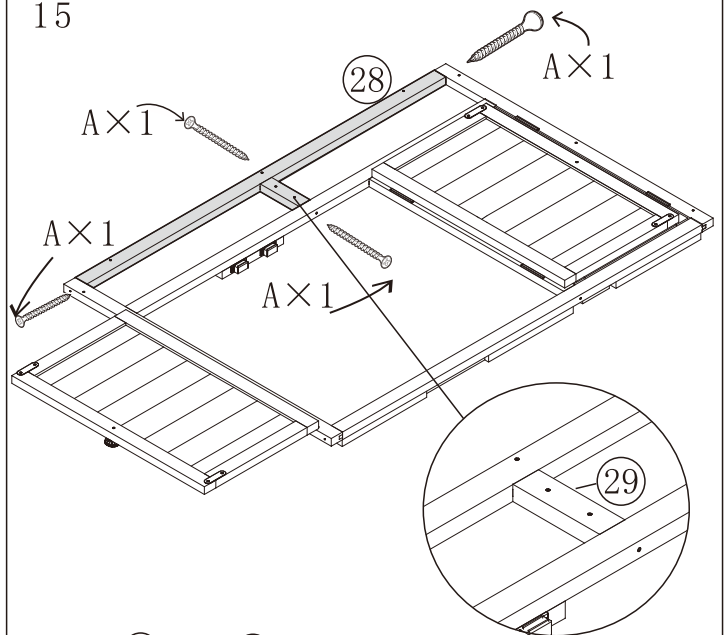
B×7 ⑩×1

14

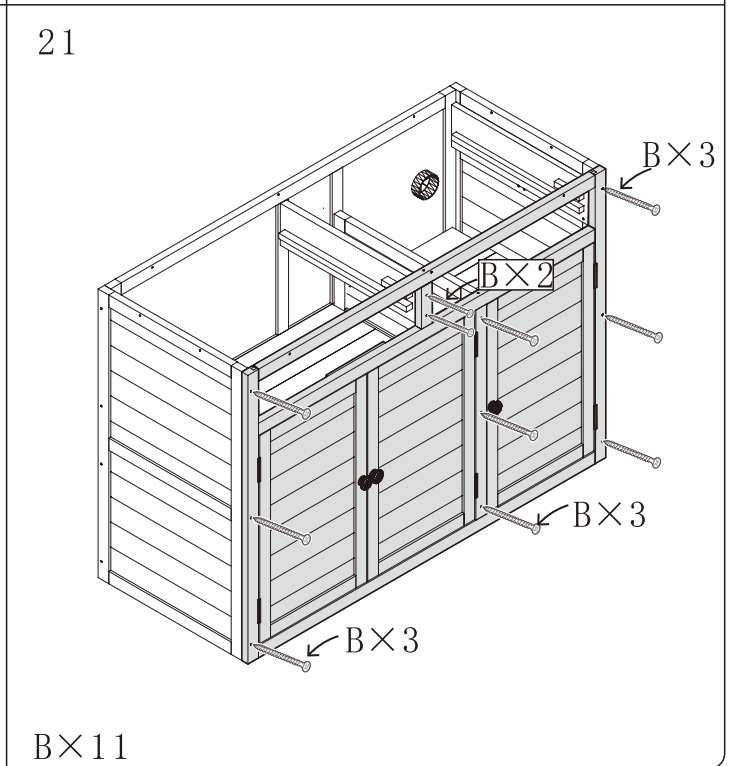
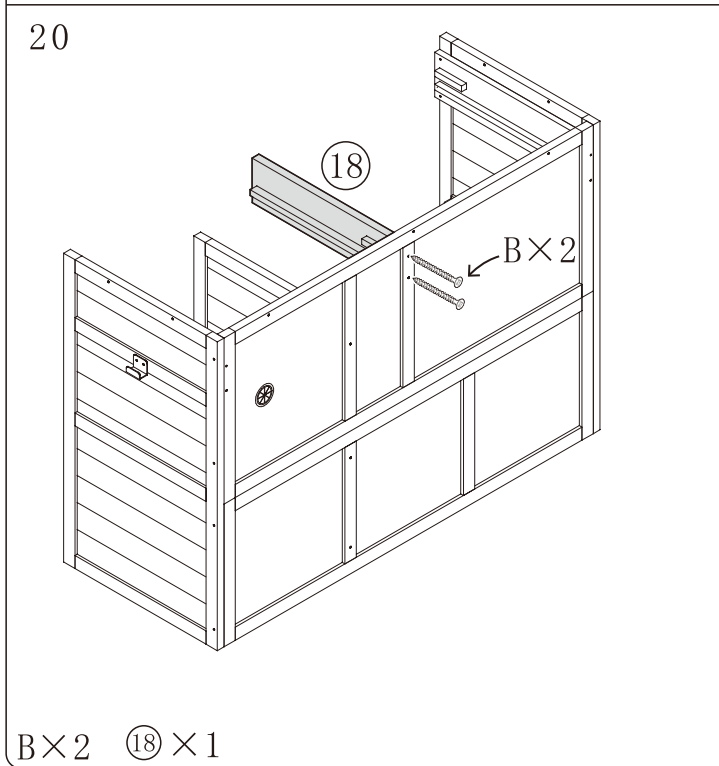
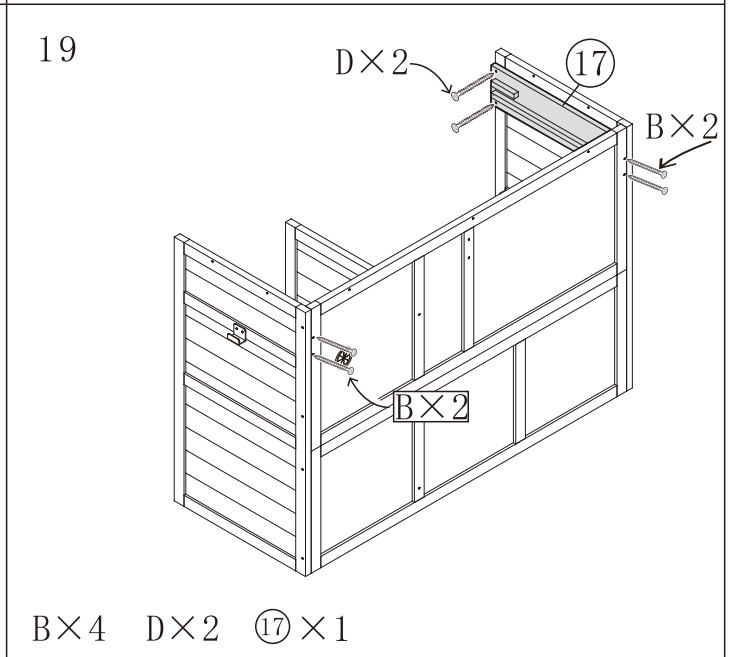
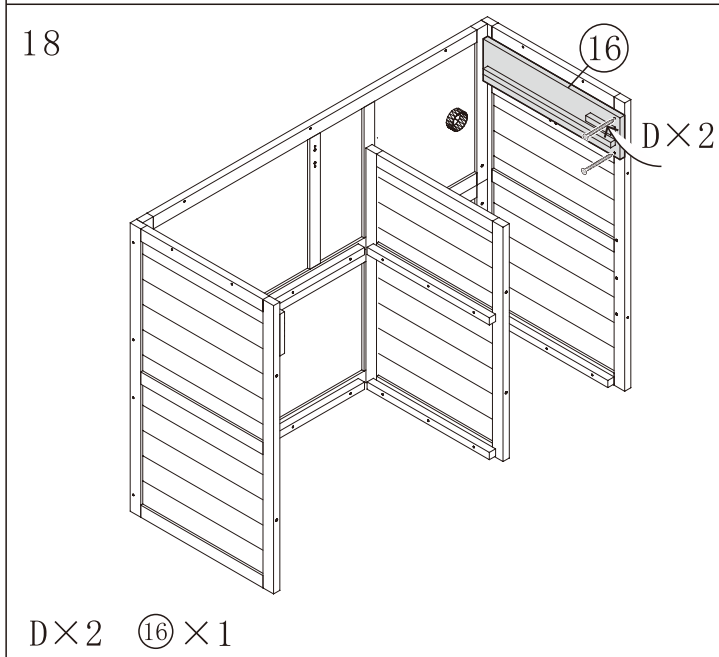
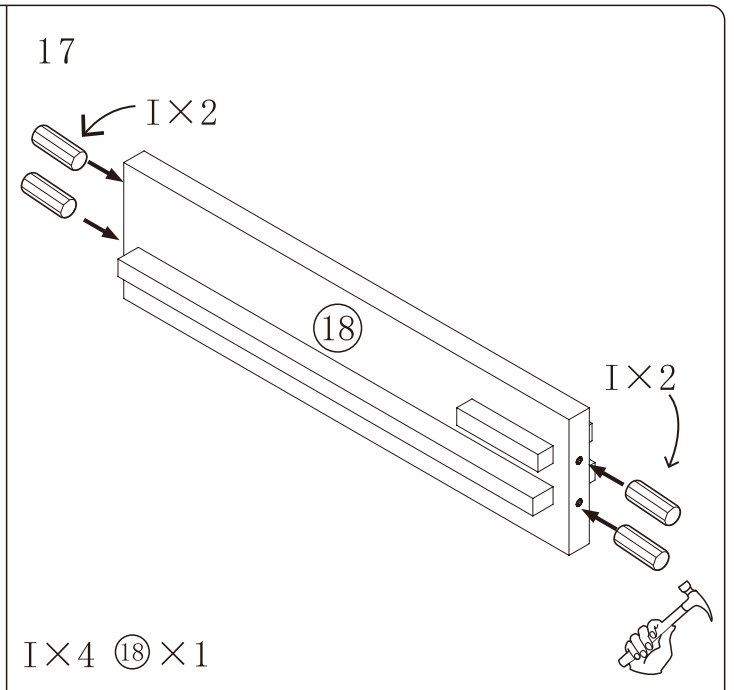
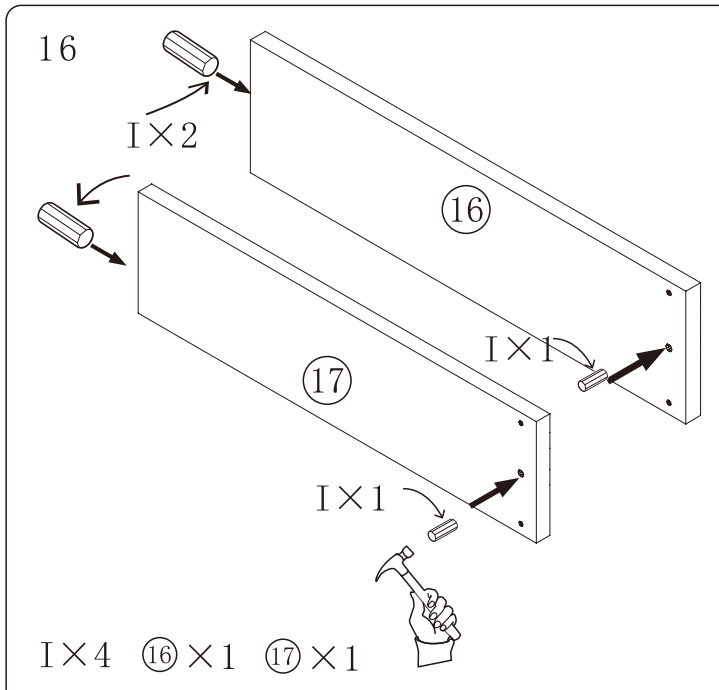


A×6 ①×1 ②×1 ③×1 ④×1 ⑤×1

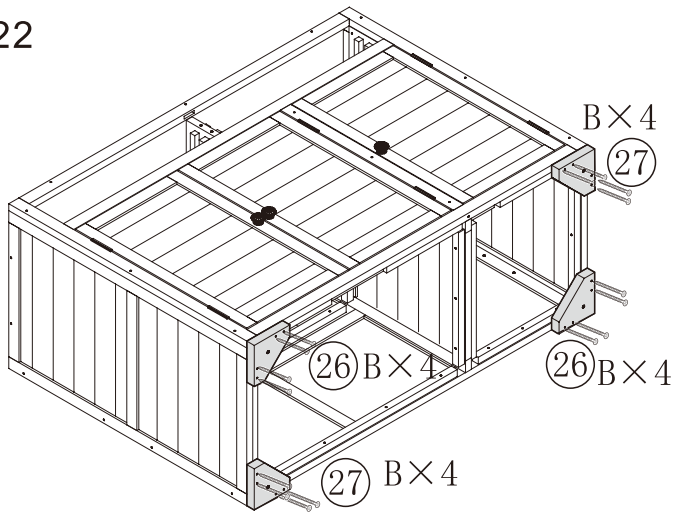
15



A×4 ⑳×1 ㉑×1

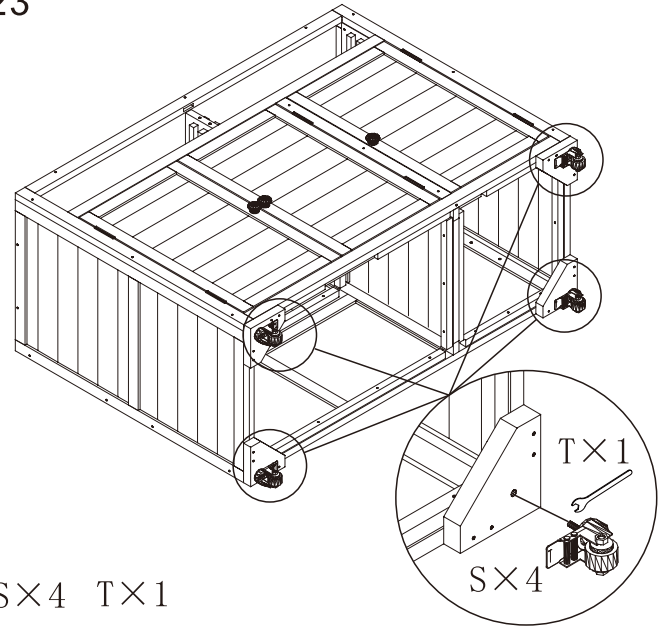


22



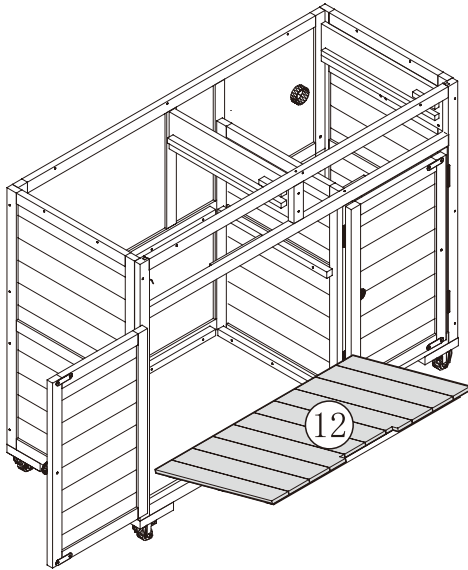
$B \times 16$ $\textcircled{26} \times 2$ $\textcircled{27} \times 2$

23



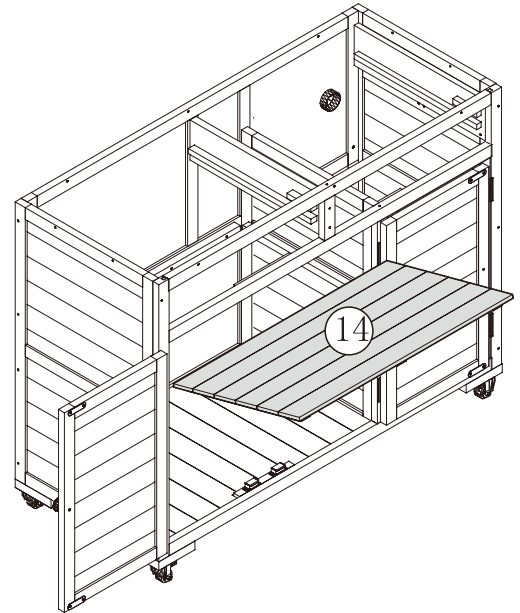
$S \times 4$ $T \times 1$

24



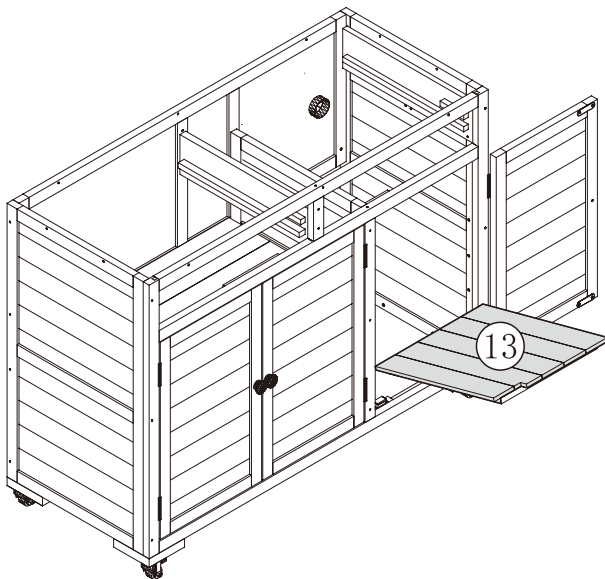
$\textcircled{12} \times 1$

25



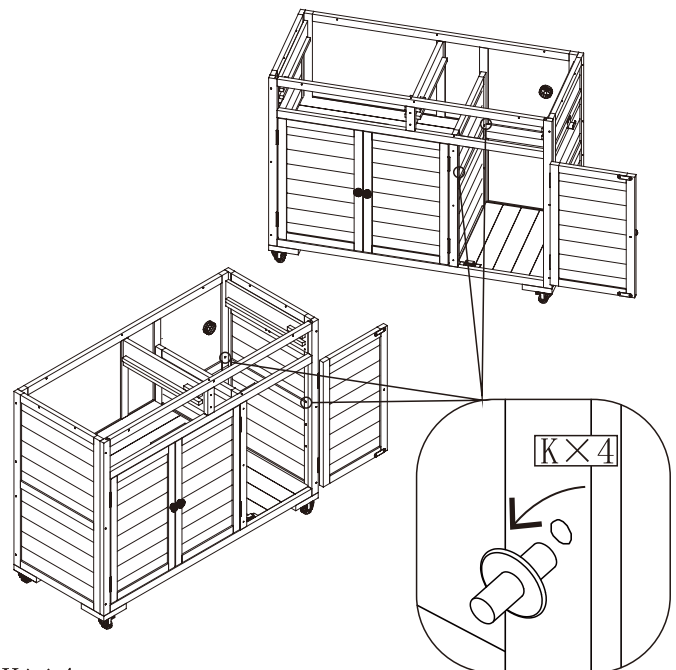
$\textcircled{14} \times 1$

26



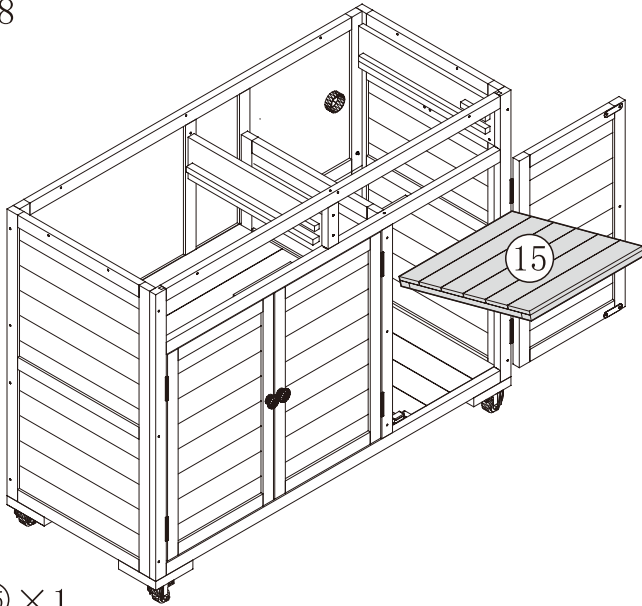
$\textcircled{13} \times 1$

27



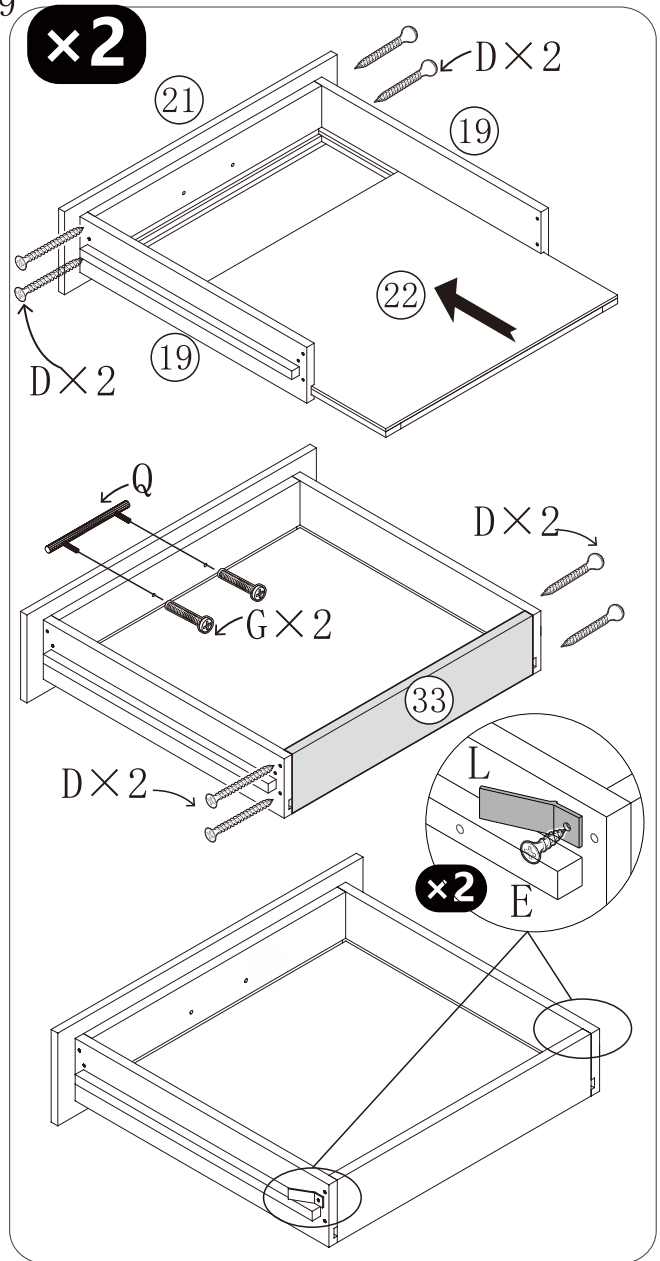
$K \times 4$

28



⑮ × 1

29

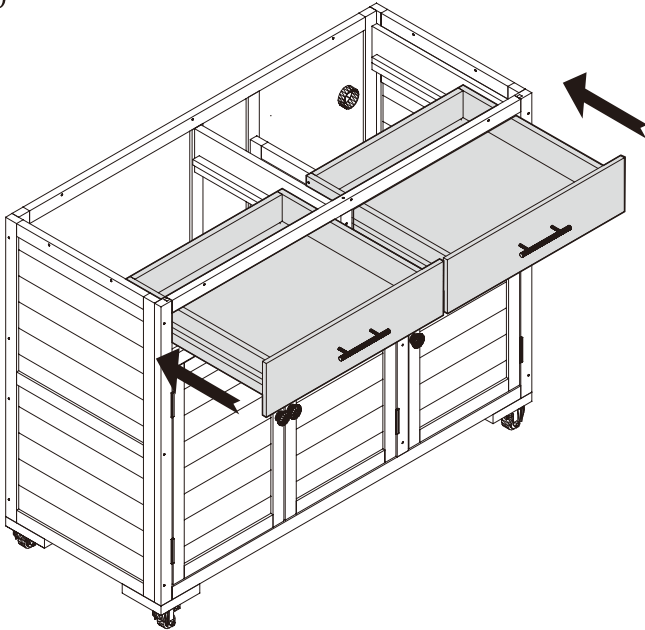


26

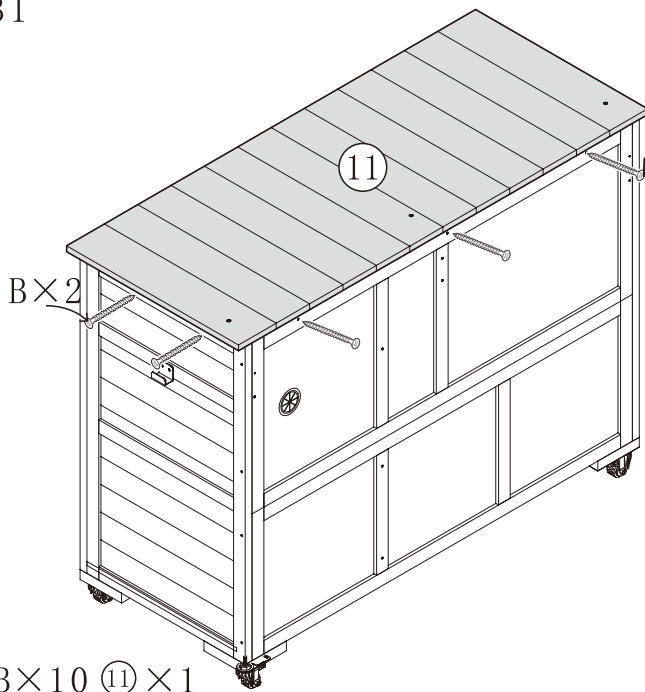
L × 4 E × 4 D × 16

G × 4 Q × 2 ⑲ × 4 ⑳ × 2 ㉑ × 2 ㉒ × 2 ㉓ × 2

30



31



B × 10 ⑪ × 1

