

24" (61.0 cm) Microwave Drawer Installation Instructions

Instructions d'installation du tiroir micro-ondes

24" (61,0 cm)

Instrucciones de instalación del cajón microondas de 24" (61,0 cm)

Table of Contents

MICROWAVE DRAWER SAFETY	2
INSTALLATION REQUIREMENTS	3
Tools and Parts.....	3
Location Requirements	3
Minimum Dimensions.....	3
Electrical Requirements	4
24" (61.0 CM) STANDARD MOUNT	5
Cabinet Preparation	5
INSTALLATION INSTRUCTIONS	6
Install the Anti-Tip Block	6
Install the Microwave Drawer.....	6
Complete Installation	7
ASSISTANCE	7

Table des matières

SÉCURITÉ DU TIROIR À MICRO-ONDES	8
EXIGENCES D'INSTALLATION	9
Outillage et pièces.....	9
Exigences d'emplacement.....	9
Dimensions minimales	9
Spécifications électriques	10
SUPPORT STANDARD DE 24 PO (61,0 CM).....	11
Préparation de l'armoire.....	11
INSTRUCTIONS D'INSTALLATION	12
Installation de la cale de bride anti-basculement	12
Installation du tiroir à micro-ondes	12
Terminer l'installation.....	13
ASSISTANCE	13

Índice de Contenidos

SEGURIDAD DEL CAJÓN MICROONDAS.....	14
REQUISITOS DE INSTALACIÓN.....	15
Herramientas y Piezas.....	15
Requisitos de Ubicación.....	15
Dimensiones Mínimas.....	15
Requisitos Eléctricos	16
MONTAJE ESTÁNDAR DE 24" (61,0 CM).....	17
Preparación del Armario.....	17
INSTRUCCIONES DE INSTALACIÓN	18
Instalar el Bloque Antivolcado	18
Instalar el Cajón Microondas.....	18
Finalizar la Instalación.....	19
ASISTENCIA	19

IMPORTANT:

Installer: Leave installation instructions with the homeowner.
Homeowner: Keep installation instructions for future reference.

IMPORTANT:

Save for local electrical inspector's use.

IMPORTANT :

Installateur : Remettre les instructions d'installation au propriétaire.

Propriétaire : Conserver les instructions d'installation pour référence ultérieure.

IMPORTANT :

À conserver pour consultation par l'inspecteur local des installations électriques.

IMPORTANT:

Instalador: Deje las instrucciones de instalación con el propietario de la vivienda.

Propietario: Guarde las instrucciones de instalación para futuras consultas.

IMPORTANT:

Guárdelas para uso del inspector eléctrico local.

MICROWAVE DRAWER SAFETY

Your safety and the safety of others are very important.

We have provided many important safety messages in this manual and on your appliance. Always read and obey all safety messages.



This is the safety alert symbol.

This symbol alerts you to potential hazards that can kill or hurt you and others.

All safety messages will follow the safety alert symbol and either the word "DANGER" or "WARNING."

These words mean:

! DANGER

You can be killed or seriously injured if you don't immediately follow instructions.

! WARNING

You can be killed or seriously injured if you don't follow instructions.

All safety messages will tell you what the potential hazard is, tell you how to reduce the chance of injury, and tell you what can happen if the instructions are not followed.

INSTALLATION REQUIREMENTS

These installation instructions cover different models. The appearance of your particular model may differ slightly from the illustrations in these Installation Instructions.

Tools and Parts

Gather the required tools and parts before starting installation. Read and follow the instructions provided with any tools listed here.

Tools needed

- Tape measure
- #2 Phillips screwdriver
- Drill
- $\frac{1}{8}$ " (3.17 mm) drill bit
- Marker or pencil

Parts supplied

The Microwave Drawer is preassembled.

- ST4*16 mounting screws (4)

Verification needed

- Installer must confirm presence of anti tip block. Refer to the anti tip block section in the manual.
- Check local codes. Check existing electrical supply. See "Electrical Requirements".
- It is required that all electrical connections be made by a licensed, qualified electrical installer.

Location Requirements

This product is suitable for use below electric or gas built-in ovens. This product is not suitable for use below cooktops.

The Microwave Drawer may be located in a cabinet or below the counter, and/or below a built-in oven. Check the opening where the Microwave Drawer will be installed. The location must provide:

IMPORTANT: Observe all governing codes and ordinances.

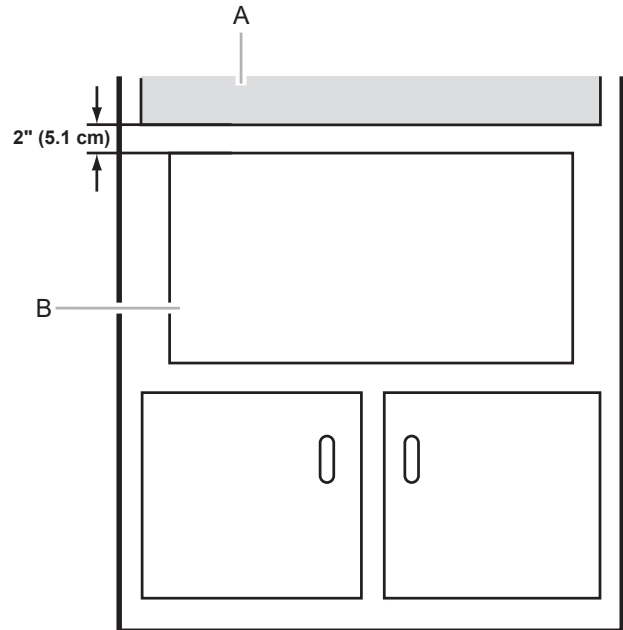
- Wood cabinetry.
- Cutout opening that is plumb and square. See "Minimum Cutout Dimensions" in the "Minimum Dimensions" section.
- Cutout floor that is solid, level, and flush with bottom of cabinet cutout.
- Support for weight of at least 100 lbs (45.4 kg), which includes Microwave Drawer and items placed inside.
- Grounded electrical outlet. See the "Electrical Requirements" section.
- Minimum installation clearances for installation location. See the "Minimum Dimensions" section.
- Complete enclosure around the recessed portion of the Microwave Drawer.

Minimum Dimensions

Minimum Wall Oven Combination Installation Clearances

For proper installation, the following minimum clearances must exist above and below the cutout opening.

NOTE : Upper oven must have heat deflector kit installed to direct exhaust away from microwave console (Refer to Wall Oven Manual for Deflector Kit Installation)



- A. Upper oven cutout
- B. Microwave drawer cutout

Electrical Requirements

⚠ WARNING



Electrical Shock Hazard

Plug into a grounded 3 prong outlet.

Do not remove ground prong.

Do not use an adapter.

Do not use an extension cord.

Failure to follow these instructions can result in death, fire, or electrical shock.

IMPORTANT: Observe all governing codes and ordinances.

Required:

A 120 V, 60 Hz, AC-only, 15 or 20 A electrical supply with a fuse or circuit breaker.

Recommended:

A time-delay fuse or time-delay circuit breaker

A separate circuit serving only this Microwave Drawer

GROUNDING INSTRUCTIONS

For all cord connected appliances:

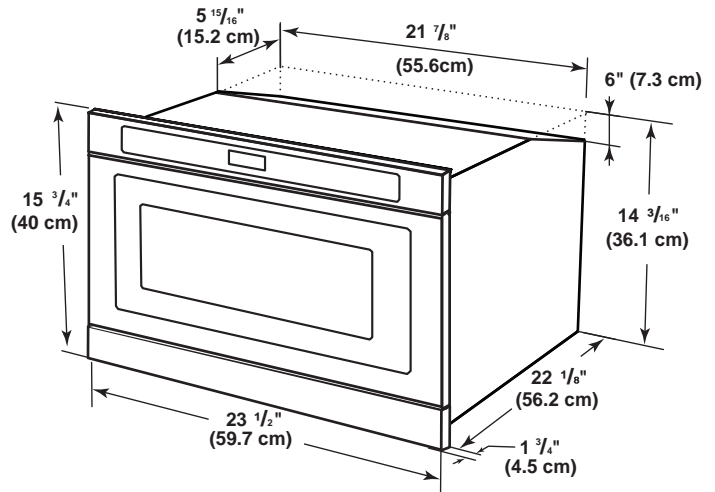
The microwave oven must be grounded. In the event of an electrical short circuit, grounding reduces the risk of electric shock by providing an escape wire for the electric current. The microwave oven is equipped with a cord having a grounding wire with a grounding plug. The plug must be plugged into an outlet that is properly installed and grounded.

WARNING: Improper use of the grounding plug can result in a risk of electric shock. Consult a qualified electrician or serviceman if the grounding instructions are not completely understood, or if doubt exists as to whether the microwave oven is properly grounded.

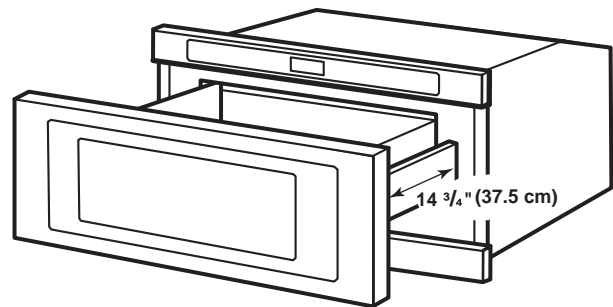
Do not use an extension cord. If the power supply cord is too short, have a qualified electrician or serviceman install an outlet near the microwave oven. A short power supply cord is provided to reduce the risks resulting from becoming entangled in or tripping over a longer cord.

SAVE THESE INSTRUCTIONS

Product Dimensions



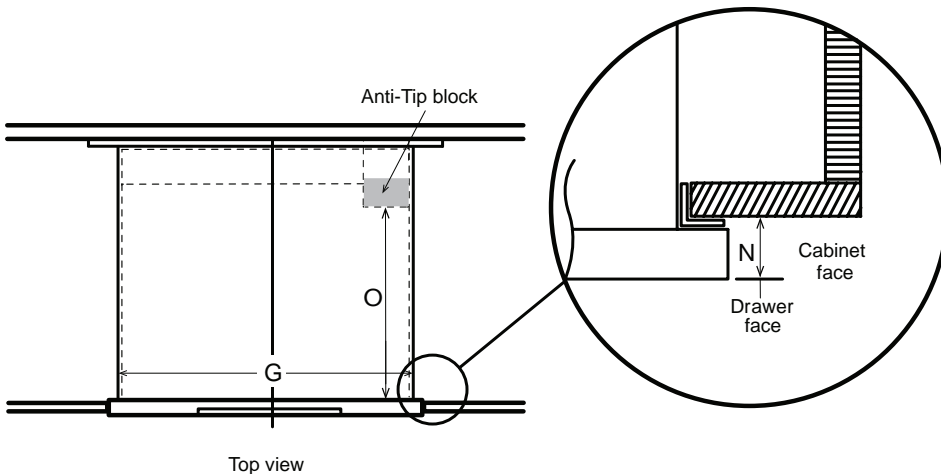
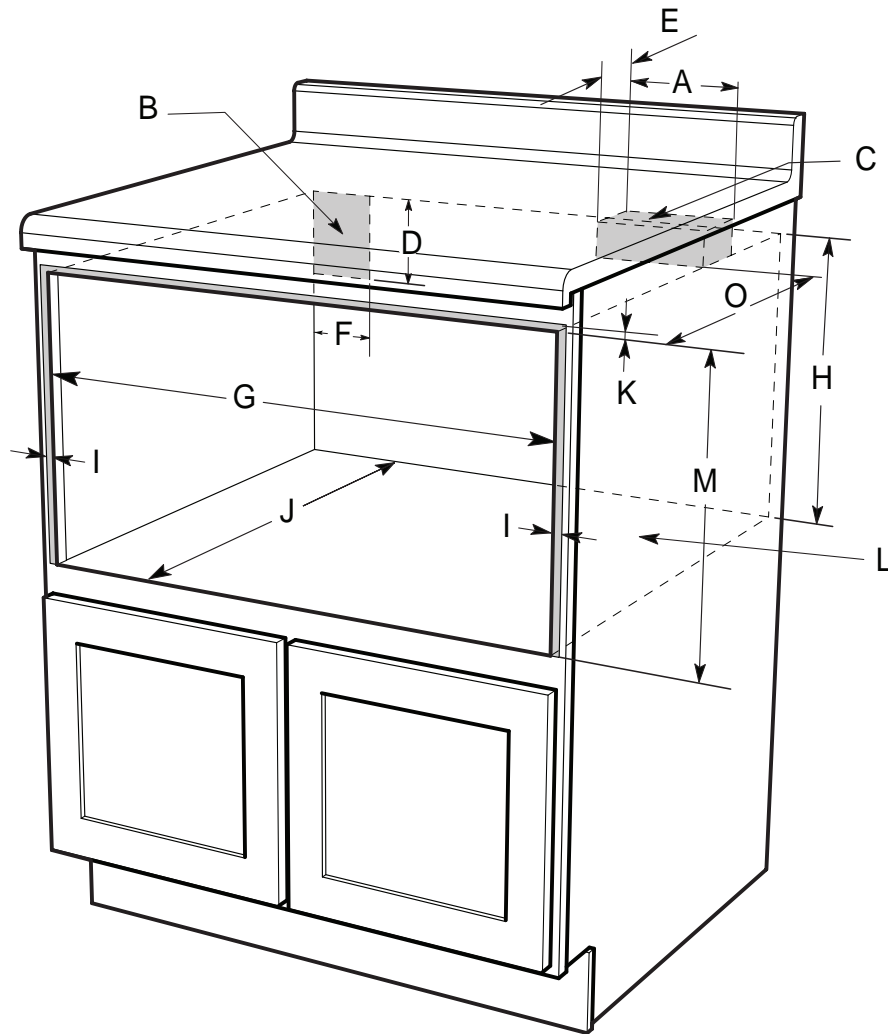
The drawer opens 14 3/4" (37.5 cm).



24" (61.0 CM) STANDARD MOUNT

Cabinet Preparation

Cabinet Dimensions



- A. 6" (15.2 cm) minimum
16" (40.6 cm) maximum
- B. Suggested electrical receptacle location
- C. Anti-Tip block
- D. 3" (7.6 cm)
- E. 6 ¹¹/₁₆" (17 cm)
- F. 4.5" (11.4 cm)
- G. 22 ¹/₁₆" (56 cm) opening
- H. 14 ⁵/₈" (37.1 cm) to bottom of Anti-Tip block
- I. Allow ¹¹/₁₆" (1.7 cm) overlap
- J. 24" (61.0 cm) minimum depth
- K. Allow ³/₁₆" (4 mm)
- L. Platform must support 100 lb (45.4 kg)
- M. 15 ⁹/₁₆" (39.5 cm) opening
- N. 1 ³/₄" (4.5 cm)
- O. 15" (38.1 cm)

INSTALLATION INSTRUCTIONS

Install the Anti-Tip Block

WARNING



Crush Hazard

Microwave drawer can tip and fall out of opening.
Install anti-tip block to wall per installation instructions.
Failure to do so can result in serious injury or burns.

To reduce the risk of tipping of the drawer, the Anti-Tip block must be properly installed located $14\frac{13}{16}$ " (37.6 cm) above the floor on which the Microwave Drawer will sit. If the Microwave Drawer is ever moved to a different location, the Anti-Tip block must also be moved and installed.

1. Measure $14\frac{13}{16}$ " (37.6 cm) from the cutout floor where the Microwave Drawer will sit and mark a line on the wall.
2. Position the bottom of the anti-tip block on the line marked on the wall and attach the anti-tip block to the wall with screws. Make sure the screws are secured to wood or metal studs.

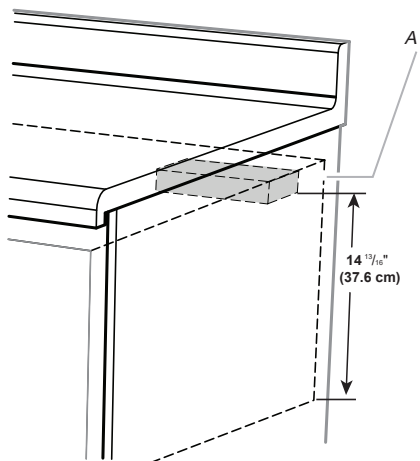
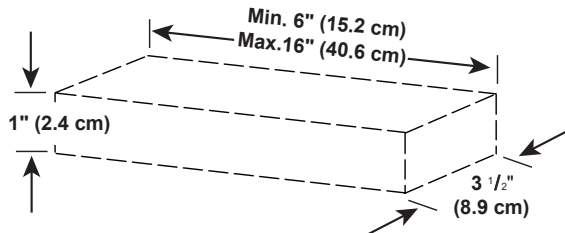
NOTES:

The anti-tip block is required before installing the Microwave Oven Drawer.

The anti-tip block is to be provided by the installer.

When fastening, be sure that the screws do not penetrate electrical wiring or plumbing.

Anti-Tip Block Dimensions.



A. Anti-tip block

Using sturdy wood screws (installer to provide), securely install the anti-tip block in the upper-right corner of the cutout, making sure the block is completely stable. The bottom of the block must be $14\frac{13}{16}$ " (37.6 cm) from the cutout floor.

Install the Microwave Drawer

WARNING

Excessive Weight Hazard

Use two or more people to move and install microwave oven.

Failure to do so can result in back or other injury.

1. Empty Microwave Drawer of any loose contents.
2. Using two or more people, slide Microwave Drawer all the way into the opening, and center the Microwave Drawer.
3. Open the Microwave Drawer, and mark the four holes in the mounting flange.

NOTE: The screw holes in the mounting flange of both sides must be fully over the wood of the wall or cabinet.

4. Remove Microwave Drawer.
5. Using $\frac{1}{8}$ " (3.17 mm) drill, drill four pilot holes into the cabinet through the marks made in Step 3.
6. Prepare the holes by installing a ST4*16 mounting screws in and out of each pilot hole.

WARNING



Electrical Shock Hazard

Plug into a grounded 3 prong outlet.

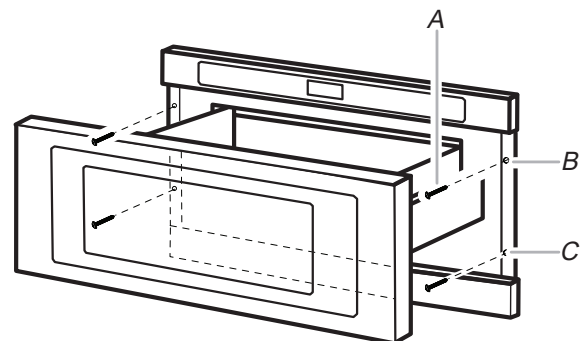
Do not remove ground prong.

Do not use an adapter.

Do not use an extension cord.

Failure to follow these instructions can result in death, fire, or electrical shock.

7. With the Microwave Drawer near the opening, plug the Microwave Drawer into the grounded 3 prong outlet.
8. Reinsert Microwave Drawer into the opening, open the drawer, and align holes in mounting flange with pilot holes in the cabinet.



- A. ST4*16 mounting screws (4)
- B. Mounting flange screw holes
- C. Mounting flange

9. Install four ST4*16 mounting screws to secure the Microwave Drawer in place, then close the drawer.
-

Complete Installation

1. Check the operation of Microwave Drawer by placing 1 cup (250 mL) of water in the Microwave Drawer and programming cook time of 1 minute at 100% power.
2. If the Microwave Drawer does not operate:

Check that a household fuse has blown, or a circuit breaker tripped. Replace the fuse or reset the circuit breaker. If the problem continues, call an electrician.

Check that the power supply cord is plugged into a grounded 3 prong outlet.

See the Use and Care Guide for troubleshooting information.

Installation is now complete.

Save these Installation Instructions for future use.

SÉCURITÉ DU TIROIR À MICRO-ONDES

Votre sécurité et celle des autres est très importante.

Nous donnons de nombreux messages de sécurité importants dans ce manuel et sur votre appareil ménager. Assurez-vous de toujours lire tous les messages de sécurité et de vous y conformer.



Voici le symbole d'alerte de sécurité.

Ce symbole d'alerte de sécurité vous signale les dangers potentiels de décès et de blessures graves à vous et à d'autres.

Tous les messages de sécurité suivront le symbole d'alerte de sécurité et le mot "DANGER" ou "AVERTISSEMENT". Ces mots signifient :

 **DANGER**

Risque possible de décès ou de blessure grave si vous ne suivez pas immédiatement les instructions.

 **AVERTISSEMENT**

Risque possible de décès ou de blessure grave si vous ne suivez pas les instructions.

Tous les messages de sécurité vous diront quel est le danger potentiel et vous disent comment réduire le risque de blessure et ce qui peut se produire en cas de non-respect des instructions.

EXIGENCES D'INSTALLATION

Ces instructions d'installation couvrent plusieurs modèles. L'apparence de votre modèle peut différer légèrement des illustrations présentes dans ce manuel.

Outillage et pièces

Rassembler les outils et pièces nécessaires avant d'entreprendre l'installation. Lire et observer les instructions fournies avec chacun des outils de la liste ci-dessous.

Outils nécessaires

Ruban à mesurer	Foret de 1/8 po (3.17 mm)
Tournevis à tête cruciforme n° 2	Marqueur ou crayon
Perceuse	

Pièces fournies

Le tiroir à micro-ondes est préassemblé.

(4) vis de montage de 1 po (2,5 cm)

Vérification à effectuer

L'installateur doit vérifier qu'il y a bien une cale de bride anti-basculement. Consulter la section "Cale de bride anti-basculement" de ce manuel.

Consulter les codes locaux. Vérifier l'alimentation électrique existante. Consulter les "Spécifications électriques".

Tous les raccordements électriques doivent être effectués par un électricien qualifié agréé.

Exigences d'emplacement

Ce produit peut être installé en dessous de fours encastrés électriques ou au gaz. Ce produit n'est pas conçu pour être installé sous une table de cuisson.

Le tiroir à micro-ondes peut être installé dans une armoire, sous un comptoir ou sous un four encastré. Inspecter l'ouverture où le tiroir à micro-ondes sera installé. Il doit comporter les caractéristiques suivantes :

IMPORTANT : Observer les dispositions de tous les codes et règlements en vigueur.

Armoire en bois.

Ouverture découpée qui est d'aplomb et d'équerre. Voir "Dimensions de l'ouverture à découper" dans la section "Dimensions minimales".

Plancher au niveau de l'encastrement robuste, d'aplomb et en affleurement avec le bas de l'ouverture découpée de l'armoire.

Capable de soutenir une charge d'au moins 100 lb (45,4 kg), ce qui comprend le tiroir à micro-ondes, ainsi que les éléments placés à l'intérieur.

Prise de courant reliée à la terre. Voir la section "Spécifications électriques".

Distances de dégagement minimales pour l'emplacement d'installation. Voir la section "Dimensions minimales".

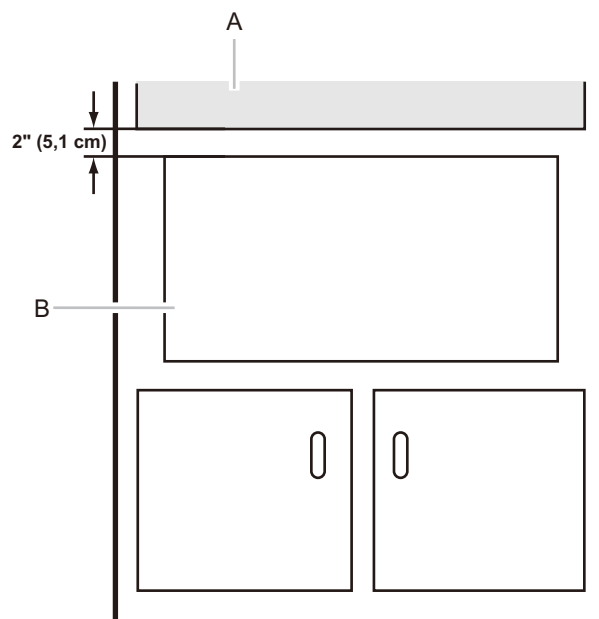
Enceinte complète autour de la partie encastrée du tiroir à micro-ondes.

Dimensions minimales

Distance de dégagement minimal pour un four encastré combiné

Pour une installation correcte, les distances de dégagement minimales suivantes doivent être respectées, au-dessus et au-dessous de l'ouverture à découper.

REMARQUE : Une trousse de déflecteur de chaleur doit être installée sur le four supérieur pour orienter l'évacuation loin de la console du four à micro-ondes (consulter le manuel du four encastré pour l'installation de la trousse de déflecteur).



A. Ouverture d'encastrement du four supérieur

B. Ouverture d'encastrement du tiroir à micro-ondes

Spécifications électriques

⚠ AVERTISSEMENT



Risque de choc électrique

Brancher sur une prise à 3 alvéoles reliée à la terre.

Ne pas enlever la broche de liaison à la terre.

Ne pas utiliser un adaptateur.

Ne pas utiliser un câble de rallonge.

Le non-respect de ces instructions peut causer un décès, un incendie ou un choc électrique.

IMPORTANT : Observer les dispositions de tous les codes et règlements en vigueur.

Exigences :

Une alimentation électrique de 120 V, 60 Hz, CA seulement, 15 ou 20 A, protégée par fusibles ou disjoncteur.

Recommandation :

Un fusible temporisé ou un disjoncteur temporisé.

Un circuit distinct exclusif au tiroir à micro-ondes.

INSTRUCTIONS DE LIAISON À LA TERRE

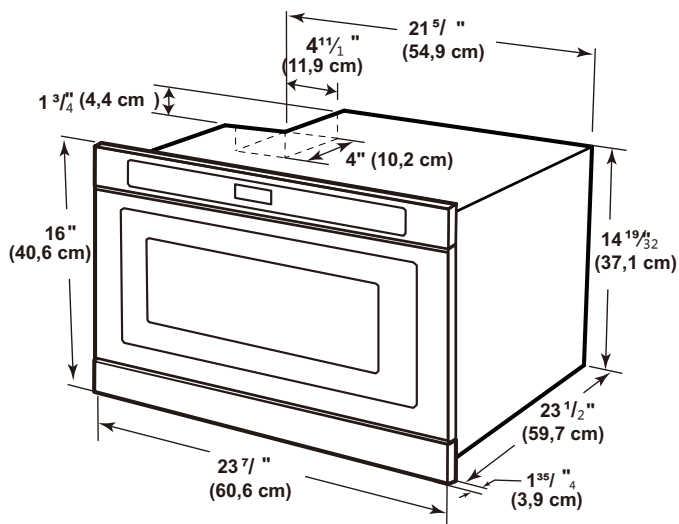
Pour tous les appareils ménagers avec cordon d'alimentation :

Le four micro-ondes doit être relié à la terre. Au cas où un court-circuit se produirait, la liaison à la terre réduit le risque de choc électrique en permettant au courant de s'échapper directement vers la terre. Le four à micro-ondes est équipé d'un cordon comportant un conducteur de liaison à la terre avec fiche de liaison à la terre. La fiche doit être branchée dans une prise correctement installée et reliée à la terre.

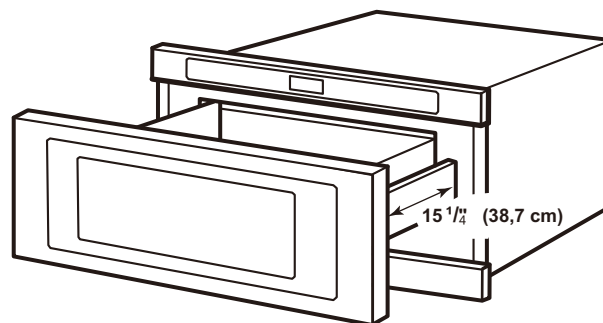
AVERTISSEMENT : Une utilisation inappropriée du conducteur de liaison à la terre peut causer un risque de choc électrique. Consulter un électricien ou un technicien qualifié si les instructions de mise à la terre ne sont pas complètement comprises ou si vous avez des doutes quant à la qualité de la liaison à la terre de l'appareil. Ne pas utiliser de rallonge. Si le cordon d'alimentation électrique est trop court, faire installer une prise près de l'appareil électroménager par un électricien ou un technicien de service qualifié. Un cordon d'alimentation court est fourni – ceci élimine le risque d'emmêlement ou de trébuchement que peut susciter l'emploi d'un cordon d'alimentation long.

CONSERVEZ CES INSTRUCTIONS

Dimensions du produit



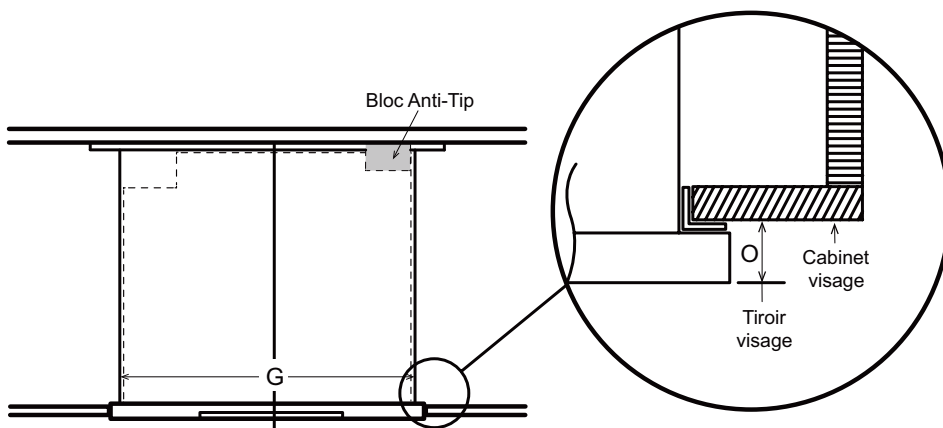
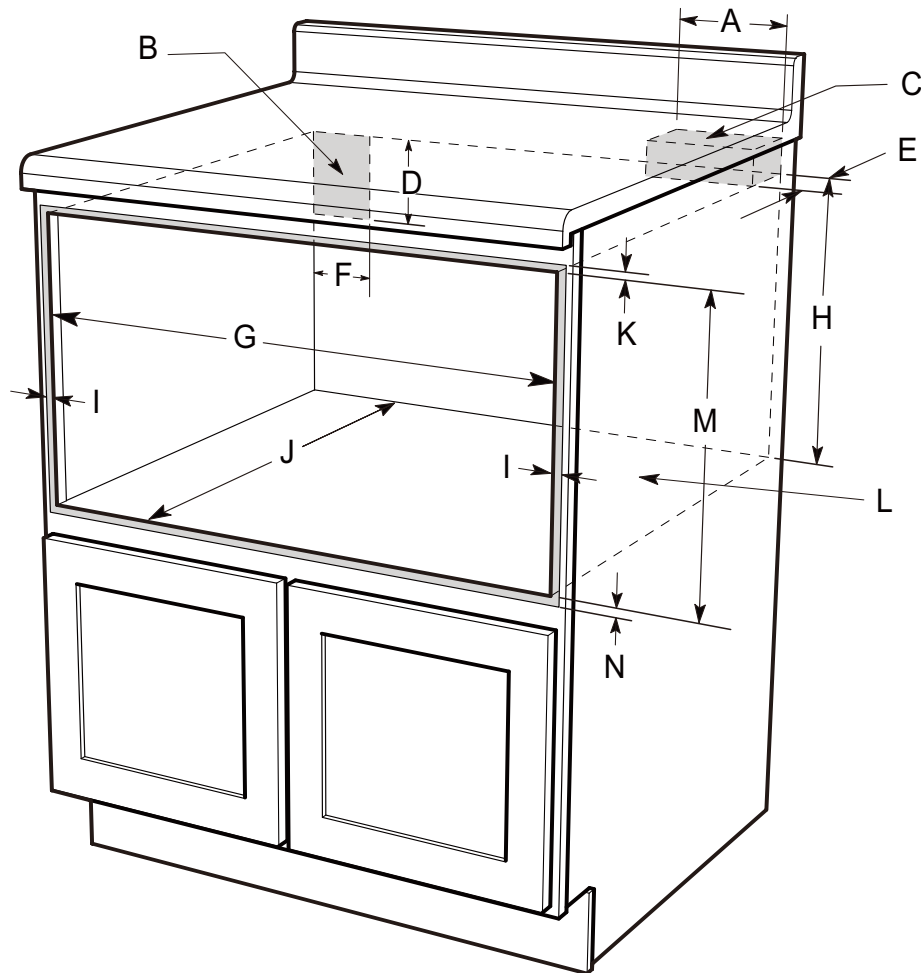
Le tiroir s'ouvre de $15\frac{1}{4}$ po (38,7 cm).



SUPPORT STANDARD DE 24 PO (61,0 CM)

Préparation de l'armoire

Dimensions de l'armoire



Vue de dessus

- A. Minimum de 6 po (15,2 cm), maximum de 16 po (40,6 cm)
- B. Emplacement suggéré de la prise électrique
- C. Cale de bride anti-basculement
- D. 3 po (7,6 cm)
- E. 3¹/₂ po (8,9 cm)
- F. 4.5 po (11,4 cm)
- G. Ouverture de 22¹/₈ po (61,4 cm)
- H. 14¹³/₁₆ po (37,6 cm) au bas de la cale de bride anti-basculement
- I. Permettre un chevauchement de 7⁷/₈ po (2,2 cm)
- J. Profondeur minimale de 24 po (61,0 mm)
- K. Permettre 9⁹/₁₆ po (5,6 mm)
- L. La plateforme doit supporter 100 lb (45,4 kg)
- M. Ouverture de 15⁹/₁₆ po (39,5 cm)
- N. Permettre un chevauchement de 3³/₄ po (1,9 cm)
- O. 1³⁵/₆₄ po (3,9 cm)

INSTRUCTIONS D'INSTALLATION

Installation de la cale de bride anti-basculement

⚠ AVERTISSEMENT



Risque d'écrasement

Le tiroir à micro-ondes peut basculer et tomber de l'ouverture.

Fixer la cale de bride anti-basculement au mur, conformément aux instructions d'installation.

Le non-respect de cette instruction peut causer une blessure ou une brûlure grave.

Pour réduire le risque de basculement du tiroir, la cale de bride anti-basculement doit être correctement installée à $14 \frac{13}{16}$ po (37,6 cm) au-dessus du sol sur lequel le tiroir à micro-ondes sera installé. Si le tiroir est enlevé puis installé à un autre endroit, la cale de bride anti-basculement doit également être enlevée et réinstallée.

1. Mesurer $14 \frac{13}{16}$ po (37,6 cm) à partir de l'ouverture découpée au plancher, où le tiroir à micro-ondes sera installé, et tracer une ligne au mur.
2. Placer le bas de la cale de bride anti-basculement sur cette ligne et la fixer au mur à l'aide de vis. S'assurer que les vis sont vissées dans un montant de bois ou d'acier.

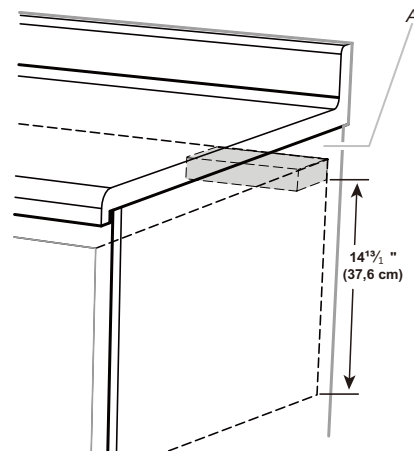
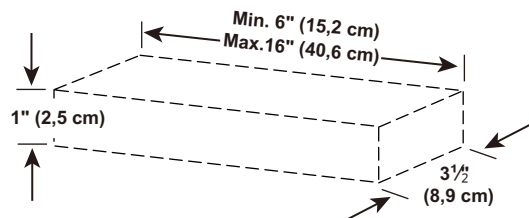
REMARQUE :

La cale de bride anti-basculement doit être fixée avant l'installation du tiroir à micro-ondes.

La cale de bride anti-basculement doit être fournie par l'installateur.

Lors de son installation, s'assurer que les vis n'endommagent pas de câbles électriques ou de conduits de plomberie.

Dimensions de la cale de bride anti-basculement.



A. Bloc Anti-Tip

À l'aide de vis à bois solides (fournies par l'installateur), installer solidement la cale anti-basculement dans l'angle supérieur droit de l'ouverture découpée, en s'assurant que la cale est parfaitement stable. La partie inférieure de la cale doit se trouver à $14 \frac{13}{16}$ po (37,6 cm) de l'ouverture découpée au plancher.

Installation du tiroir à micro-ondes

⚠ AVERTISSEMENT

Risque du poids excessif

Utiliser deux ou plus de personnes pour déplacer et installer la table de cuisson.

Le non-respect de cette instruction peut causer une blessure au dos ou d'autre blessure.

1. Vider le tiroir à micro-ondes de tout article.
2. À l'aide d'au moins deux personnes, faire glisser complètement le tiroir à micro-ondes dans l'ouverture d'encastrement et le centrer dans l'ouverture.
3. Ouvrir le tiroir à micro-ondes et marquer l'emplacement des quatre trous dans le rebord de montage.

REMARQUE : Les trous de vis dans le rebord de montage des deux côtés doivent être situés complètement sur la boiserie du mur ou de l'armoire.

4. Retirer le tiroir à micro-ondes.
5. À l'aide d'un foret de $\frac{1}{8}$ po (3,17 mm), percer quatre trous dans l'armoire, aux emplacements marqués à l'étape 3.
6. Préparer les trous en installant une vis de 1 po (2,5 cm) dans chaque trou, puis en la retirant.

⚠ AVERTISSEMENT



Risque de choc électrique

Brancher sur une prise à 3 alvéoles reliée à la terre.

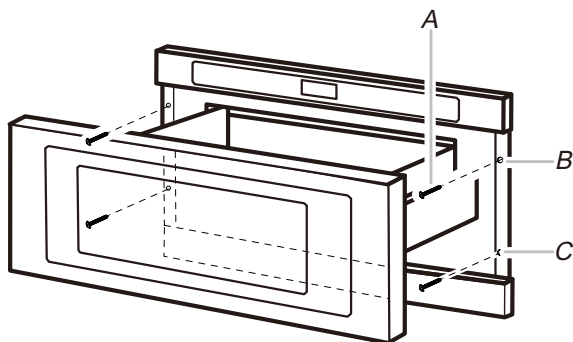
Ne pas enlever la broche de liaison à la terre.

Ne pas utiliser un adaptateur.

Ne pas utiliser un câble de rallonge.

Le non-respect de ces instructions peut causer un décès, un incendie ou un choc électrique.

7. Tout en gardant le tiroir à micro-ondes à proximité de l'ouverture d'encastrement, brancher le tiroir à micro-ondes dans la prise reliée à la terre.
8. Réinsérer le tiroir à micro-ondes dans l'ouverture, ouvrir le tiroir et aligner les trous du rebord de montage avec les trous de l'armoire.



A. (4) Vis de montage de 1 po (2,5 cm)

B. Trous de vis du rebord de montage

C. Rebord de montage

9. Installer les quatre vis de 1 po (2,5 cm) pour immobiliser le tiroir à micro-ondes, puis fermer le tiroir.

Terminer l'installation

1. Contrôler le fonctionnement du tiroir à micro-ondes : placer dans le tiroir à micro-ondes 1 récipient contenant 1 tasse (250 ml) d'eau et programmer une période de chauffage de 1 minute à la puissance maximale (100 %).
2. Si le tiroir à micro-ondes ne fonctionne pas : Déterminer si un fusible est grillé ou si un disjoncteur s'est déclenché.
Remplacer le fusible ou réenclencher le disjoncteur. Si le problème persiste, appeler un électricien.
Vérifier que le cordon d'alimentation est correctement branché sur une prise reliée à la terre.
Pour l'information relative au dépannage, consulter le Guide d'utilisation et d'entretien.

L'installation est maintenant terminée.

Conserver les Instructions d'installation pour une éventuelle réutilisation future.

ASSISTANCE

Appelez le marchand local autorisé ou le centre de service agréé. Lors de votre appel, vous aurez besoin des numéros de modèle et de série du tiroir à micro-ondes, qui se trouvent sur la plaque signalétique.

Pour obtenir plus d'assistance, contactez-nous au numéro sans frais ou visitez notre site Web (voir le Guide d'utilisation).

Pour accéder à la plaque signalétique, ouvrez complètement le tiroir à micro-ondes. La plaque signalétique se trouve sur une surface plane, juste derrière la paroi arrière du tiroir.

SEGURIDAD DEL MICROONDAS DE CAJÓN

Su seguridad y la de los demás es muy importante.

Hemos incluido numerosos mensajes de seguridad importantes en este manual y en su electrodoméstico. Lea y cumpla siempre todos los mensajes de seguridad.



Este es el símbolo de alerta de seguridad.

Este símbolo lo advierte de riesgos potenciales que pueden causar la muerte o lesiones graves a usted y a otras personas.

Todos los mensajes de seguridad irán acompañados del símbolo de alerta de seguridad y la palabra «PELIGRO» o «ADVERTENCIA».

 **PELIGRO**

Puede morir o sufrir lesiones graves si no sigue inmediatamente las instrucciones.

 **ADVERTENCIA**

Puede morir o sufrir lesiones graves si no sigue las instrucciones

Todos los mensajes de seguridad le indicarán cuál es el riesgo potencial, cómo reducir la probabilidad de lesiones y qué puede ocurrir si no se cumplen las instrucciones.

REQUISITOS DE INSTALACIÓN

Estas instrucciones de instalación corresponden a diferentes modelos. La apariencia de su modelo específico puede diferir ligeramente de las ilustraciones en estas Instrucciones de Instalación.

Herramientas y Piezas

Reúna las herramientas y piezas necesarias antes de comenzar la instalación. Lea y siga las instrucciones proporcionadas con cualquier herramienta enumerada a continuación.

Tools needed

- Cinta métrica
- Broca de taladro de 1/8" (3,17 mm)
- Destornillador Phillips n.º 2
- Marcador o lápiz
- Taladro

Piezas suministradas

El cajón de microondas viene preensamblado.

- Tornillos de montaje ST4*16 (4 unidades)

Verificaciones necesarias

- El instalador debe confirmar la presencia del bloque antivuelco. Consulte la sección del bloque antivuelco en el manual.
- Verifique los códigos locales. Verifique el suministro eléctrico existente. Consulte la sección "Requisitos eléctricos".
- Es obligatorio que todas las conexiones eléctricas sean realizadas por un instalador eléctrico autorizado y cualificado.

Requisitos de Ubicación

Este producto es adecuado para uso eléctrico o de gas como horno empotrado. No es adecuado para uso debajo de cocinas de superficie.

El cajón de microondas se puede ubicar en un gabinete y/o debajo de un horno empotrado. Verifique la abertura donde se instalará el cajón de microondas. La ubicación debe cumplir con:

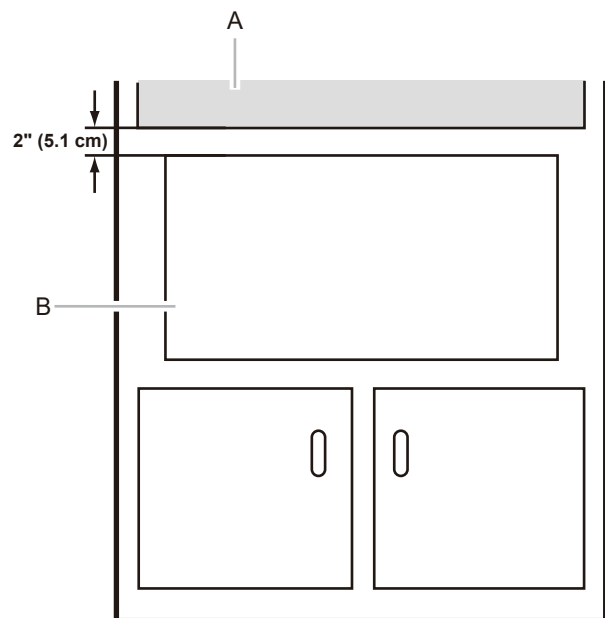
- Gabinete de madera.
- Abertura de corte plomada y cuadrada. Consulte "Dimensiones de la abertura de corte" en la sección "Dimensiones mínimas".
- Piso de la abertura de corte sólido, nivelado y alineado con la parte inferior de la abertura del gabinete.
- Soporte para un peso de al menos 100 lbs (45,4 kg), que incluye el cajón de microondas y los artículos colocados en su interior.
- Toma de corriente eléctrica conectada a tierra. Consulte la sección "Requisitos eléctricos".
- Espacios mínimos de instalación para la ubicación de instalación. Consulte la sección "Dimensiones mínimas".
- Recinto completo alrededor de la parte empotrada del cajón de microondas.

Dimensiones Mínimas

Espacios mínimos para instalación combinada de horno de pared

Para una instalación correcta, deben existir los siguientes espacios mínimos por encima y por debajo de la abertura de corte.

NOTA: El horno superior debe tener un kit de deflector de calor instalado para dirigir el escape directo lejos de la consola del microondas (Consulte el Manual del horno de pared para la instalación del kit de deflector).



A: Abertura del horno superior
B: Abertura del cajón de microondas

Requisitos Eléctricos

⚠ ADVERTENCIA



Riesgo de Descarga Eléctrica

Enchufe en un tomacorriente de 3 clavijas conectado a tierra.

No retire la clavija de tierra.

No use un adaptador.

No use un cable de extensión.

El incumplimiento de estas instrucciones puede causar la muerte, incendio o descarga eléctrica.

IMPORTANTE: Cumpla con todos los códigos y ordenanzas aplicables.

Requerido:

Suministro eléctrico de 120 V, 60 Hz, solo CA, de 15 o 20 A, con fusible o disyuntor.

Recomendado:

Un fusible de retardo o un disyuntor de retardo

Un circuito independiente exclusivo para este Cajón de Microondas

INSTRUCCIONES DE CONEXIÓN A TIERRA

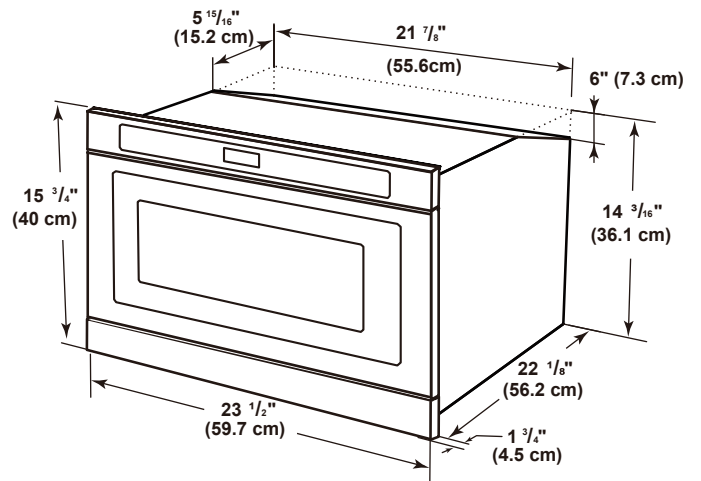
Para todos los electrodomésticos conectados por cable:

El horno de microondas debe estar conectado a tierra. En caso de cortocircuito eléctrico, la conexión a tierra reduce el riesgo de descarga eléctrica al proporcionar un cable de escape para la corriente eléctrica. El horno de microondas está equipado con un cable que tiene un cable de tierra con un enchufe de tierra. El enchufe debe enchufarse en un tomacorriente correctamente instalado y conectado a tierra.

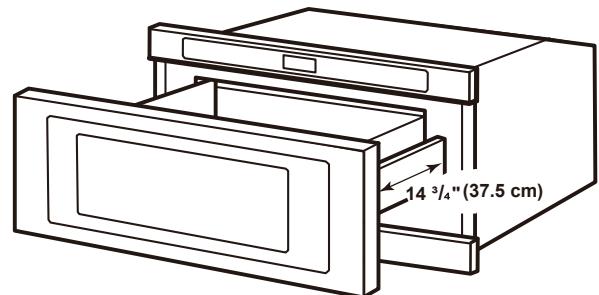
ADVERTENCIA: El uso incorrecto del enchufe de tierra puede suponer un riesgo de descarga eléctrica. Consulte a un electricista cualificado o a un técnico de servicio si no comprende completamente las instrucciones de conexión a tierra, o si tiene dudas sobre si el horno de microondas está correctamente conectado a tierra.

GUARDE ESTAS INSTRUCCIONES

Dimensiones del producto



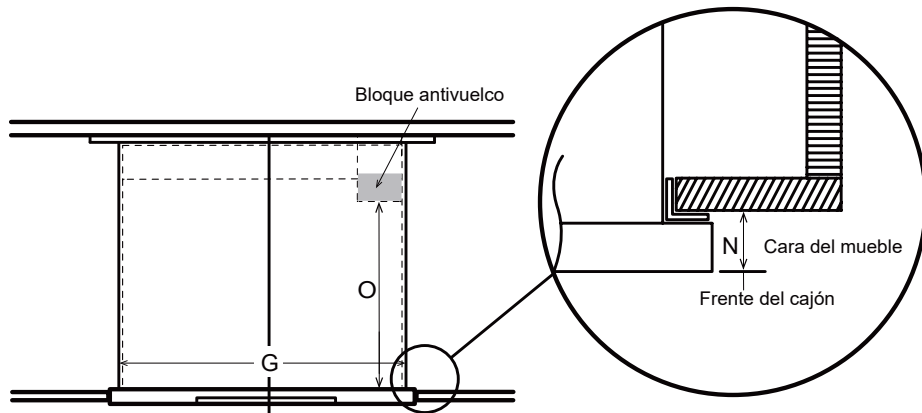
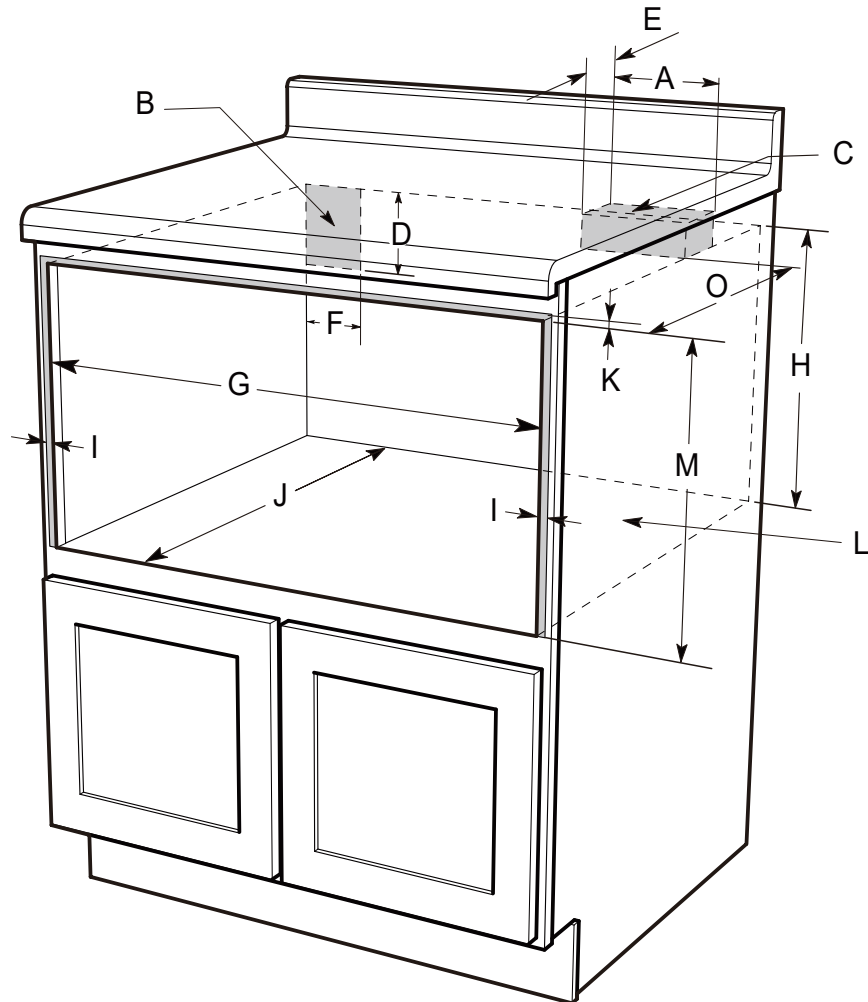
El cajón se abre 14^{3/4}" (37.5 cm).



MONTAJE ESTÁNDAR DE 24" (61,0 CM)

Preparación del Gabinete

Dimensiones del Gabinete



Vista superior

- A. 6" (15,2 cm) mínimo
16" (40,6 cm) máximo
- B. Ubicación sugerida del receptáculo eléctrico
- C. Bloque anti-inclinación
- D. 3" (7,6 cm)
- E. 6 ¹/₁₆" (17 cm)
- F. 4,5" (11,4 cm)
- G. Abertura de 22 ¹/₁₆" (56 cm)
- H. 14 ⁵/₈" (37,1 cm) hasta la parte inferior del bloque anti-inclinación
- I. Permitir una superposición de 1 ¹/₁₆" (1,7 cm)
- J. Profundidad mínima de 24" (61,0 cm)
- K. Permitir 3 ¹/₁₆" (4 mm)
- L. La plataforma debe soportar 100 lb (45,4 kg)
- M. Abertura de 15 ⁹/₁₆" (39,5 cm)
- N. 1 ³/₄" (4,5 cm)
- O. 15" (38,1 cm)

INSTRUCCIONES DE INSTALACIÓN

Instalar el Bloque Anti-Inclinación

⚠️ ADVERTENCIA



Riesgo de Aplastamiento

El cajón de microondas puede inclinarse y caer de la abertura.
Instale el bloque anti-inclinación en la pared siguiendo las instrucciones de instalación.
El incumplimiento de esta indicación puede causar lesiones graves o quemaduras.

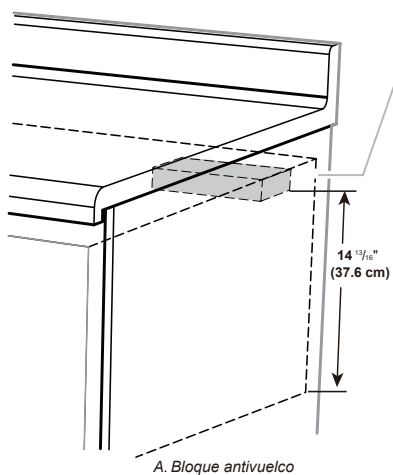
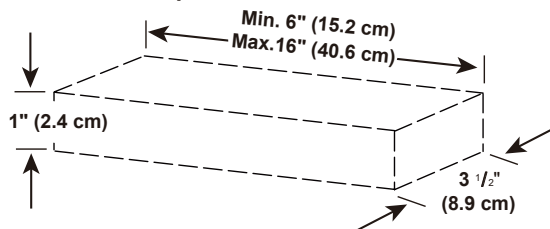
Para reducir el riesgo de inclinación del cajón, el bloque anti-inclinación debe estar instalado correctamente a $14 \frac{13}{16}$ " (37,6 cm) por encima del suelo donde se colocará el cajón de microondas. Si el cajón se traslada a una ubicación diferente, el bloque anti-inclinación también debe ser trasladado e instalado.

1. Mida $14 \frac{13}{16}$ " (37,6 cm) desde el suelo de la abertura donde se colocará el cajón de microondas y marque una línea en la pared.
2. Coloque la parte inferior del bloque anti-inclinación sobre la línea marcada en la pared y fíjelo a la pared con tornillos. Asegúrese de que los tornillos estén sujetos a vigas de madera o anclajes metálicos.

NOTAS (NOTAS)

- El bloque anti-inclinación es obligatorio antes de instalar el cajón de microondas.
- El bloque anti-inclinación debe ser proporcionado por el instalador.
- Al fijar el bloque, asegúrese de que los tornillos no penetren en el cableado eléctrico o la fontanería.

Dimensiones del Bloque Antivuelco.



A. Bloque antivuelco

Con tornillos de madera resistentes (proporcionados por el instalador), instale de forma segura el bloque anti-inclinación en la esquina superior derecha de la abertura, asegurando que el bloque quede completamente estable. La parte inferior del bloque debe estar a $14 \frac{13}{16}$ " (37,6 cm) del suelo de la abertura.

Instalar el Cajón de Microondas

⚠️ ADVERTENCIA

Riesgo de Peso Excesivo

Utilice dos o más personas para mover e instalar el horno de microondas.
El incumplimiento de esta indicación puede causar lesiones en la espalda u otras lesiones.

1. Vacíe el cajón de microondas de cualquier contenido suelto.
 2. Con la ayuda de dos o más personas, deslice el cajón de microondas completamente dentro de la abertura y centrélo.
 3. Abra el cajón de microondas y marque los cuatro orificios en la brida de montaje.
- NOTA: Los orificios para tornillos en la brida de montaje de ambos lados deben estar completamente sobre la madera de la pared o el gabinete.
4. Retire el cajón de microondas.
 5. Con una broca de $\frac{1}{8}$ " (3,17 mm), perforo cuatro orificios piloto en el gabinete a través de las marcas realizadas en el paso 3.
 6. Prepare los orificios instalando y retirando un tornillo de montaje ST4*16 en cada orificio piloto.

⚠️ ADVERTENCIA



Riesgo de Descarga Eléctrica

Enchufe en un tomacorriente de 3 clavijas conectado a tierra.

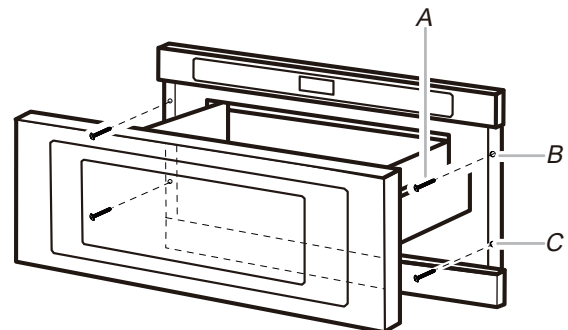
No retire la clavija de tierra.

No use un adaptador.

No use un cable de extensión.

El incumplimiento de estas instrucciones puede causar la muerte, incendio o descarga eléctrica.

7. Con el cajón de microondas cerca de la abertura, enchúfelo al tomacorriente de 3 clavijas conectado a tierra.
8. Vuelva a insertar el cajón de microondas en la abertura, abra el cajón y alinee los orificios de la brida de montaje con los orificios piloto del gabinete.



- A. Tornillos de montaje ST4*16 (4 unidades)
- B. Orificios para tornillos de la brida de montaje
- C. Brida de montaje

9. Instale cuatro tornillos de montaje ST4*16 para fijar el Cajón de Microondas en su posición, luego cierre el cajón.

Instalación Completa

1. Verifique el funcionamiento del Cajón de Microondas colocando 1 taza (250 mL) de agua en su interior y programando un tiempo de cocción de 1 minuto al 100% de potencia.
2. Si el Cajón de Microondas no funciona:
Verifique si se ha fundido un fusible doméstico o se ha disparado un disyuntor. Reemplace el fusible o restablezca el disyuntor. Si el problema persiste, llame a un electricista. Verifique que el cable de suministro eléctrico esté enchufado en un tomacorriente de 3 clavijas conectado a tierra. Consulte la Guía de Uso y Mantenimiento para obtener información de solución de problemas.

La instalación ha finalizado.

Guarde estas Instrucciones de Instalación para uso futuro.